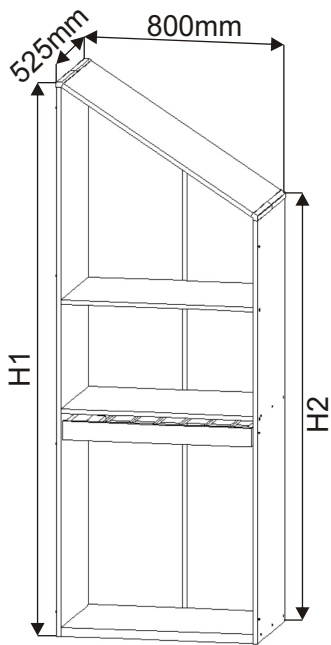


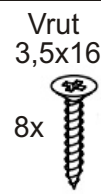
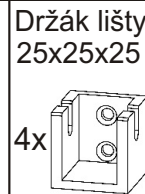
Zkosená skříň ZK80



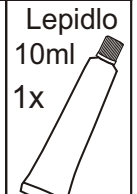
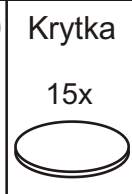
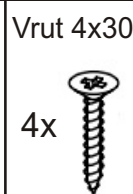
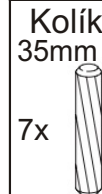
Kování na skříň:

Vrut ozdobný 4x16 8x 	Vrut 4x16 14x 	Konfirmát 50mm 20x 	Kolík 35mm 56x 	Lepidlo 40ml-1x 20ml-1x 	Policové podpěrky kovové 2x 	Kuličkový plnovýsuv 450mm 1 pár 	Plastová lišta horní přední 175mm-1ks 173mm-2ks
Podpěrka pro světlo kovová 2x 	Elektrické trafo 1x 	Hřebík 63x 	Kluzák 4x 	Krytka 8x 	Šatní tyč hranatá 450x10x10 6x 	H lišta 1903mm 1x 	Plastová lišta spodní přední 175mm-1ks 173mm-2ks

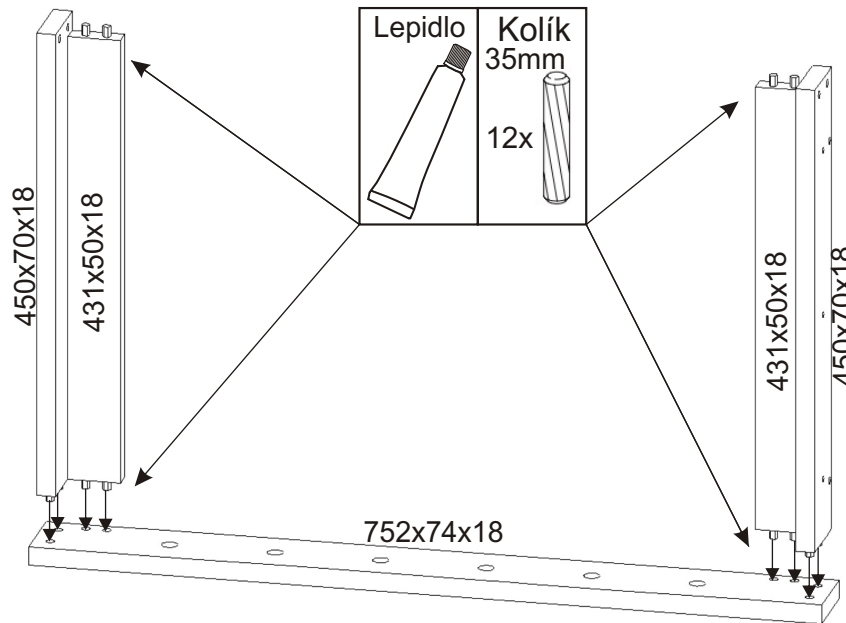
Kování na krycí přední lištu 1ks:



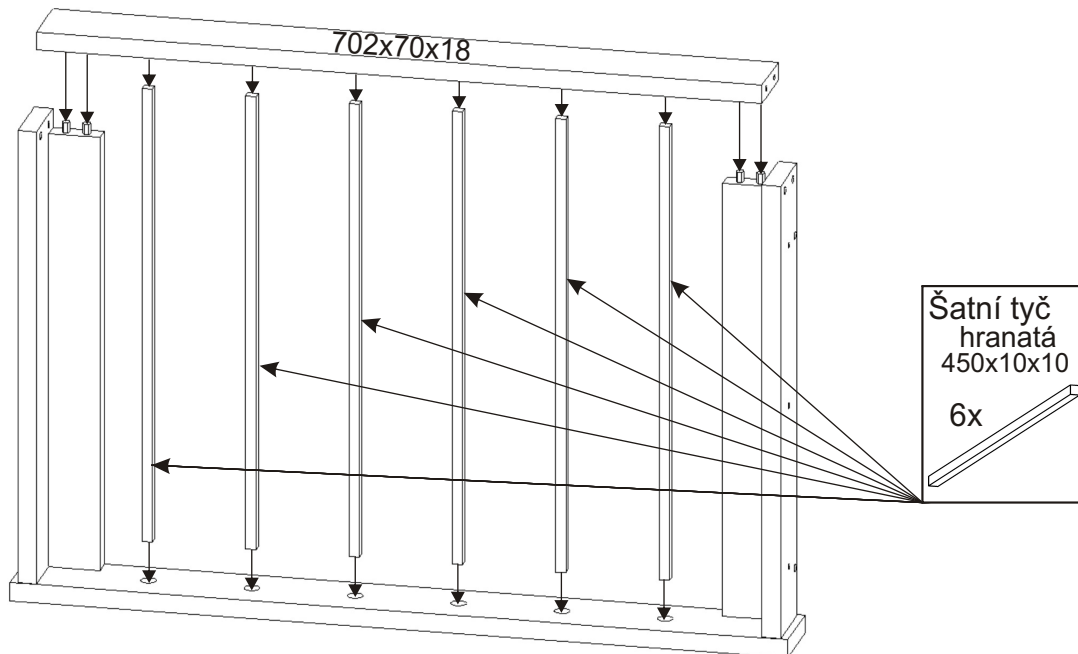
Kování na ukončovací boční lištu 1ks:



1.1. Montáž zásuvky nízká 1ks



1.2.



1.3.

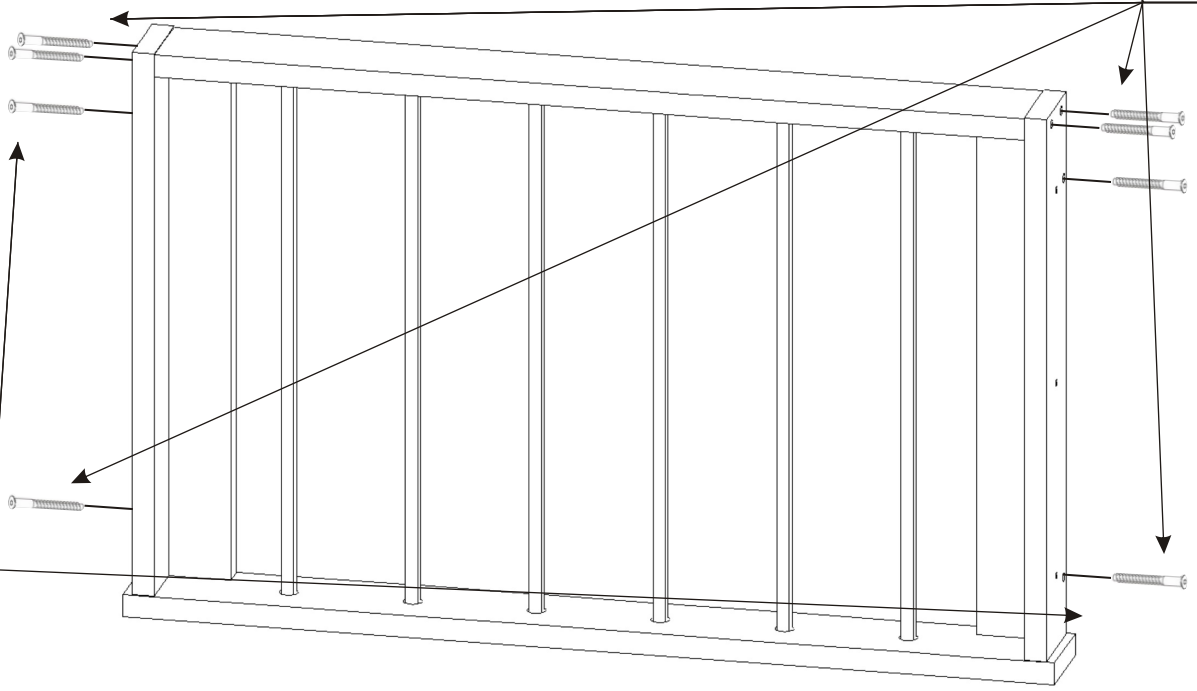
Konfirmát
50mm

8x



Krytka

8x



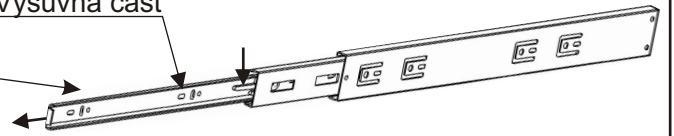
1.4.

Kuličkový
plnovýsuv
450mm

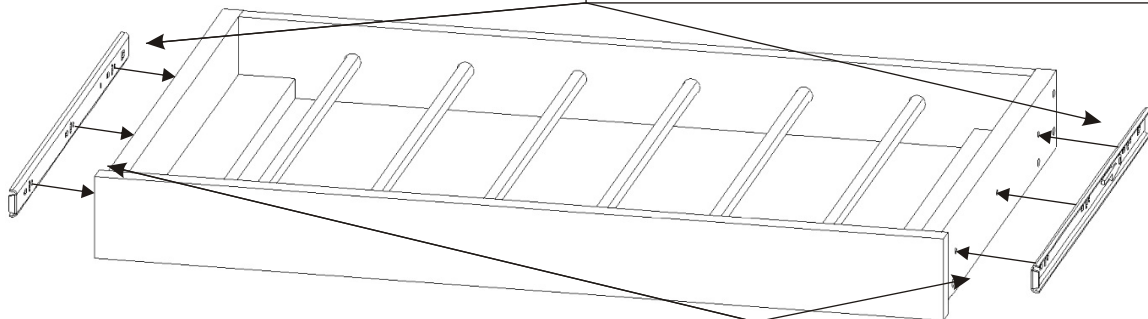
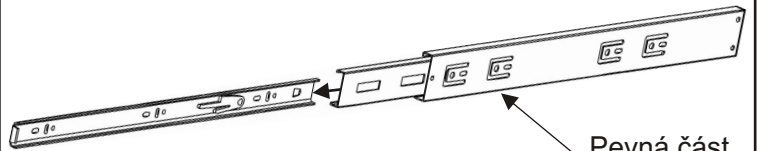
1 pár



Výsuvná část



Pevná část



Vrut
4x16

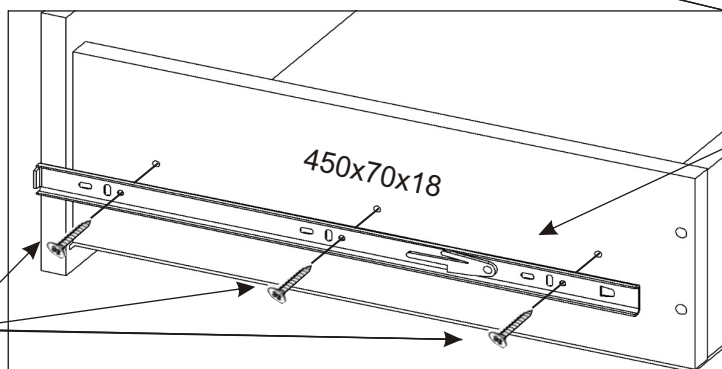
6x



450x70x18

Kuličkový
plnovýsuv
výsuvná
část

1 pár



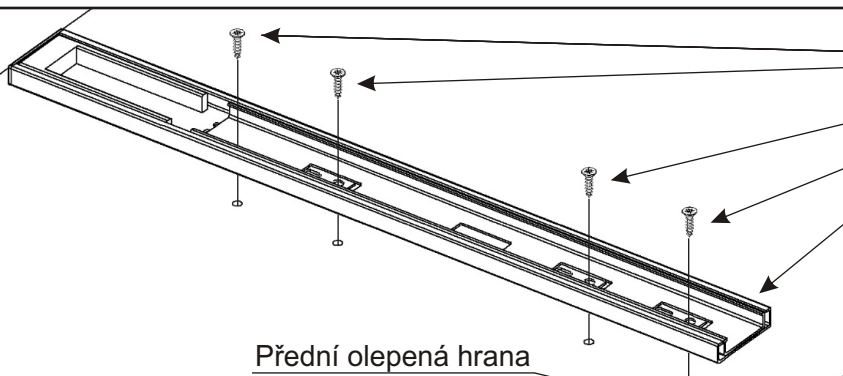
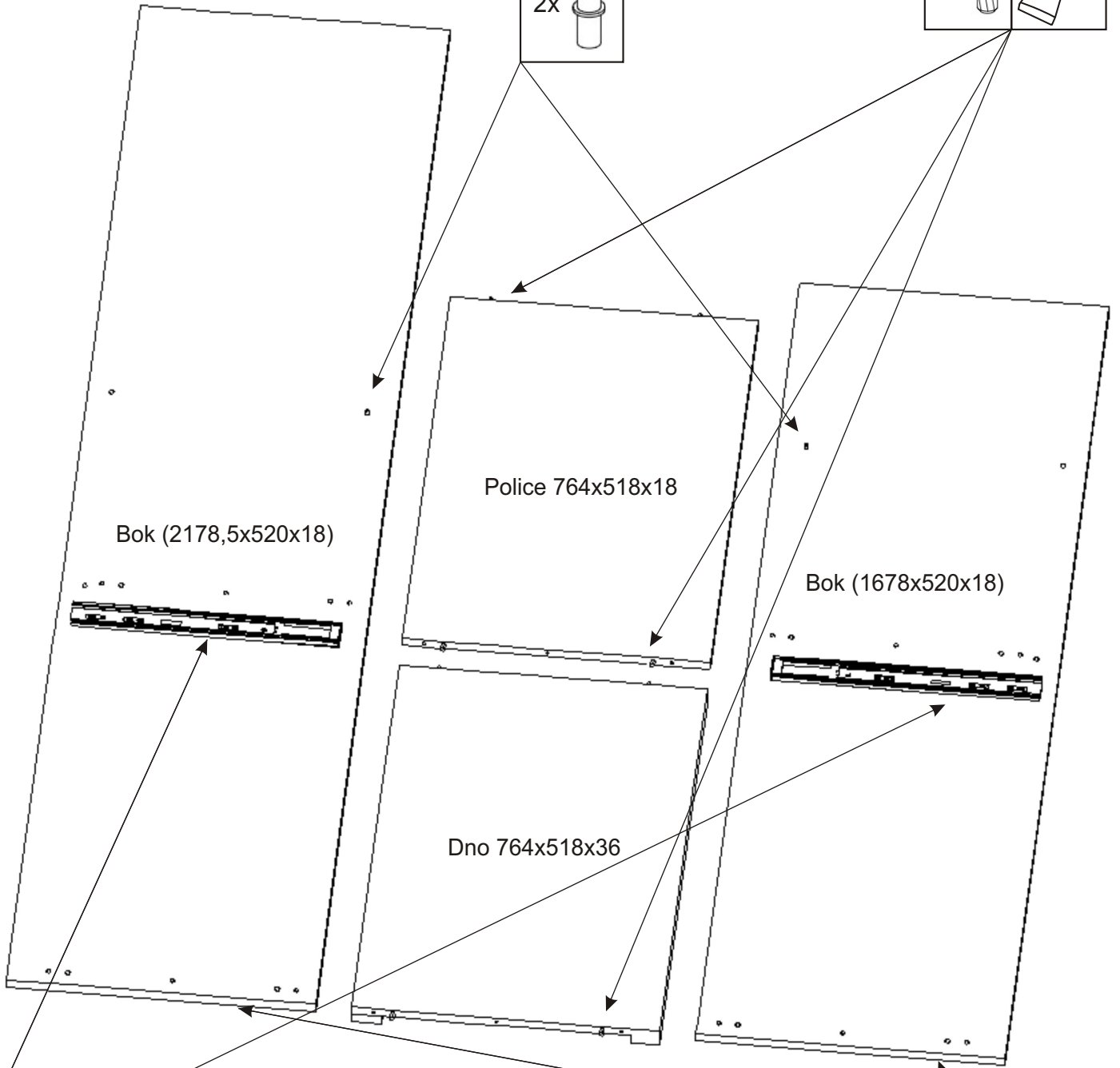
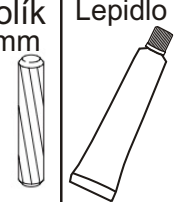
2.

Policové podpěrky kovové
2x

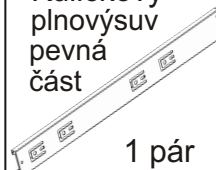


Kolík 35mm
8x


Lepidlo



Kuličkový plnovýsuv pevná část
1 pár

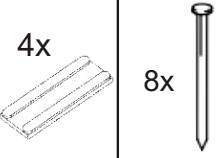


Vrut 4x16
8x



Kluzáky 4x

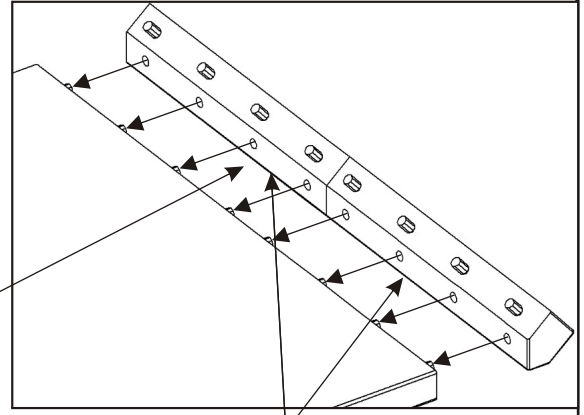
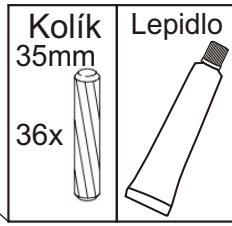
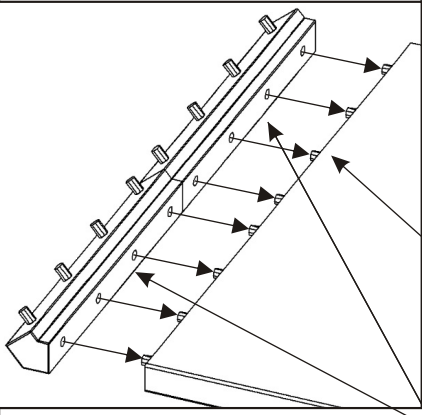
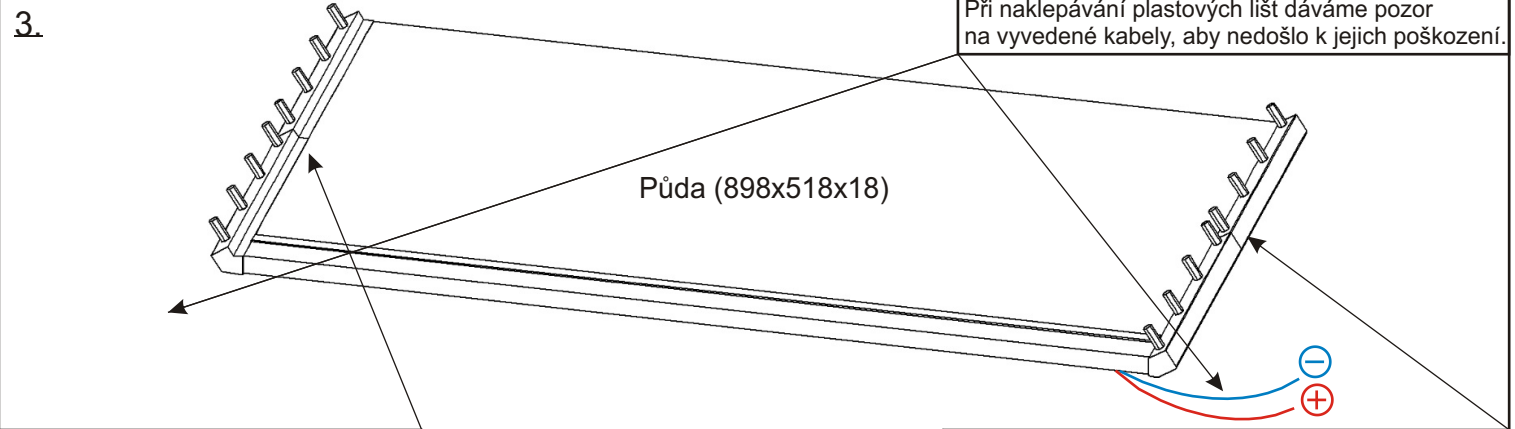
Hřebík 8x



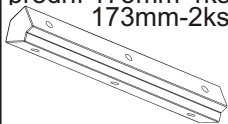
3.

Při naklepávání plastových lišt dáváme pozor na vyvedené kabely, aby nedošlo k jejich poškození.

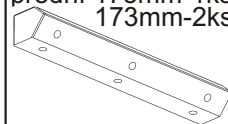
Půda (898x518x18)



Plastová lišta
spodní
přední 175mm-1ks
173mm-2ks

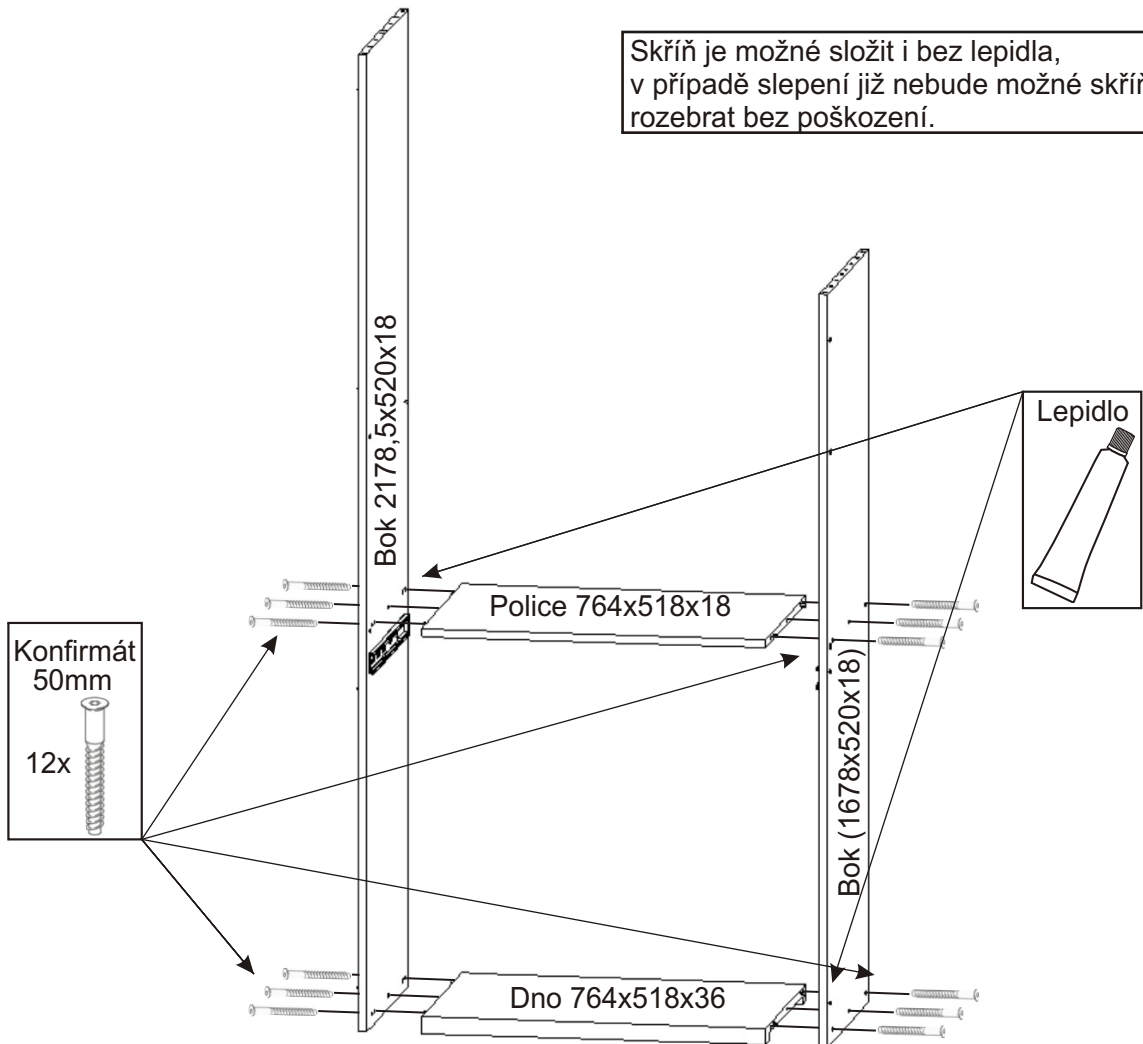


Plastová lišta
horní
přední 175mm-1ks
173mm-2ks



4.

Skříň je možné složit i bez lepidla, v případě slepení již nebude možné skříň rozebrat bez poškození.

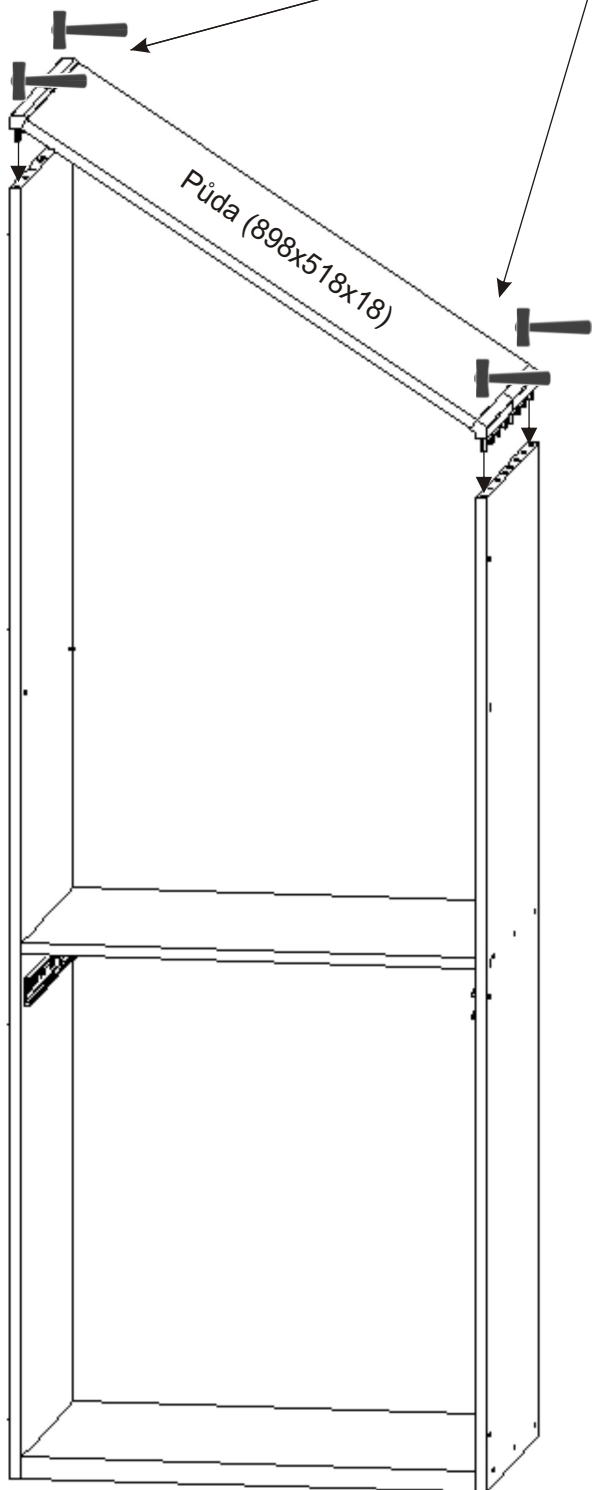


Konfirmát
50mm
12x



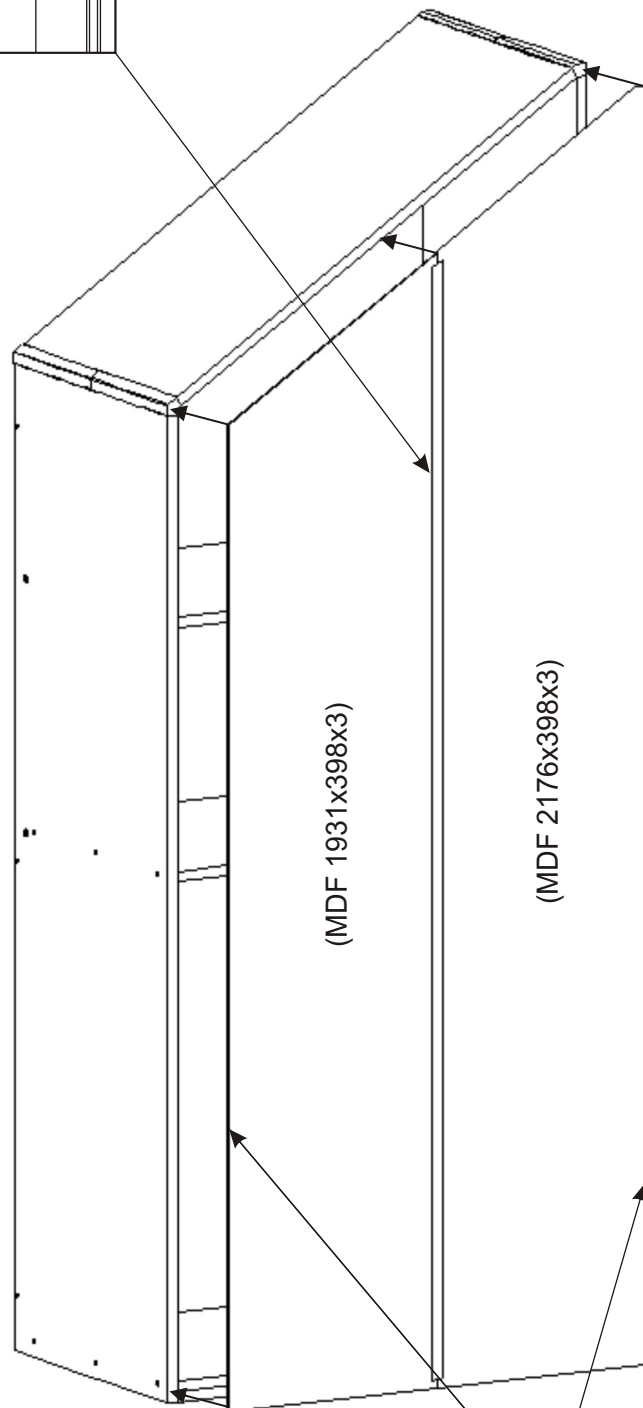
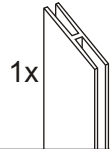
5.

Půdu šatní skříně naklepeme na korpus skříně.
Použijeme gumovou paličku, aby jsme nepoškodily jednotlivé dílce. Bude zároveň potřeba použít větší síly.

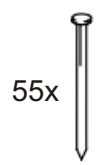


6.

H lišta
1903mm

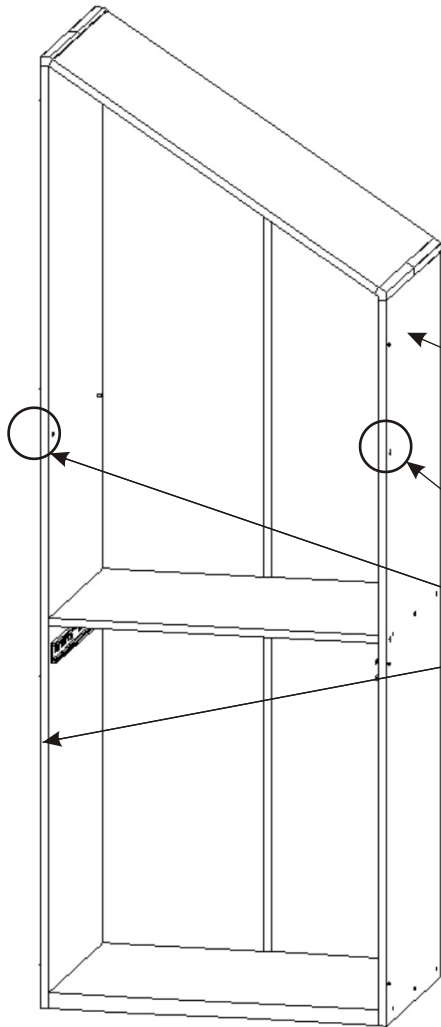


Hřebík




55x

7.

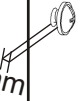


Z vnější strany bočnic přišroubujeme vruty pro uchycení krycí lišty. Vrut nezašroubujeme úplně, necháme mezeru 4mm.
V případě boku který má ukončovaci lištu, tento krok není potřeba.

Vrut
ozdobný
4x16
8x



4mm

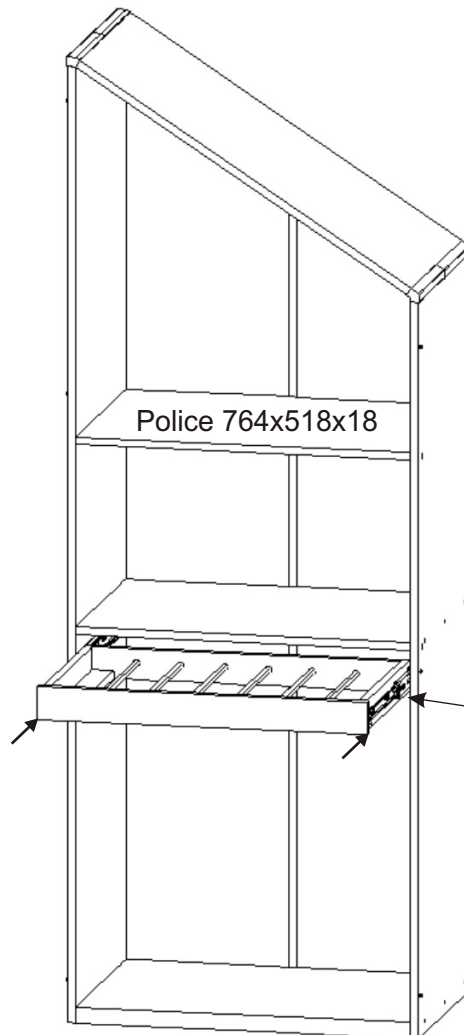


Podpěrka
pro světlo
kovová

2x



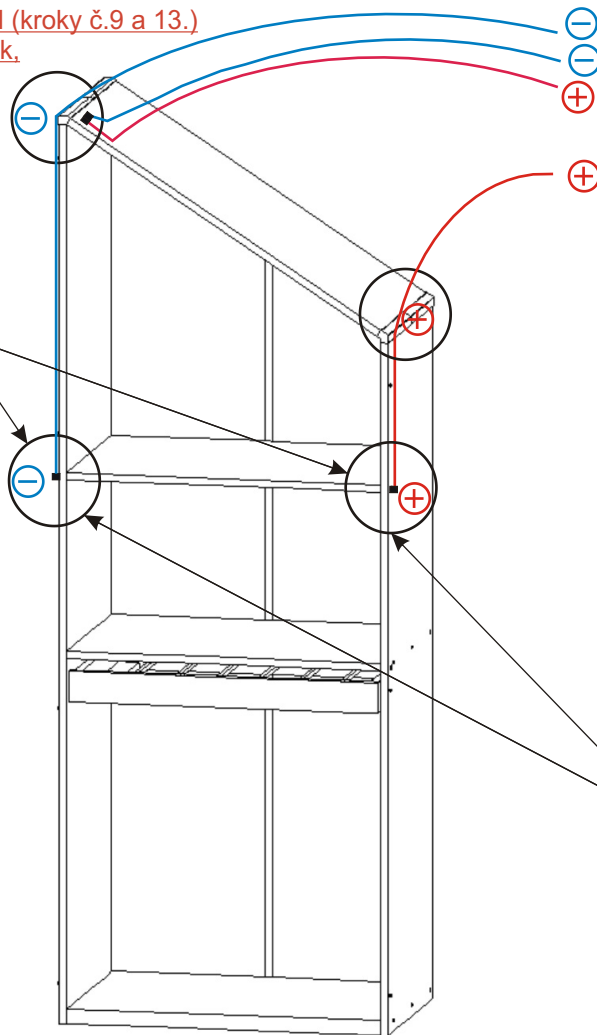
8.



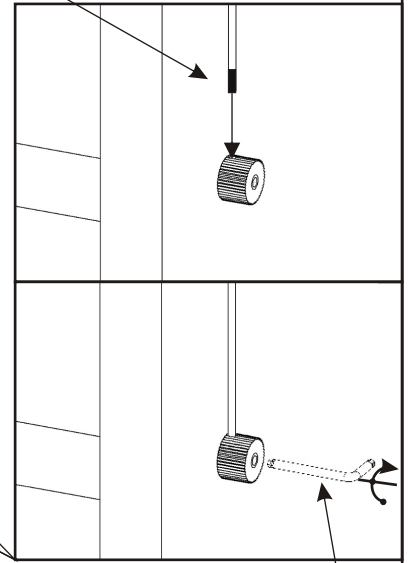
Police 764x518x18

9. Následující část připojení led světel (kroky č.9 a 13.)
by měl provádět zaškolený odborník,
nejlépe elektrikář.

9.1. Kovovou podpěrkou provlečeme
napájecí kabel pro přívod el. energie
ke každému led světlu ve skříni.



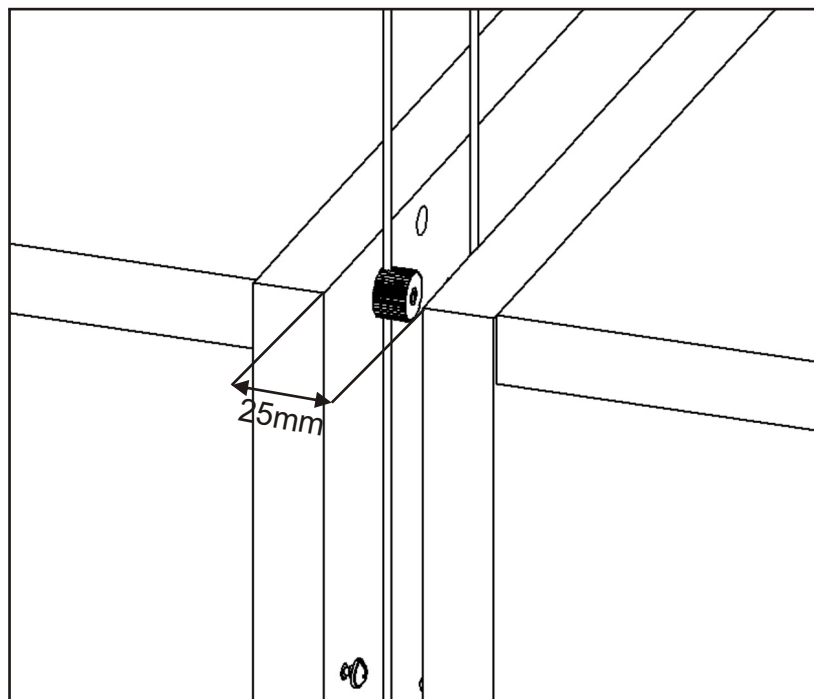
9.2. Část kabelu která bude v podpěrcě
opatrně odizolujeme, aby bylo možné
dojít k uzavření el. okruhu.



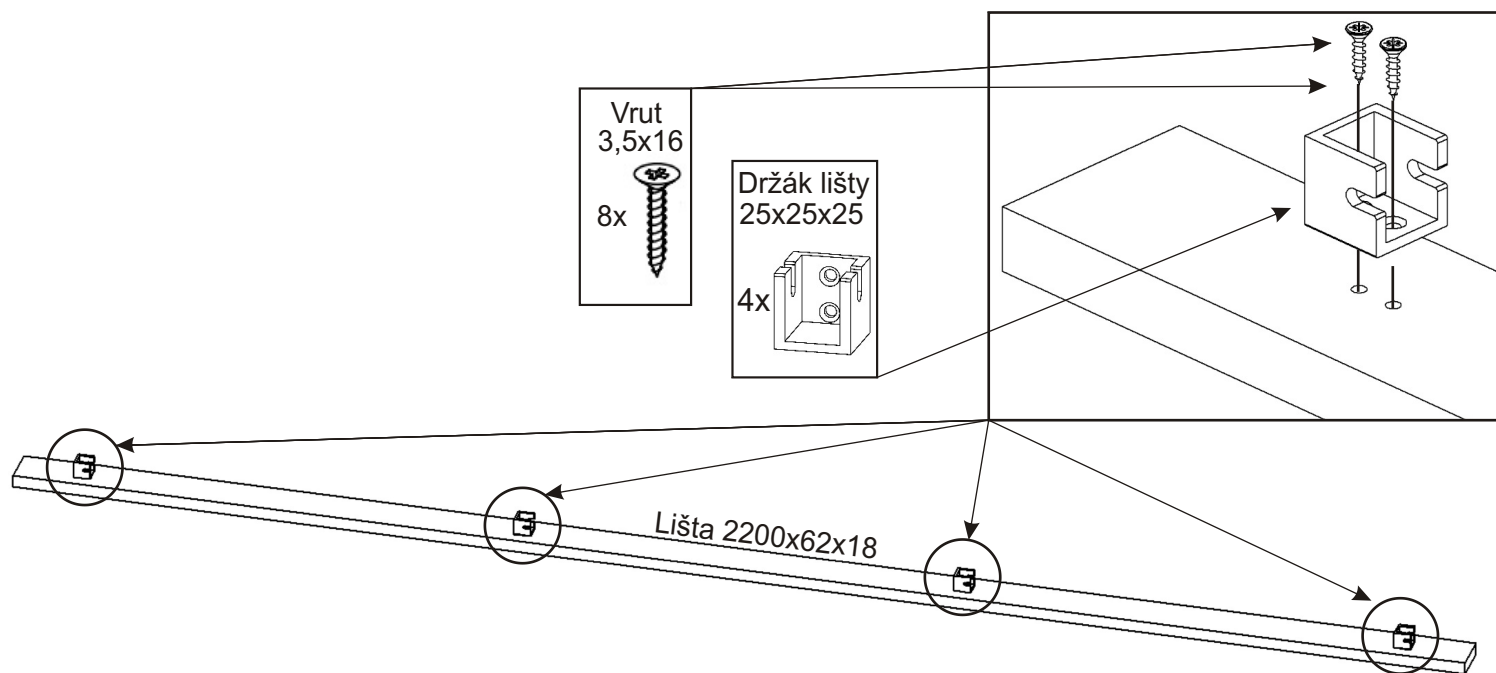
9.3. Následně dotáhneme podpěrky
imbusovým klíčem.

10.

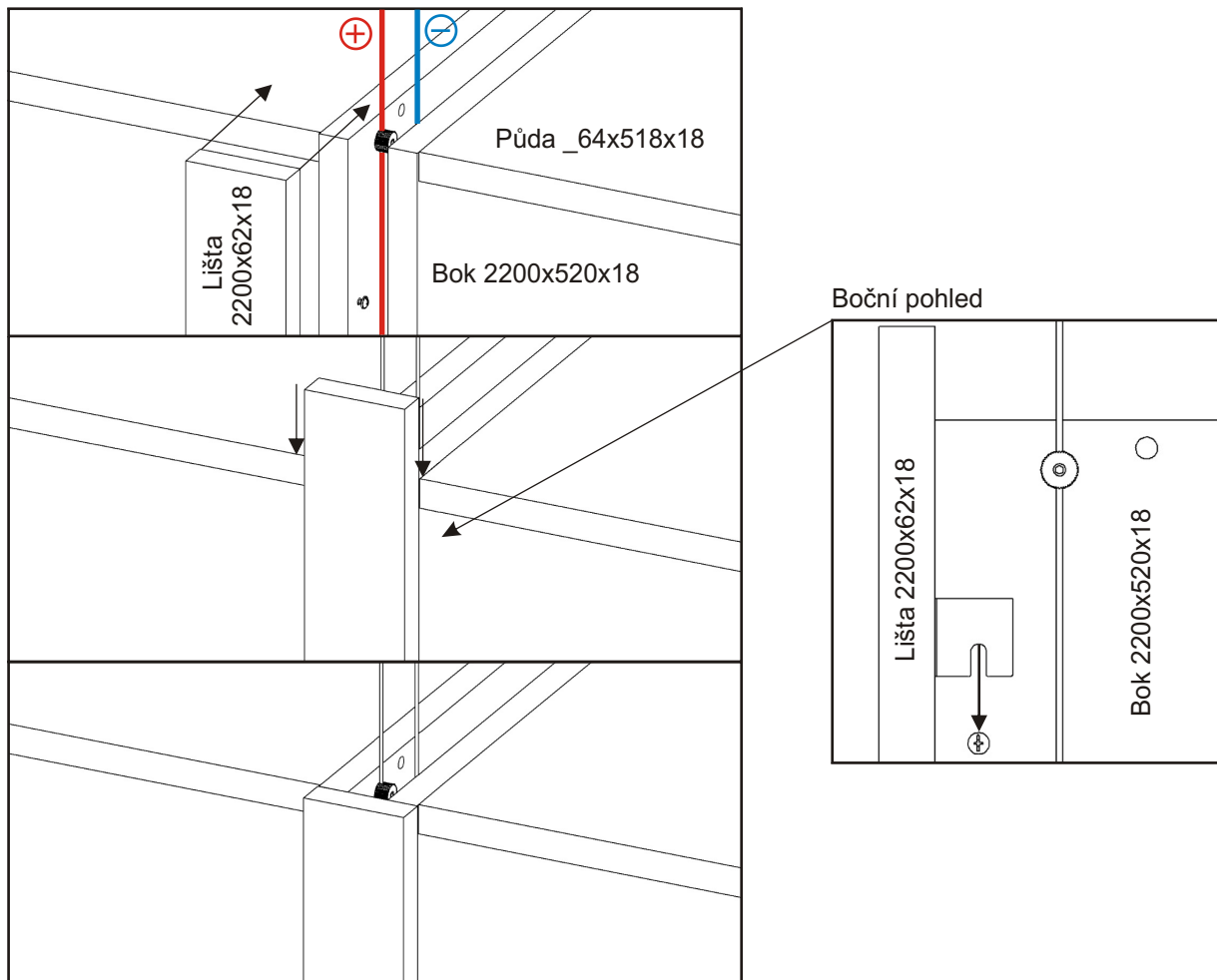
Všechny skříně které budeme mít v sestavě
umístíme na jejich konečné místo.
Mezi skříněmi vytvoříme mezery 25mm.
Kabely které vedou ze skříní vyvedeme nahoru,
pro lepší přístup k připojení do el. sítě.



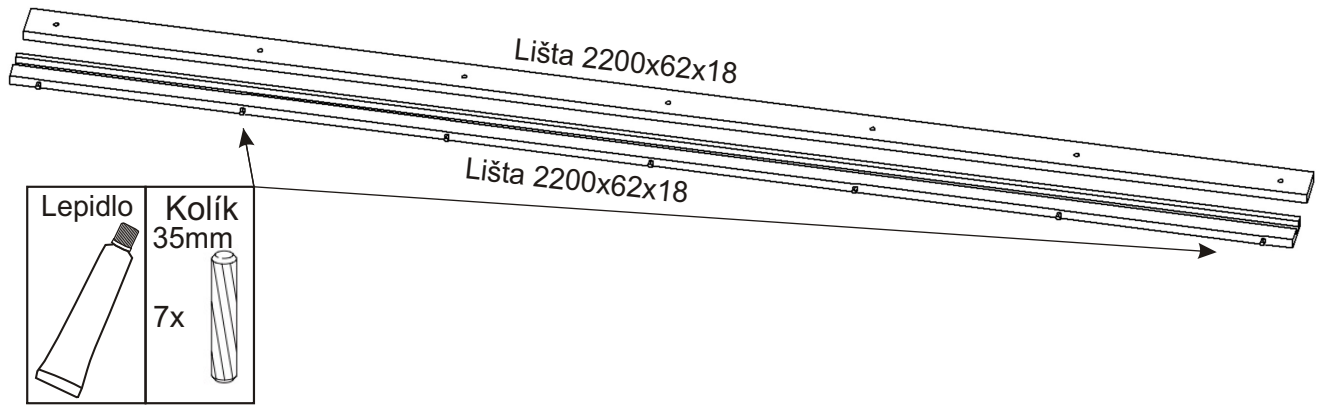
11.1. Montáž krycí přední lišty



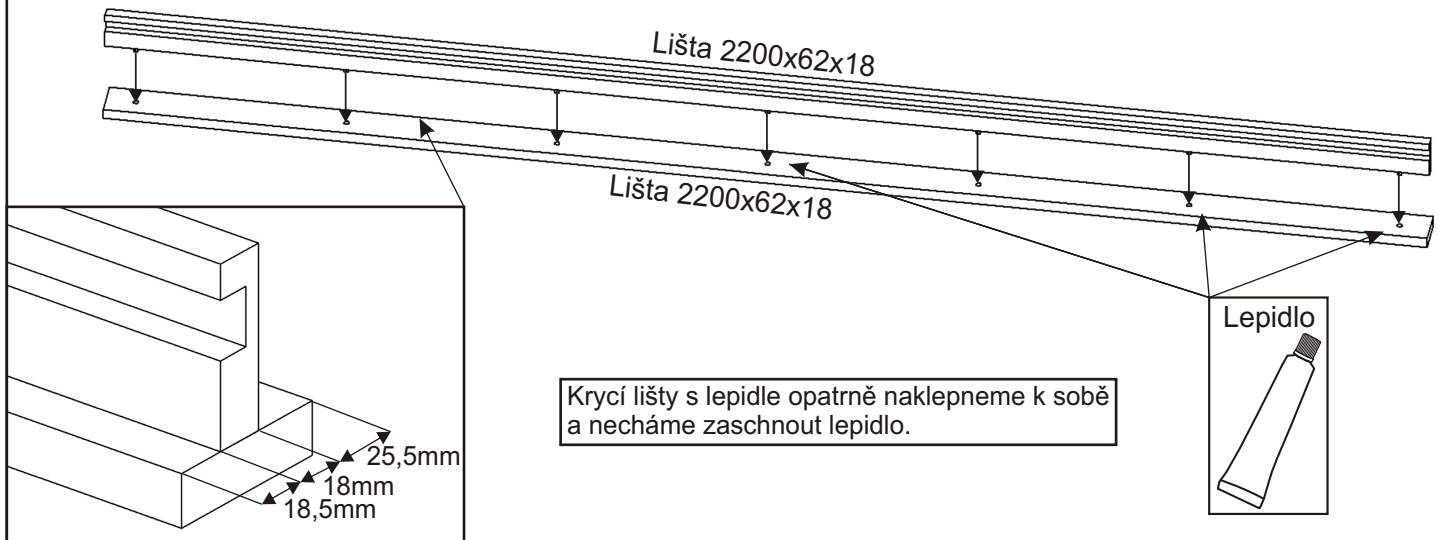
11.2.



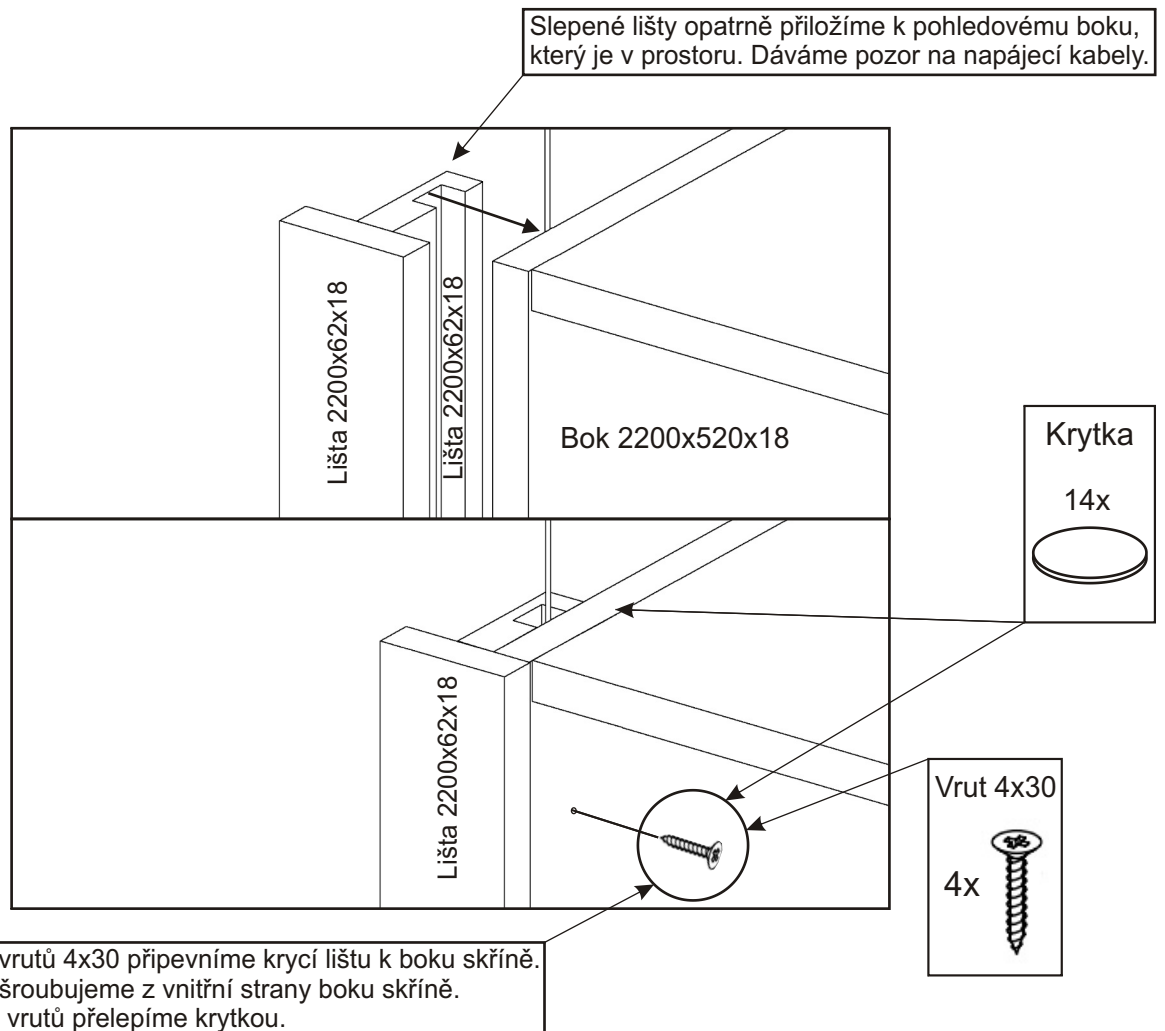
12.1. Montáž ukončovací boční lišty



12.2.



12.3.



13. Montáž připojení led světla k napájení

1. Kably vyvedené ze všech skříní v sestavě svedeme dohromady. Červené kably obsahují **kladny vodič**, kably jiné barvy záporný.
2. Ujistíme se že **trafo není zapojeno do sítě!** Jinak může dojít k nebezpečí úrazu!!!
3. Všechny **záporné vodiče** ⊖ ze skříní připojíme do části svorkovnice označené **modře**.
4. Všechny **kladné vodiče** ⊕ ze skříní připojíme do části svorkovnice označené **červeně**.
5. Plochým šroubovákem dotáhneme šroubky na svorkovnici.
6. Kably skryjeme ideálně nad šatní skříně.
7. Nyní můžeme trafo zapojit do sítě nebo napojit na klasický vypínač světla.

