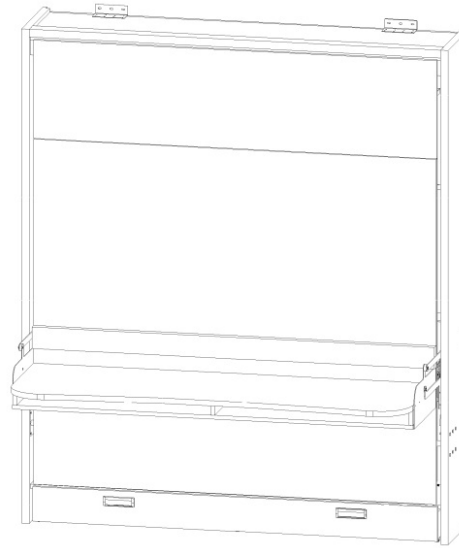
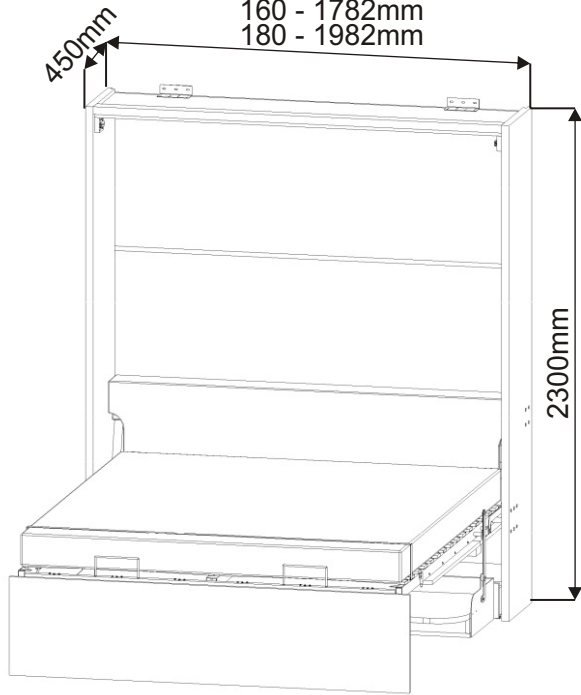


VS 21070P - 120,140,160,180 motorová postel se stolem

120 - 1582mm
140 - 1582mm
160 - 1782mm
180 - 1982mm

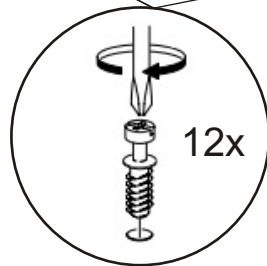
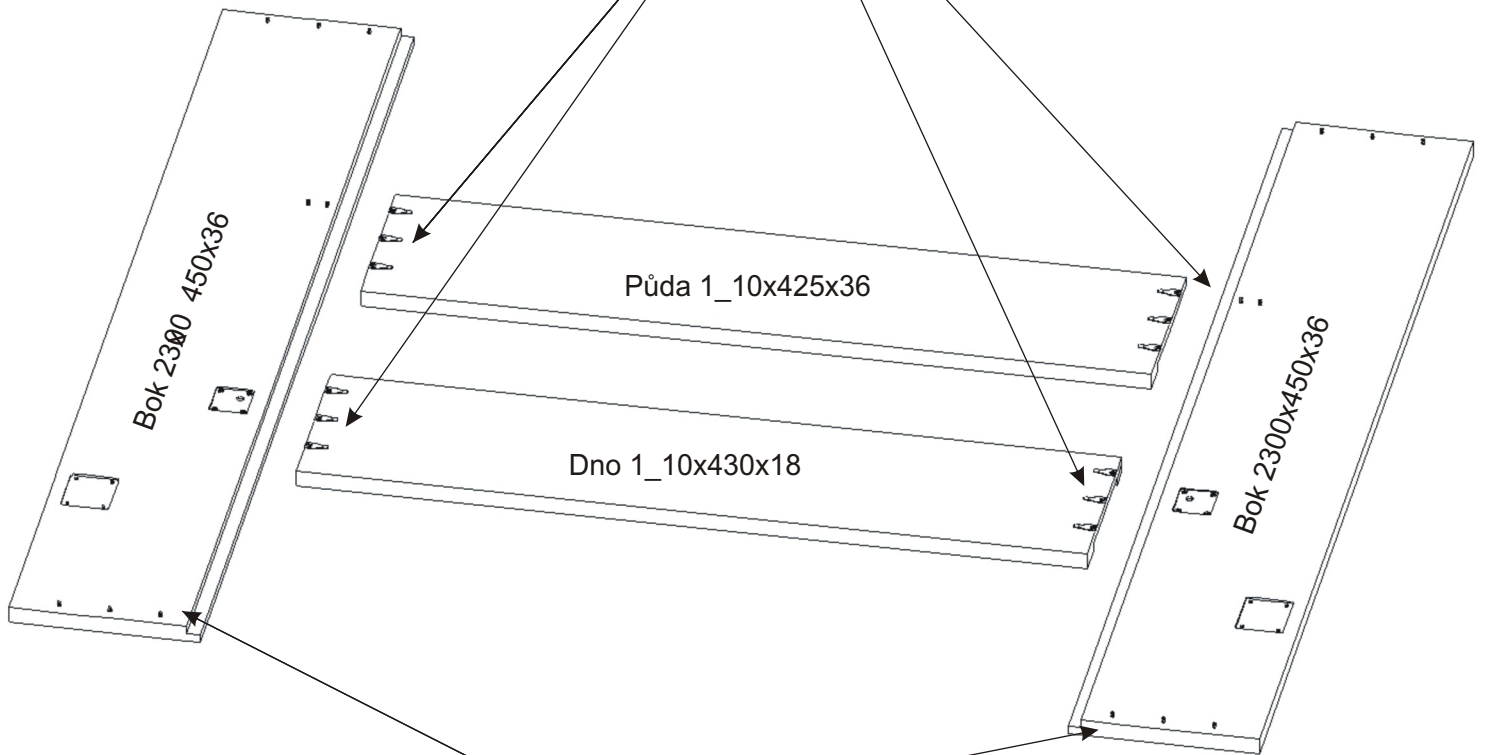
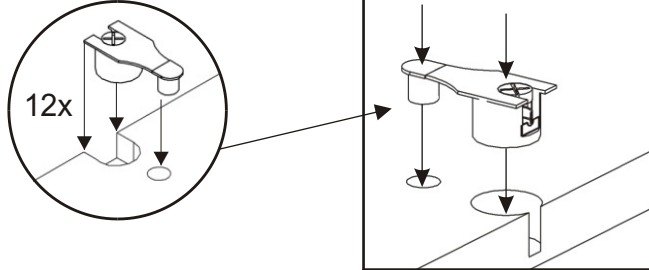


Zapuštěná úchytk
140mm
+ šroubky 12mm
4x
2x

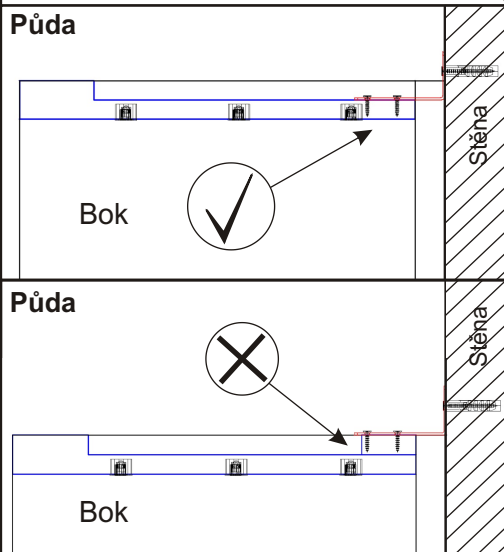
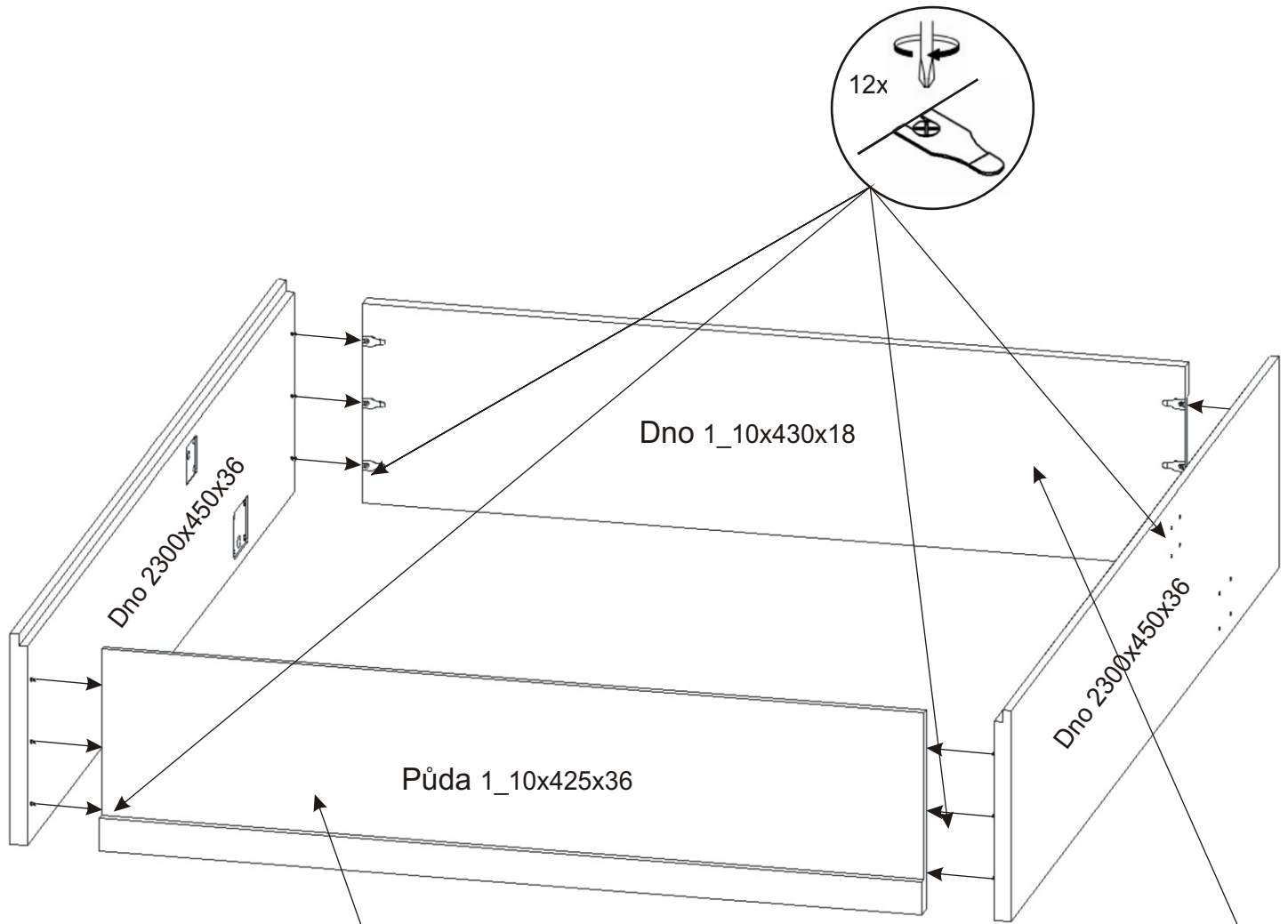
Konfirmát 50mm 24x	Kolík 35mm 18x	Lepidlo 20ml 1x	Kluzák 50x14x5 6x	Pojezdové kolečko v 20mm 6x	Šroub zápusný 3x35 4x	Podložka M3 4x	Matice samojistná M3 4x	Matice samojistná M10 2x		
Eurošroub 120-12ks 140-15ks 160-15ks 180-18ks	Matice samojistná M6 120,140 - 6ks 160 - 10ks 180 - 10ks	Držák matrace přední 120,140-1ks 160 - 2ks 180 - 2ks	Držák matrace zadní 120,140-2ks 160 - 3ks 180 - 3ks	Plynový píst malý 80N 2x	Tlumič dveří jednoduchý 2x	Tlumič dveří dvojitý 2x				
Spojovací excentr Velký + šroubky 12x 12x	Usazovací plech Malý 80x90 24mm 1x 1x	Usazovací plech velký 140x120 2x	M 6x35 zápusný 20x	Šroub ozdobný M6x16 4x	Mechanika stolu levá+pravá 1x+1x	Motorový píst + zdroj a kabely +dálkový ovladač 2x				
Úhelník 150x85x45 2x	Zarážka dveří 25mm 2x	Popruh 1x	Zarážka MDF 3mm 2x	Krytka 36x	Podložka M13 6x	Kovová rozpora 120-1262x88x50 140-1462x88x50 160-1662x88x50 180-1862x88x50 1x	Al T lišta 120 - 1310mm 140 - 1510mm 160 - 1710mm 180 - 1910mm 1x			
Hmoždinka ø12x60 6x	M10x60 2x	M12x70 2x	V4x17 100x	V4x20 22x	V4x30 10x	V4x35 13x	V4x50 38x	V3,5x16 87x	V6x70 6x	V4x25 ozdobný stříbrný 6x

1.

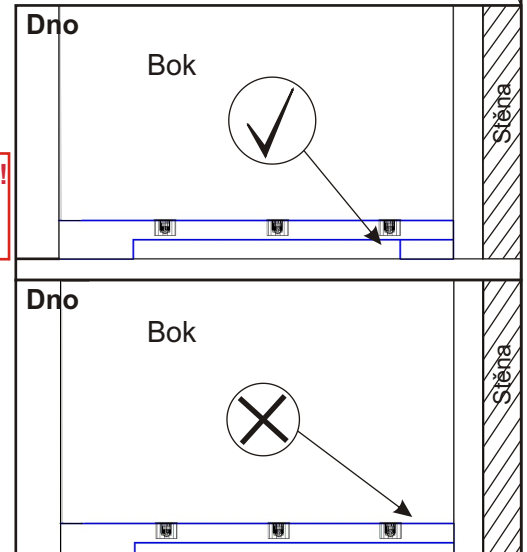
Excentry je důležité naklepávat souběžně
na jednu i druhou stranu aby nedošlo k vylomení.



2.

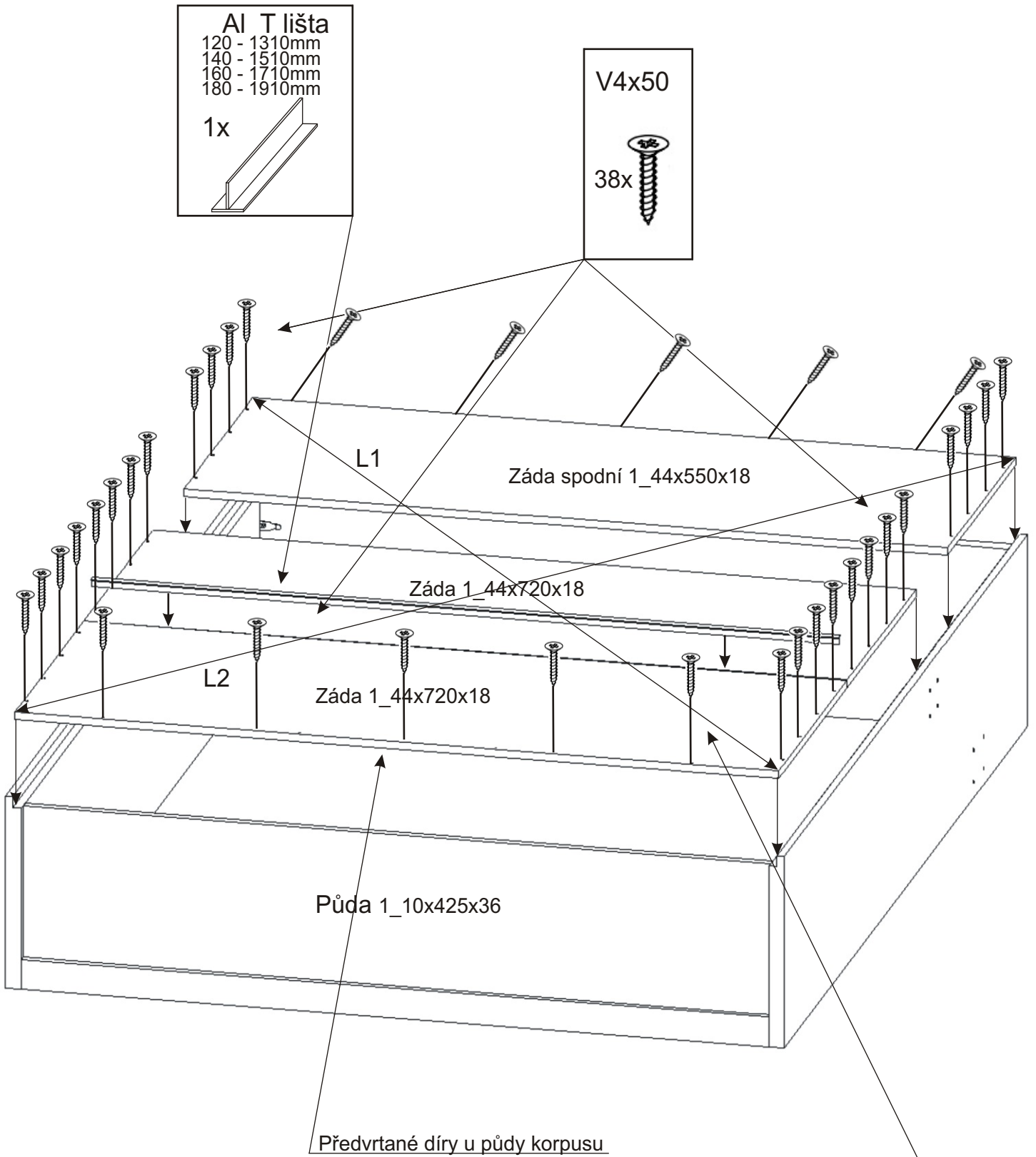


**Je důležité neprohodit půdu za dno!!
Jinak hrozí pád výklopné postele
a nebezpečí vážného úrazu!**



3.

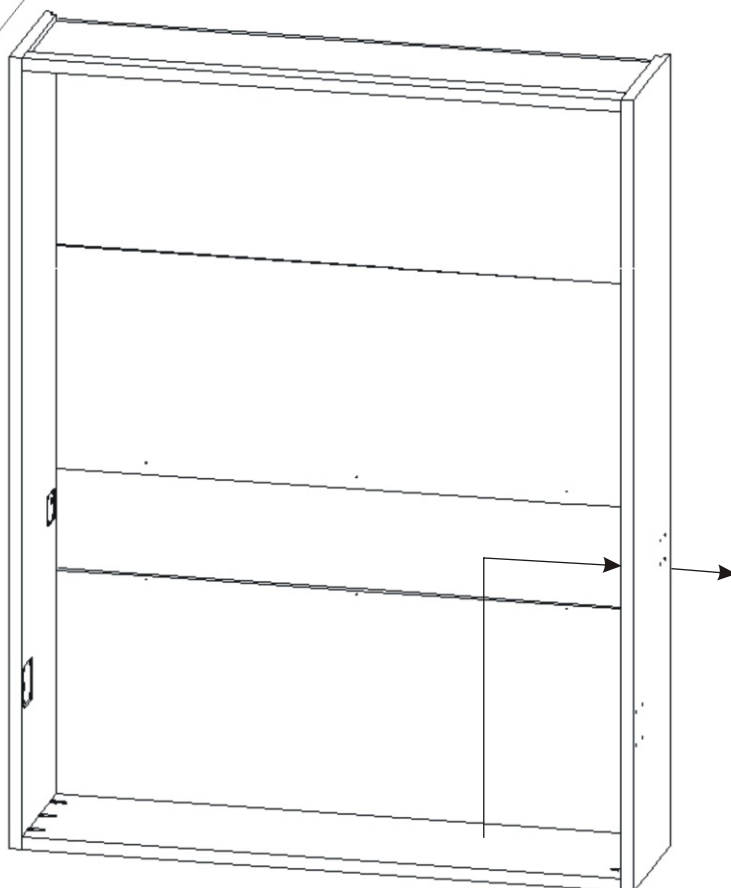
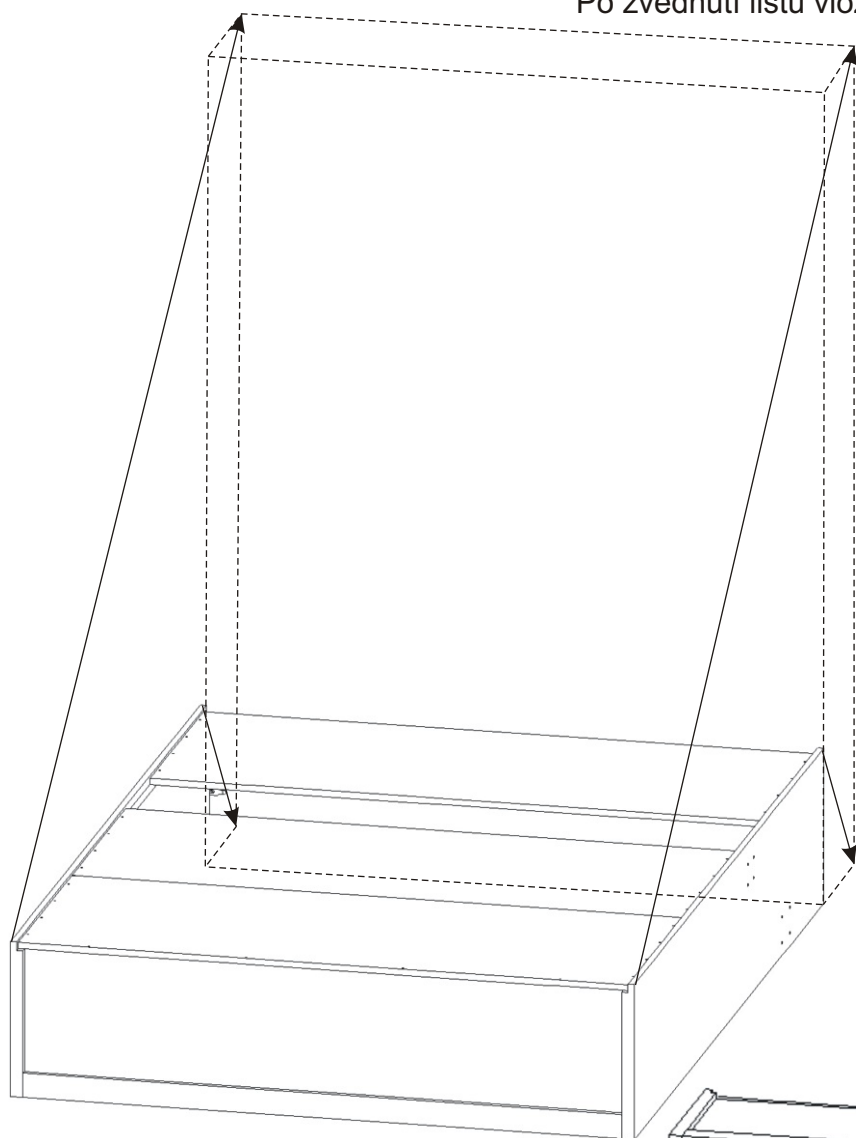
Mezi horní a středovou desku
zad vložíme hliníkovou T lištu z vnitřní strany.



Než připevníme záda skříně je důležité
změřit změřit a vyrovnat úhlopříčky L1 = L2.

4.

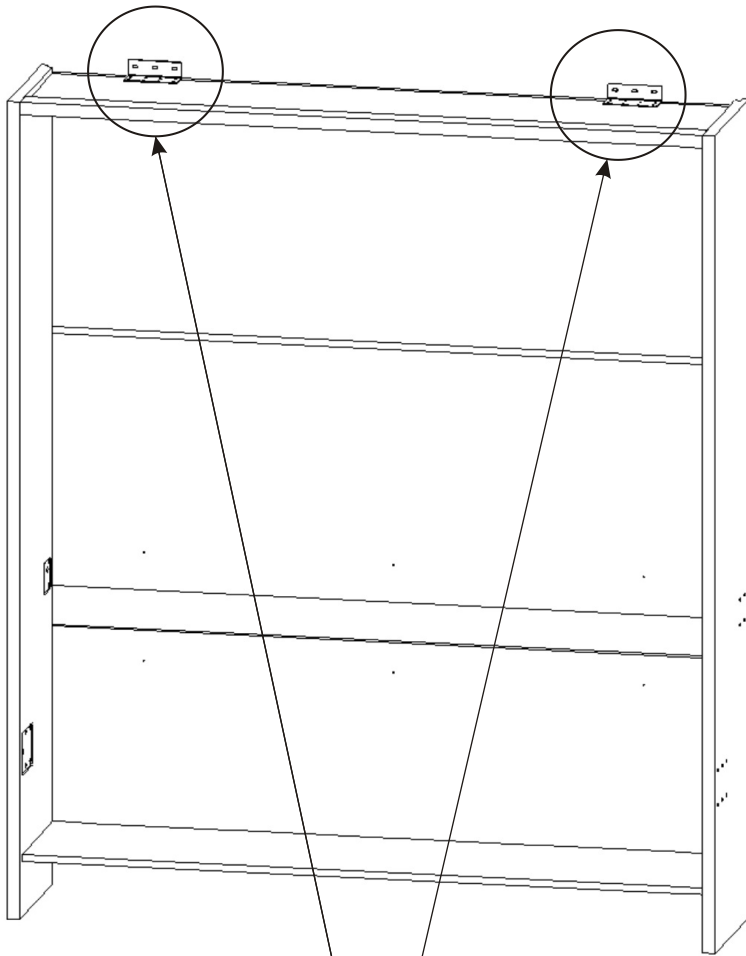
Nyní s pomocí dvou lidí zvedneme korpus postele.
Než zvedneme korpus postele vyjmeme T lištu.
Po zvednutí lištu vložíme z vnitřní strany.



Napájecí kabel protáhneme skrz korpus za skříň.

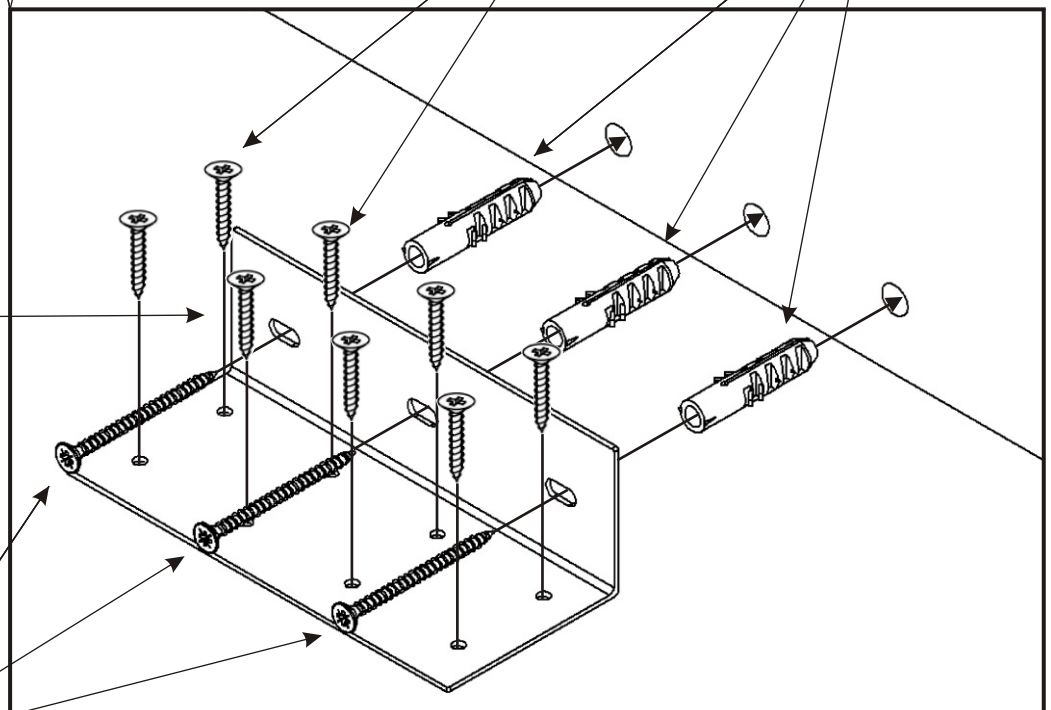
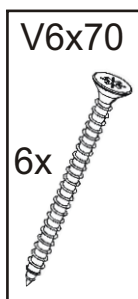
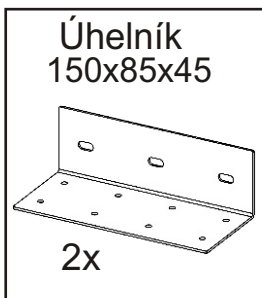
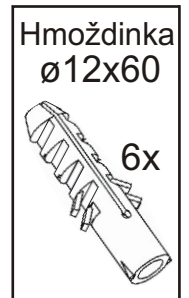
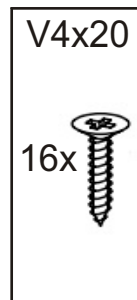
5.

Výklopná postel musí být před nasazením kovového roštu upevněna ke zdi!
Jinak hrozí pád při otevírání.

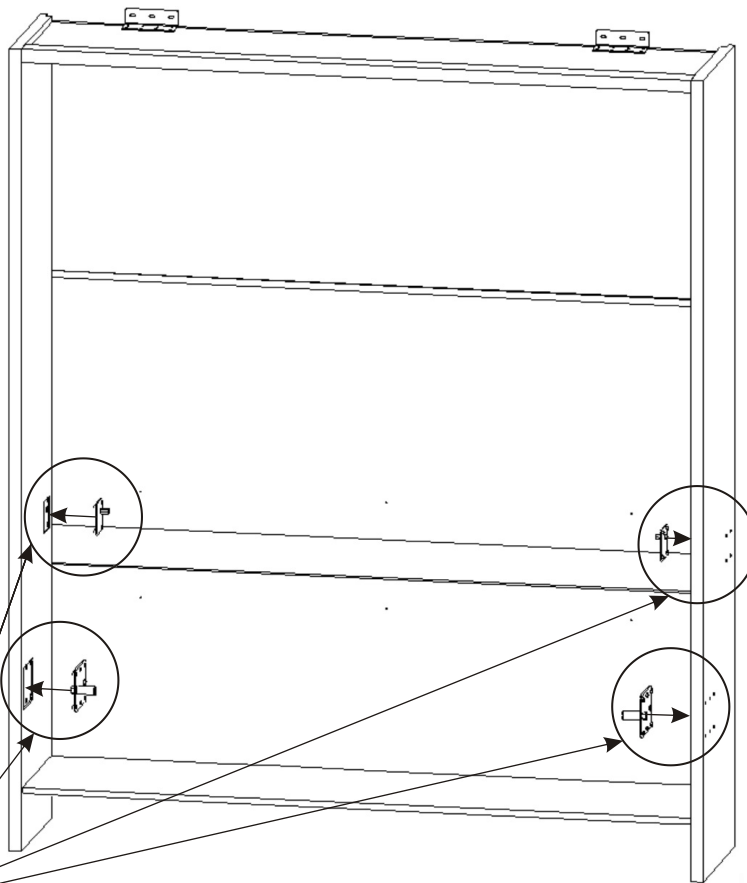


- 1) Korpus skříně přisuneme ke zdi.
- 2) Umístíme úhelníky a tužkou si označíme otvory pro hmoždinky.
- 3) Odsuneme korpus skříně a navrtáme otvory pro hmoždinky, naklepeme hmoždinky.
- 4) Opět přisuneme korpus úhelníky přišroubujeme nejdříve ke korpusu a poté ke zdi

Počet a typ hmoždinek je nutno určit podle typu stěny.
Viz ukázka upevnění výklopné postele ke zdi.

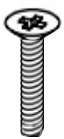


6.



M 6x35
zápustný

20x

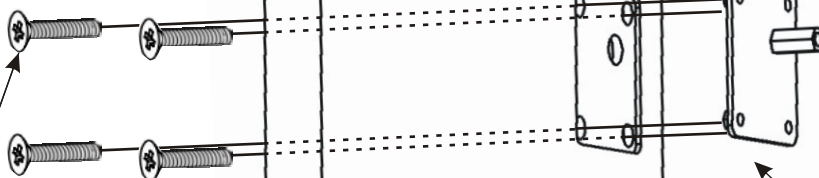


Krytka

20x



Záda 1_44x720x18



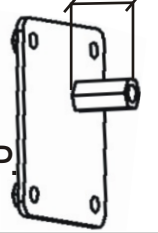
Přední olepená hrana

Bok 2300x450x36

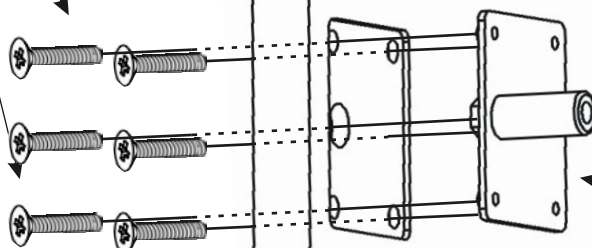
Usazovací
plech malý
80x90

24mm

2x
L+P.

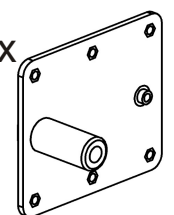


Záda spodní 1_44x550x18



Usazovací plech
velký 140x120

2x



7. Nasazení držáků matrace

Nasadíme držáky matrace a pokračujeme návodem na montáž rámu podle šíře výklopné postele.

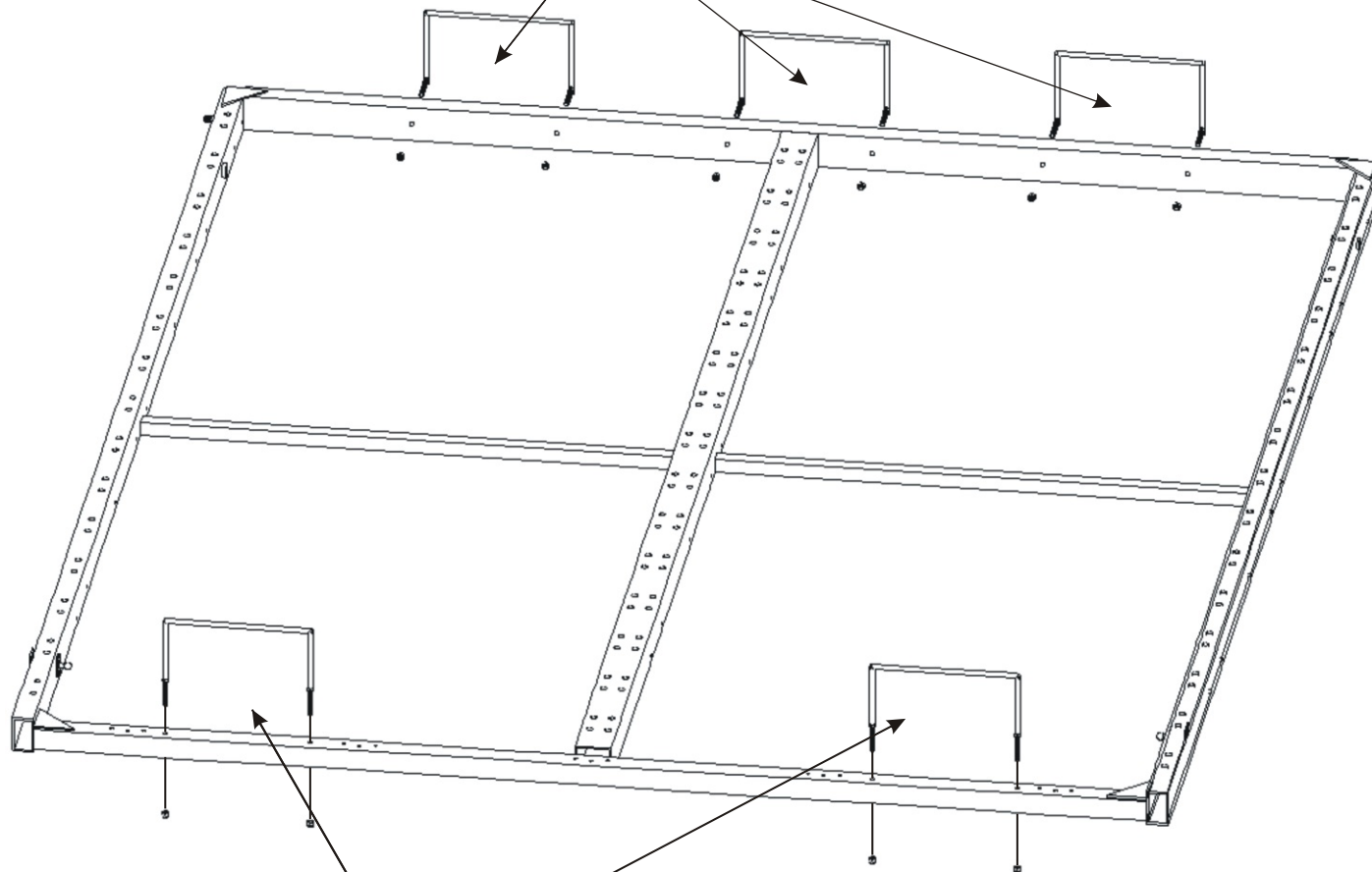
Matice
samojistná M6



120,140 - 4ks
160,180 - 6ks

Držák matrace
zadní

120,140 - 2ks
160,180 - 3ks



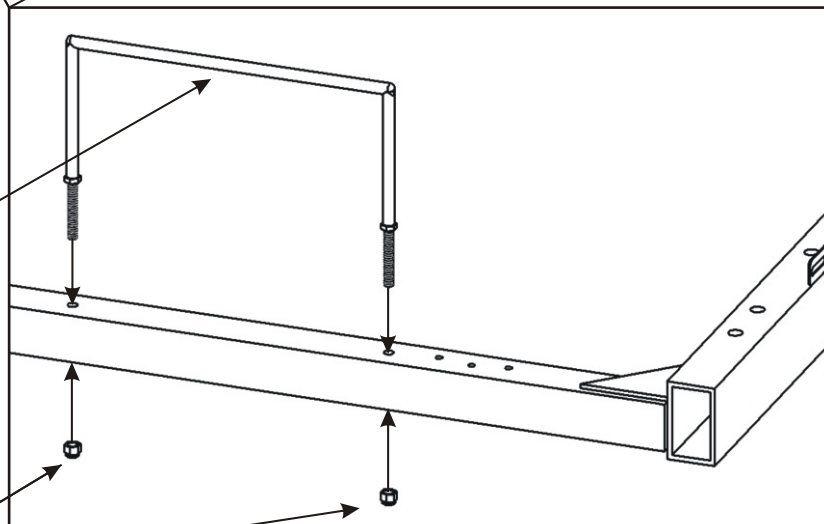
Držák matrace
přední

120,140 - 1ks
160 - 2ks
180 - 2ks

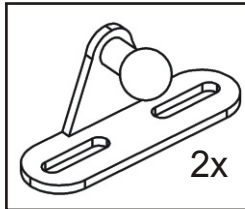
Matice
samojistná M6



120,140 - 2ks
160 - 4ks
180 - 4ks



8.



V - 4x17

4x



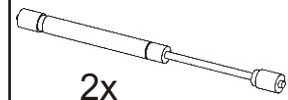
Eurošroub



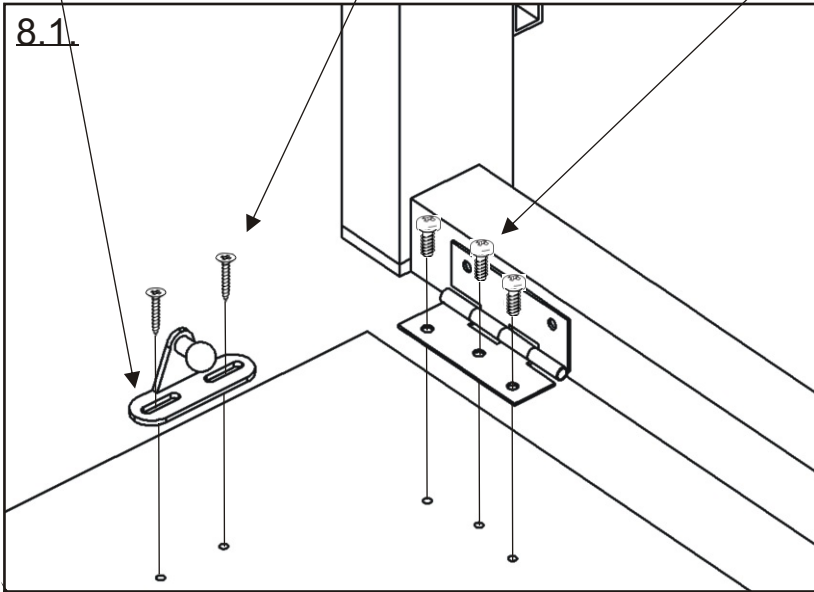
120-12ks
140-15ks
160-15ks
180-18ks

Plynový píst malý

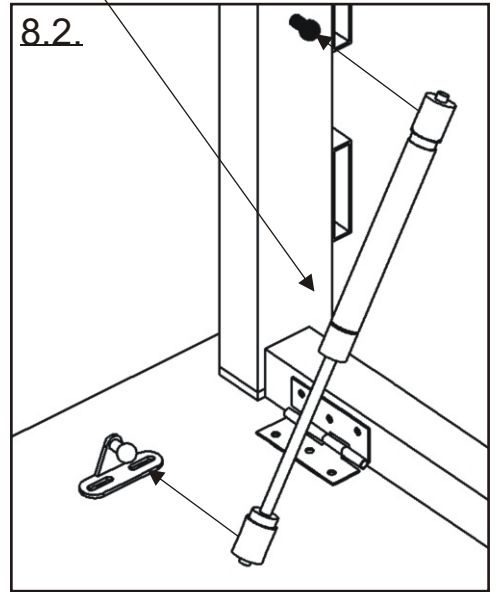
2x



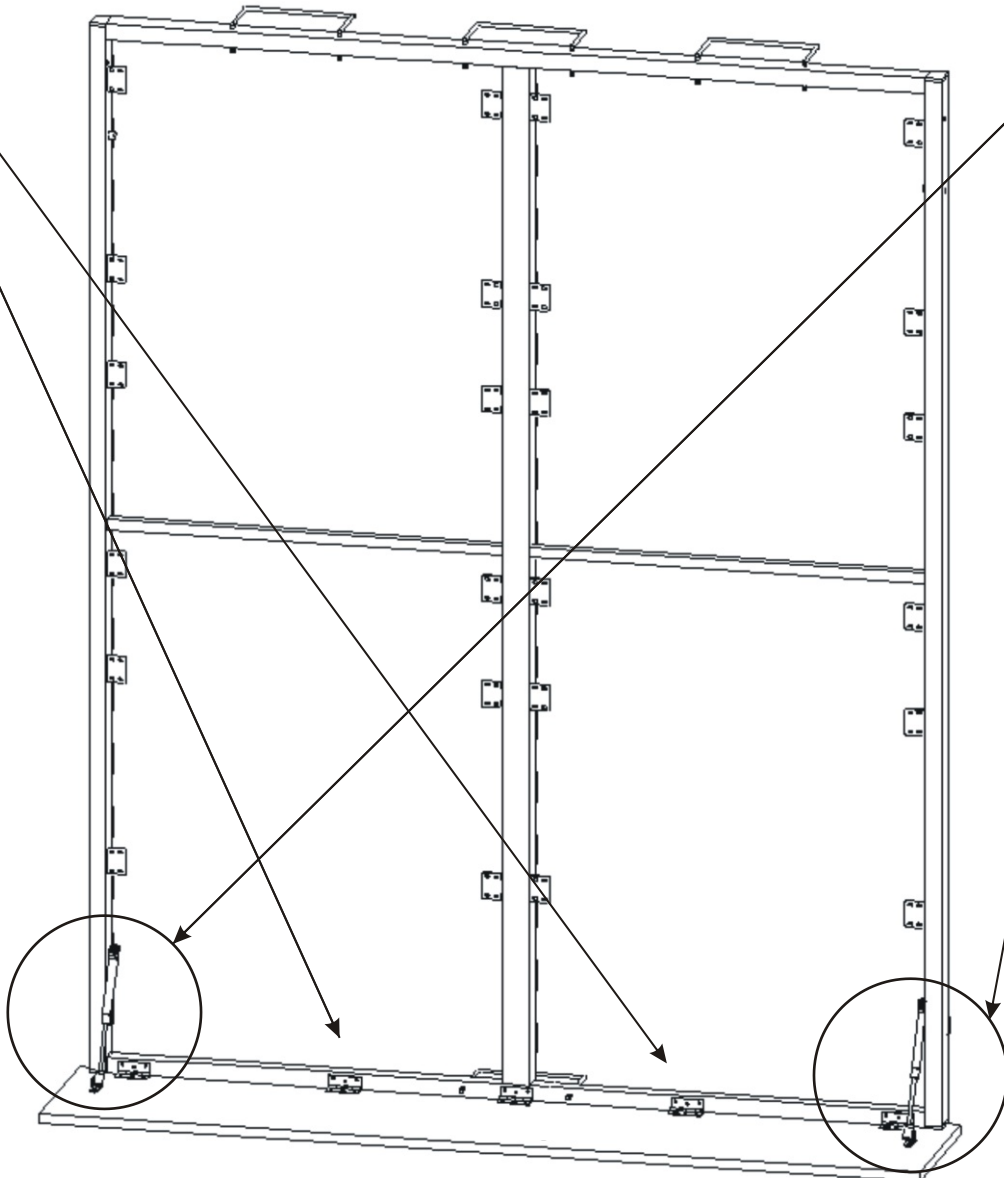
8.1

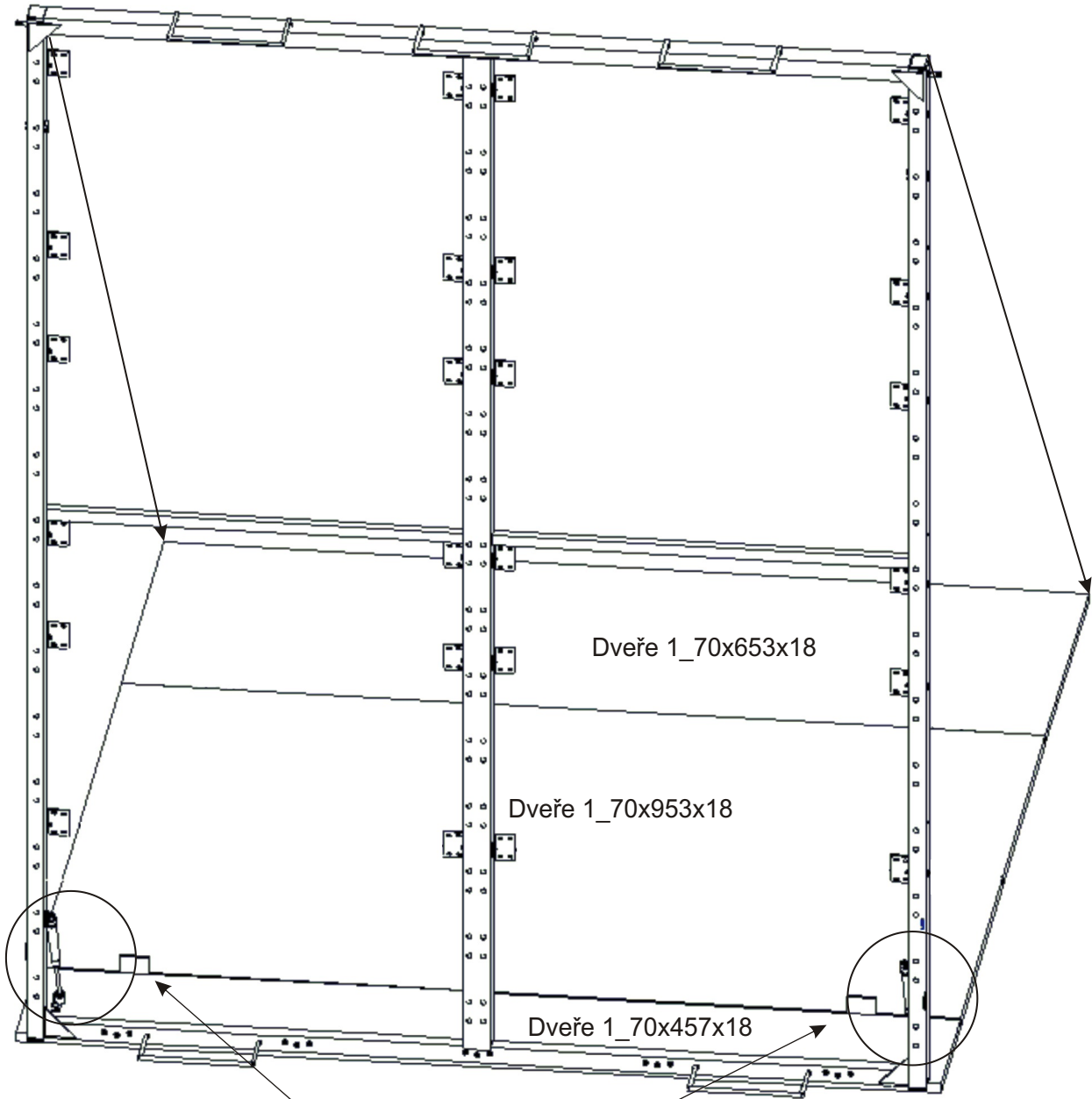


8.2



Připevníme malý píst na čep a na rám postele.

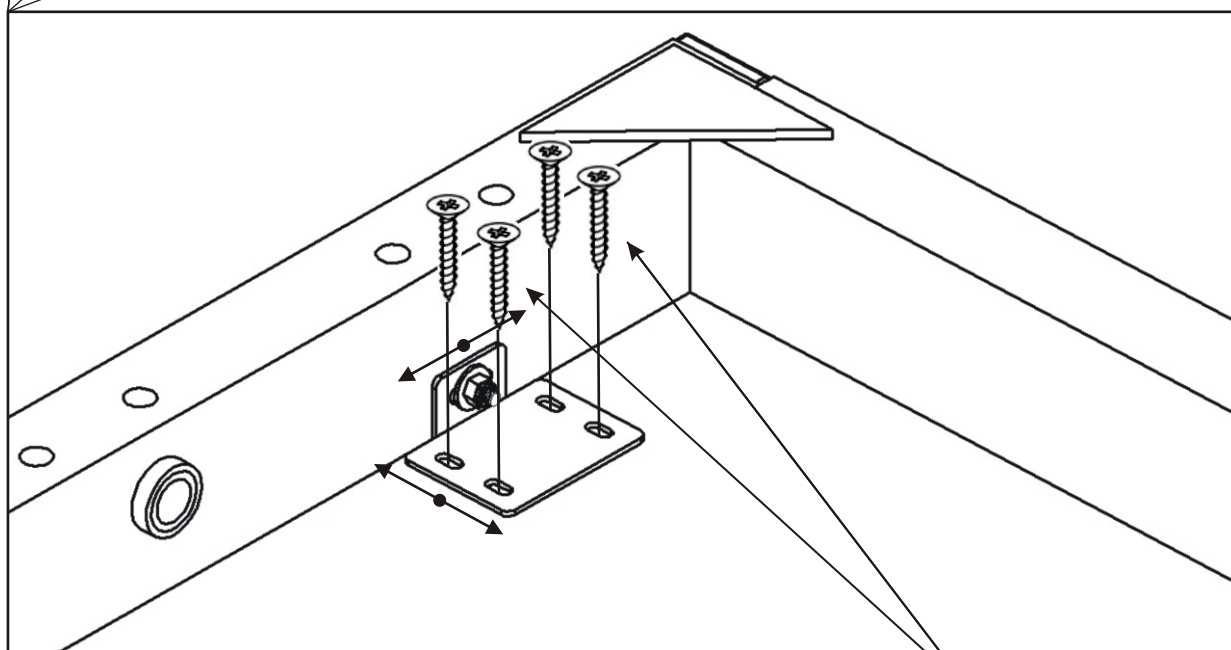
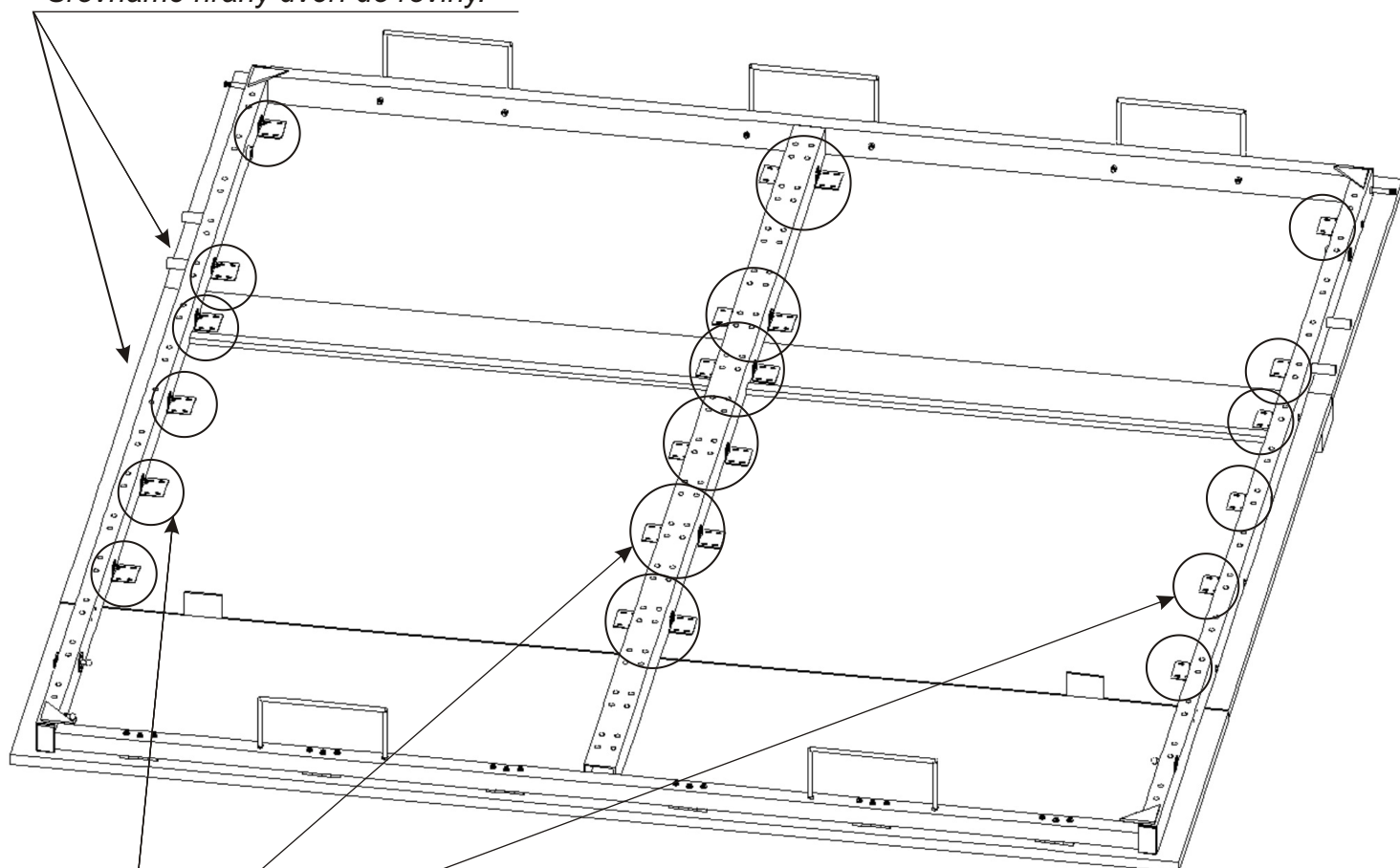




Zarážka
MDF 3mm
2x

10. Osazení dveří k rámu

Srovnáme hrany dveří do roviny.



*Pomocí vrtů připevníme rám postele ke dveřím.
Prostřední desku dveří nepřipevňujeme.*

V4x17

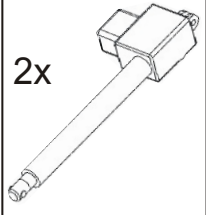
96x



11.

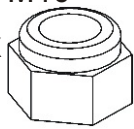
Motorový píst

2x

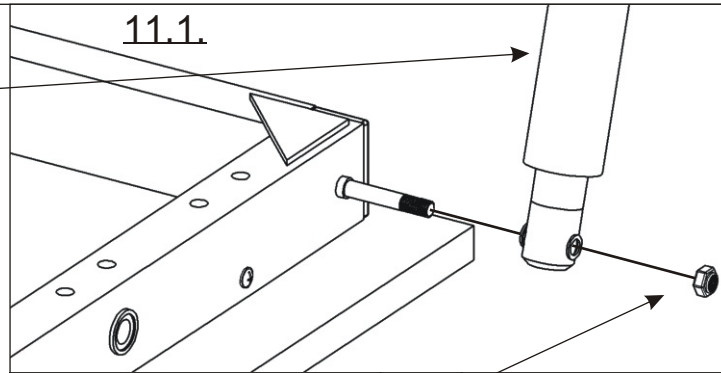


Matice
Samojistná
M10

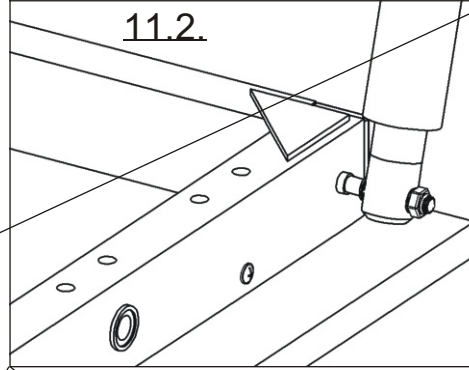
2x



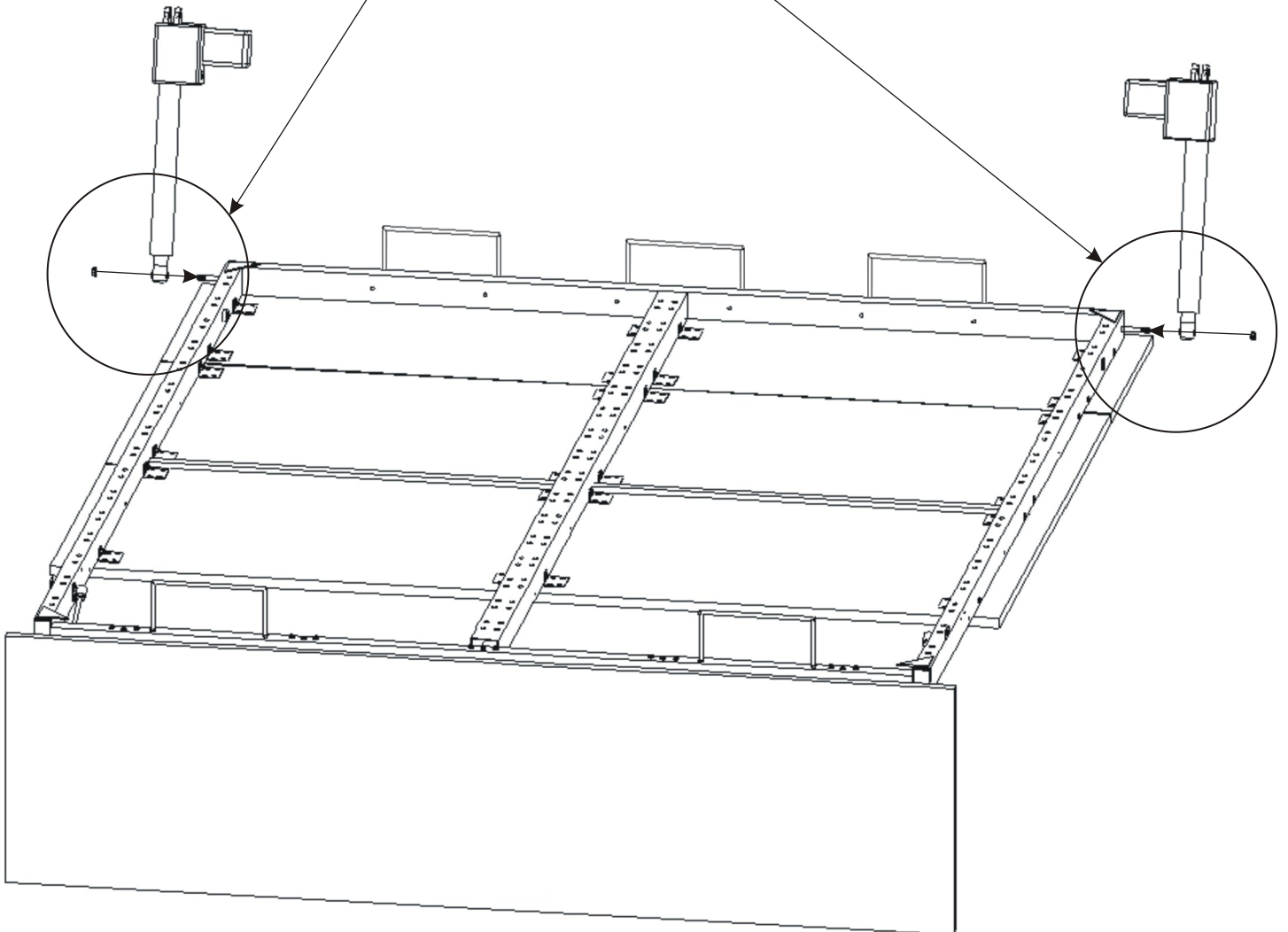
11.1.



11.2.

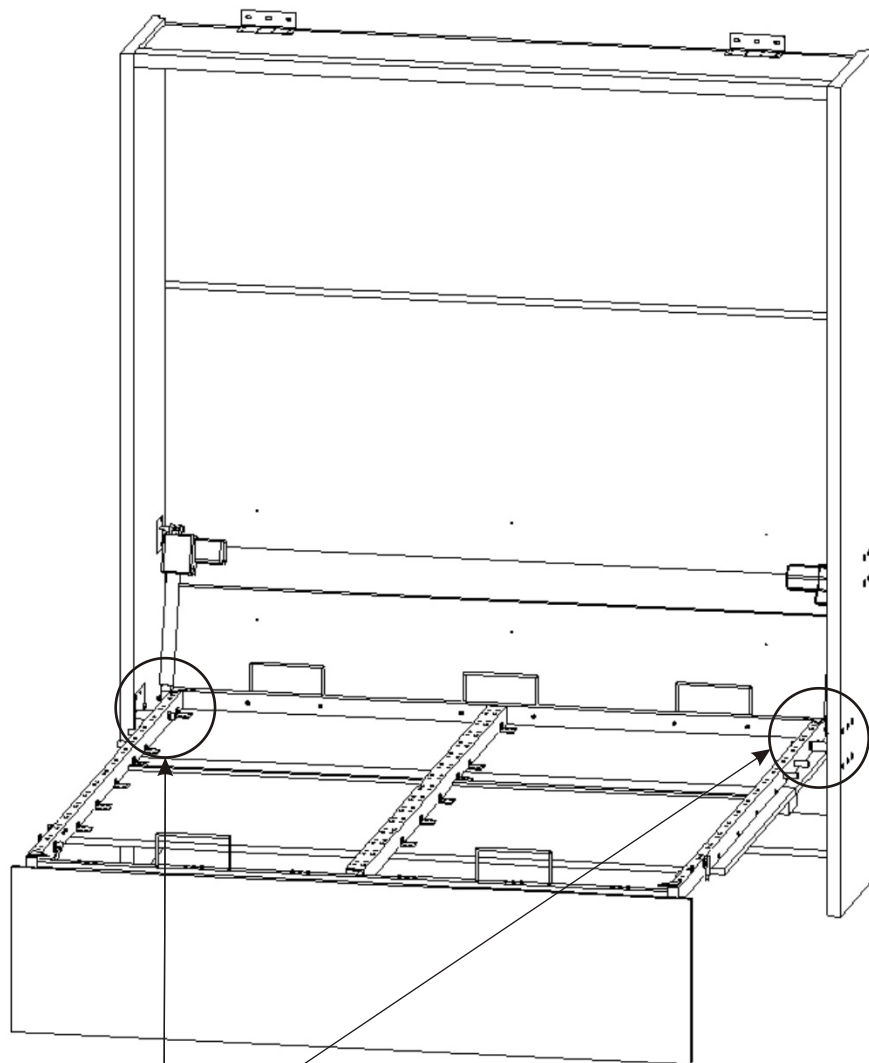


K rámu připevníme motorový píst a zajistíme maticí, matici úplně nedotahujeme, píst se má volně pohybovat.



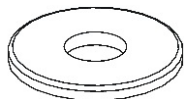
12.

- 1) Ve dvou lidech přisuneme rám postele do korpusu.
 - 2) Pomocí šroubu M12x70 a podložky přišroubujeme rám postele ke spodnímu plechu na korpusu postele.
- Šroub nedotahujeme napevno, musíme nechat vůli kvůli protáčení!*

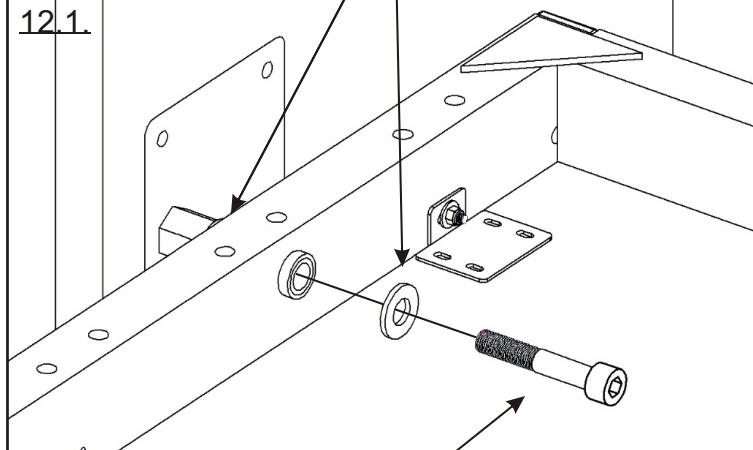


Podložka M13

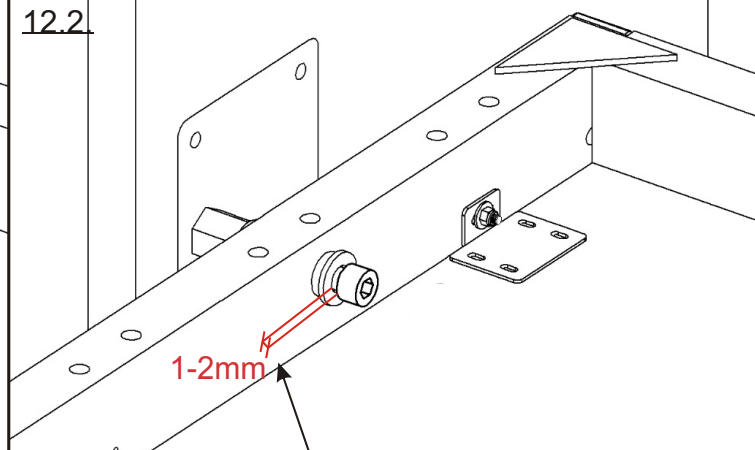
4x



12.1.

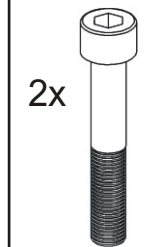


12.2.



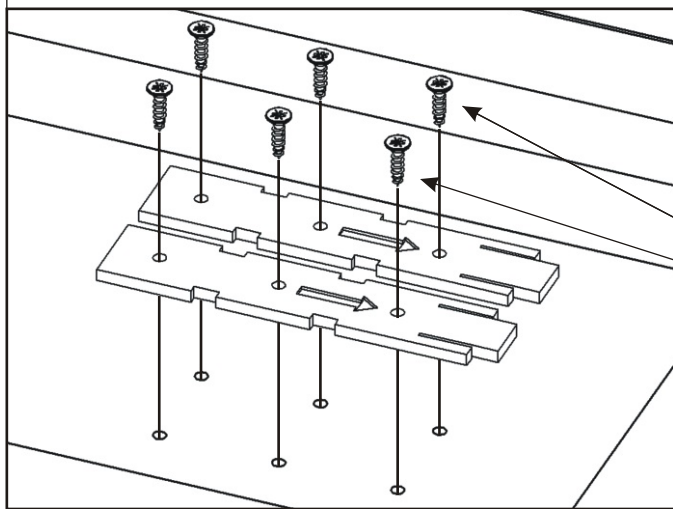
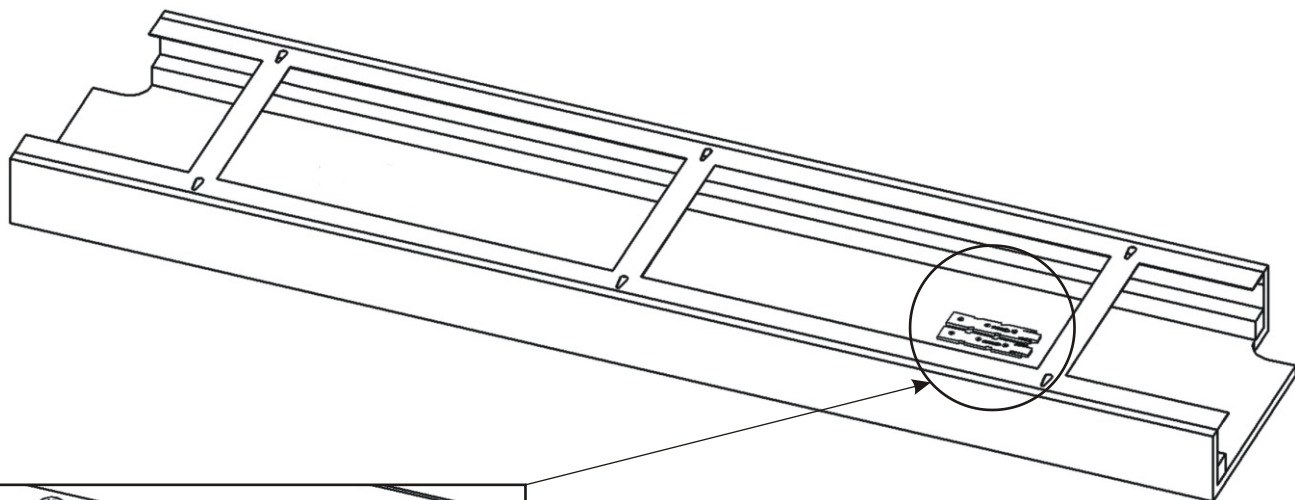
M12x70

2x



*Šroub M12x70 nedotahujeme zcela, necháme mezi hlavou šroubu a podložkou mezeru cca 1-2mm.
Jinak hrozí nenávratné poškození rámu!!!*

13.1. Schema zapojení

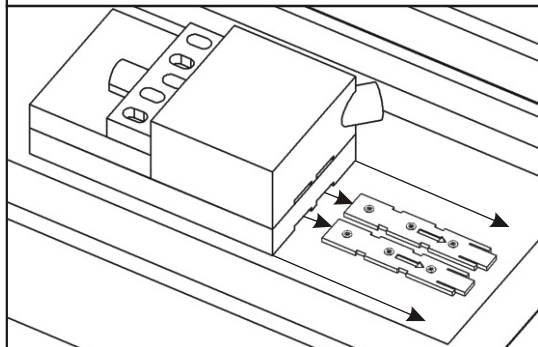
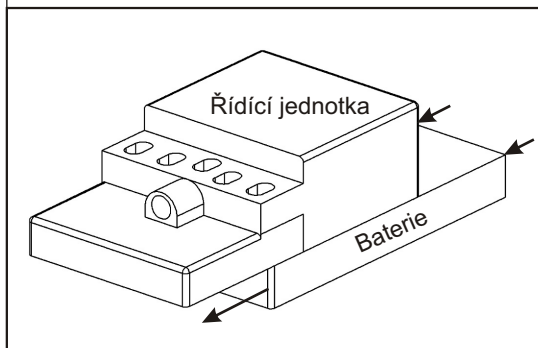
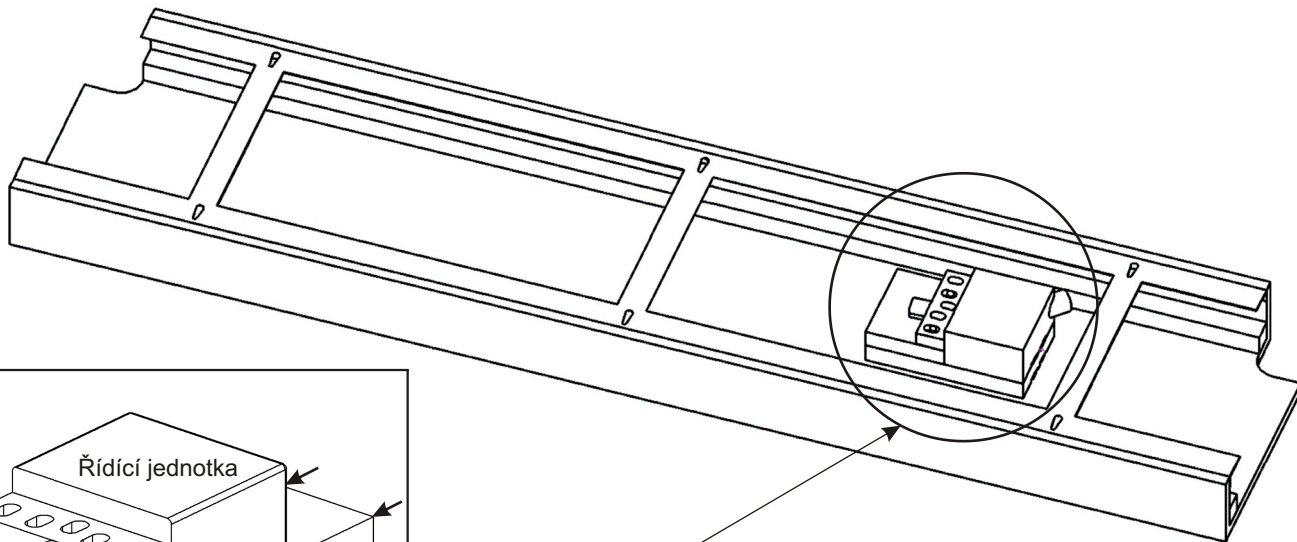


V3,5x16

6x

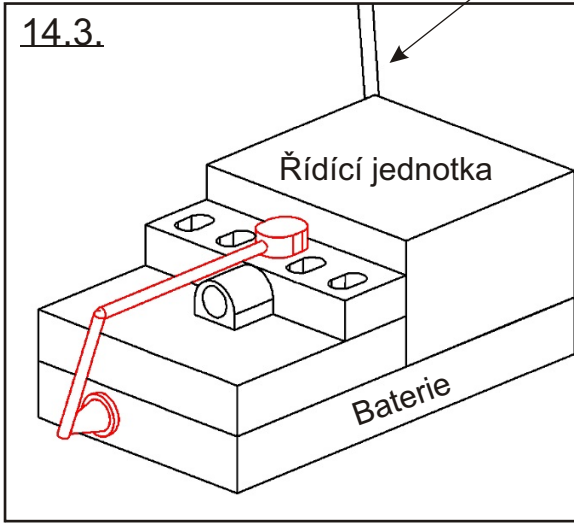


13.2.



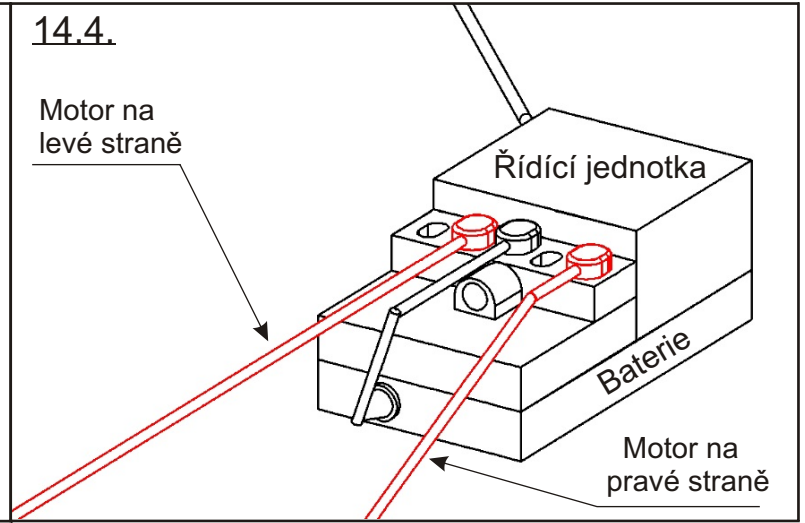
14.3.

Zapojení
do el. sítě

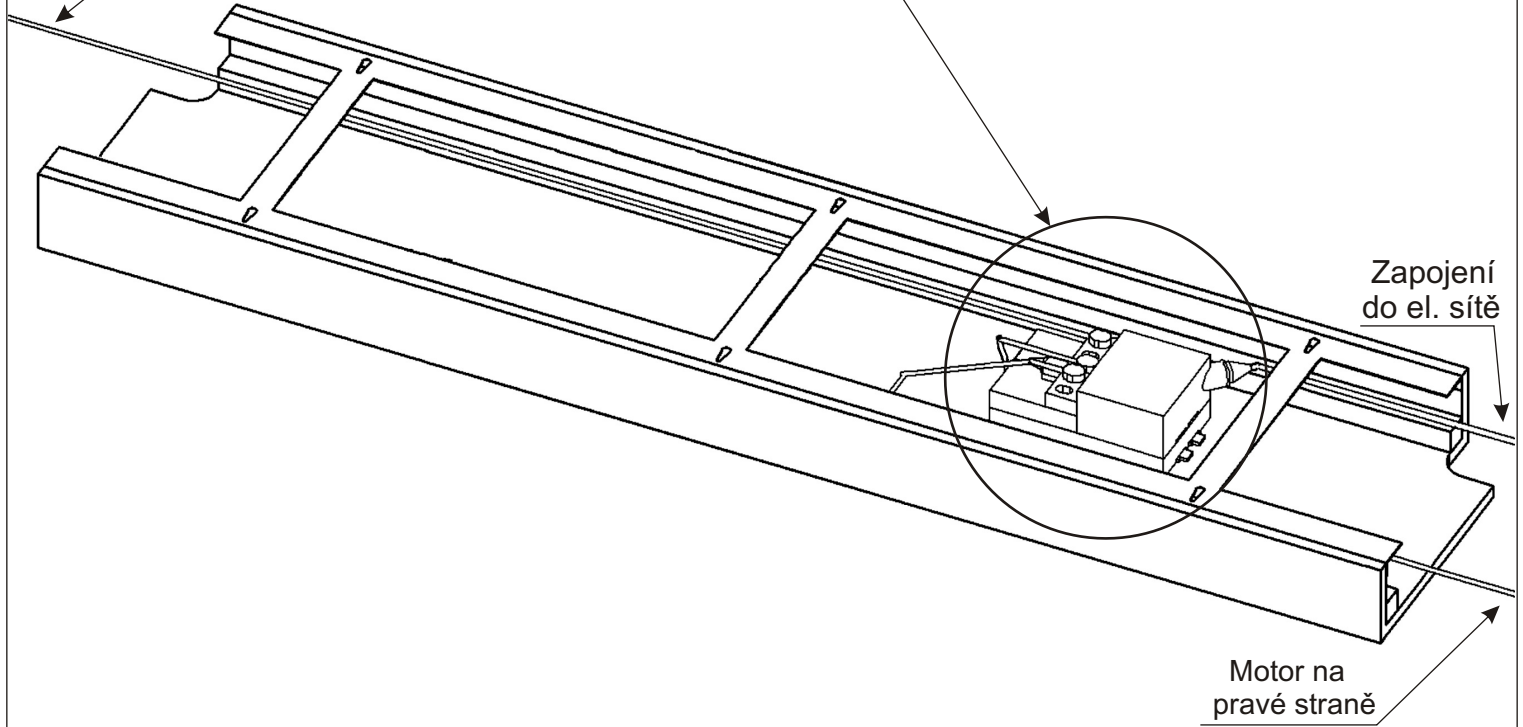


14.4.

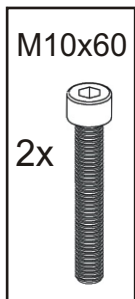
Motor na
levé straně



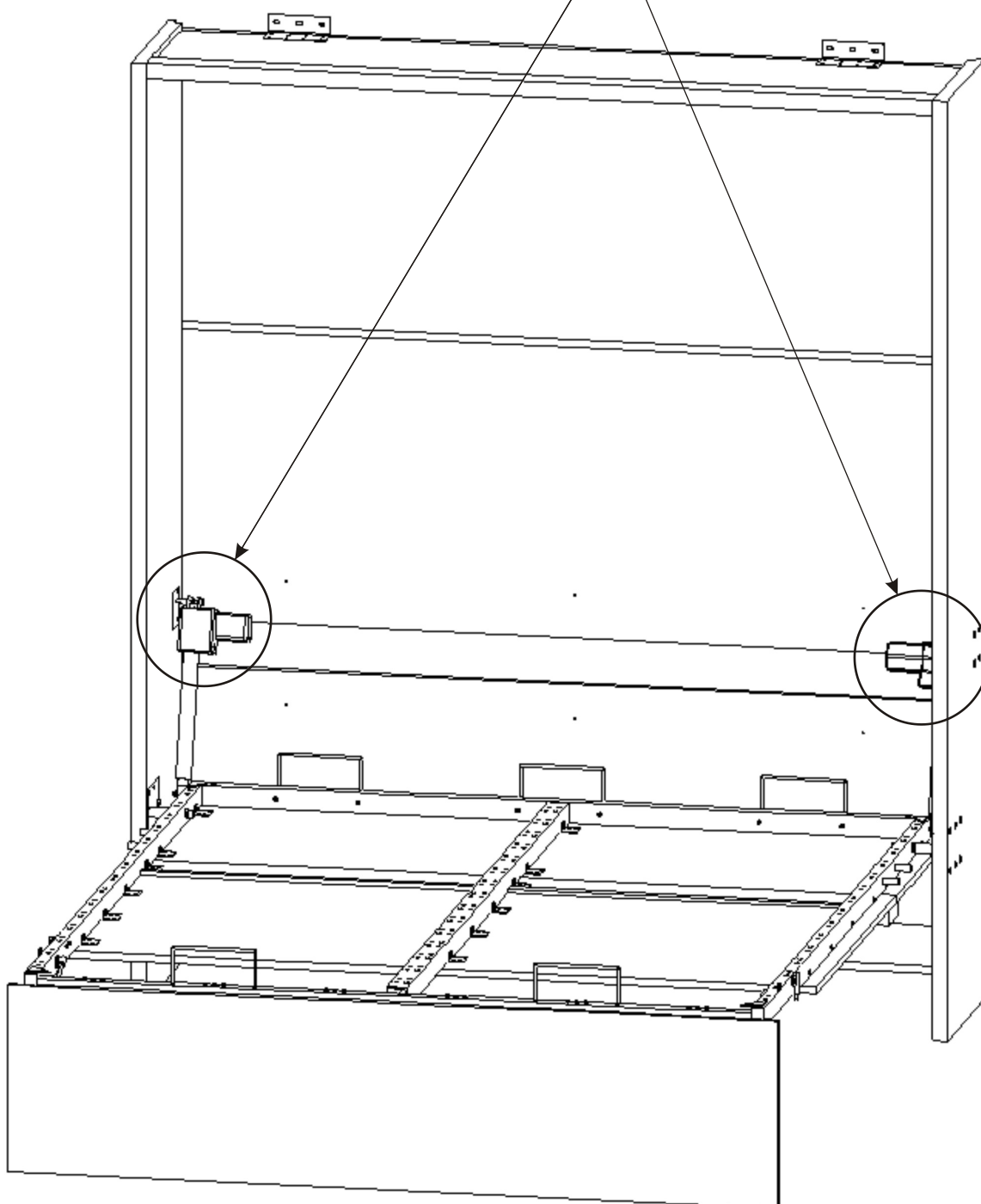
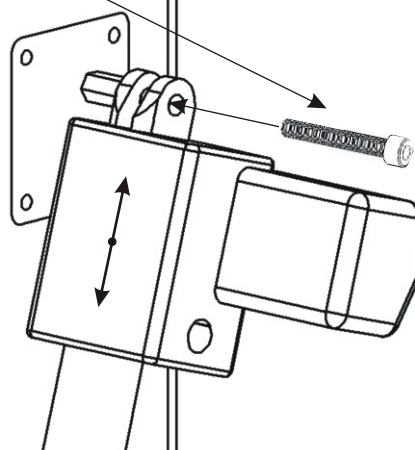
Motor na
levé straně



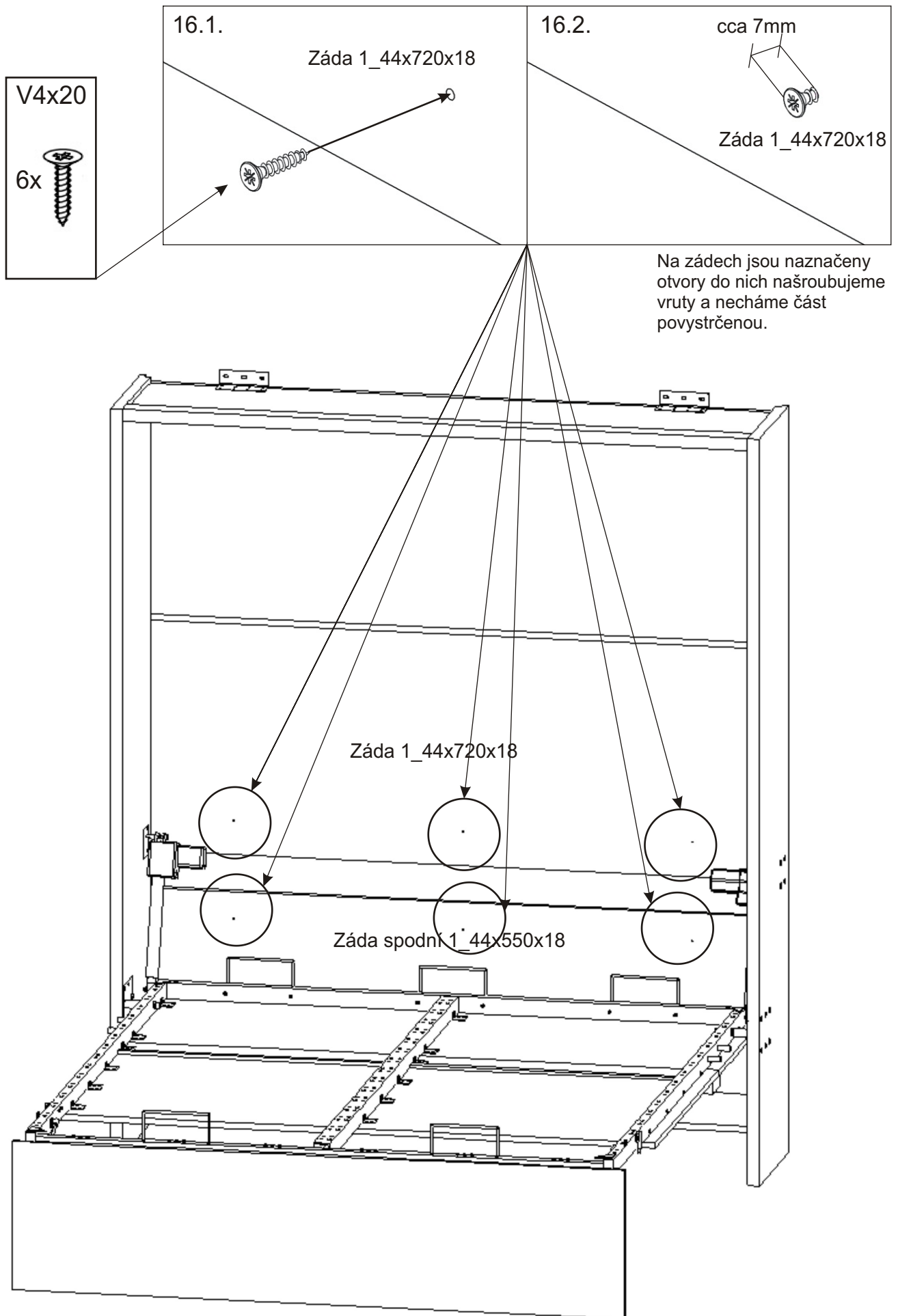
15.



Mechaniku zapojíme do sítě nastavíme výšku pístu, aby seděla s bočními plechy. Imbusovým klíčem připevníme šroub M10x60.

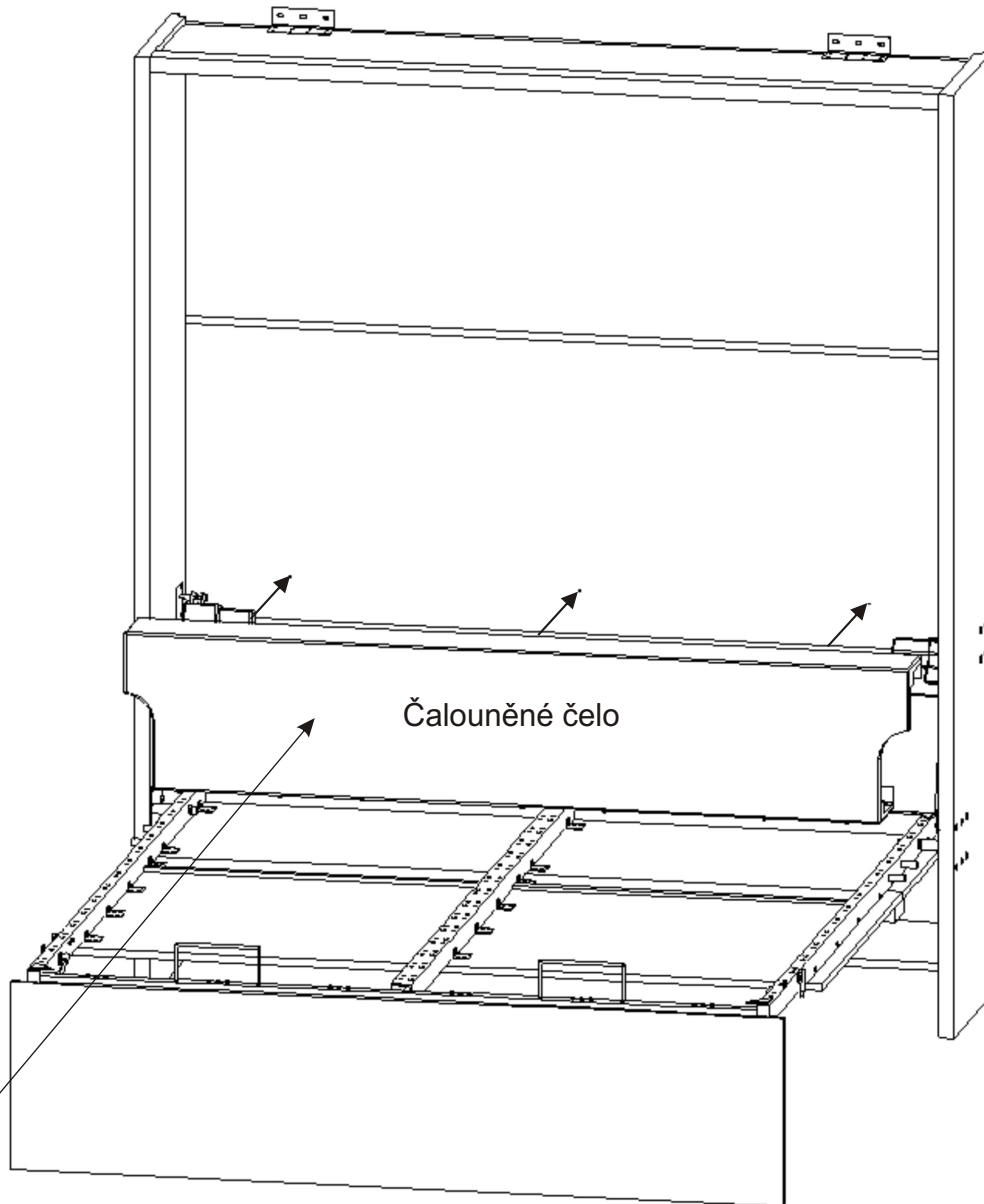


16.

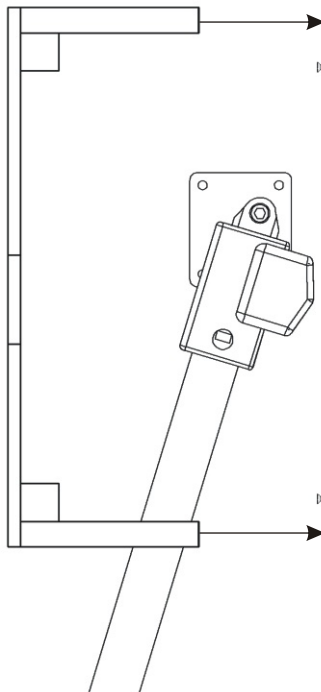


17.

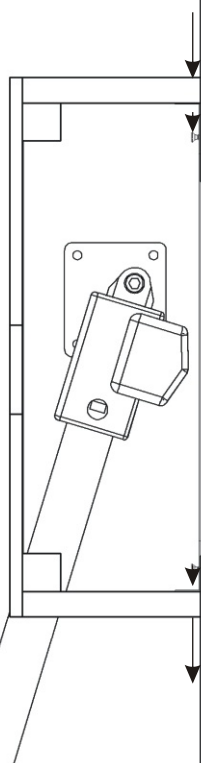
Nyní nasadíme čalouněné čelo na vruty 4x20.



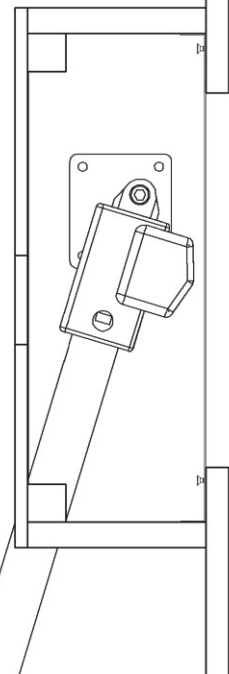
17.1.



17.2.

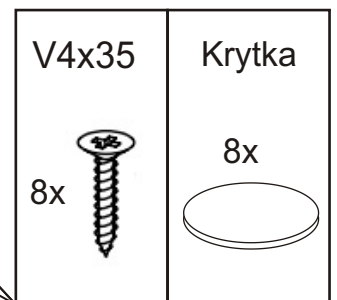
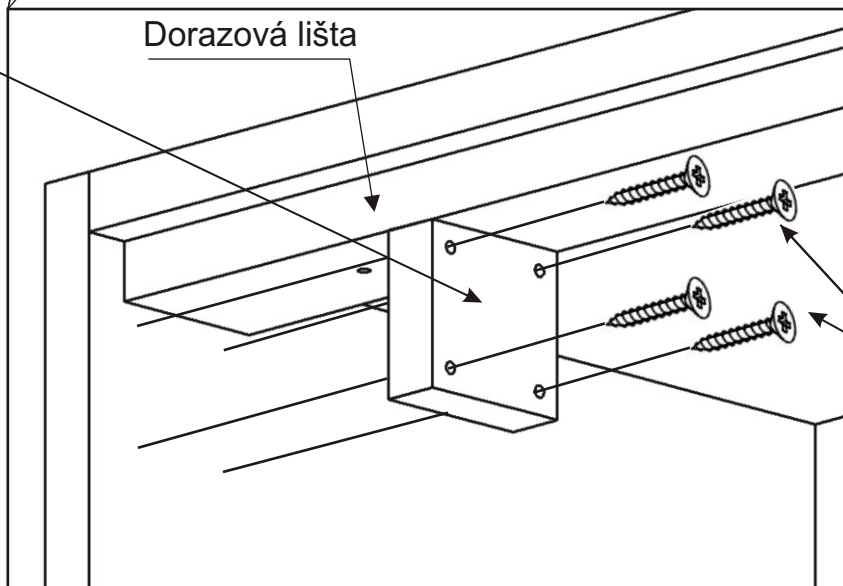
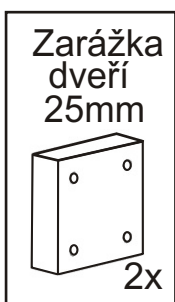
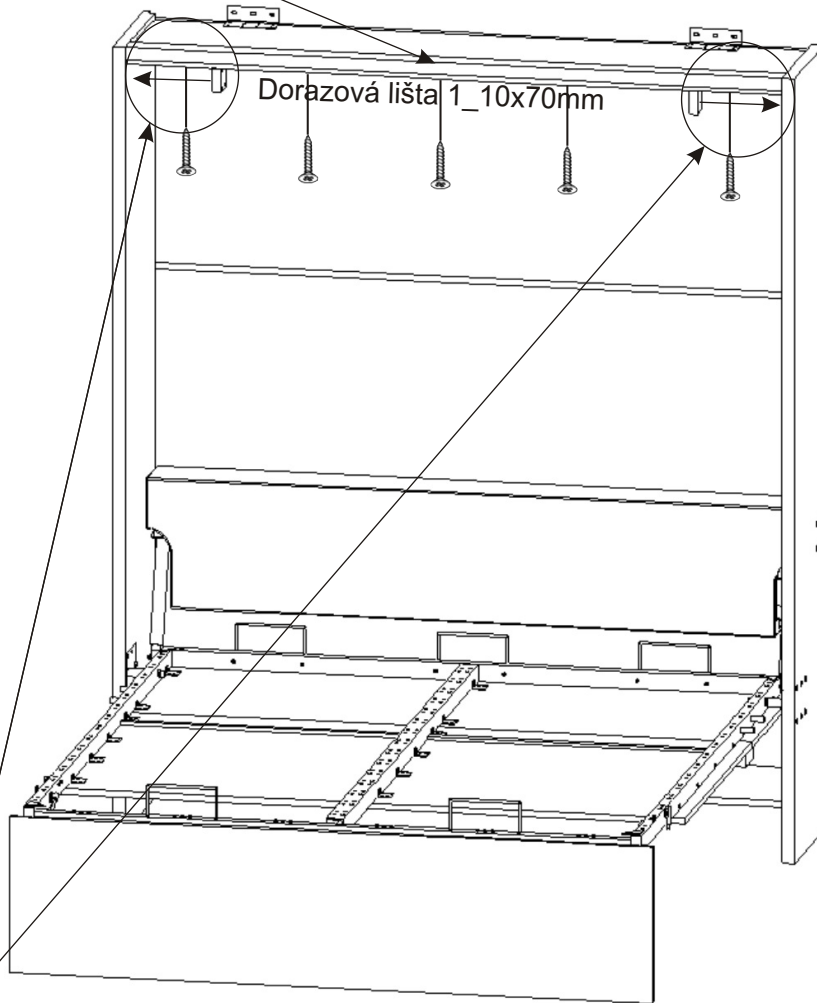
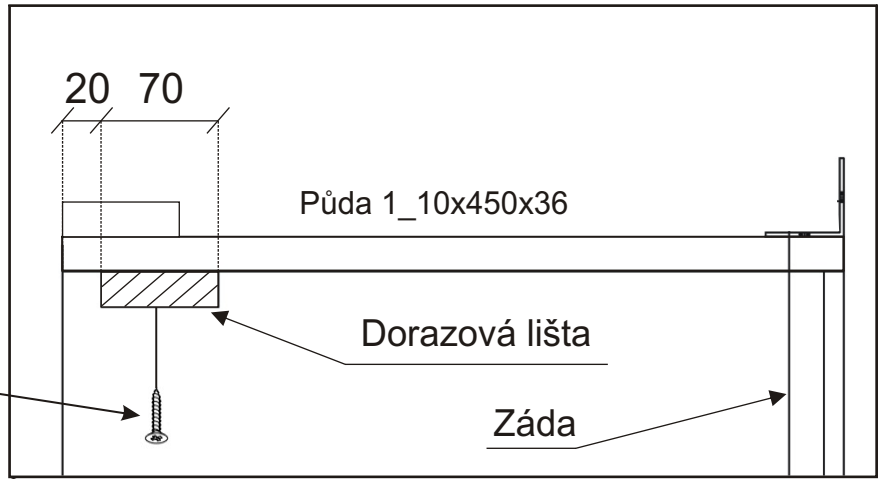
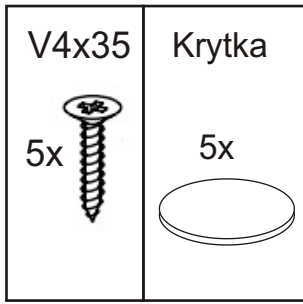


17.3.

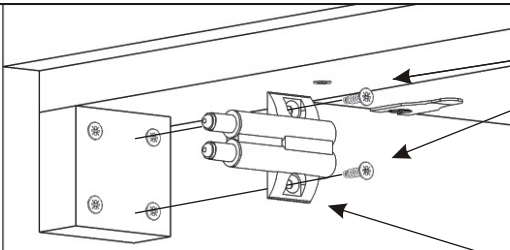


18.

Pomocí vrtů připevníme dorazovou lištu 20mm od přední hrany.



19.1.

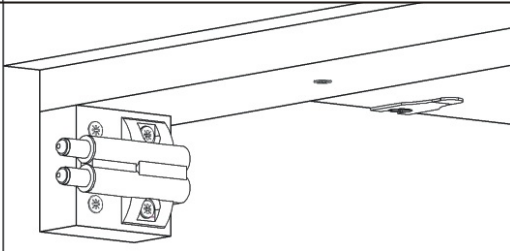


V3,5x16

4x

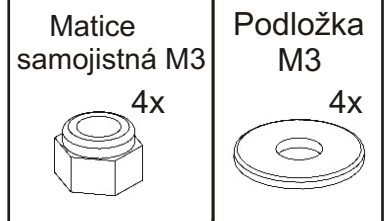
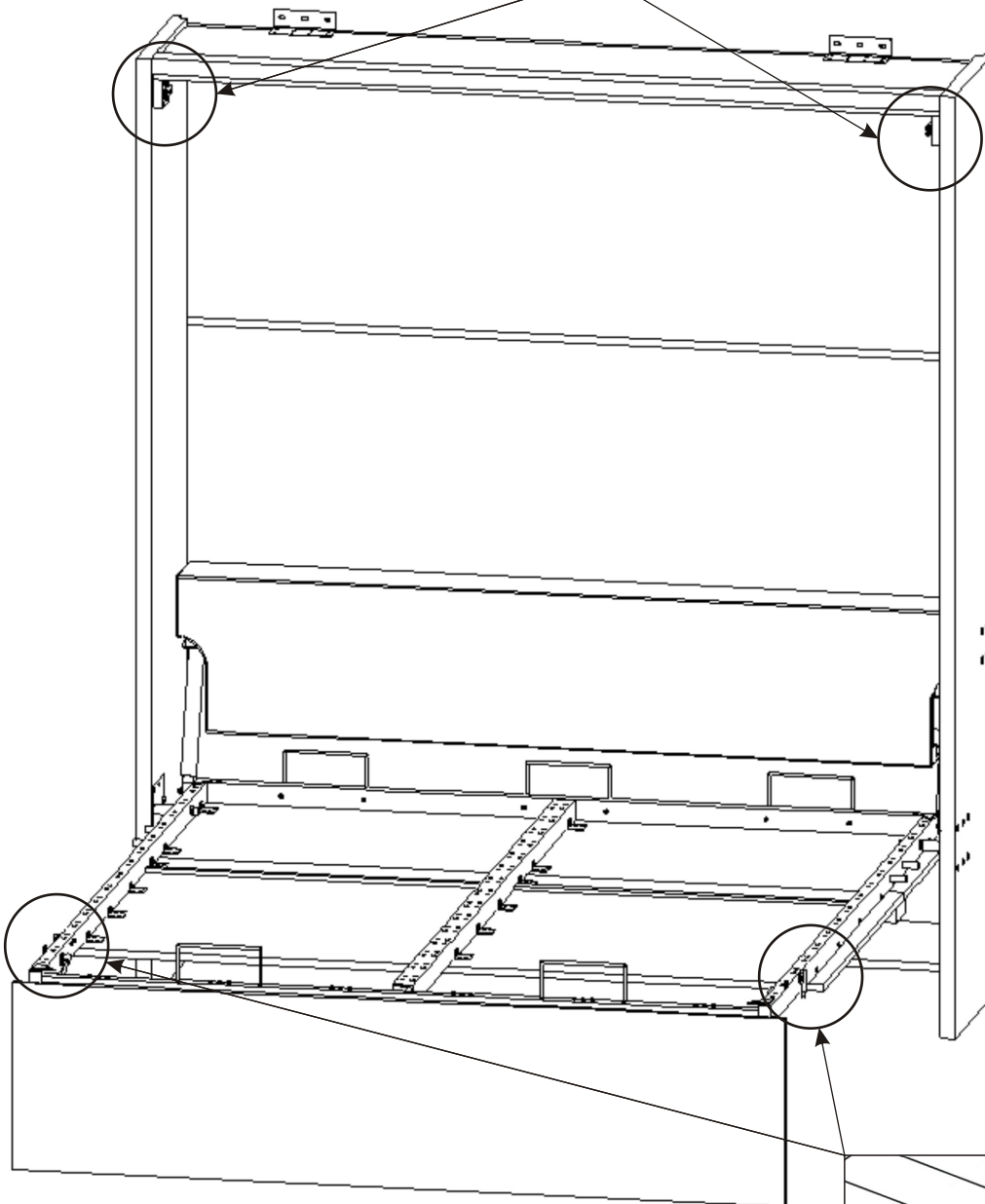
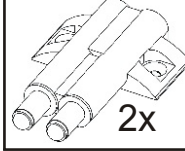


19.2.



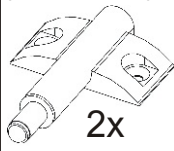
Tlumič dveří
dvojitý

2x



Tlumič dveří
jednoduchý

2x

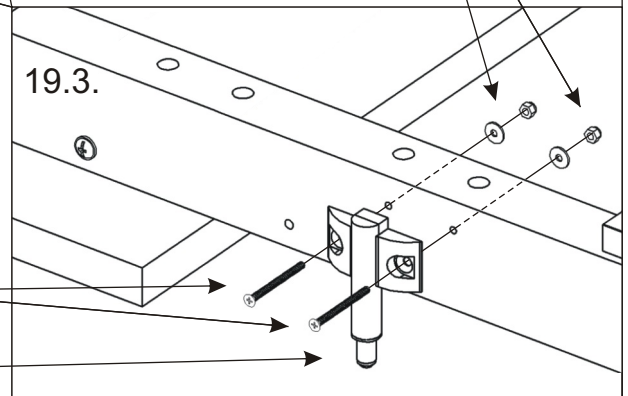


Šroub
zápustný 3x35

4x

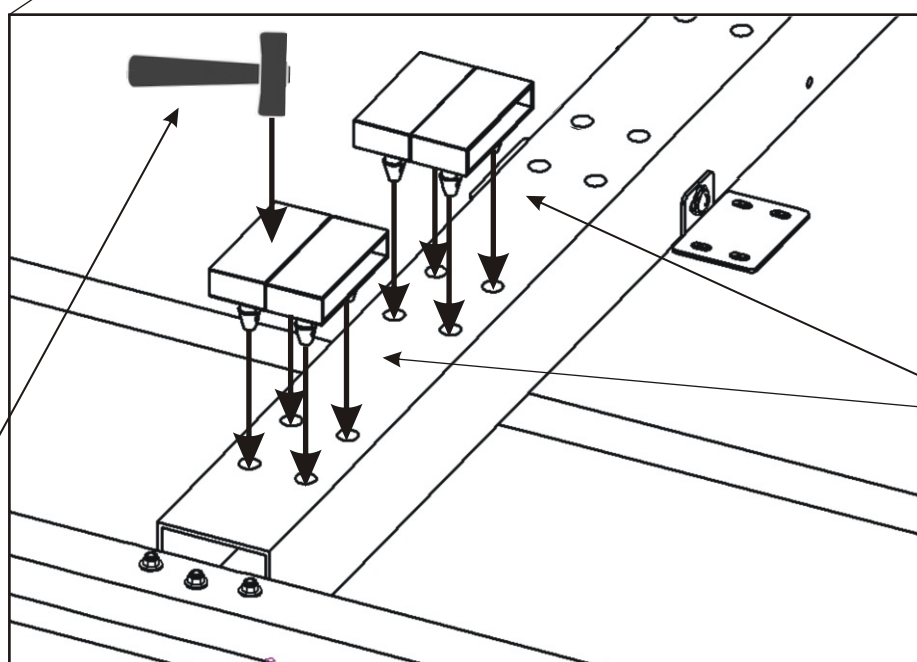
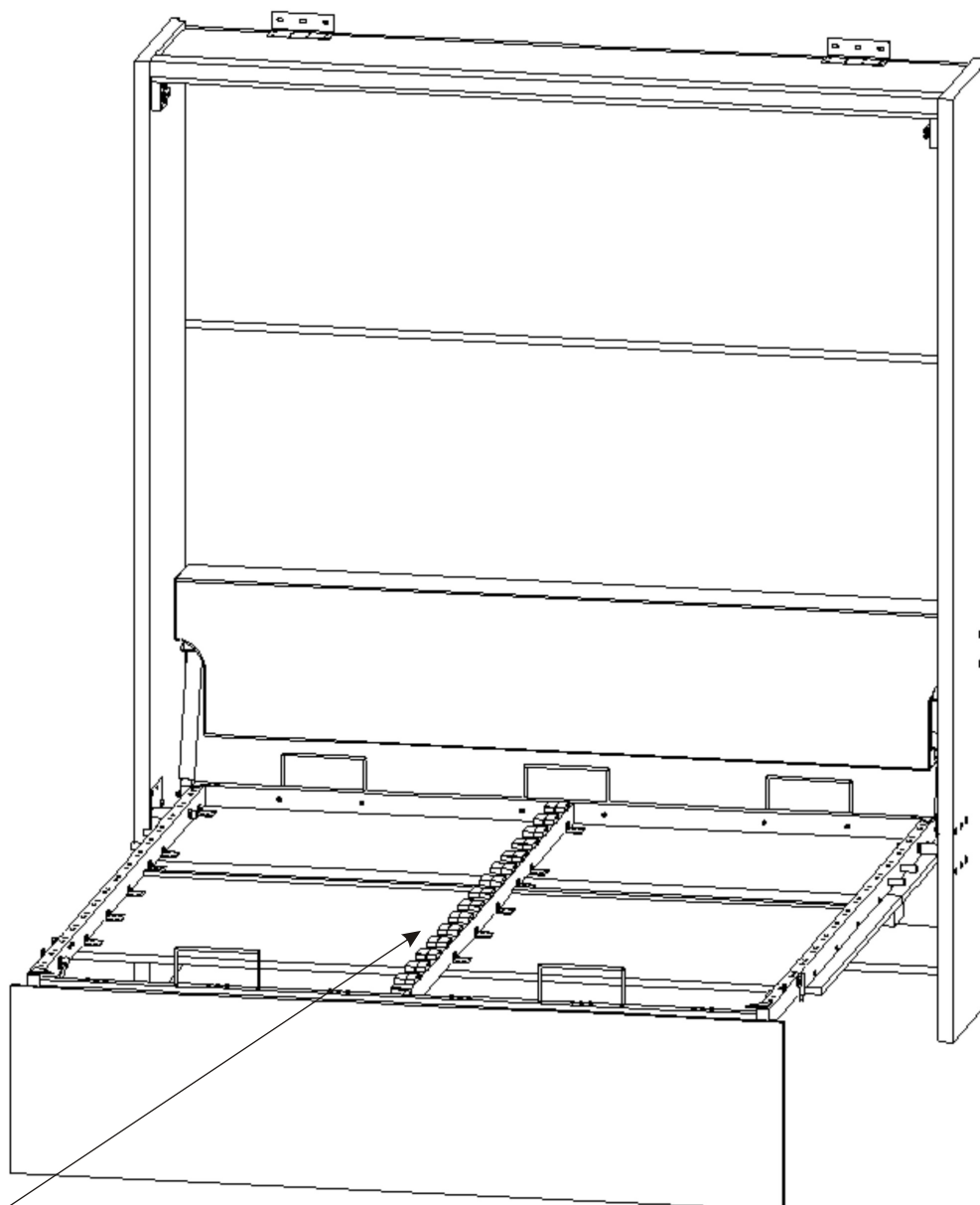


19.3.

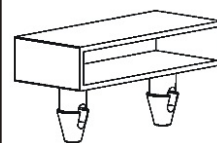


20. Nasazení lamel

Jako první nalepíme držáky lamel na prostřední část rámu.



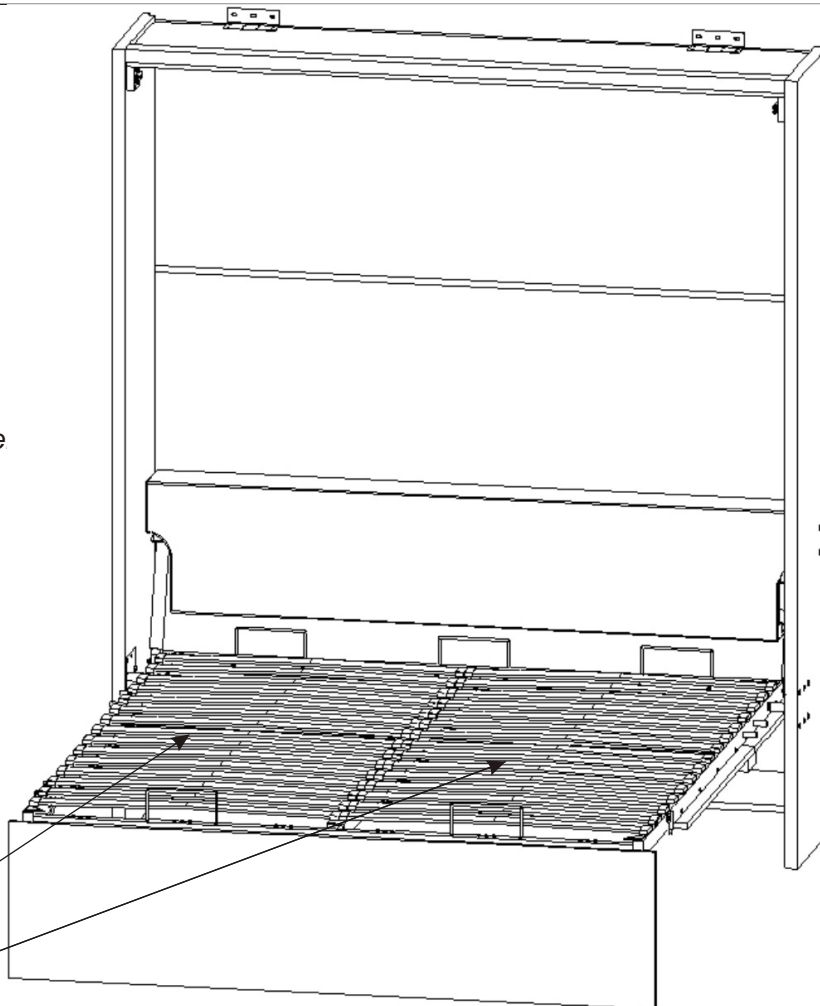
Držák lamel
30x



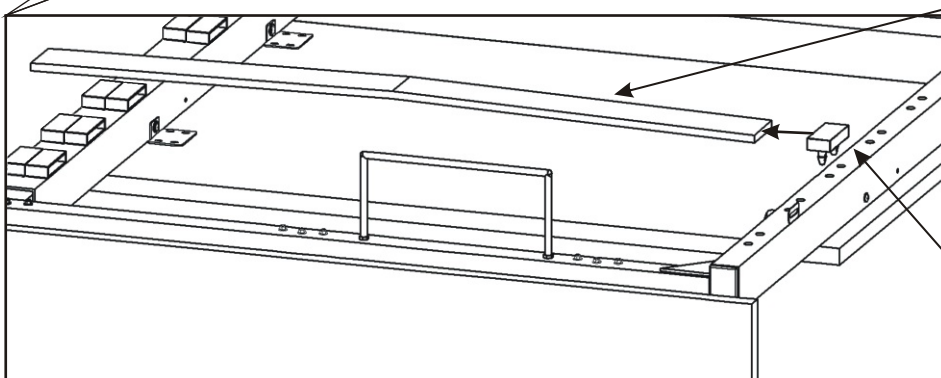
Opatrně nalepíme držáky lamel, pozor nemůžeme použít kovové kladivo, aby nedošlo k poškození držáku.

21. Nasazení lamel

- 1) Na jeden konec lamely nasadíme plastový držák lamel.
- 2) Volný konec lamely nasadíme na držák na rámu.
- 3) Lamelu s držákem lamel naklepeme na rám.

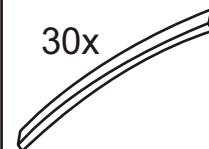


21.1.

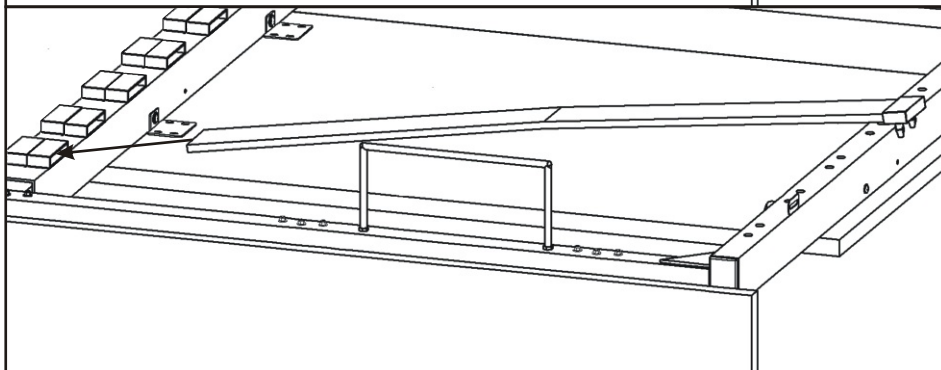


Lamely

30x

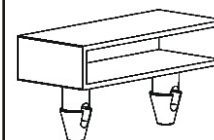


21.2.

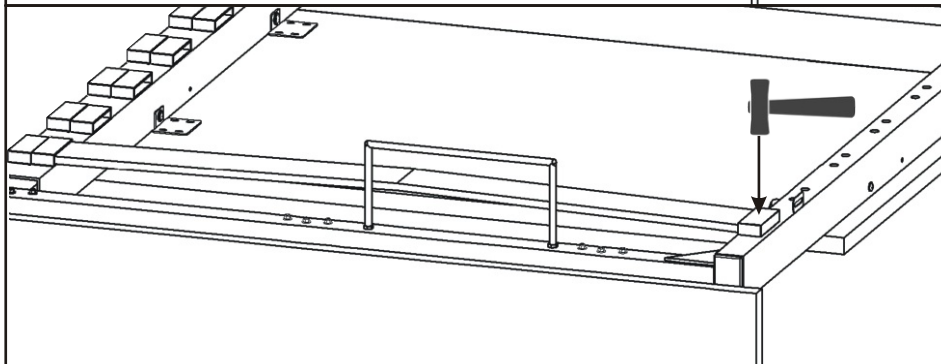


Držák lamel

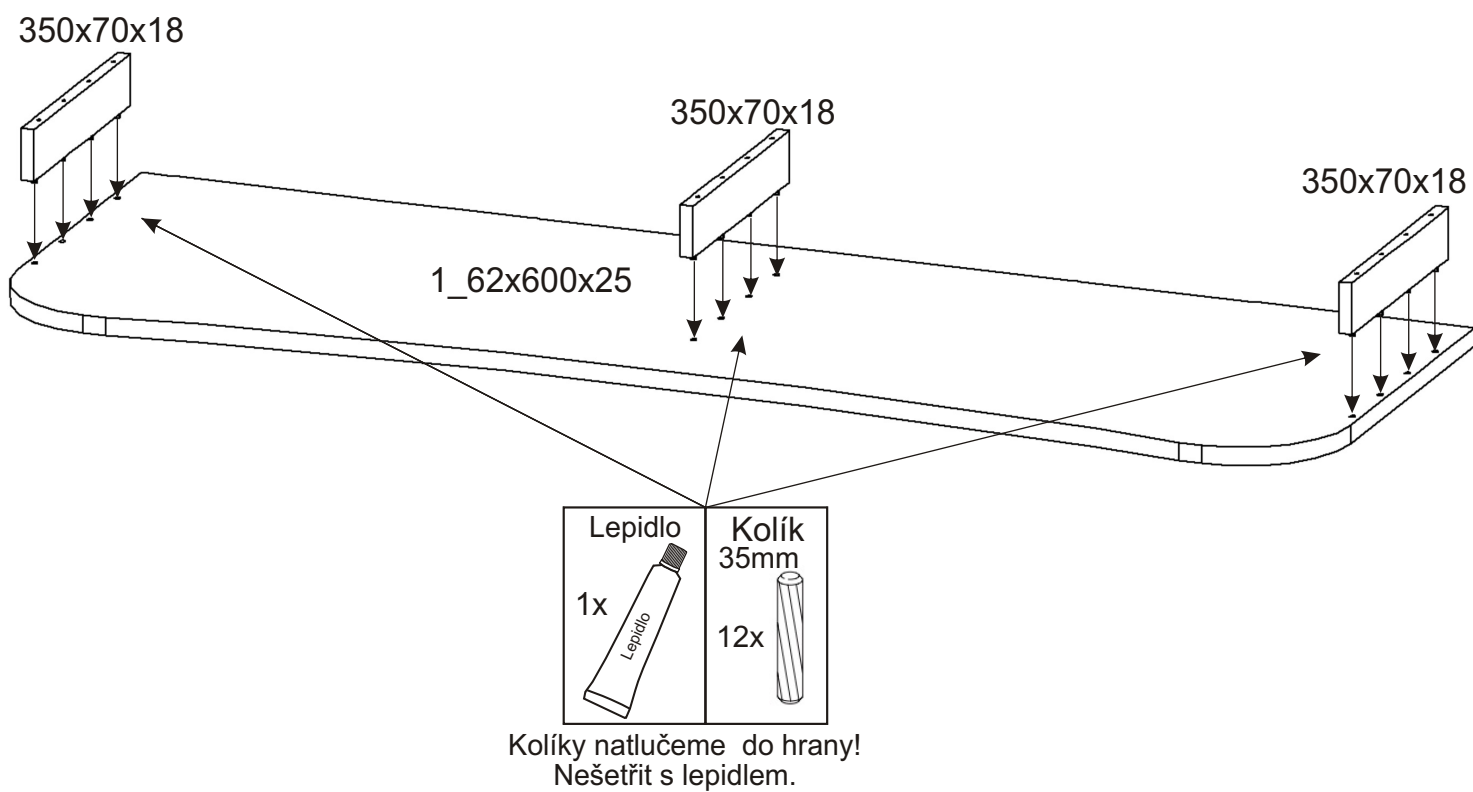
30x



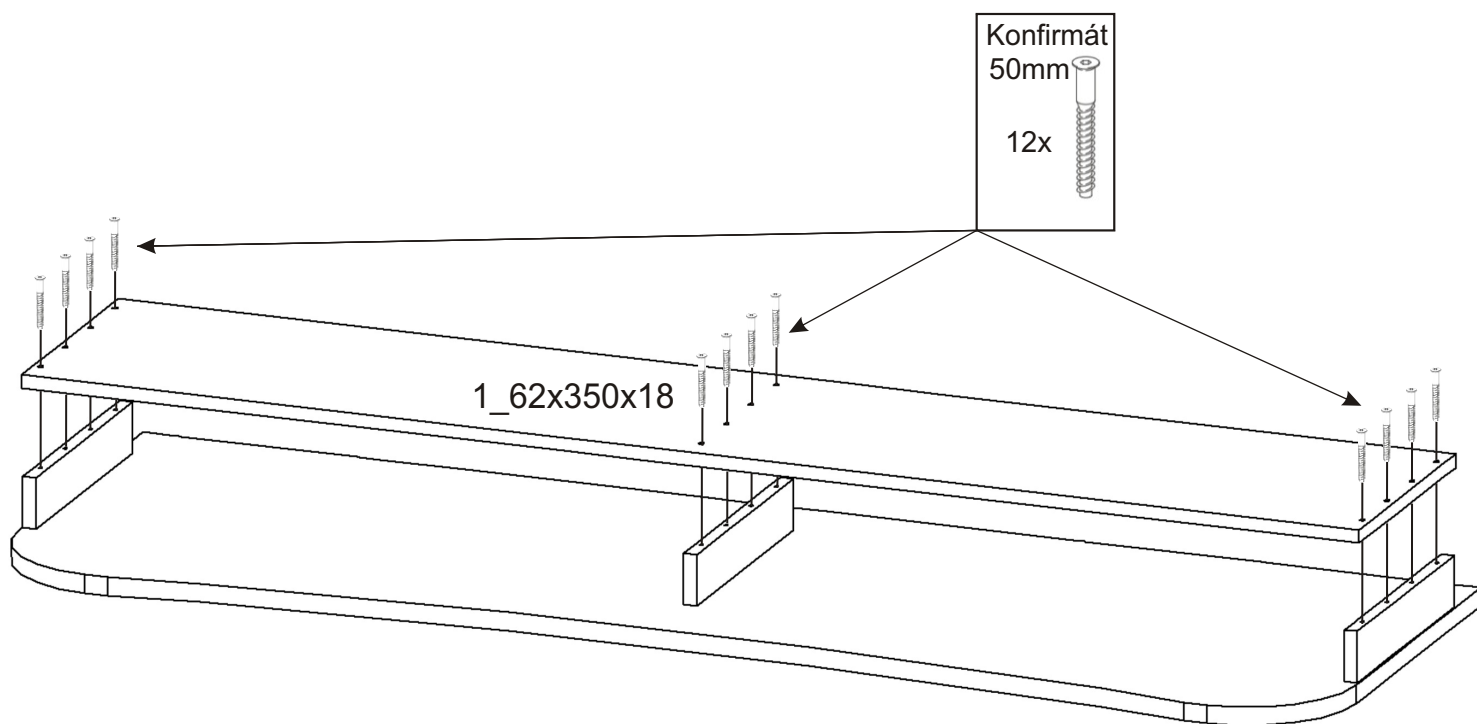
21.3.



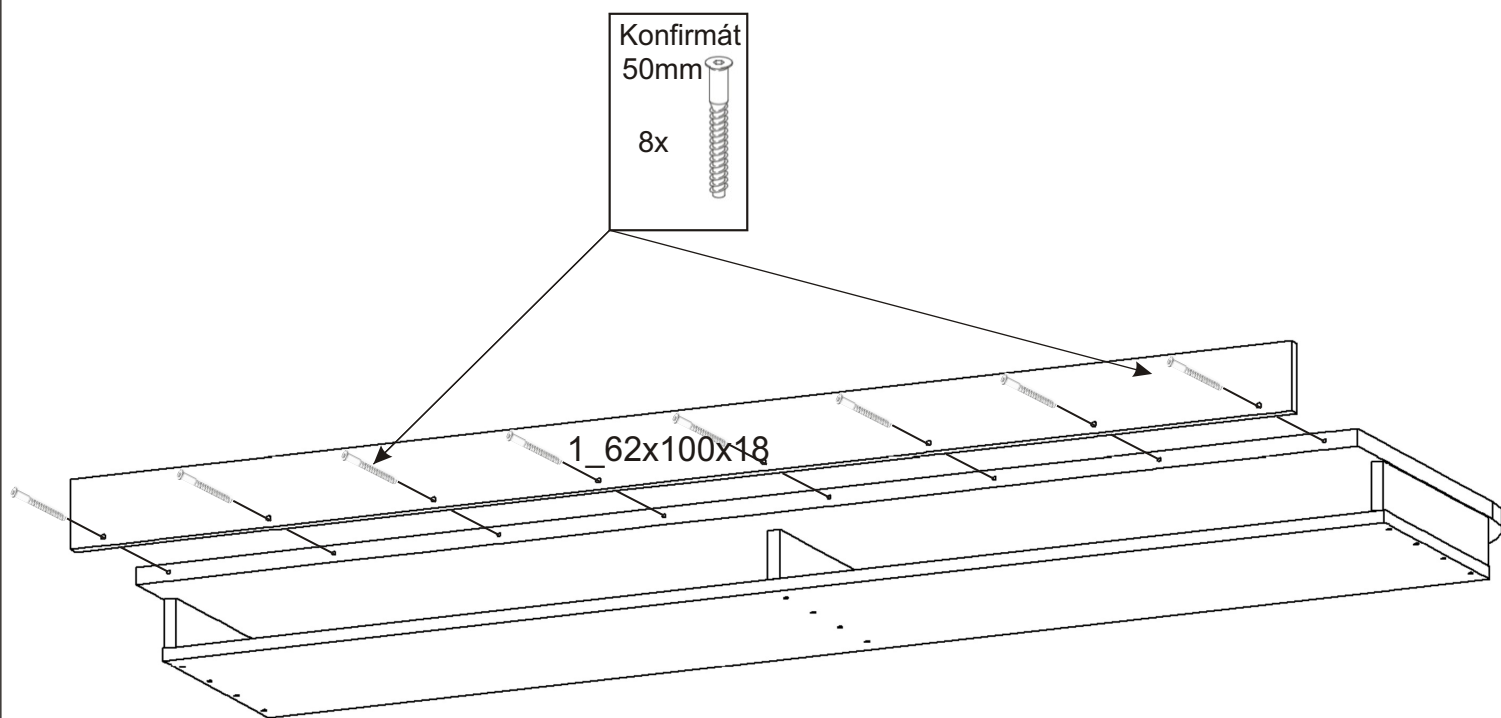
22.1. Montáž stolu



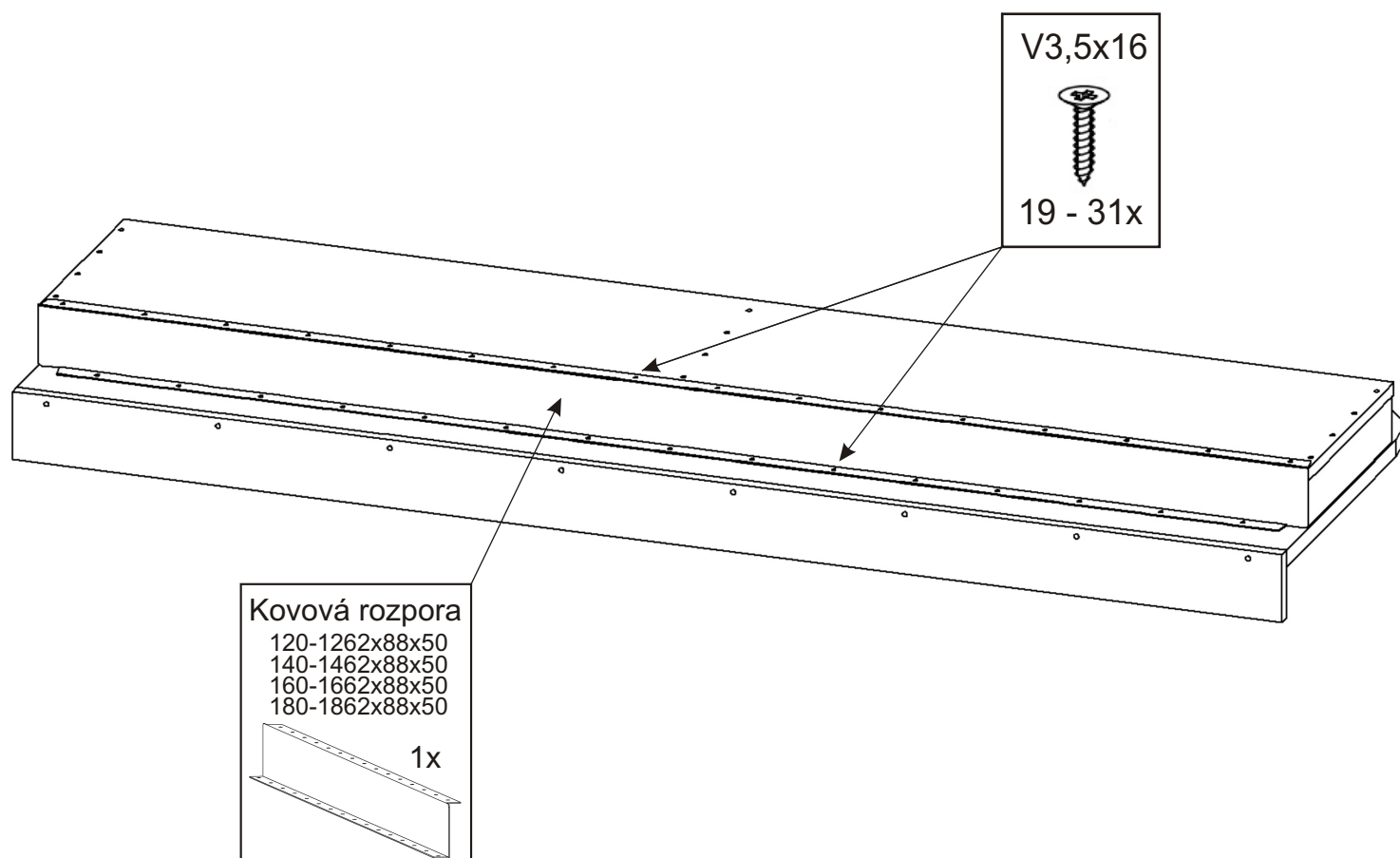
22.2.



22.3.

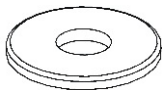


22.4.



23.

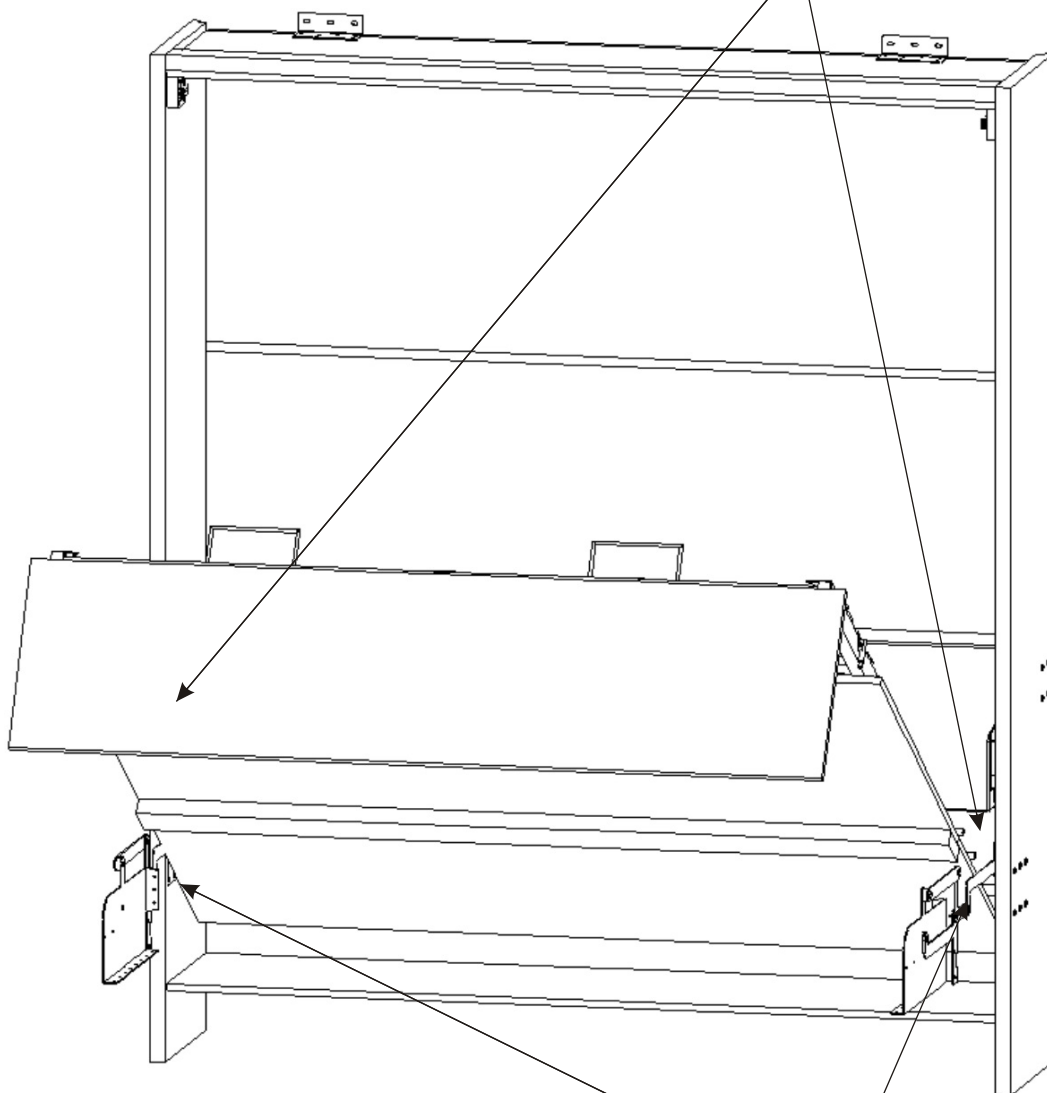
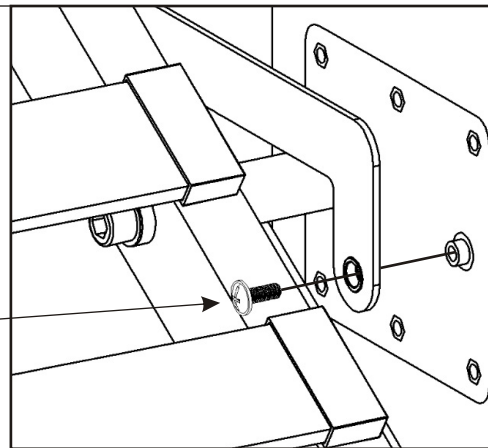
Podložka
M13
2x



Šroub
ozdobný
M6x16
2x



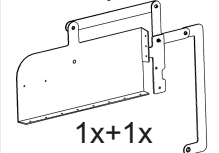
Ovladačem přivedeme rošt a
přišroubujeme mechaniku.



Šroub
ozdobný
M6x16
2x

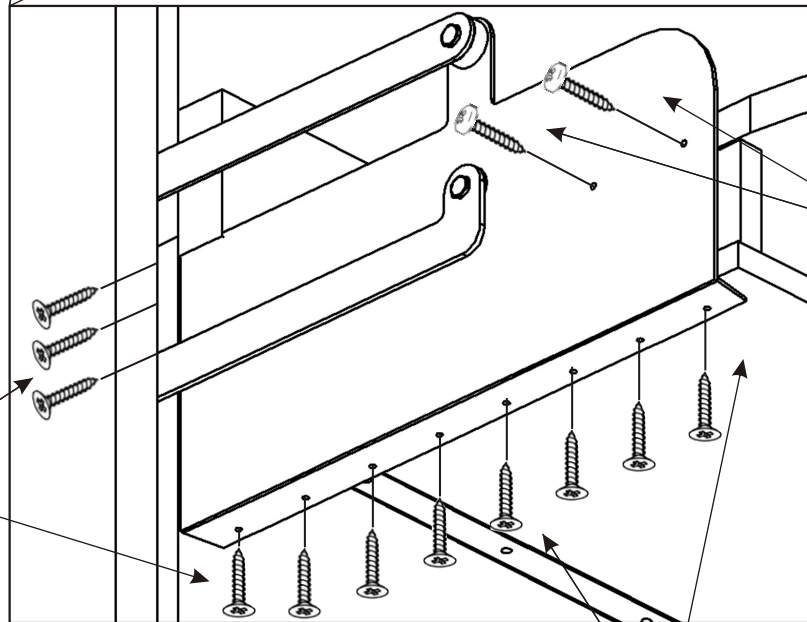
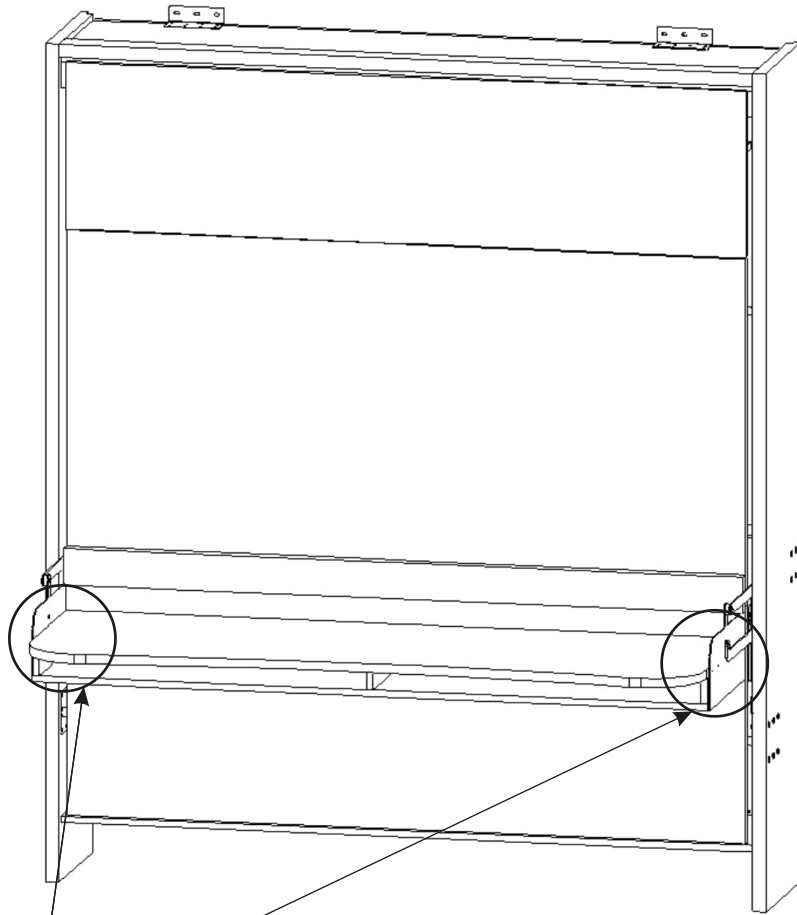


Mechanika stolu
levá+pravá




1x+1x

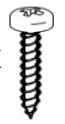
24.



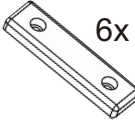

Vrut
3,5x16
22x



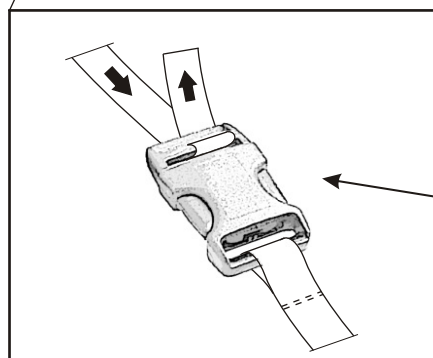
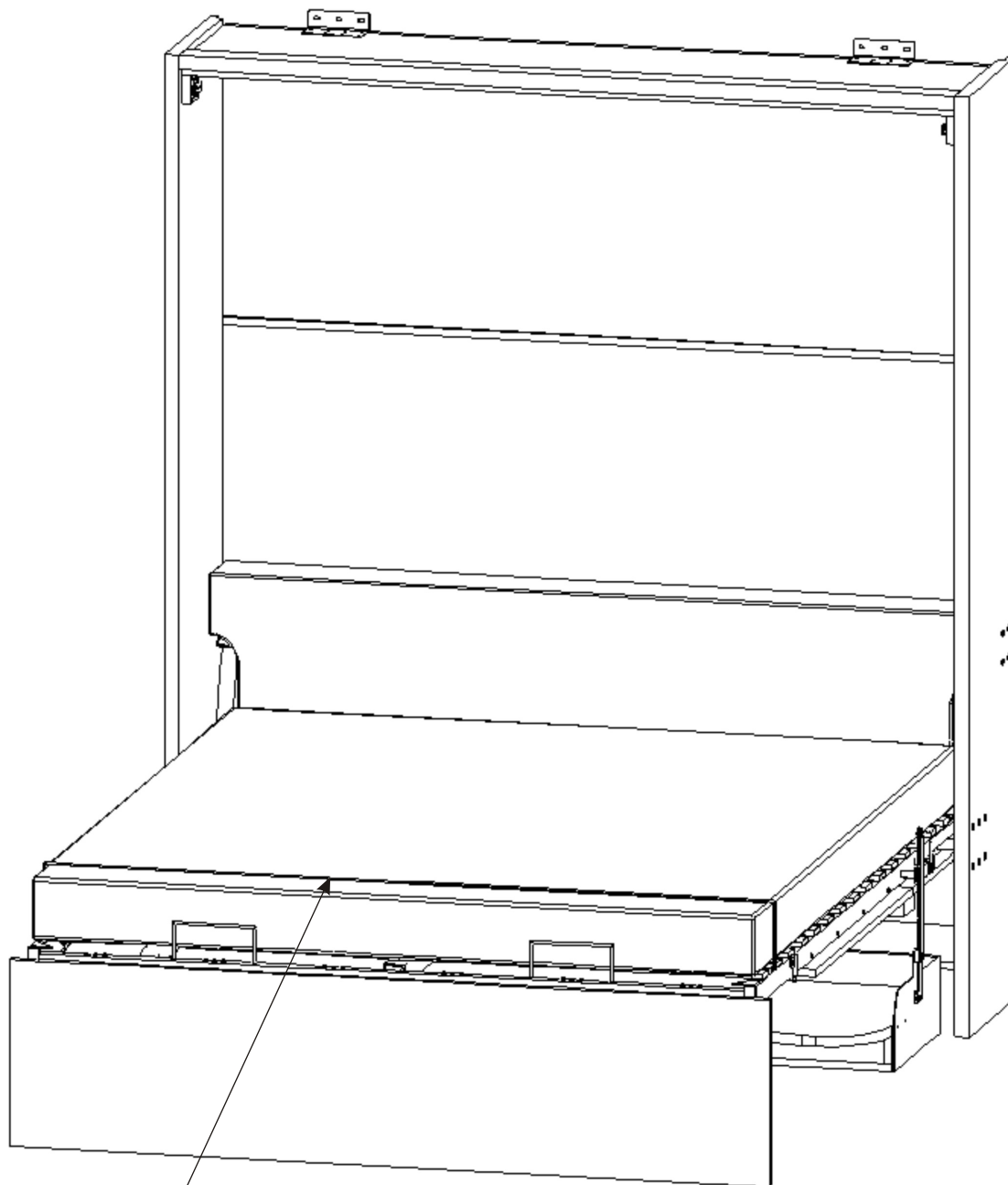
V4x25
ozdobný
stříbrný
6x



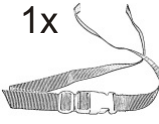
Vrut 3,5x16 12x	Kluzák 50x14x5 6x
-----------------------	-------------------------



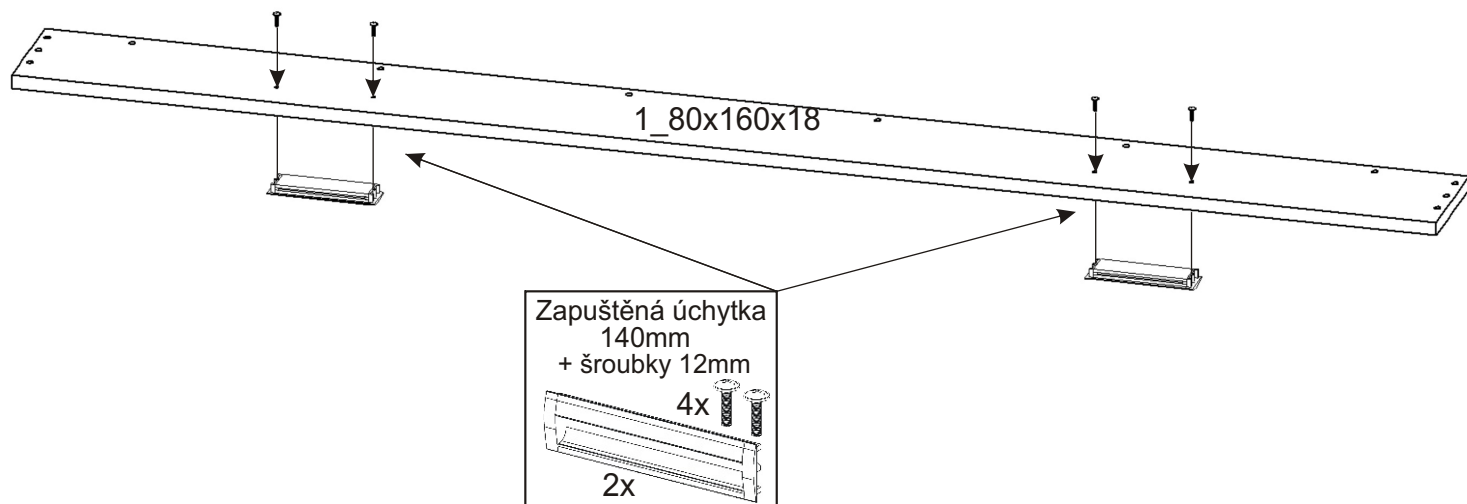
25.



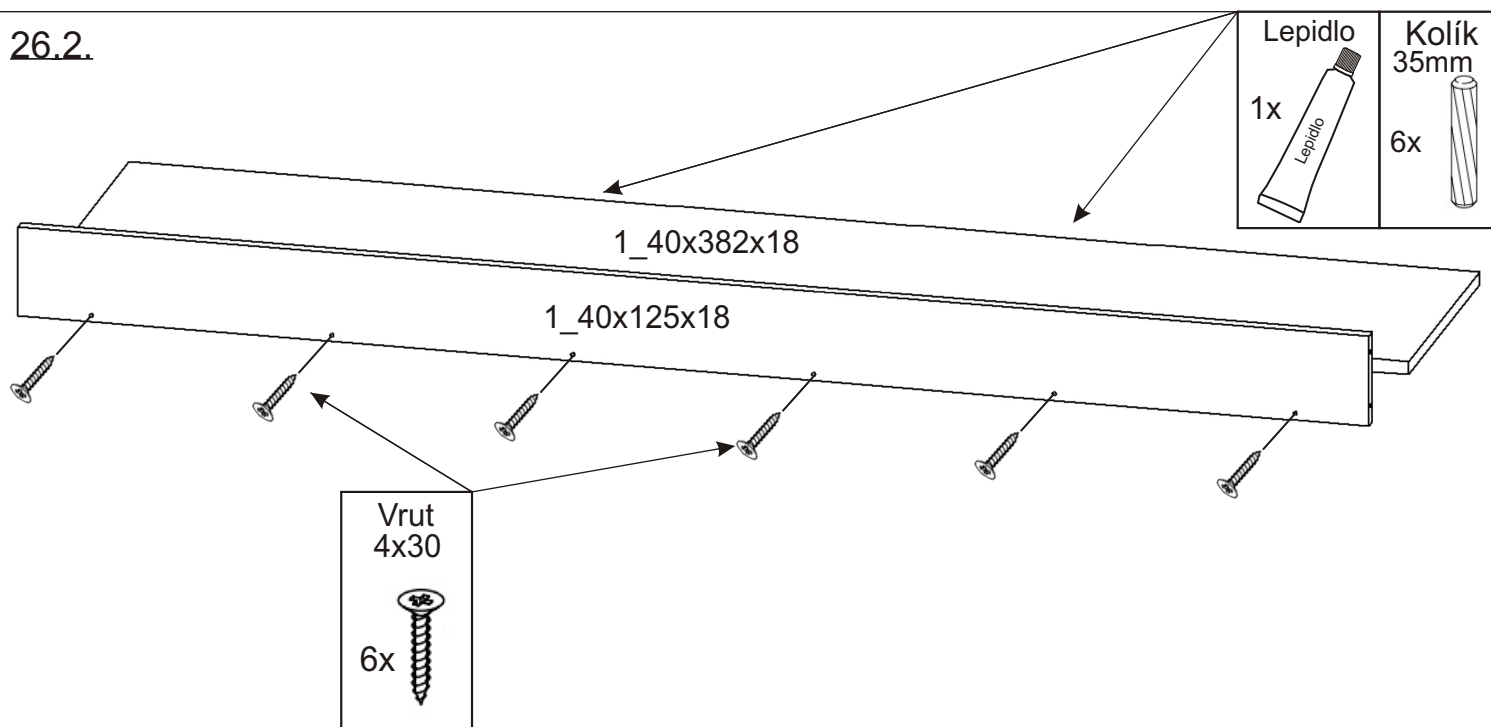
Popruh
1x



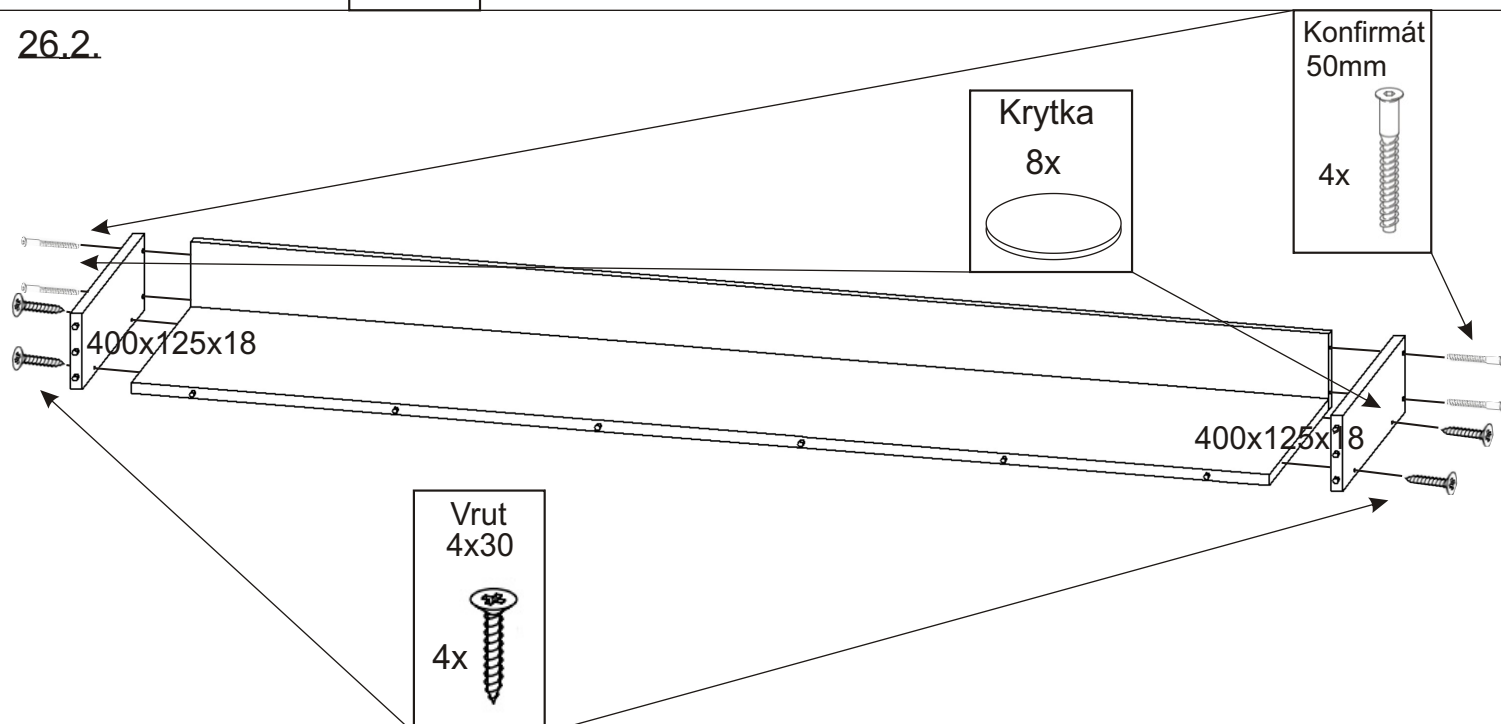
26.1. Montáž zásuvky



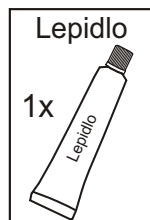
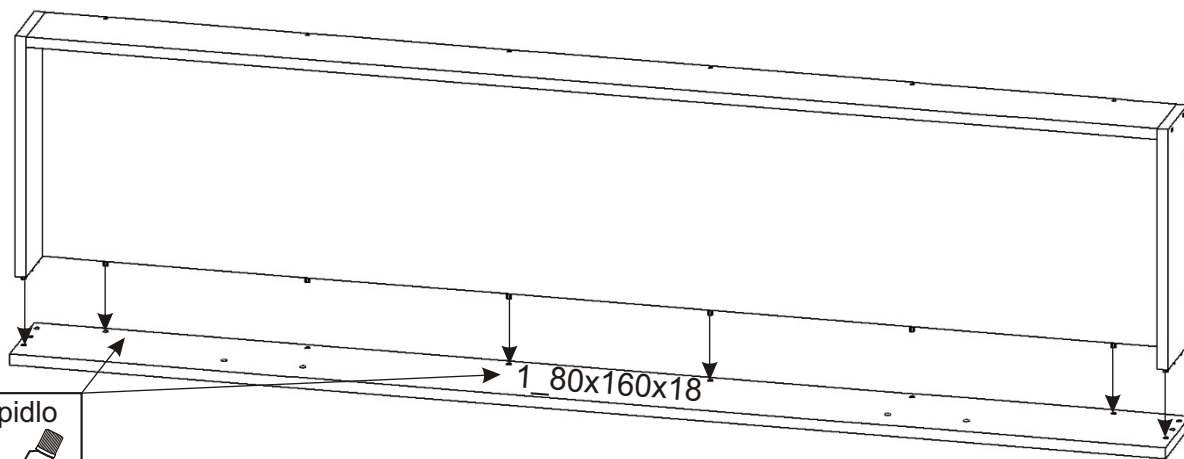
26.2.



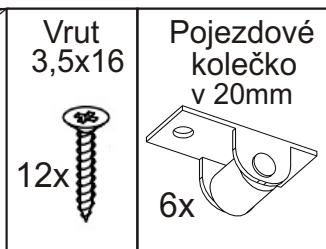
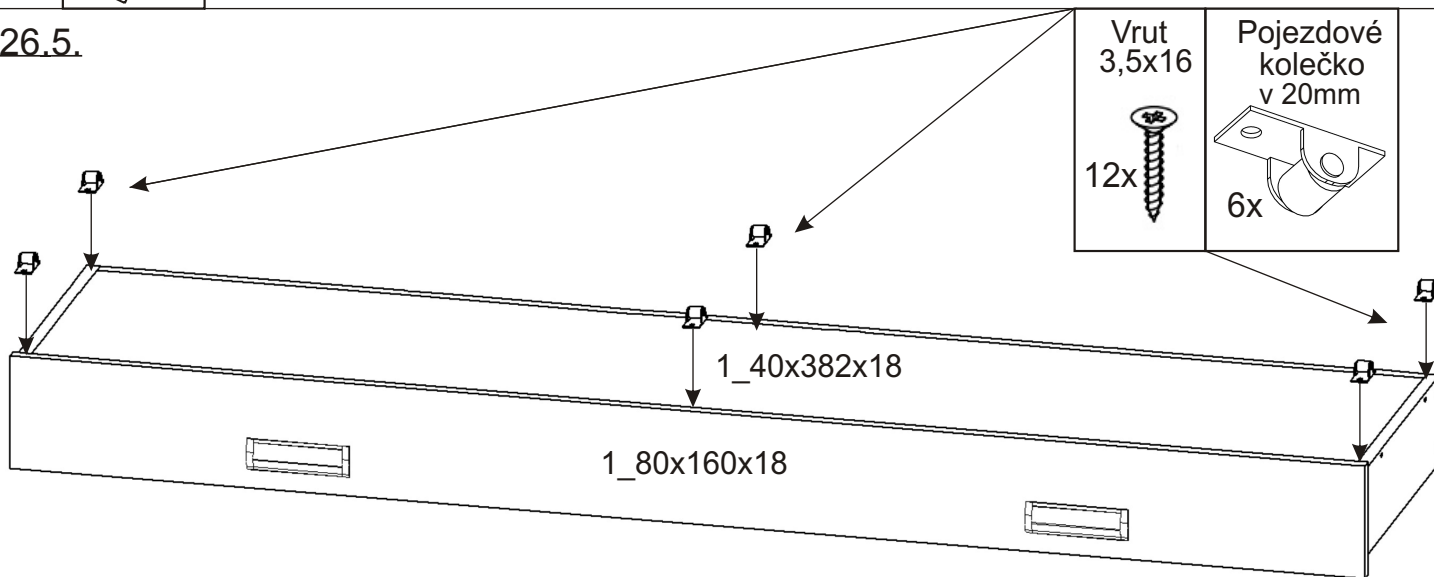
26.2.



26.4.



26.5.



26.6.

