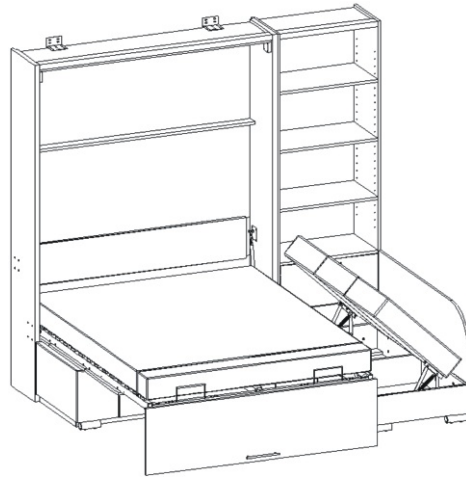
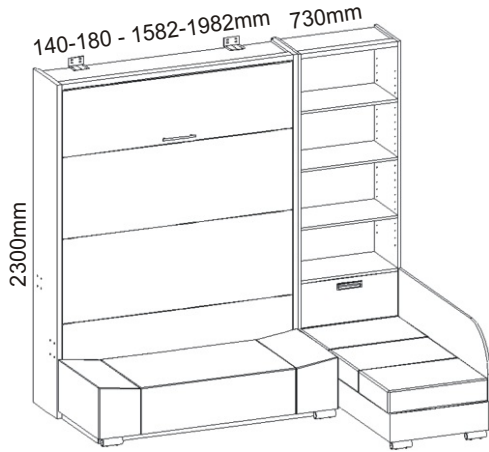


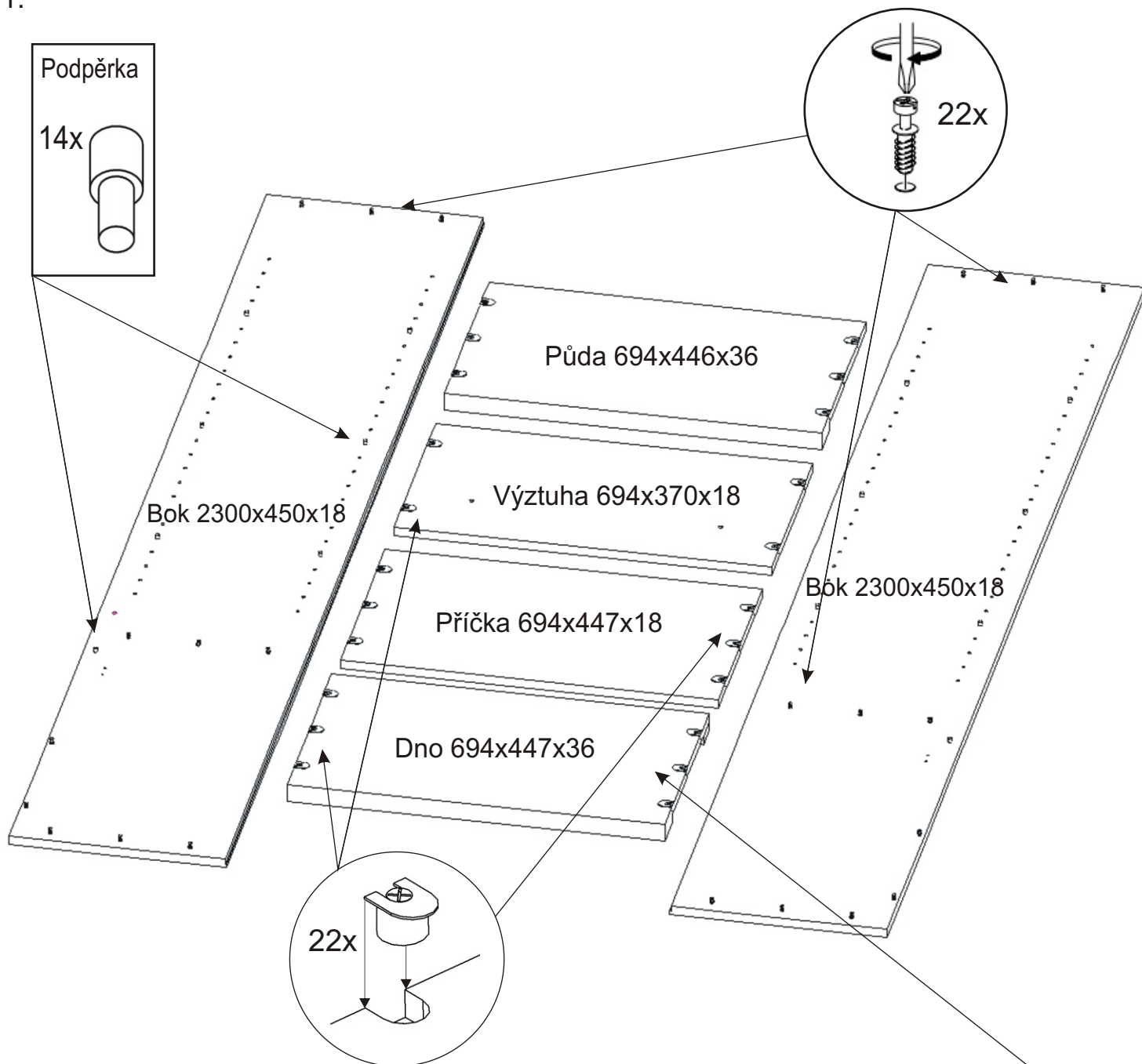
# VS 21066P 140,160,180 - Sofa motorová



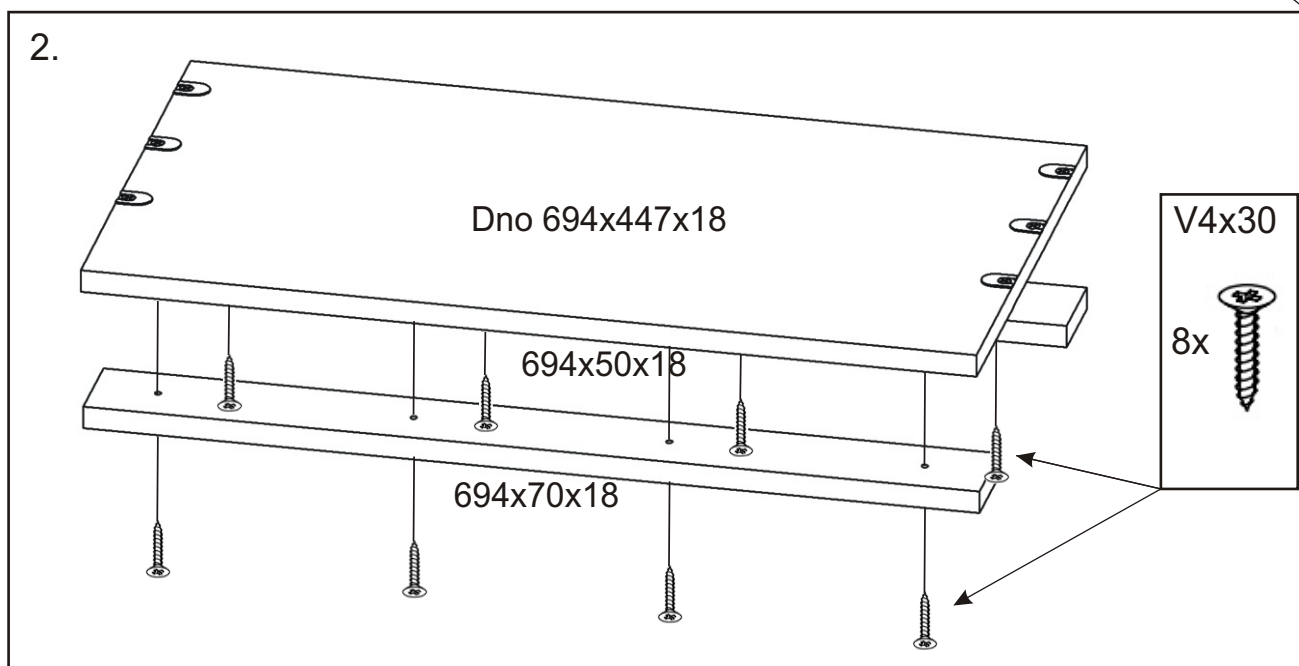
<b>Dorazový plech</b> 65x43x50 2x 	<b>Šroub ozdobný</b> 4x40 8x 
<b>Matice samojistná</b> M4 8x 	<b>Podložka</b> M4 8x 

<b>Eurošroub</b>  140-15ks 160-15ks 180-18ks	<b>Matice samojistná</b> M6  140 - 6ks 160 - 10ks 180 - 10ks	<b>Držák matrace přední</b>  140 - 1ks 160 - 2ks 180 - 2ks	<b>Držák matrace zadní</b>  140 - 2ks 160 - 3ks 180 - 3ks	<b>Spojovací excentr malý + šroubky</b>  22x 22x	<b>M 3x35 záпустný</b>  4x	<b>Podložka</b> M3 4x 	<b>Matice samojistná</b> M3 4x 		
<b>Úchytka + šroubky 16mm</b>  1x 2x	<b>Příložný pant</b>  2x	<b>Pružina malá hrubá</b>  2x	<b>Tlumič dveří jednoduchý</b>  2x	<b>Tlumič dveří dvojitý</b>  2x	<b>Závěs koše</b>  2x	<b>Plastová podložka</b> 25x25x14  2x			
<b>Vratový šroub 30mm</b>  2x	<b>Spojovací šroub</b>  6x 4x 30mm 14mm	<b>Podpěrka</b>  14x	<b>Kovová válcová noha 50mm</b>  4x	<b>Plastová noha 50x50x50</b>  2x	<b>Plynový píst malý 80N</b>  2x	<b>Motorový píst + zdroj a kabely + dálkový ovladač</b>  2x			
<b>Spojovací excentr Velký + šroubky</b>  12x 12x	<b>Usazovací plech Malý 130x80</b>  L P 24mm 1x 1x	<b>Usazovací plech velký 300x100</b>  L P 1x 1x	<b>Al T lišta</b> 140 - 1510mm 160 - 1710mm 180 - 1910mm  1x	<b>Hřebík</b>  60x	<b>M 6x35 záпустný</b>  32x	<b>Spojovací plech 100x30</b>  3x			
<b>Úhelník 150x85x45</b>  2x	<b>Zarážka dveří</b>  2x	<b>Popruh</b>  1x	<b>Zarážka MDF 3mm</b>  6x	<b>Krytka</b>  60x	<b>Podložka M13</b>  4x	<b>Matice M10</b>  2x	<b>Hmoždinka ø12x60</b>  6x		
<b>M10x60</b>  2x	<b>M12x70</b>  2x	<b>V3,5x16</b>  28x	<b>V4x17</b>  100x	<b>V4x20</b>  36x	<b>V4x30</b>  21x	<b>V5x50</b>  28x	<b>V4x16</b>  50x	<b>V4x35</b>  12x	<b>V6x70</b>  6x

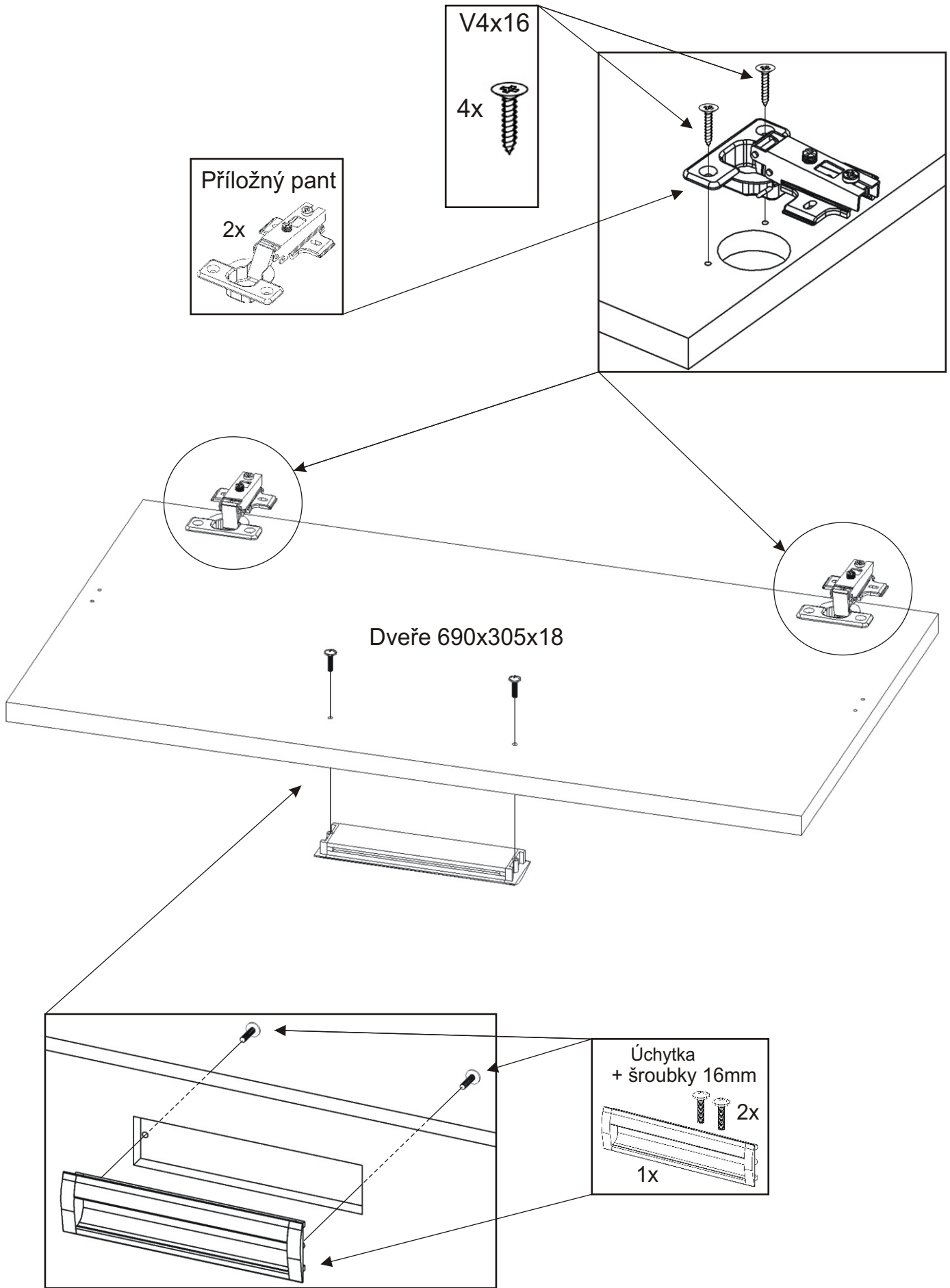
1.



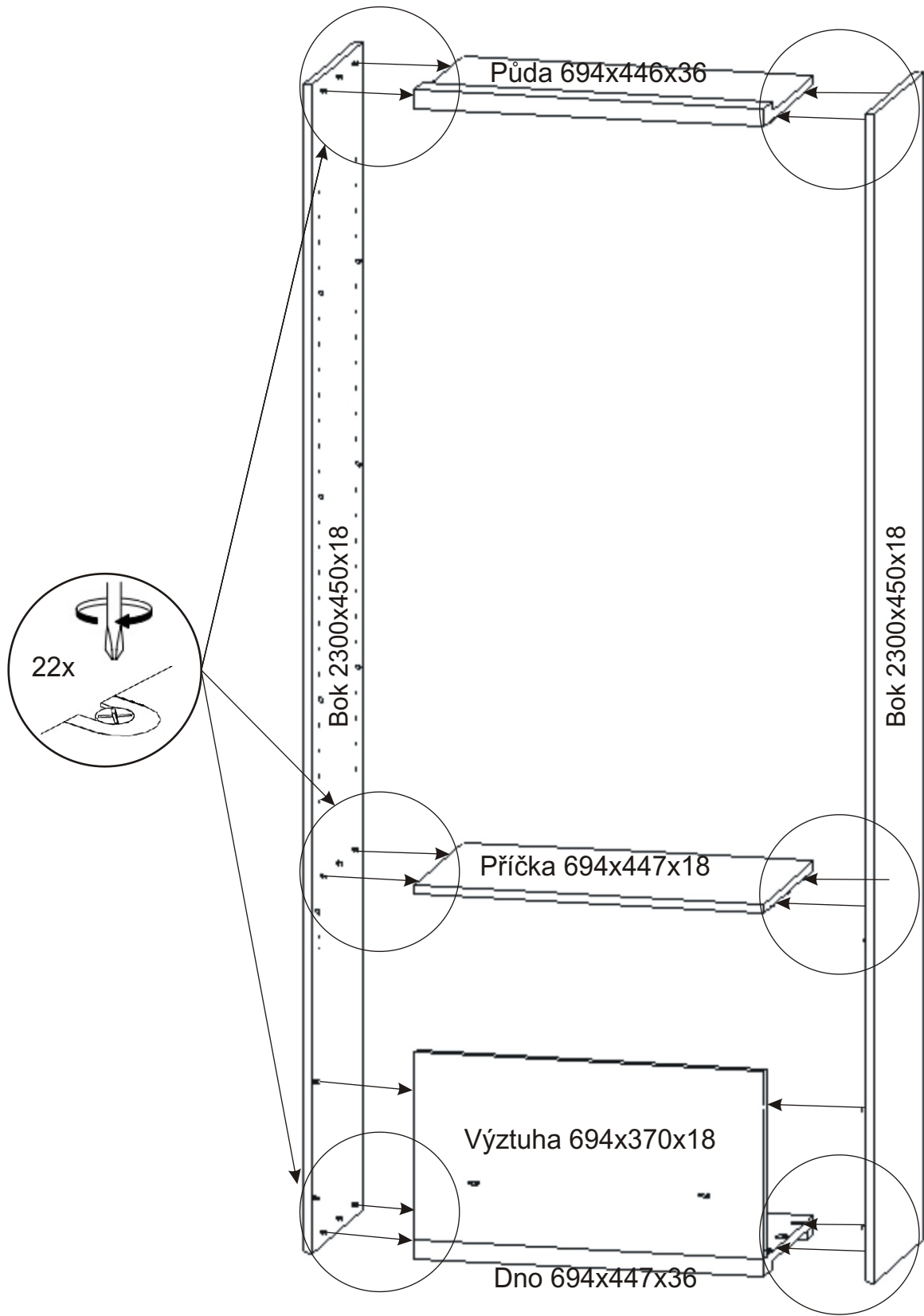
2.



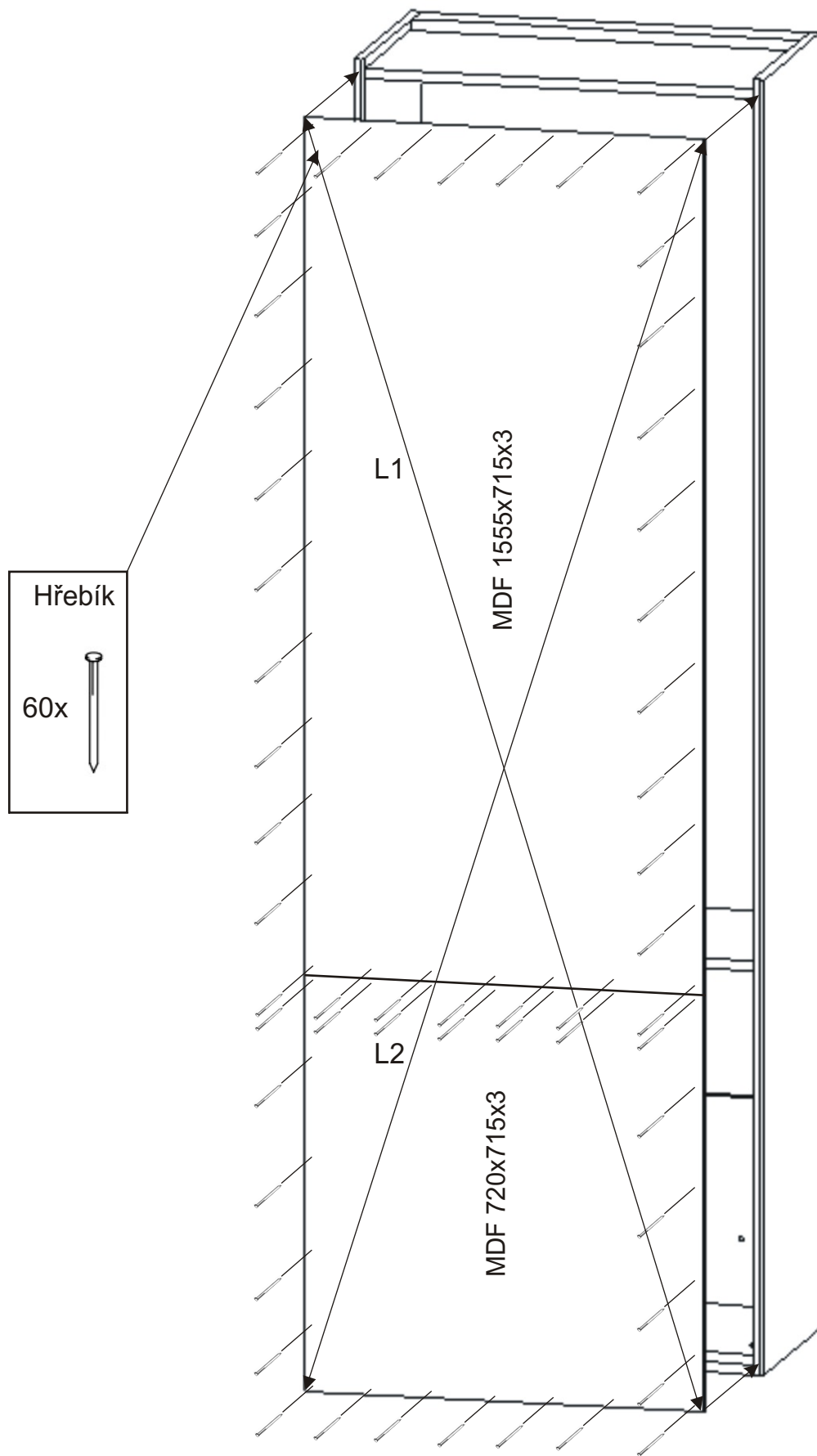
3.



4.

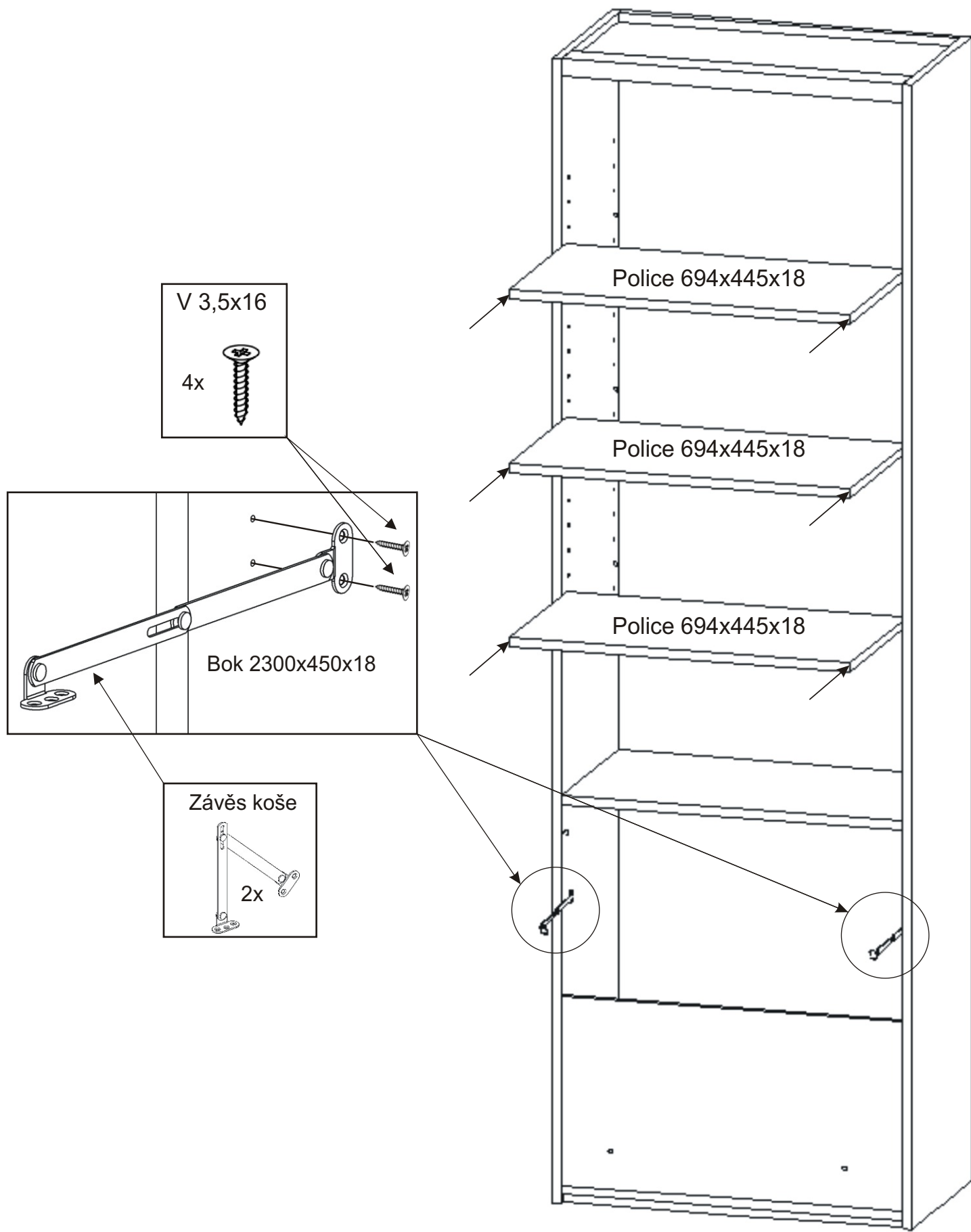


5.



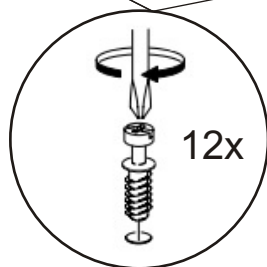
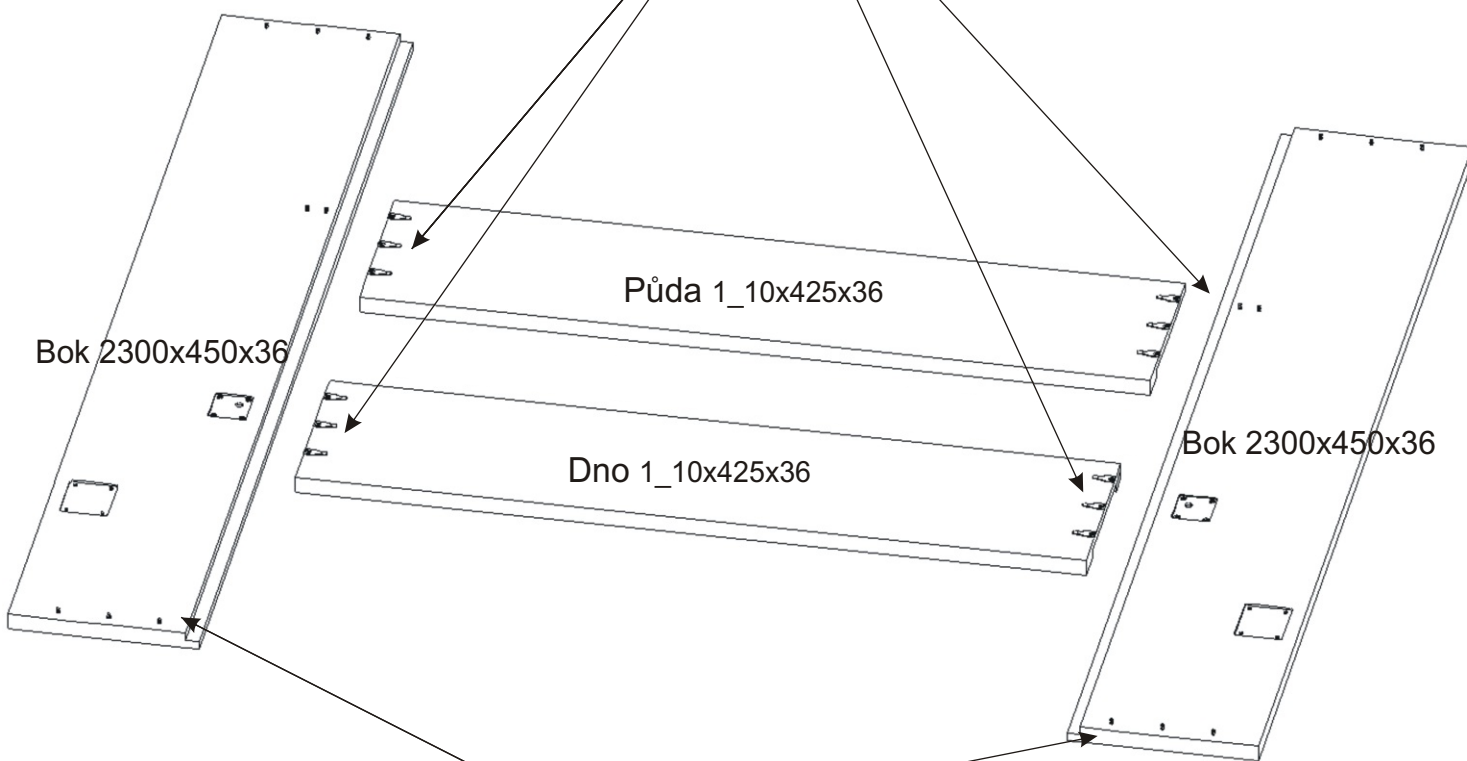
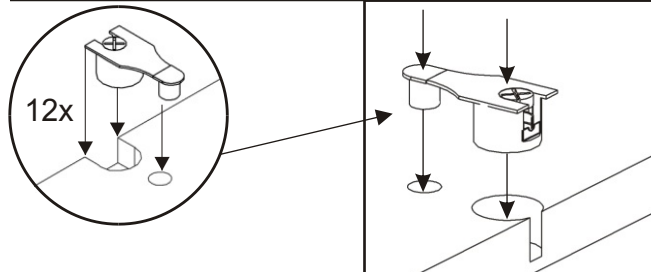
L1 = L2

6.

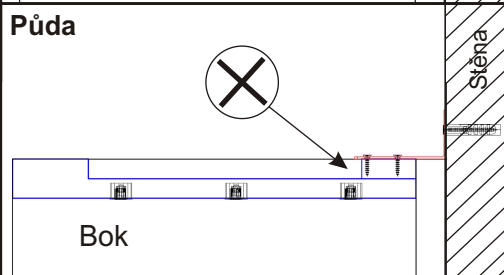
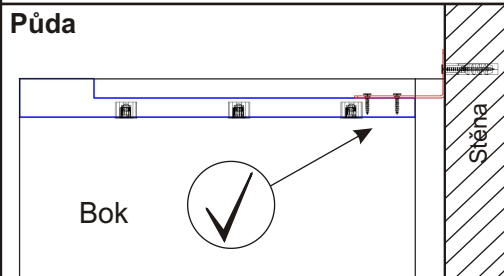
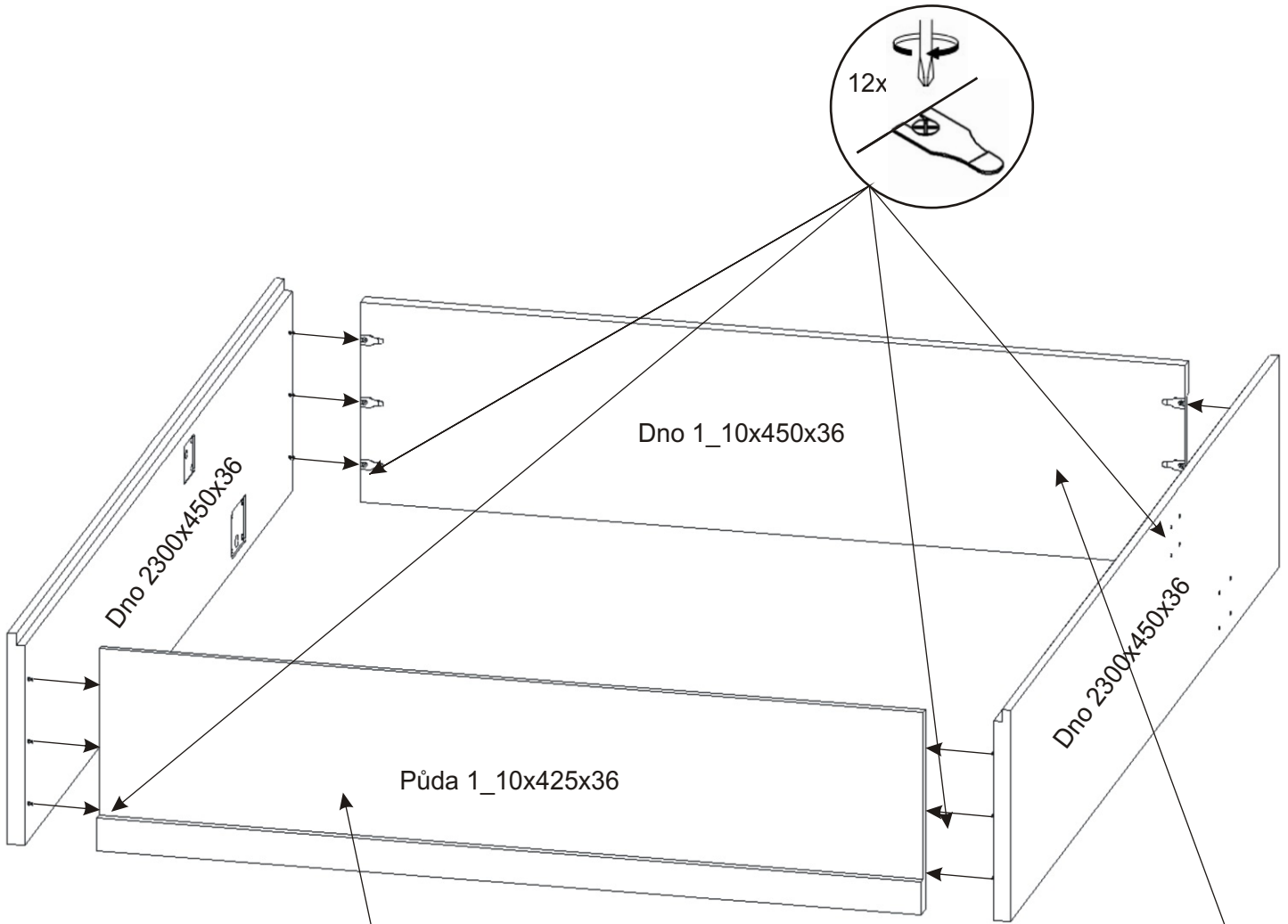


7.

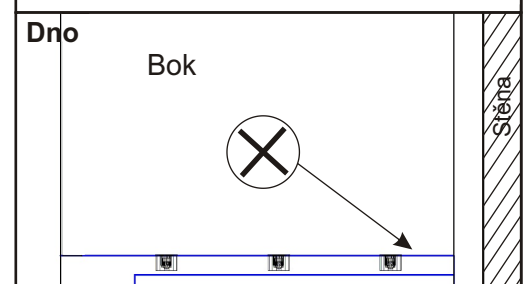
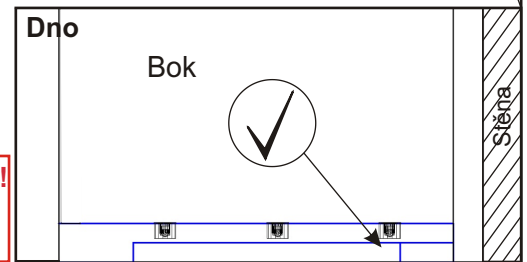
Excentry je důležité naklepat souběžně  
na jednu i druhou stranu aby nedošlo k vylomení.



8.



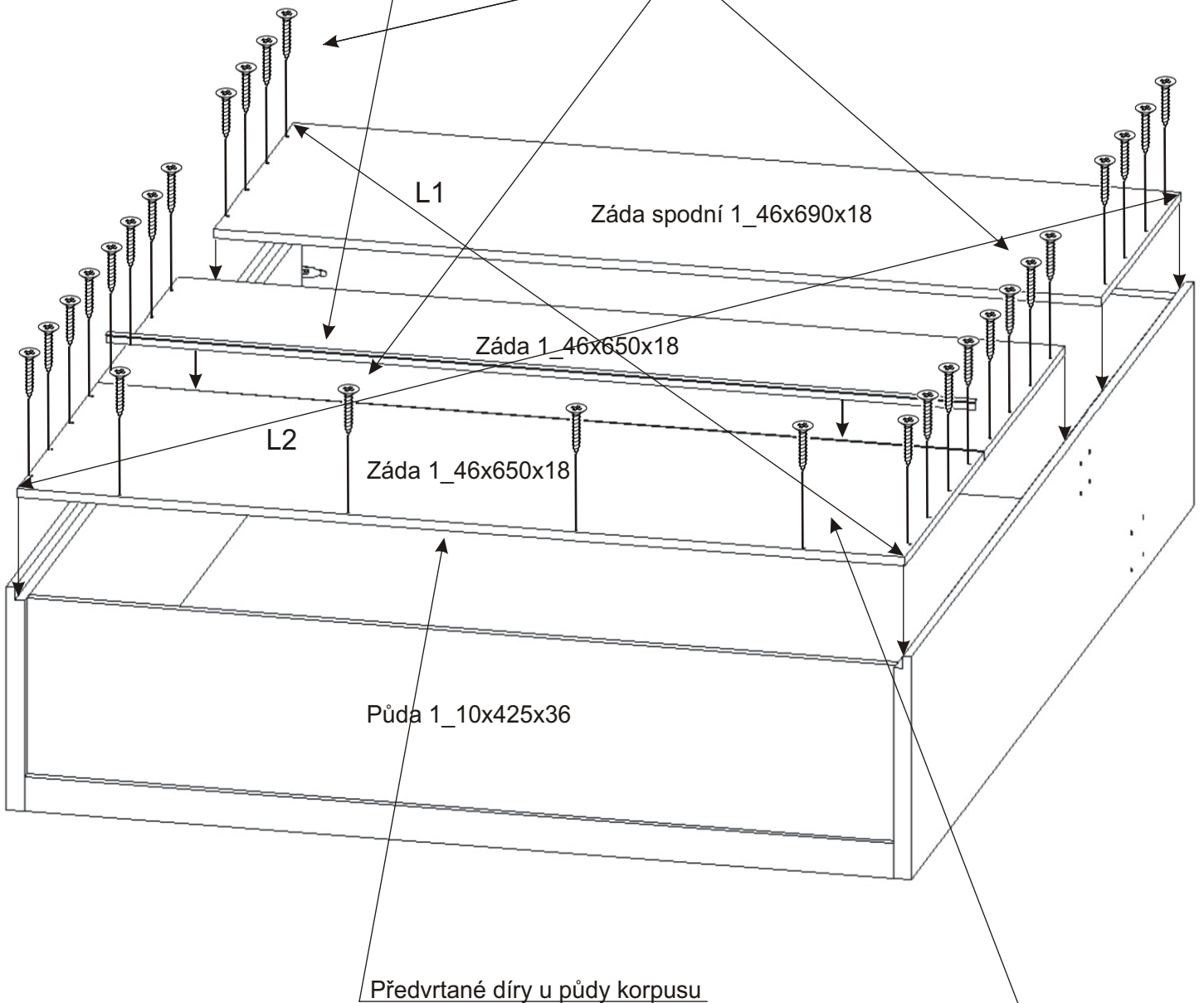
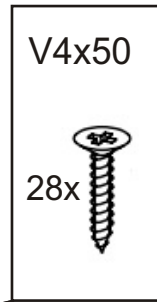
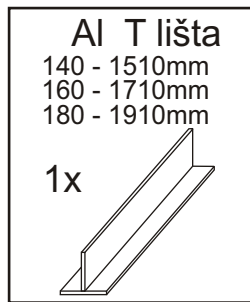
**Je důležité neprohodit půdu za dno!!  
Jinak hrozí pád výklopné postele  
a nebezpečí vážného úrazu!**





9.

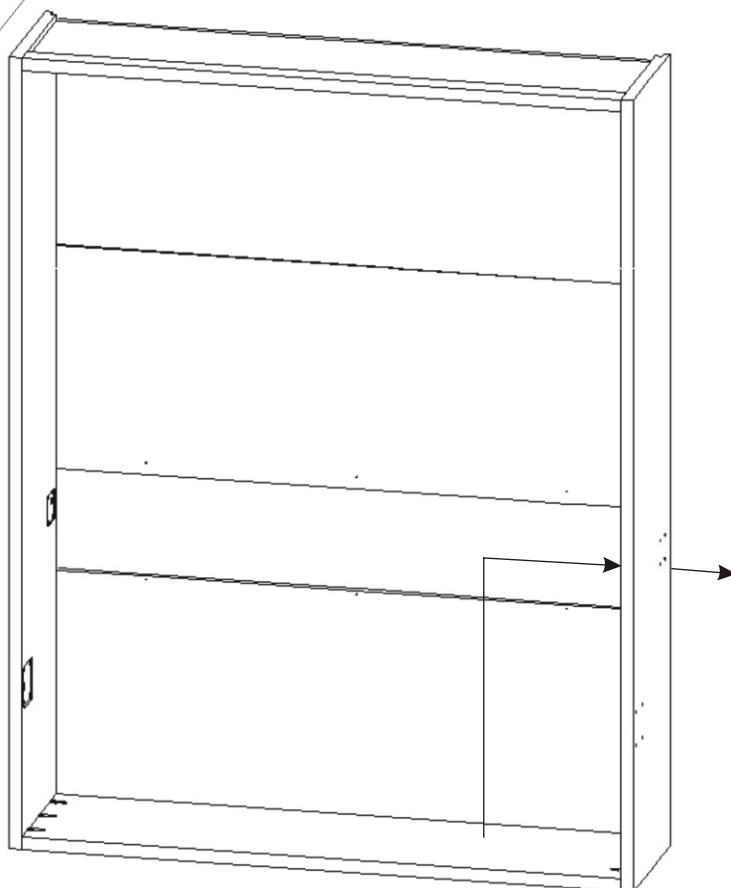
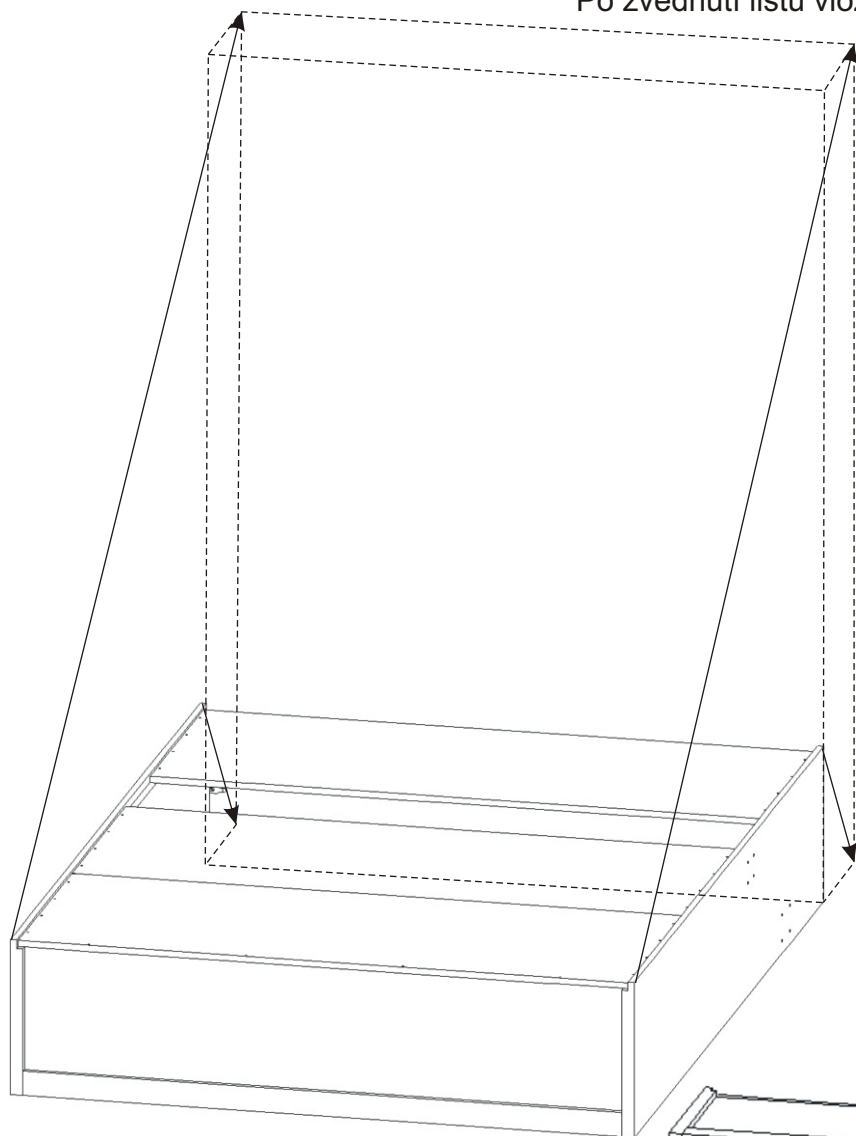
Mezi horní a středovou desku  
zad vložíme hliníkovou T lištu z vnitřní strany.



Než připevníme záda skříně je důležité  
změřit změřit a vyrovnat úhlopříčky L1 = L2.

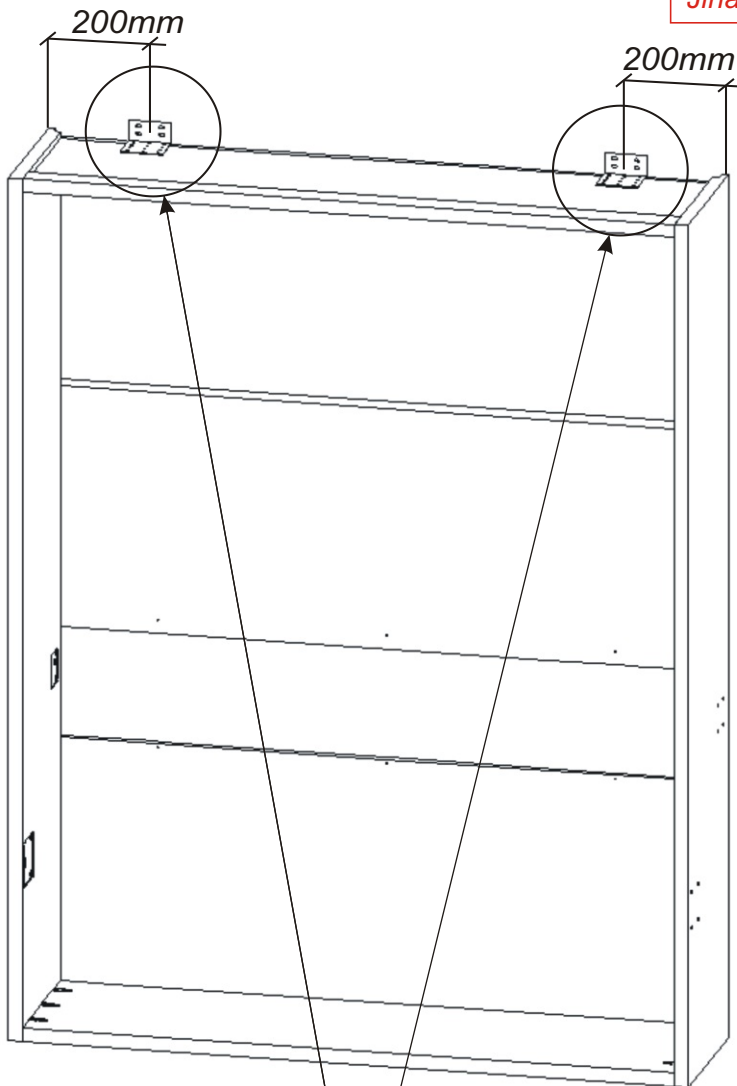
10.

Nyní s pomocí dvou lidí zvedneme korpus postele.  
Než zvedneme korpus postele vyjmeme T lištu.  
Po zvednutí lištu vložíme z vnitřní strany.



Napájecí kabel protáhneme skrz korpus za skříň.

Výkloná postel musí být před nasazením kovového roštu upevněna ke zdi!  
Jinak hrozí pád při otevírání.



- 1) Korpus skříně přisuneme ke zdi.
- 2) Umístíme úhelníky a tužkou si označíme otvory pro hmoždinky.
- 3) Odsuneme korpus skříně a navrtáme otvory pro hmoždinky, naklepeme hmoždinky.
- 4) Opět přisuneme korpus úhelníky přišroubujeme nejdříve ke korpusu a poté ke zdi

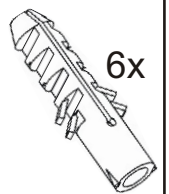
Počet a typ hmoždinek je nutno určit podle typu stěny.  
Viz ukázka upevnění výklonné postele ke zdi.

V4x20

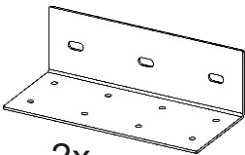
16x

Hmoždinka  
ø12x60

6x

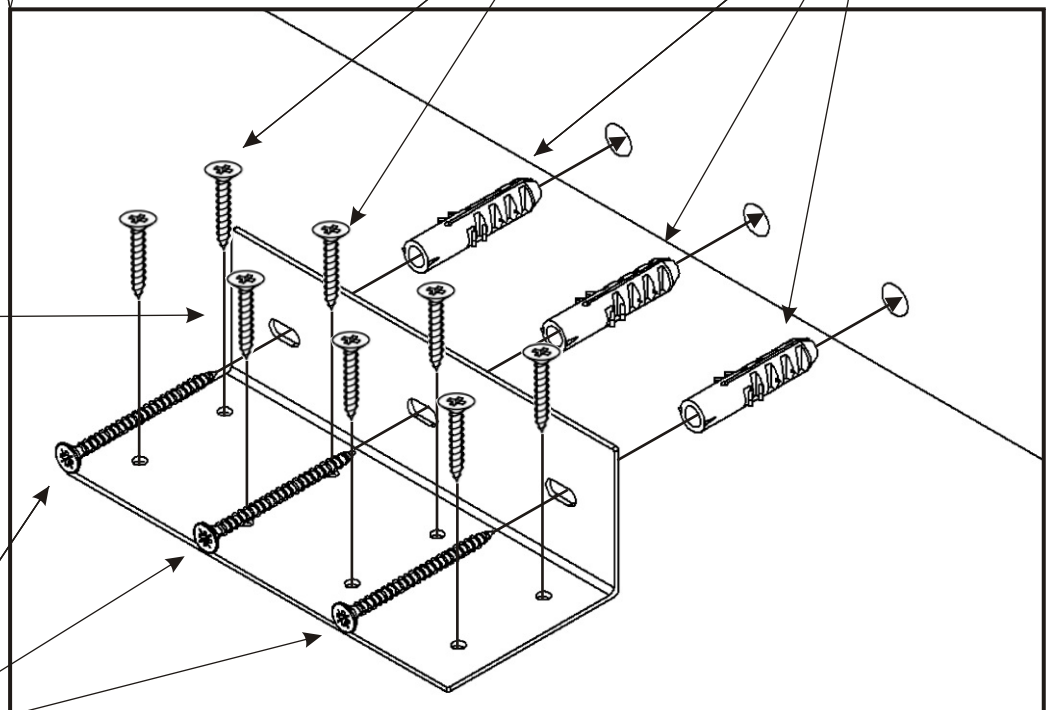
Úhelník  
150x85x45

2x

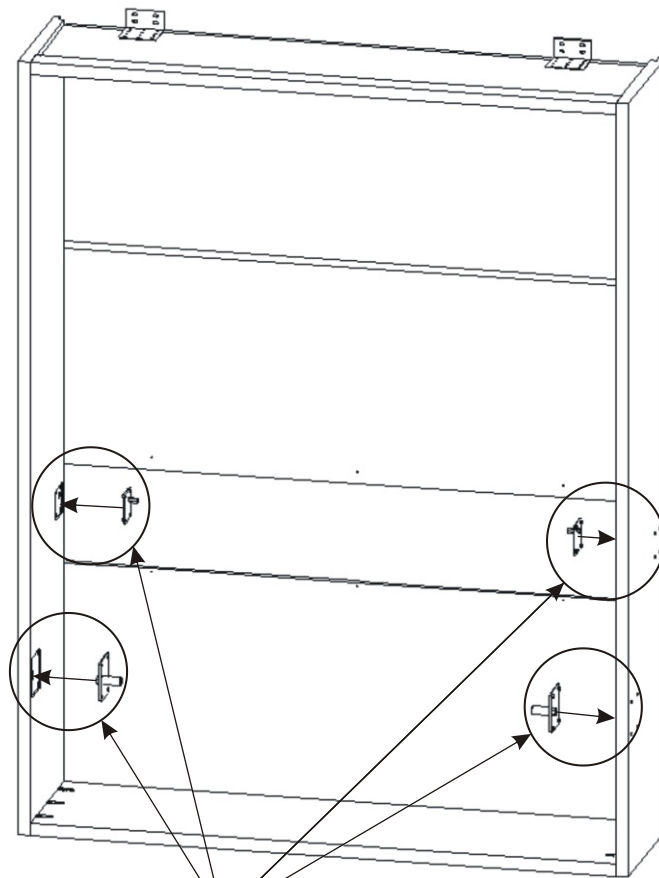


V6x70

6x

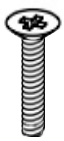


12.



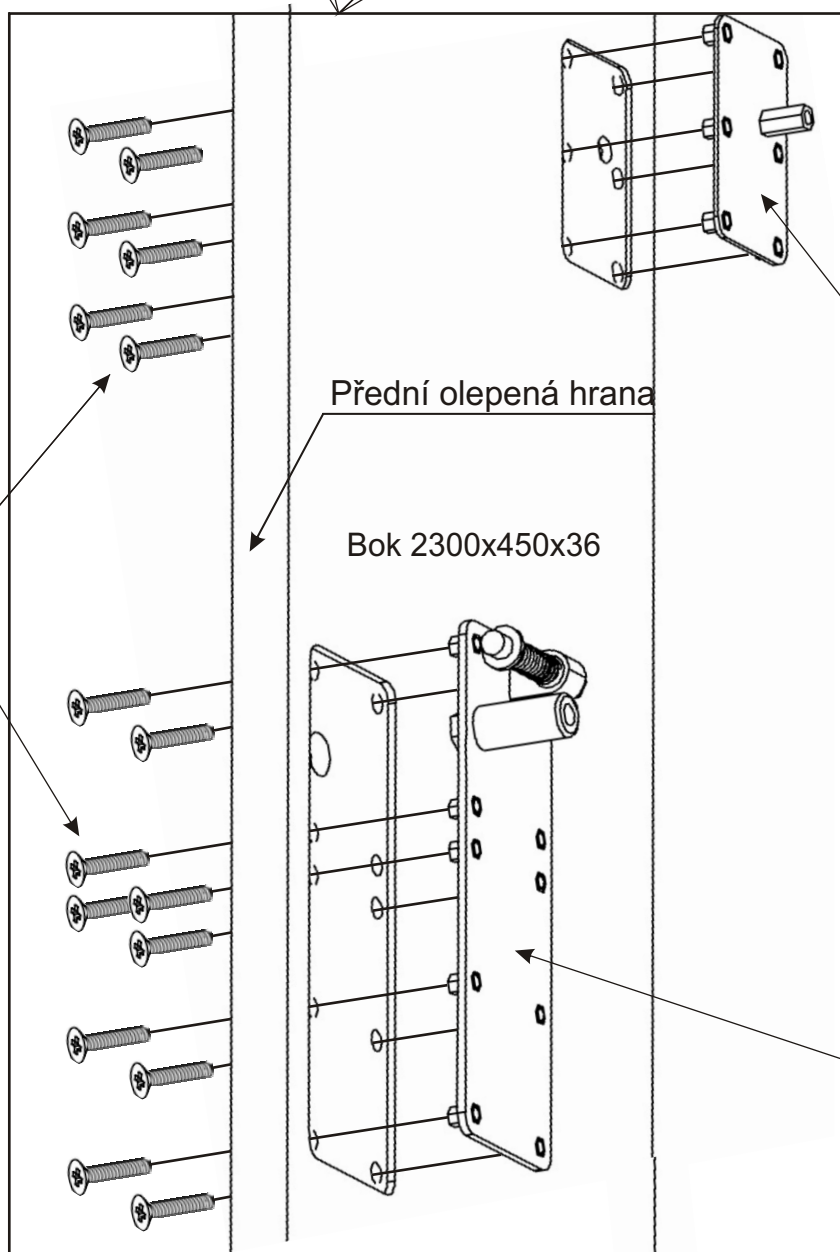
M 6x35  
zápustný

32x



Krytka

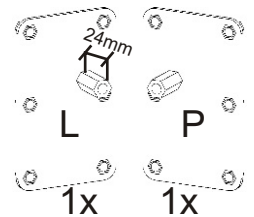
32x



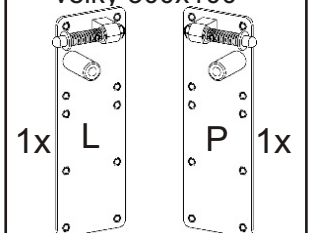
Přední olepená hrana

Bok 2300x450x36

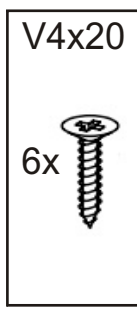
Usazovací plech  
Malý 130x80



Usazovací plech  
velký 300x100

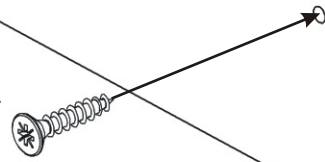


13.



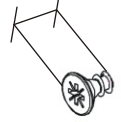
13.1.

Záda 1\_46x650x18



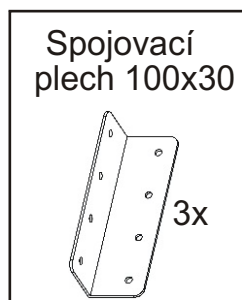
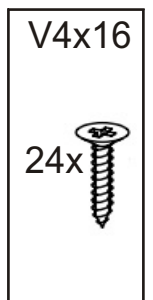
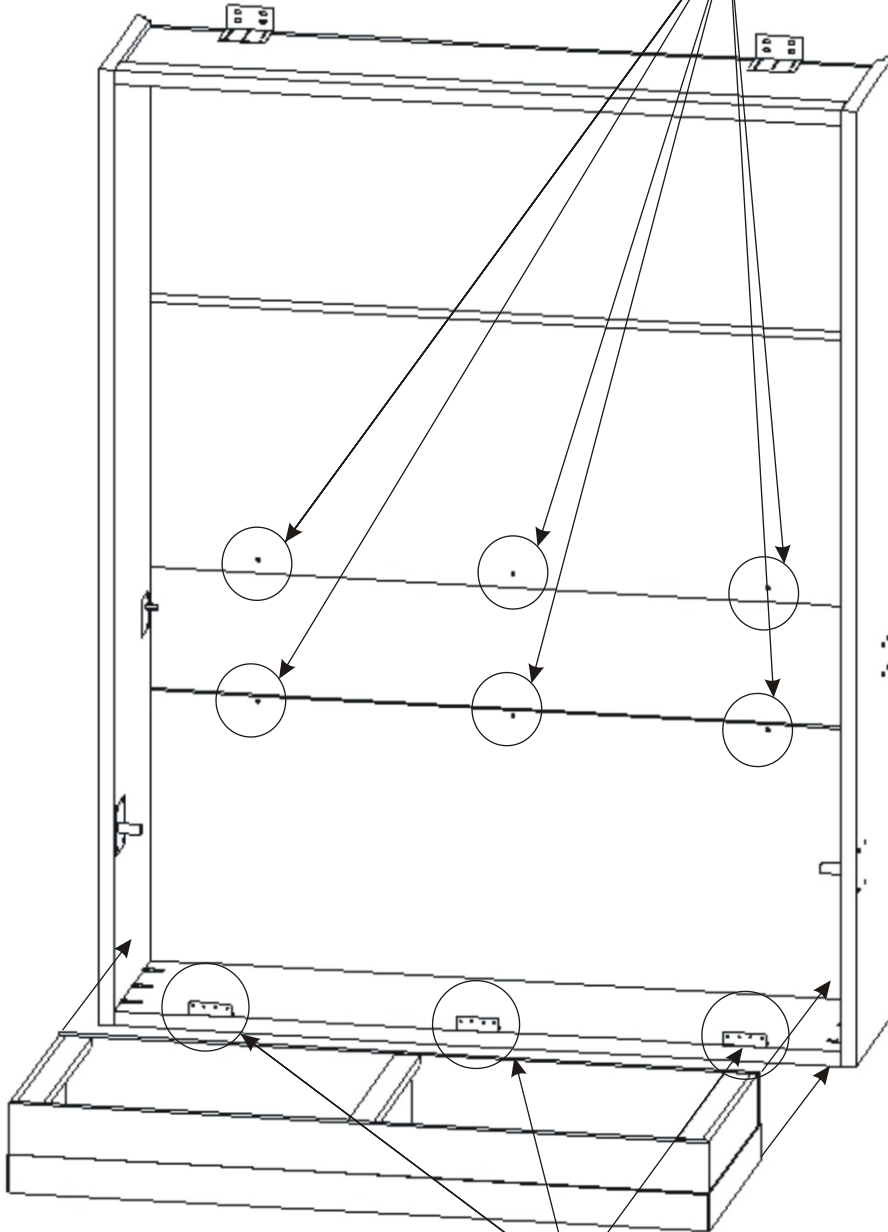
13.2.

cca 7mm

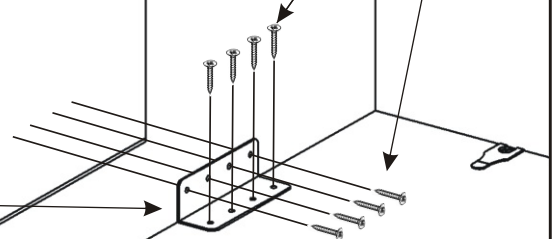


Záda 1\_46x650x18

Na zádech jsou naznačeny otvory do nich našroubujeme vruty a necháme část povystrčenou.



7.3.



## 14. Nasazení držáků matrace

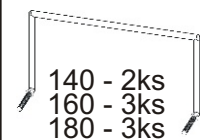
Nasadíme držáky matrace a pokračujeme návodem na montáž rámu podle šíře výklopné postele.

Matice  
samojistná M6

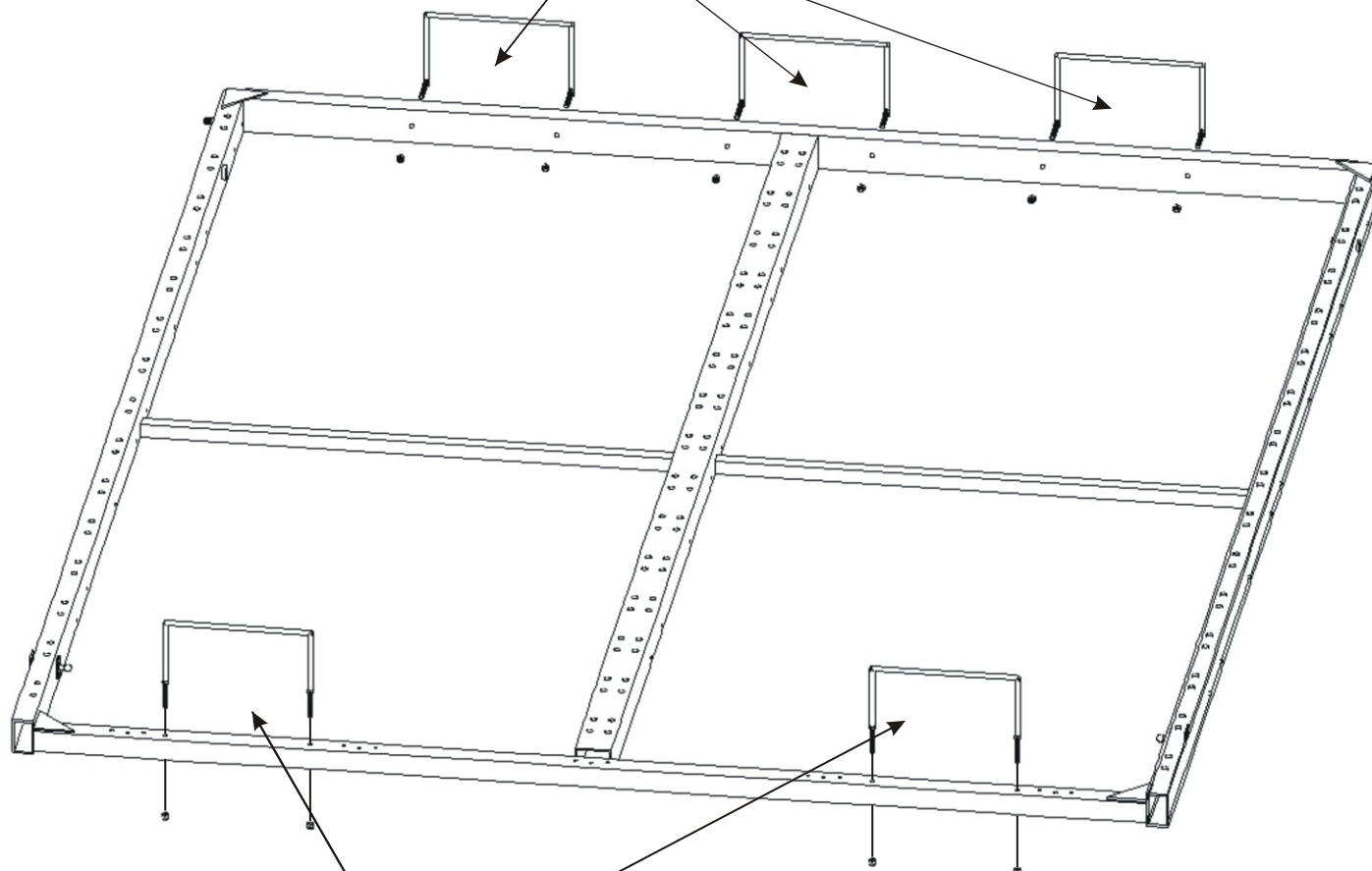


140 - 4ks  
160 - 6ks  
180 - 6ks

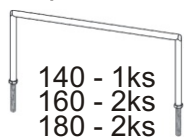
Držák matrace  
zadní



140 - 2ks  
160 - 3ks  
180 - 3ks



Držák matrace  
přední

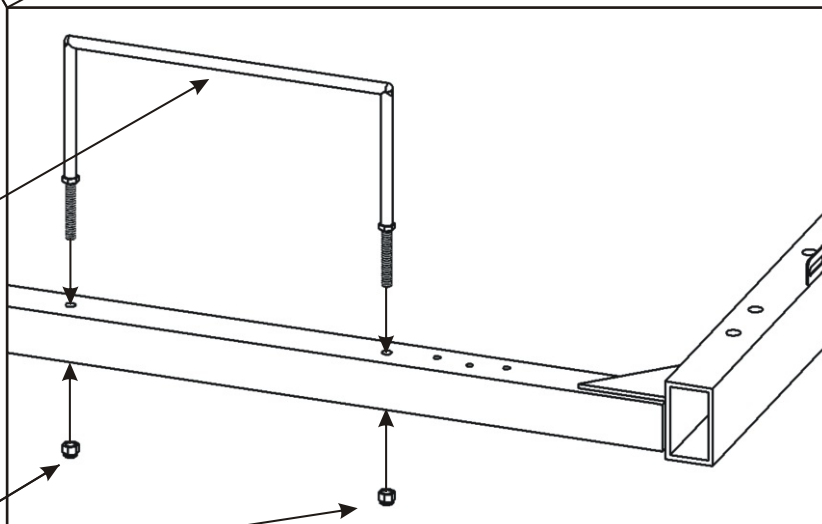


140 - 1ks  
160 - 2ks  
180 - 2ks

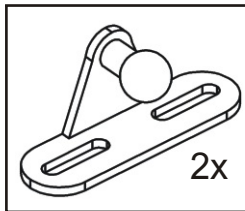
Matice  
samojistná M6



140 - 2ks  
160 - 4ks  
180 - 4ks



15.



V - 4x17

4x



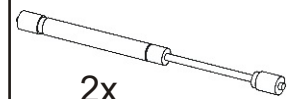
Eurošroub



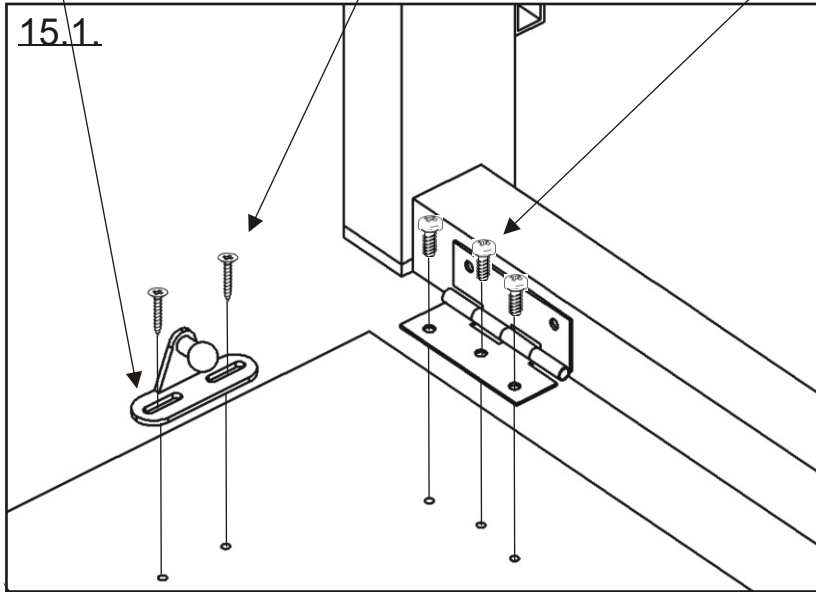
140-15ks  
160-15ks  
180-18ks

Plynový píst malý

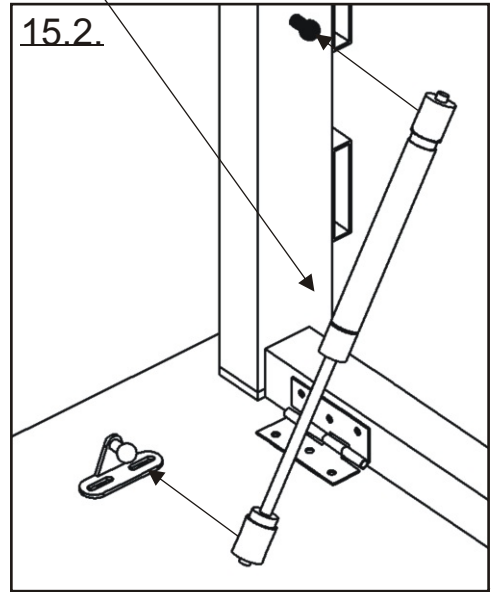
2x



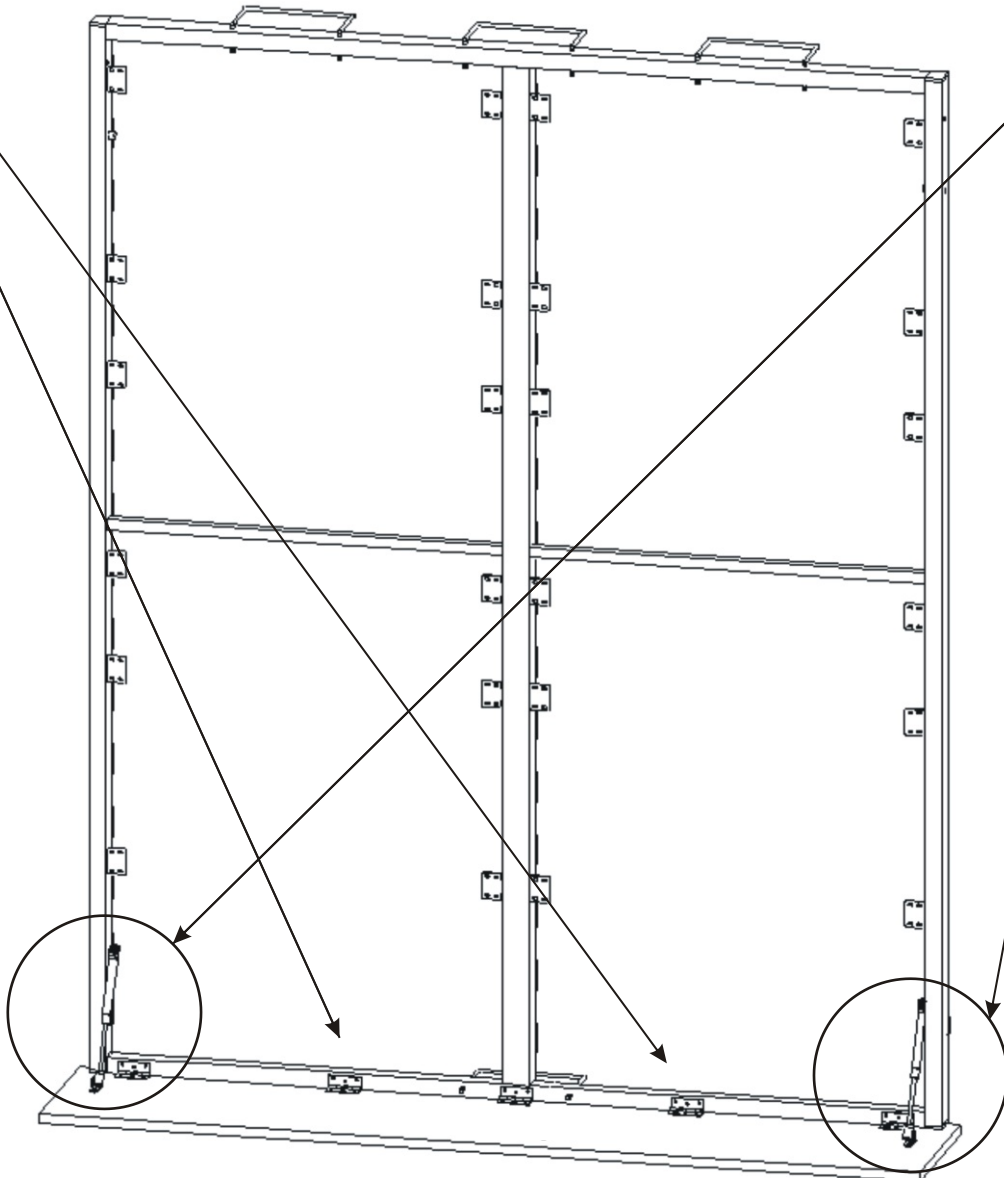
15.1.

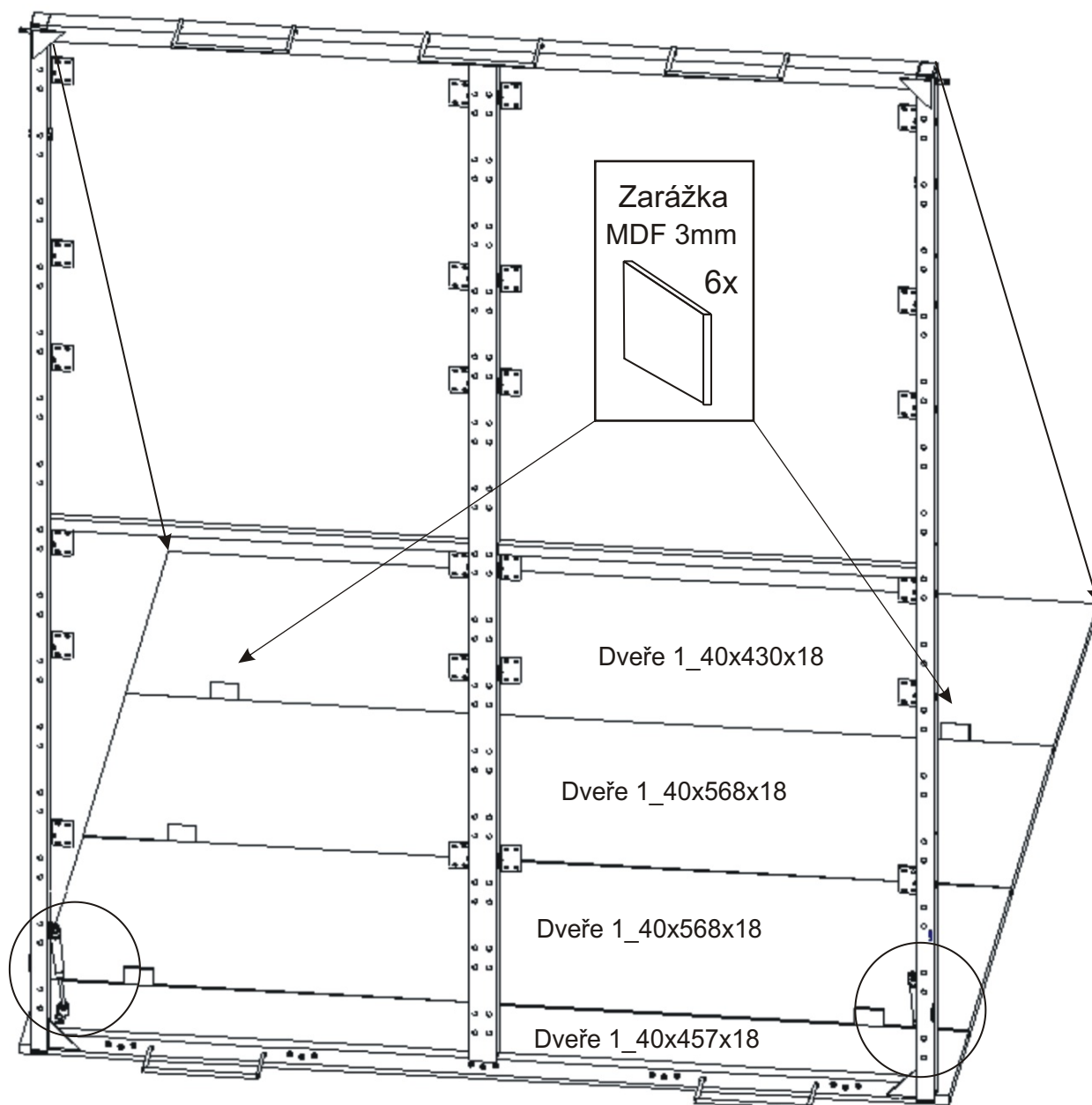


15.2.



Připevníme malý píst na čep a na rám postele.

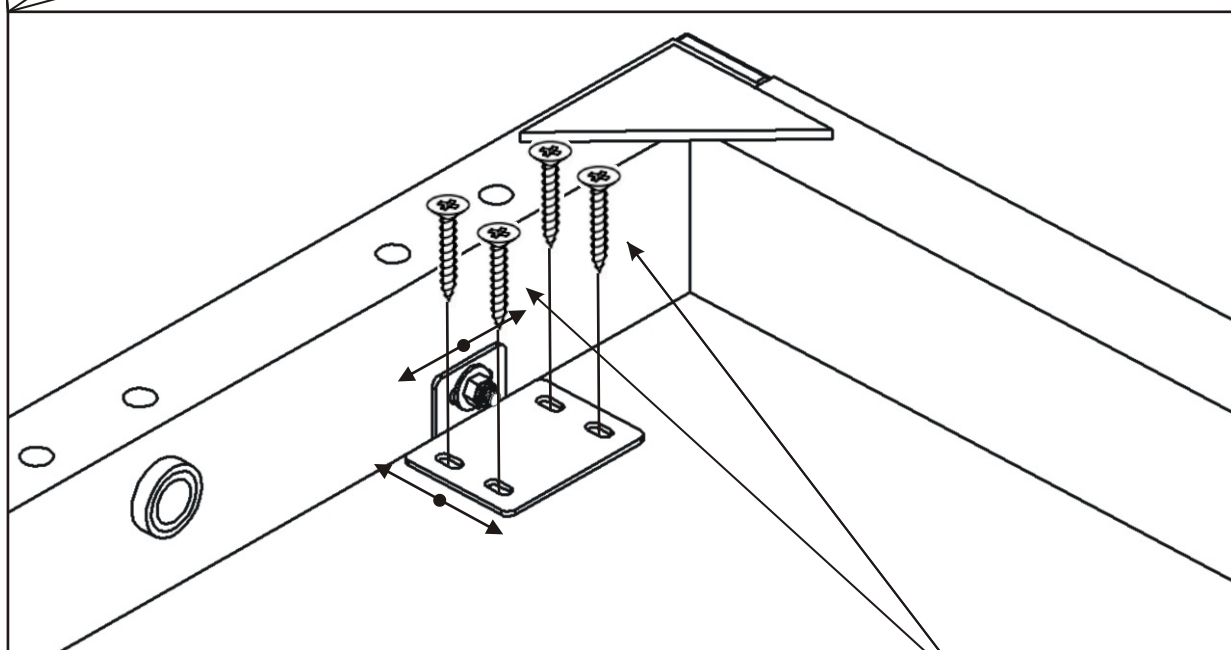
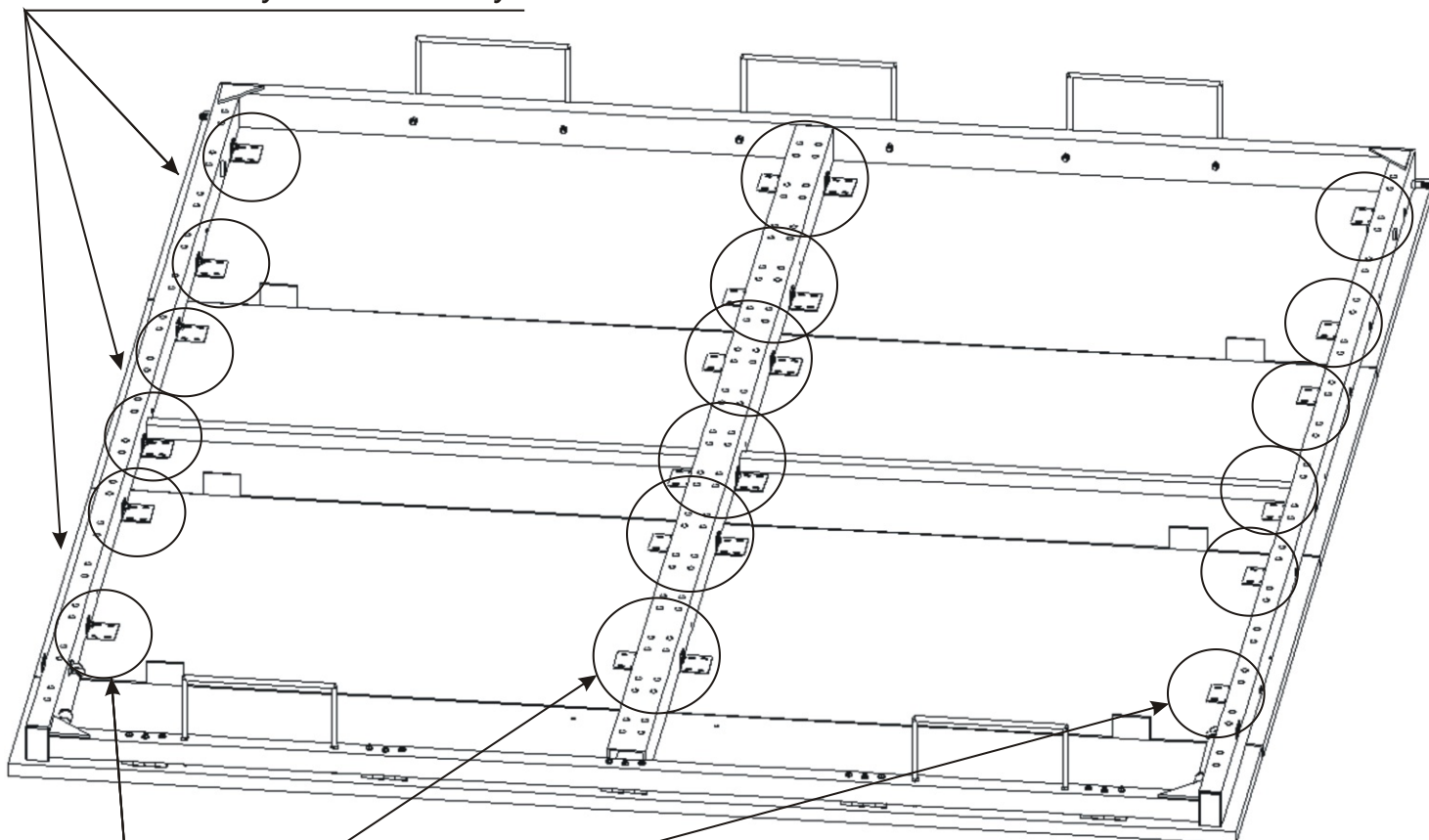




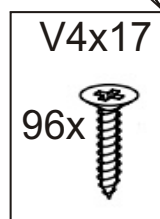


## 17. Osazení dveří k rámu

*Srovnáme hrany dveří do roviny.*



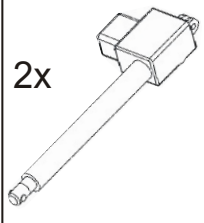
*Pomocí vrtů připevníme rám postele ke dveřím.  
Prostřední desku dveří nepřipevňujeme.*



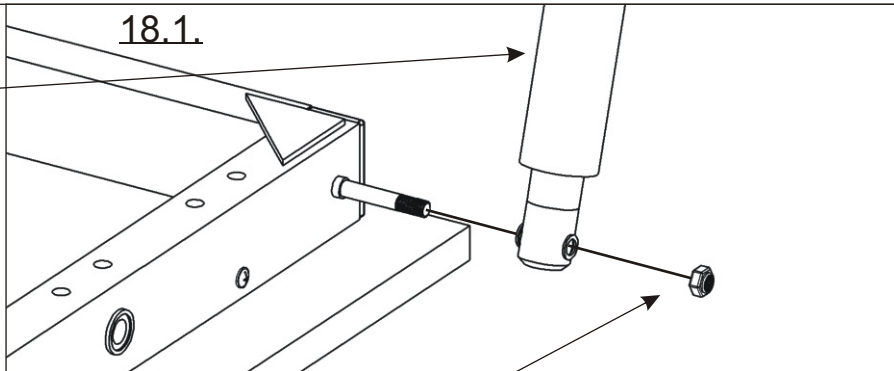
18.

Motorový píst

2x

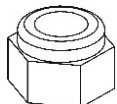


18.1.

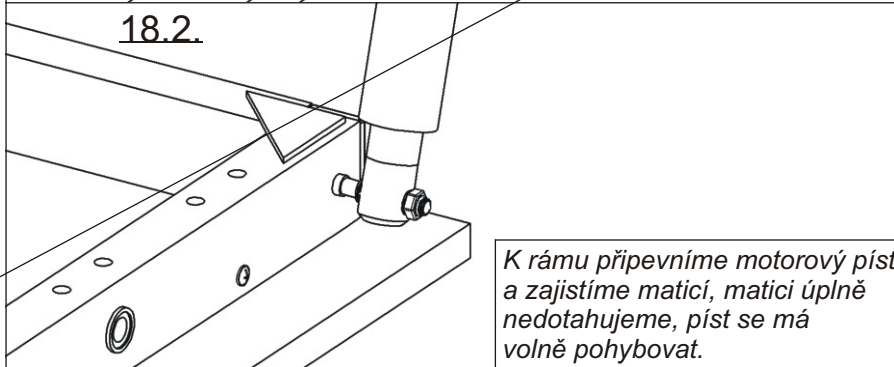


Matice  
Samojistná  
M10

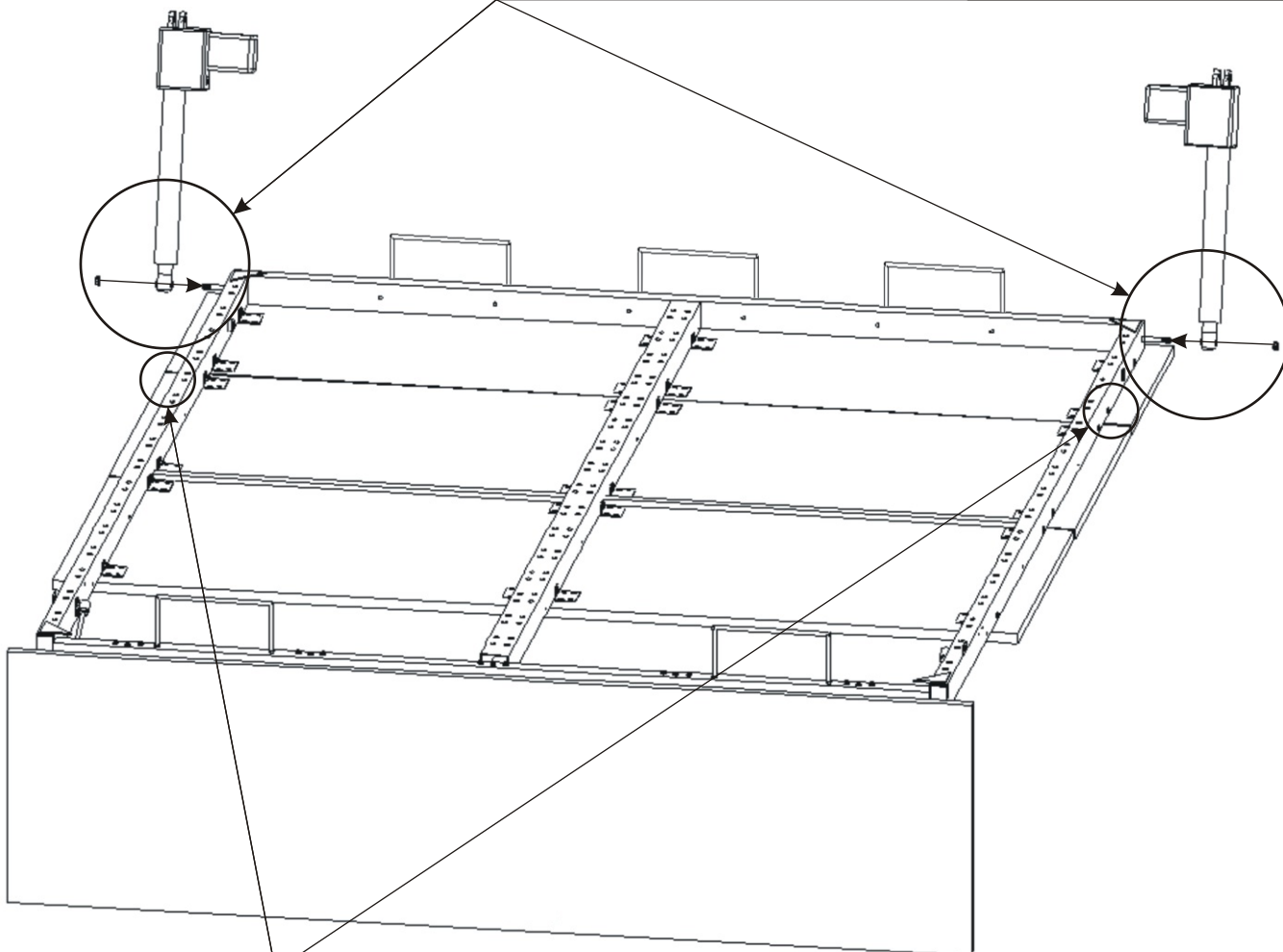
2x



18.2.

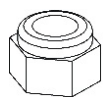


*K rámu připevníme motorový píst a zajistíme maticí, matici úplně nedotahujeme, píst se má volně pohybovat.*



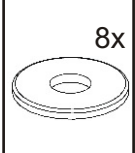
Matice  
samojistná  
M4

8x

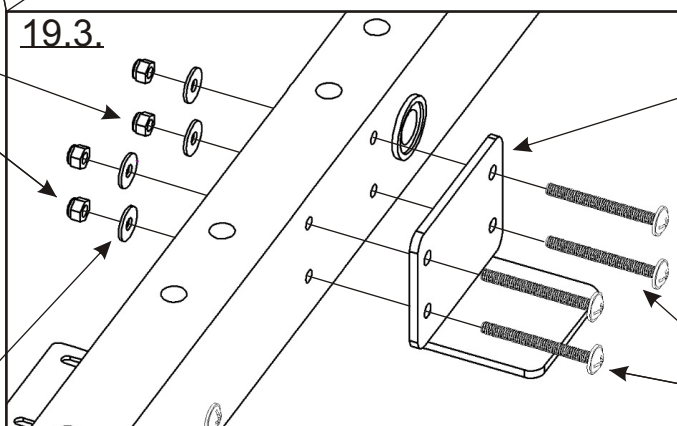


Podložka  
M4

8x

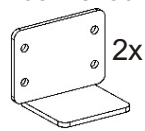


19.3.



Dorazový  
plech  
65x43x50

2x



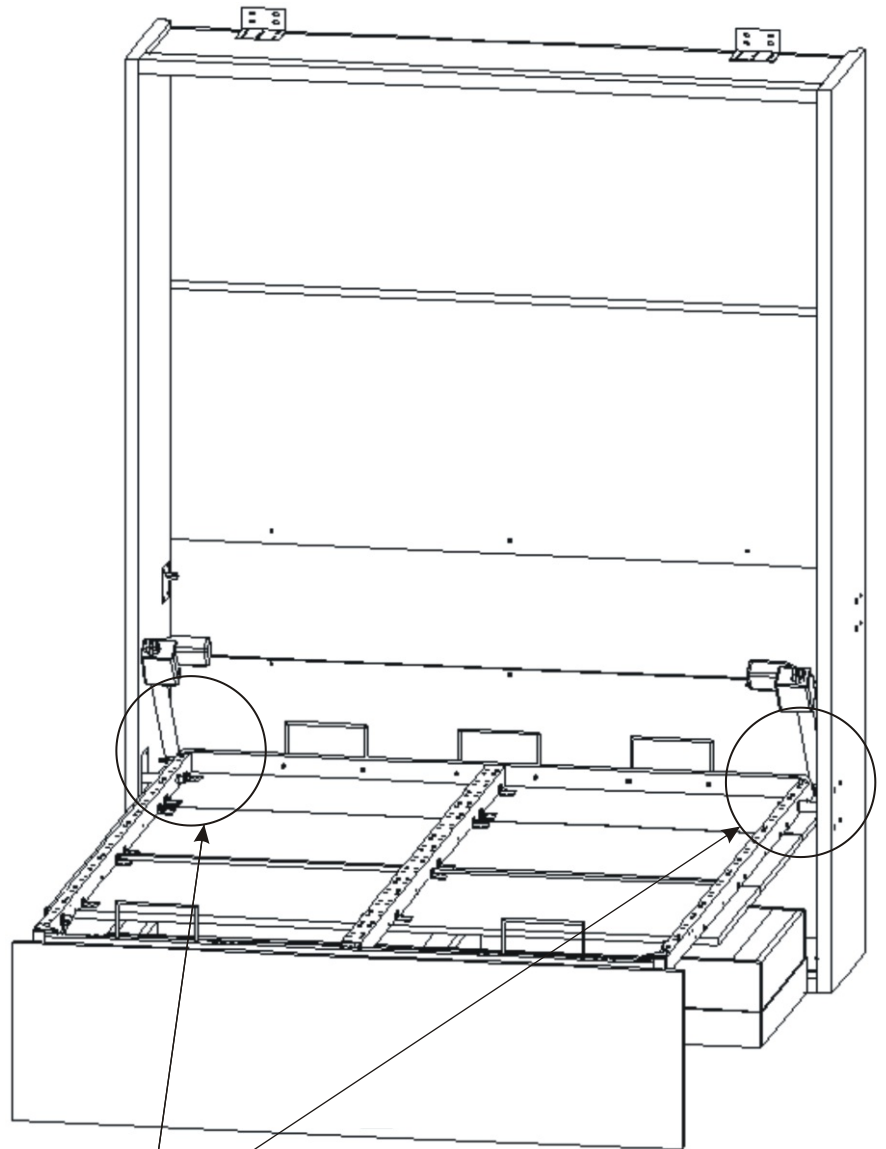
Šroub  
ozdobný  
4x40

8x



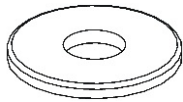
19.

1) Ve dvou lidech přisuneme rám postele do korpusu.  
2) Pomocí šroubu M12x70 a podložky přišroubujeme rám postele ke spodnímu plechu na korpusu postele.  
*Šroub nedotahujeme napevno, musíme nechat vůli kvůli protáčení!*

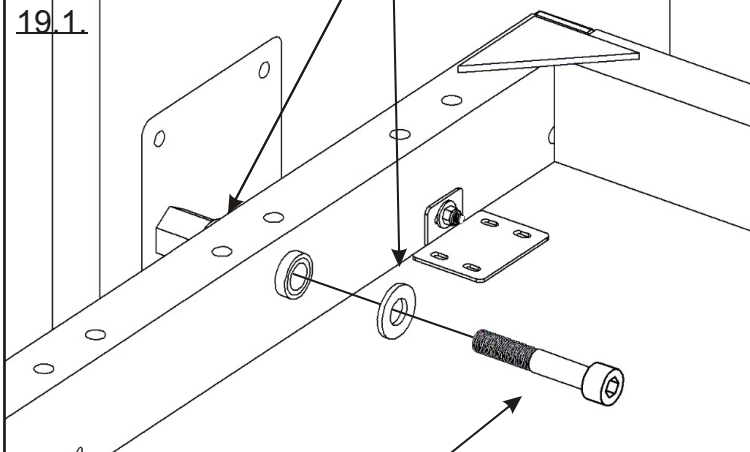


Podložka M13

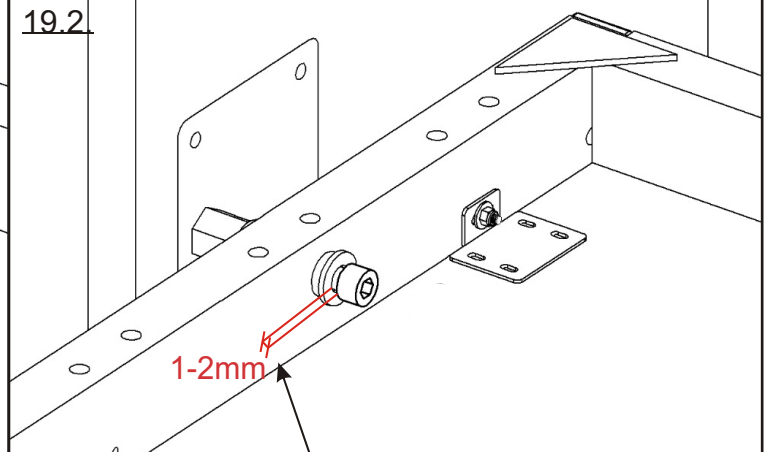
4x



19.1.

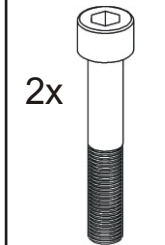


19.2.



M12x70

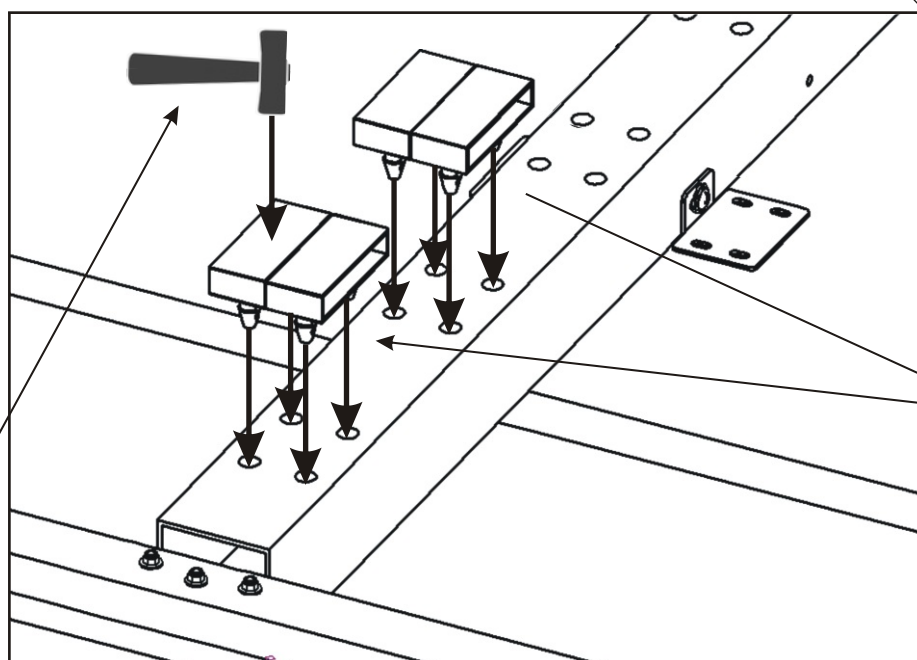
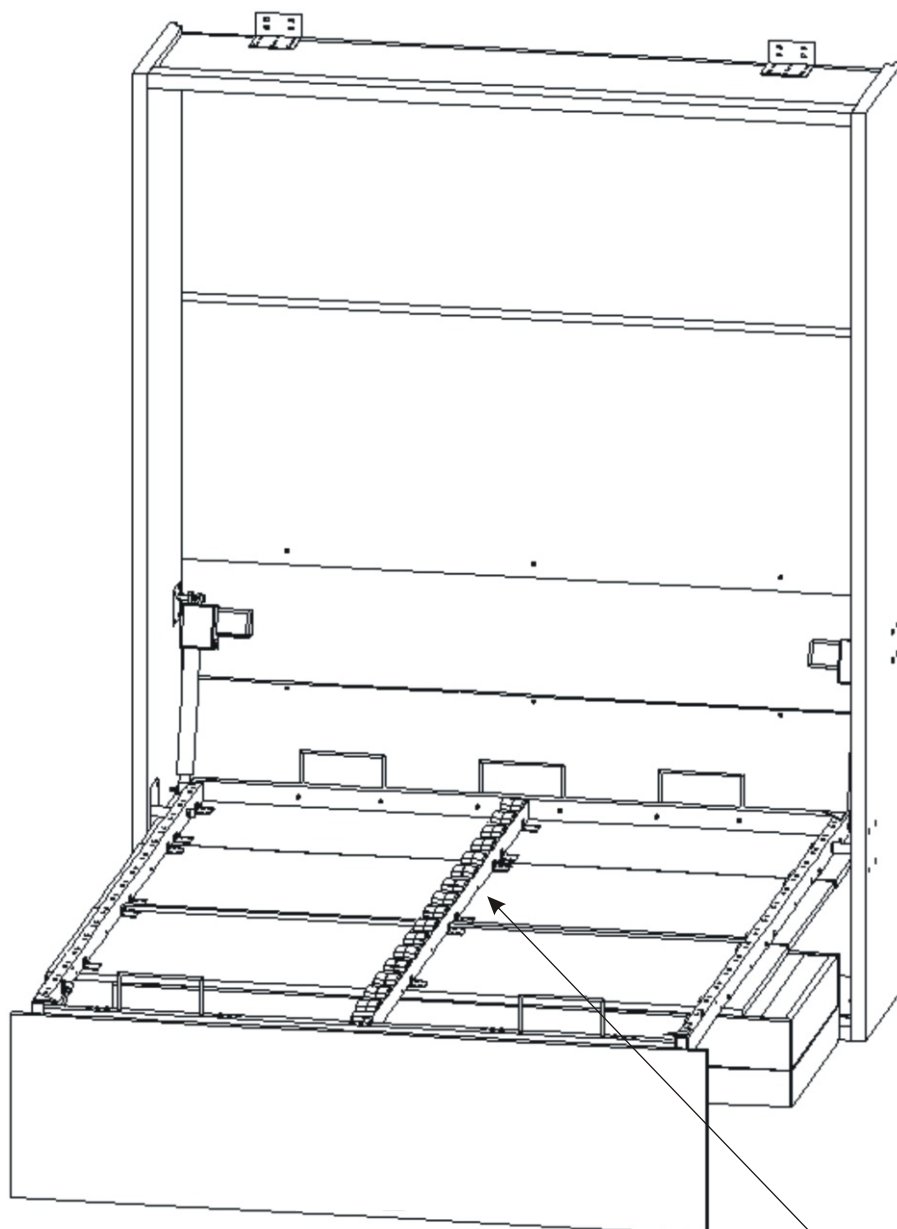
2x



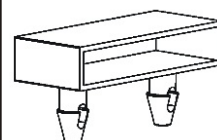
*Šroub M12x70 nedotahujeme zcela, necháme mezi hlavou šroubu a podložkou mezeru cca 1-2mm.  
Jinak hrozí nenávratné poškození rámu!!!*

## 20. Nasazení lamel

Jako první nalepíme držáky lamel na prostřední část rámu.



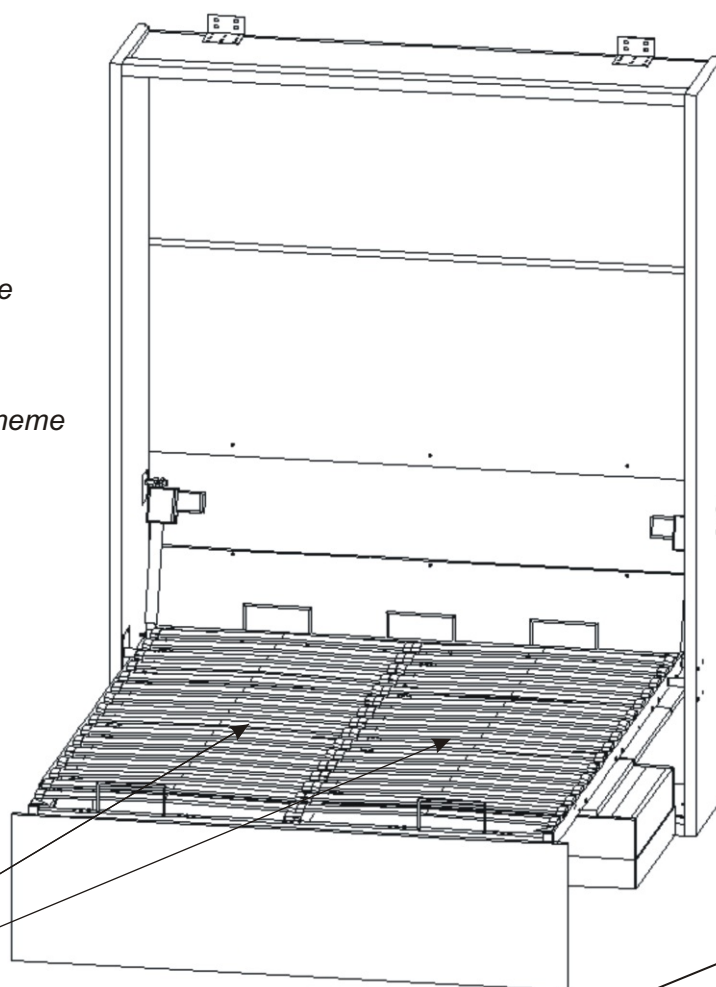
Držák lamel  
30x



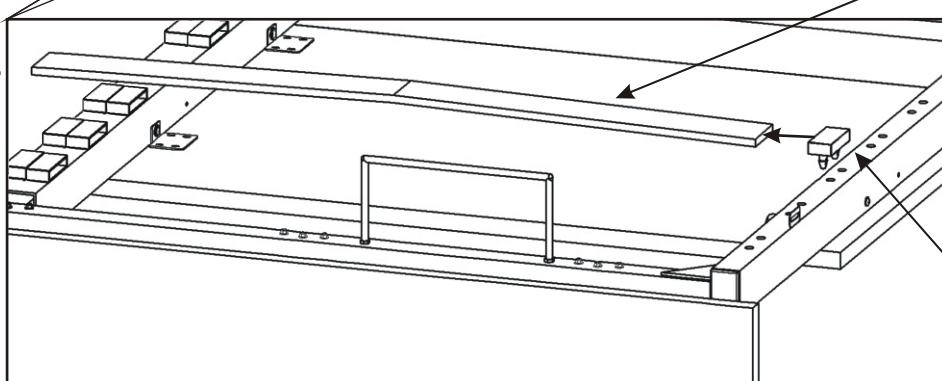
Opatrně nalepíme držáky lamel, pozor nemůžeme použít kovové kladivo, aby nedošlo k poškození držáku.

## 21. Nasazení lamel

- 1) Na jeden konec lamely nasadíme plastový držák lamel.
- 2) Volný konec lamely nasadíme na držák na rámu.
- 3) Lamelu s držákem lamel naklepeme na rám.

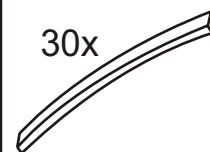


21.1.

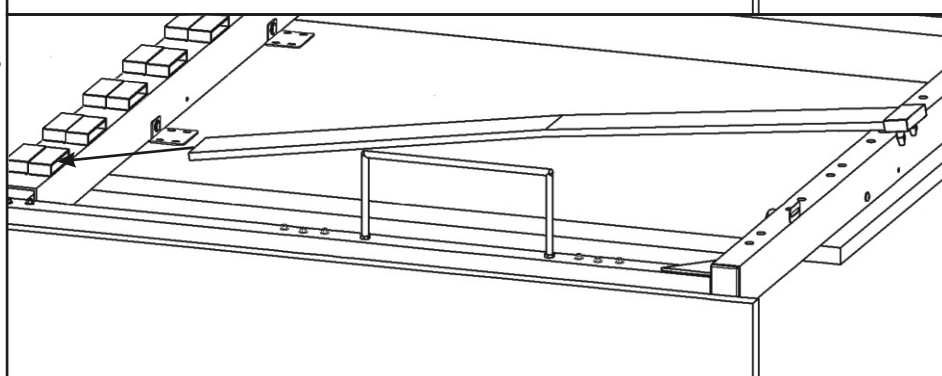


Lamely

30x

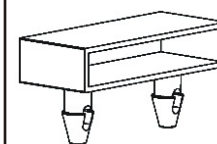


21.2.

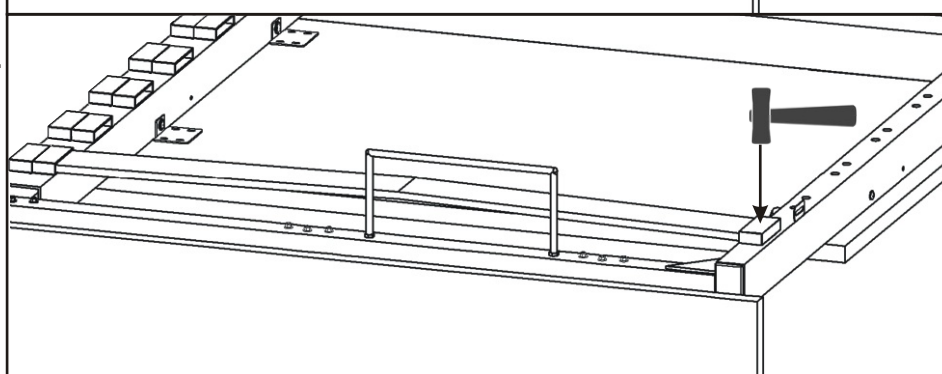


Držák lamel

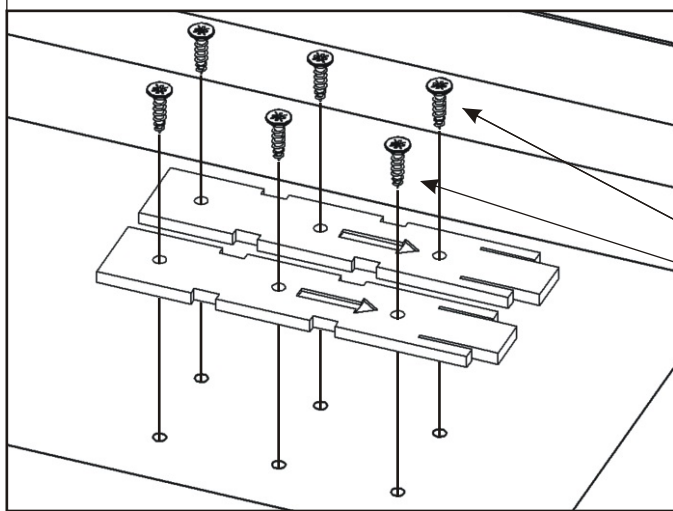
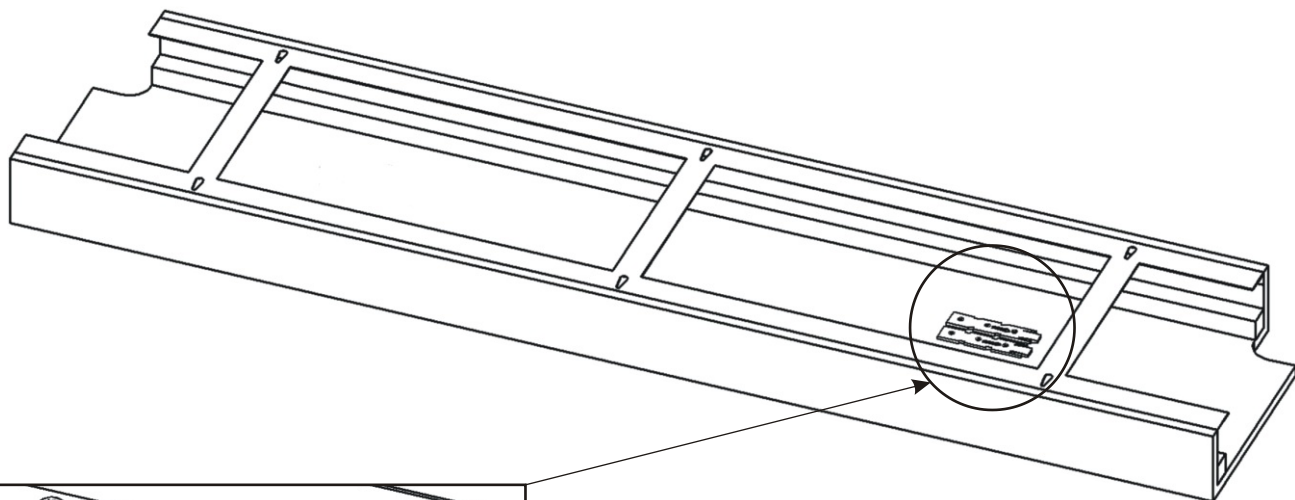
30x



21.3.



## 22.1. Schema zapojení

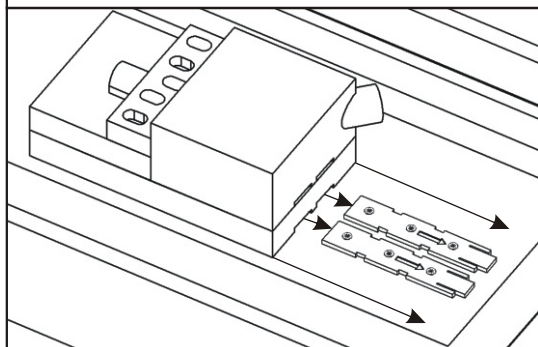
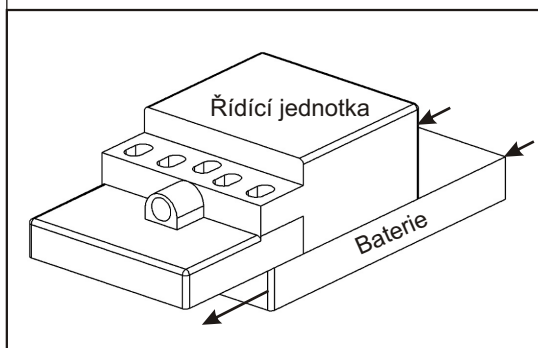
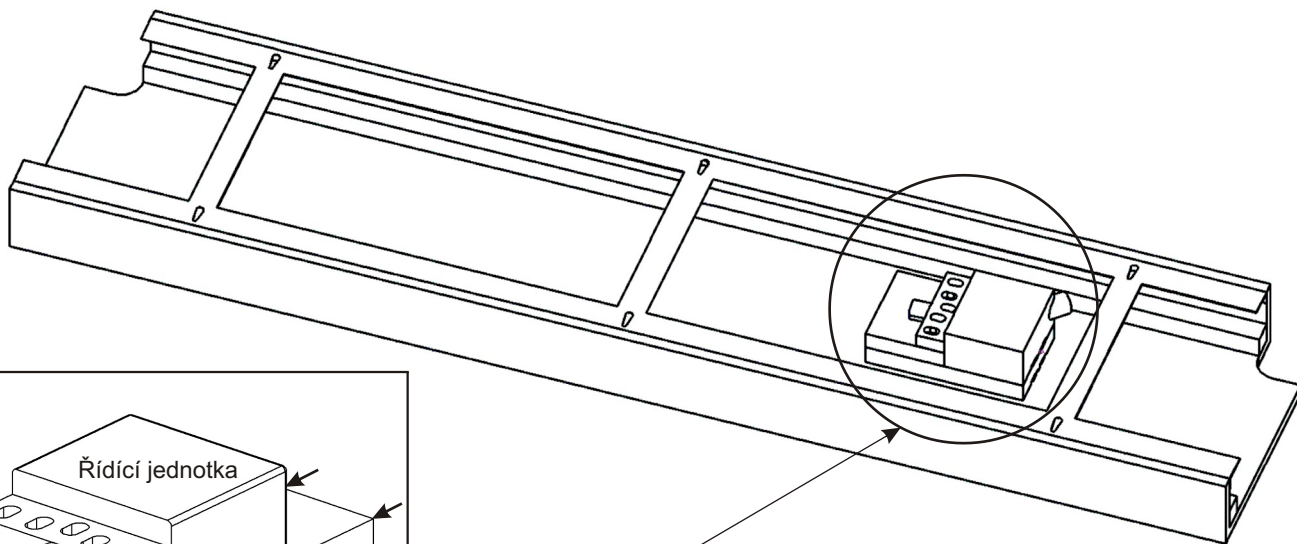


V3,5x16

6x

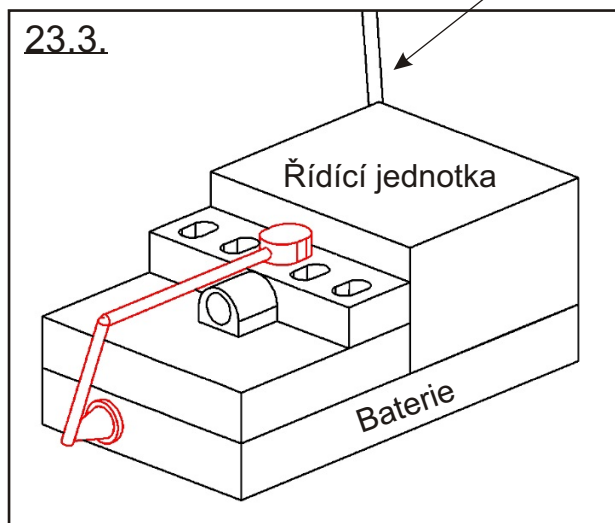


## 22.2.



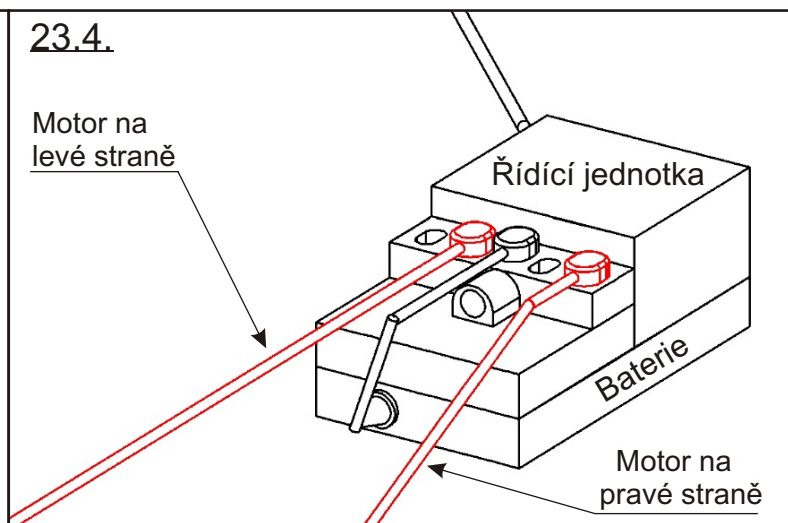
23.3.

Zapojení do el. sítě

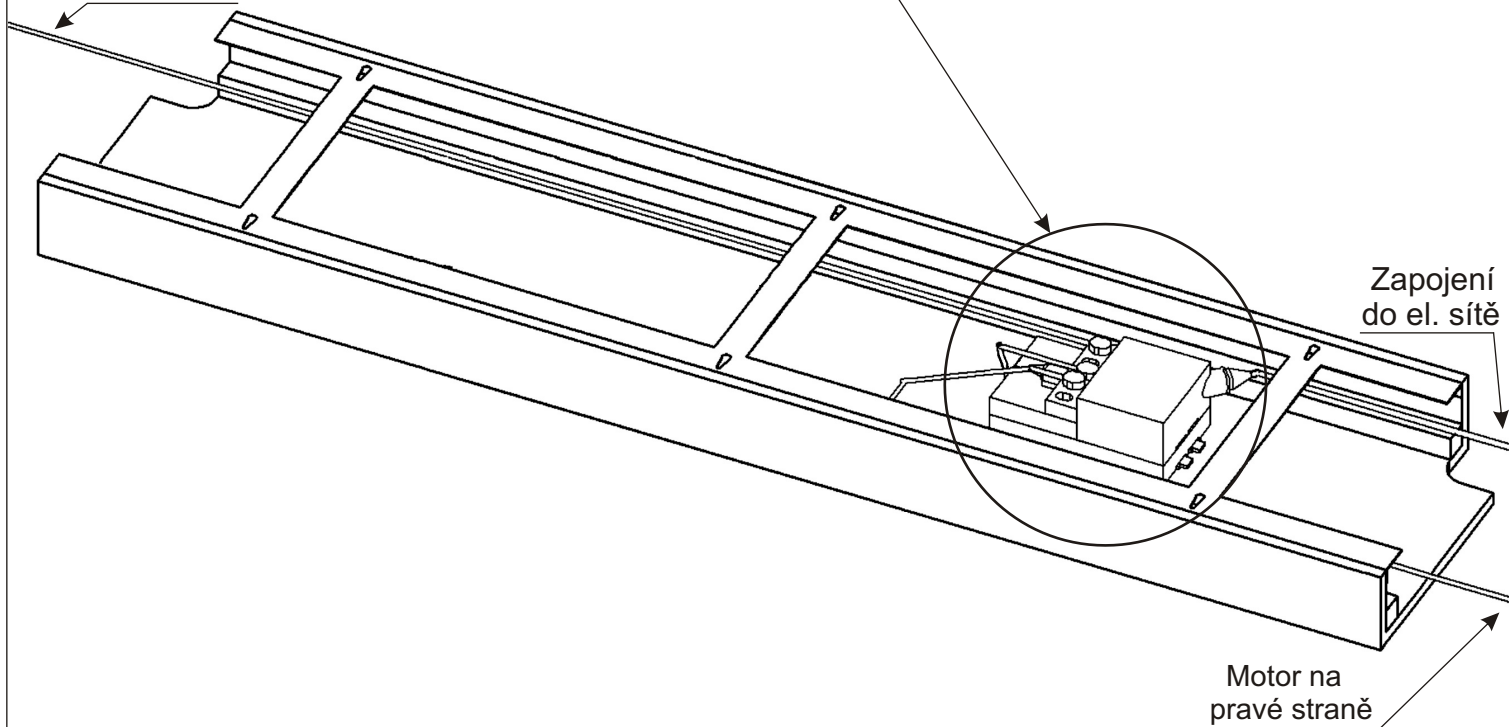


23.4.

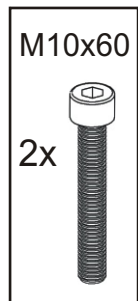
Motor na levé straně



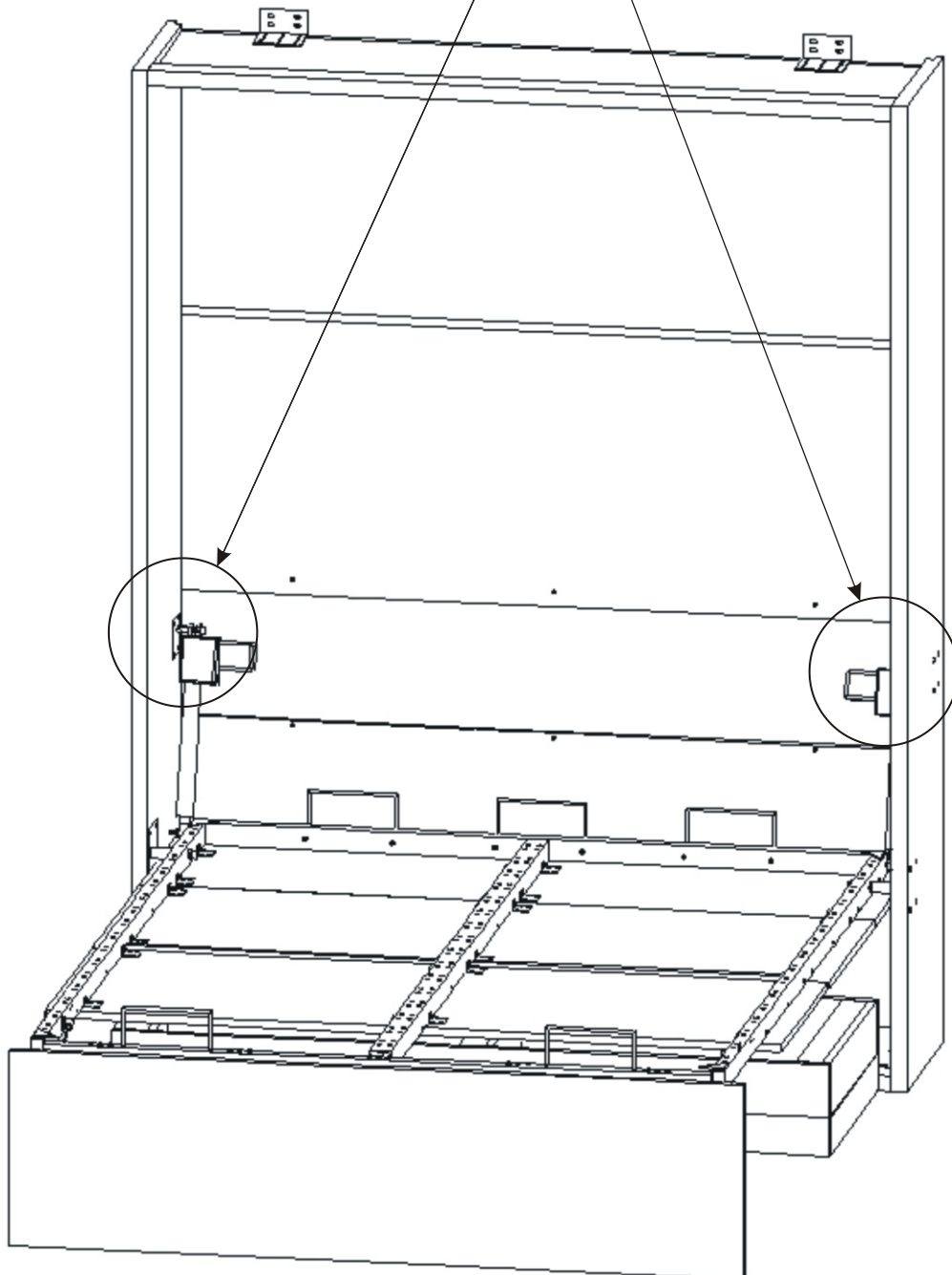
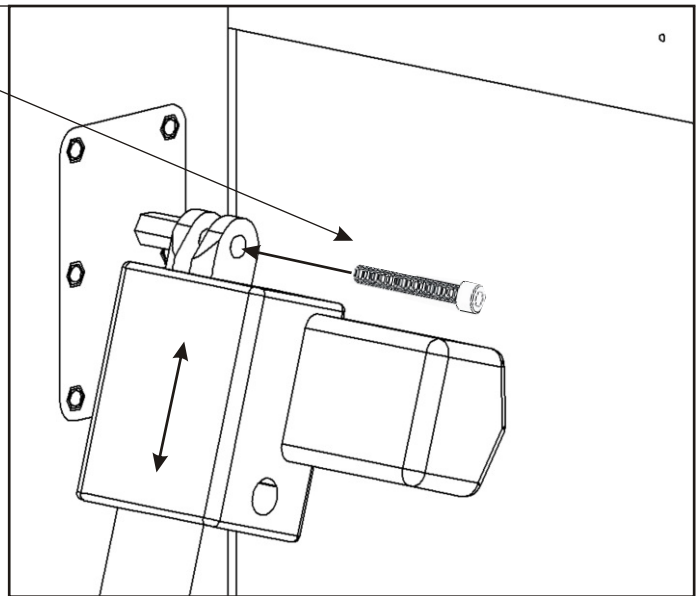
Motor na levé straně



24.



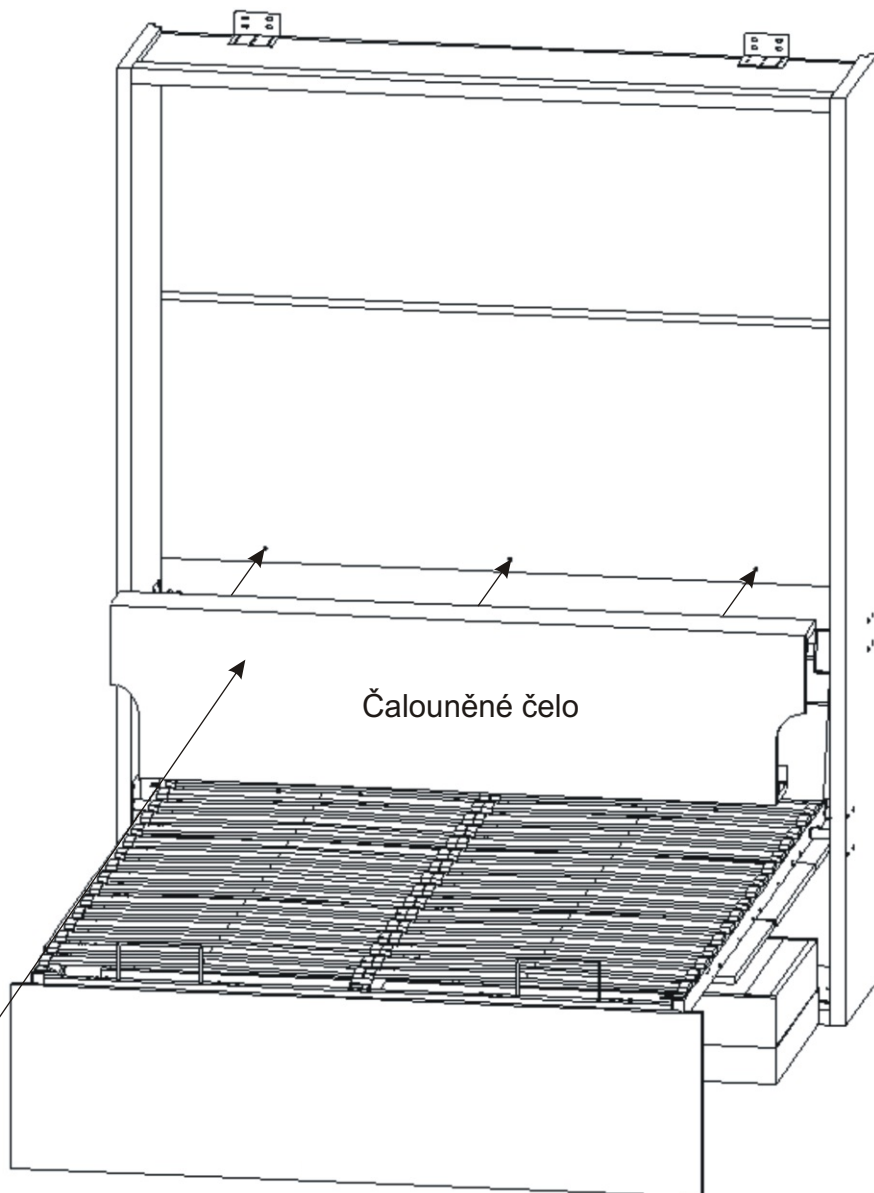
Mechaniku zapojíme do sítě nastavíme výšku pístu, aby seděla s bočními plechy. Imbusovým klíčem připevníme šroub M8x60.



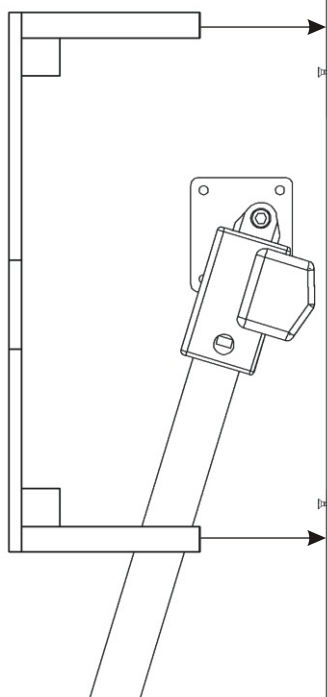


25.

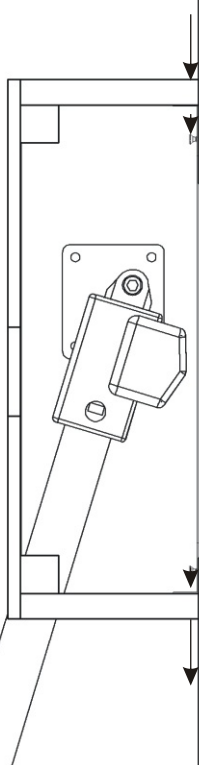
Nyní nasadíme čalouněné čelo na vruty 4x20.



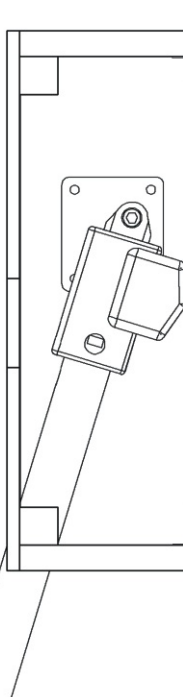
25.1.



25.2.

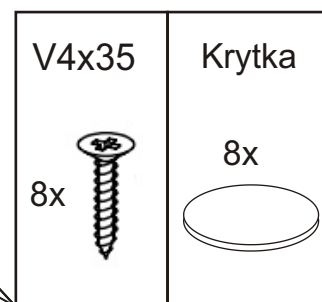
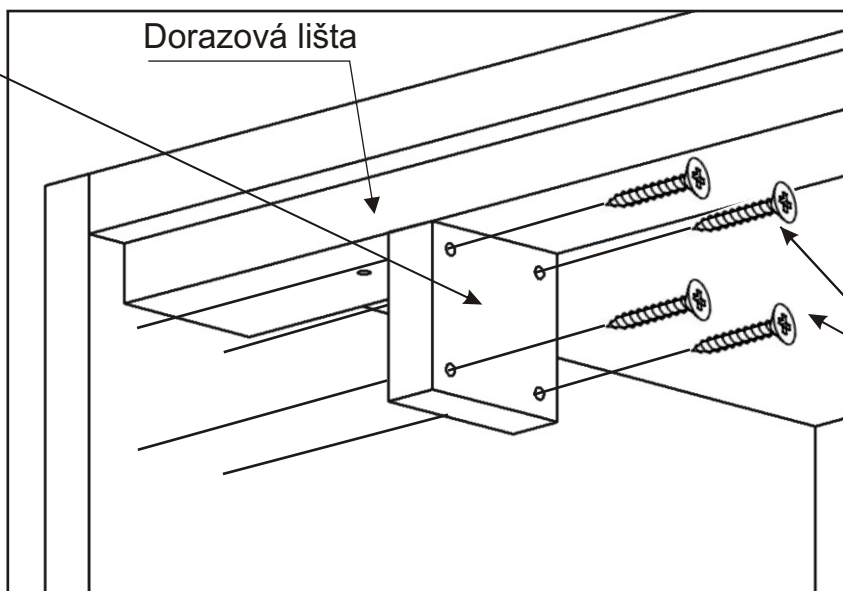
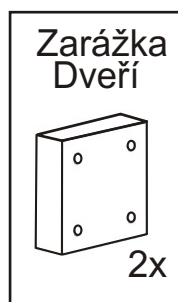
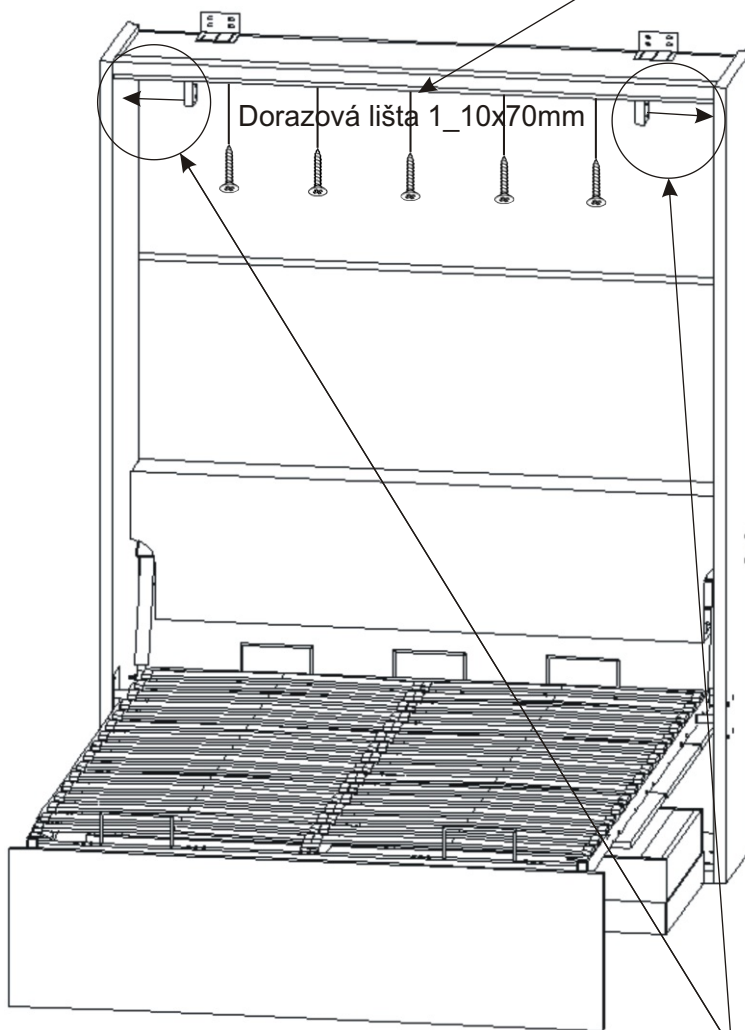
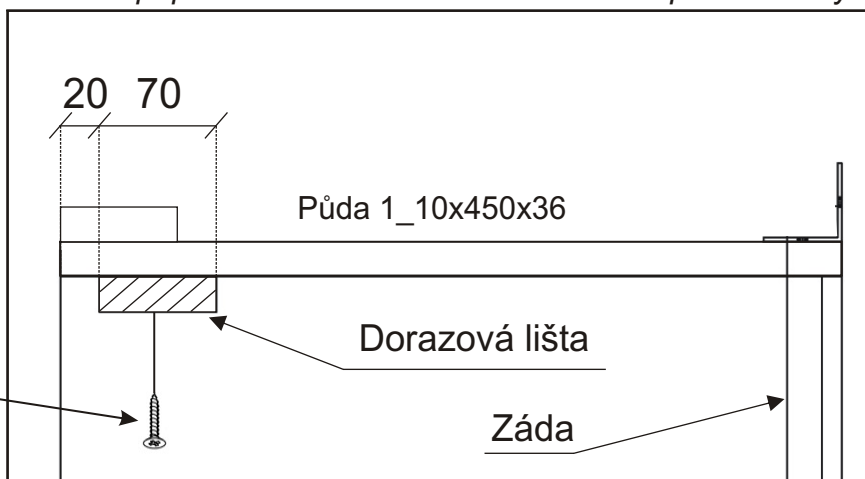
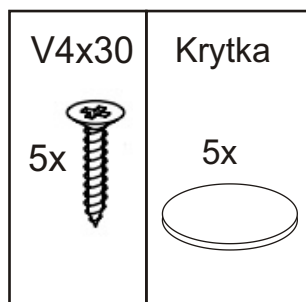


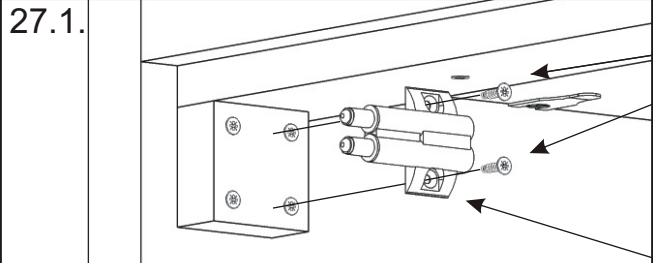
25.3.



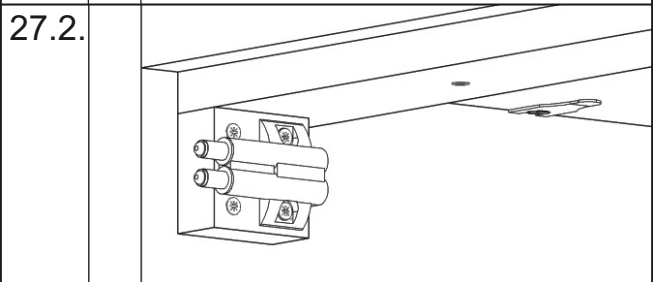
26.

Pomocí vrutů připevníme dorazovou lištu 20mm od přední hrany.





V4x16  
4x



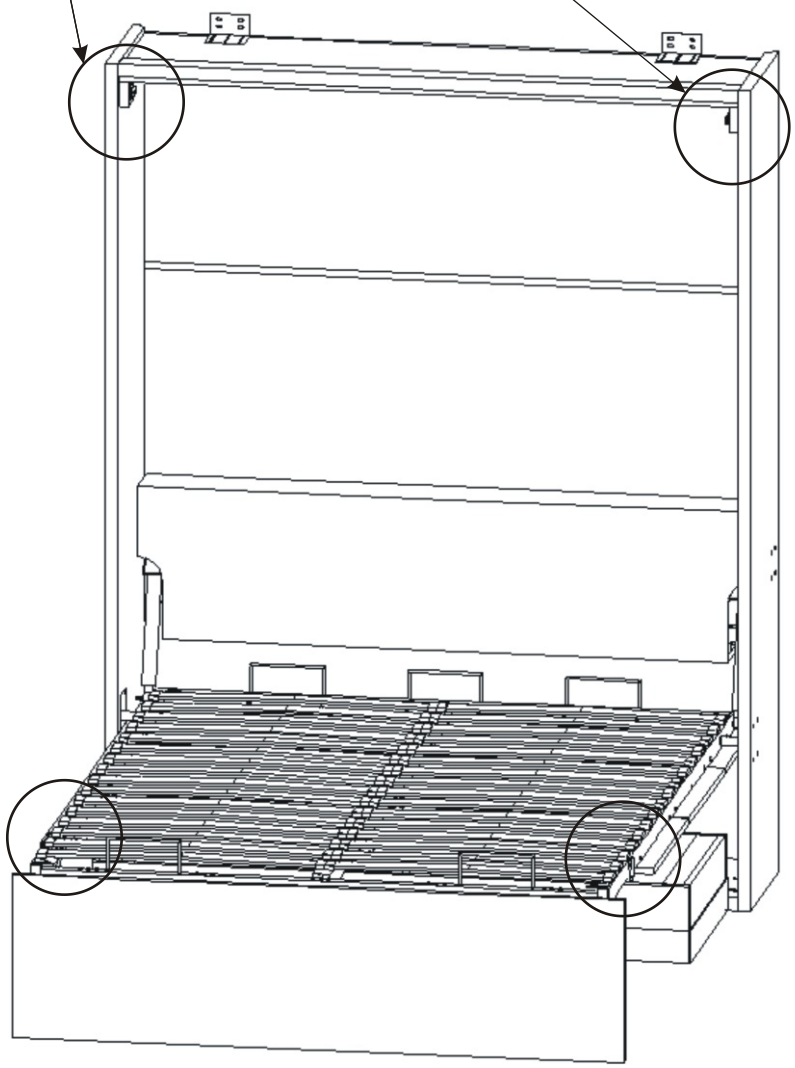
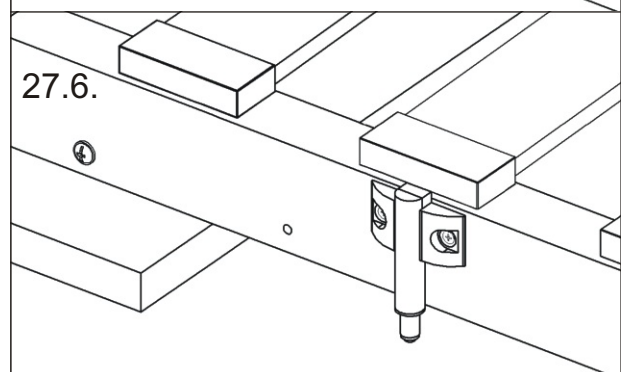
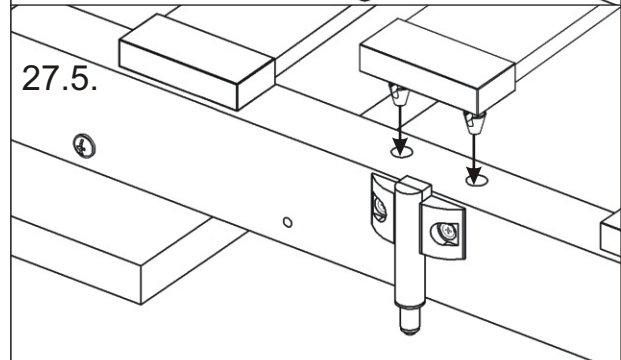
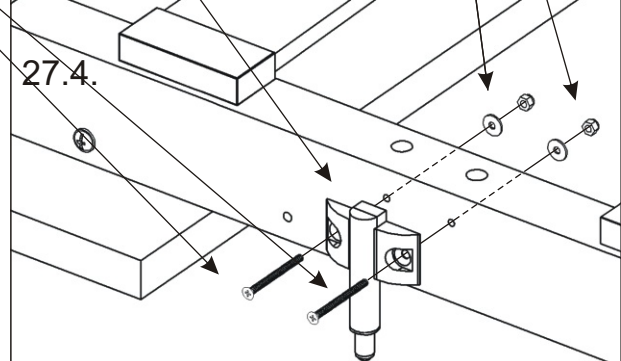
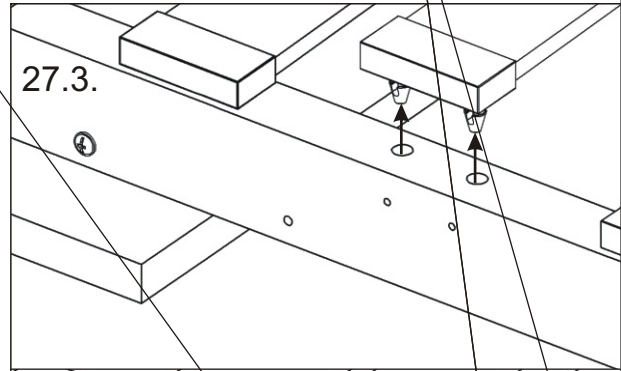
Tlumič dveří  
dvojitý  
2x

Matice  
samojistná M3  
4x

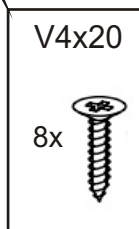
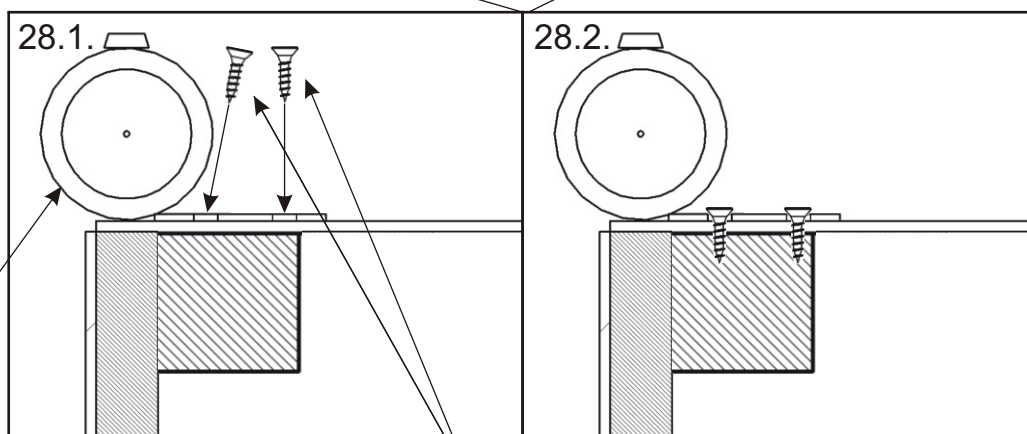
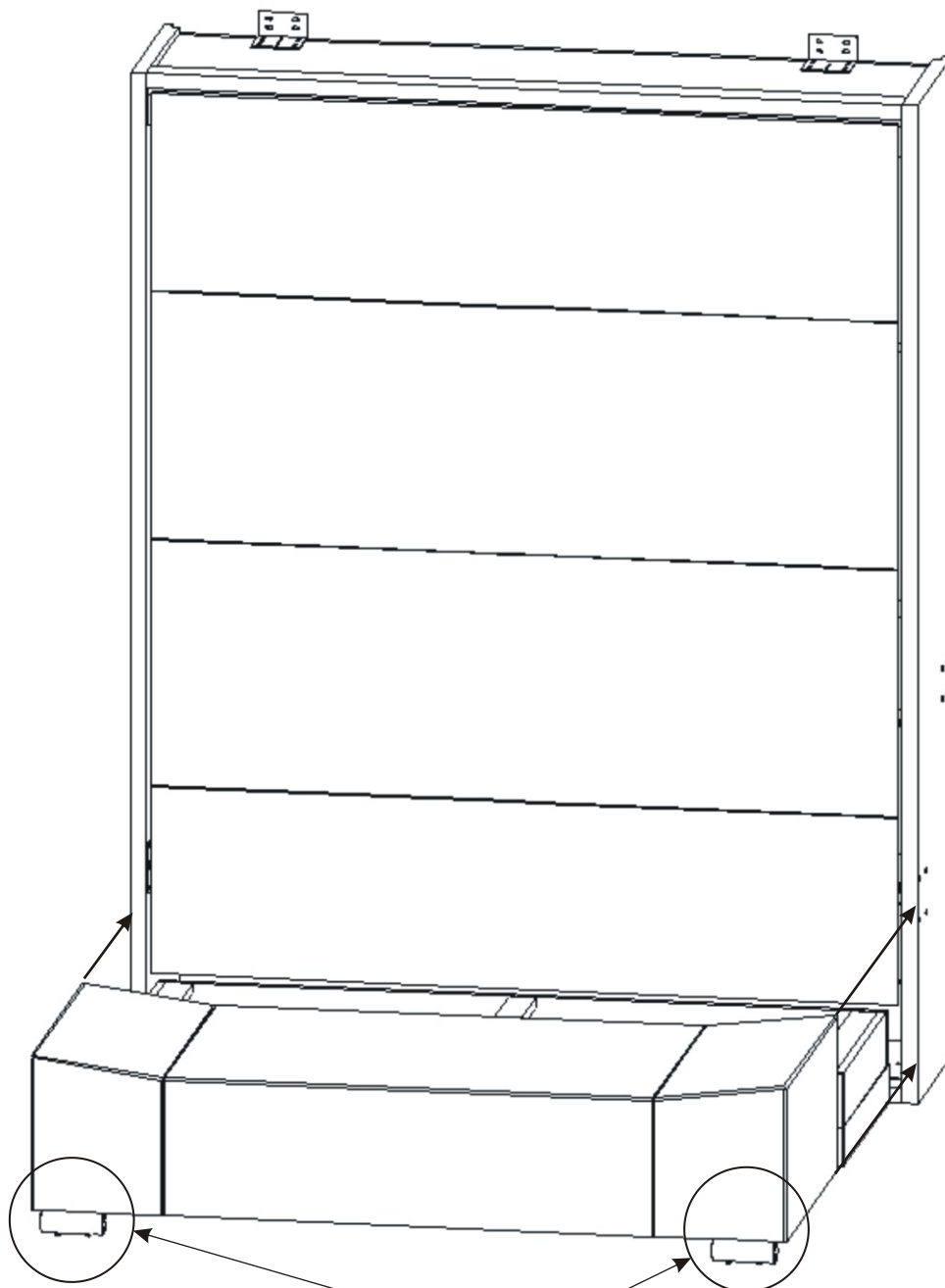
Podložka  
M3  
4x

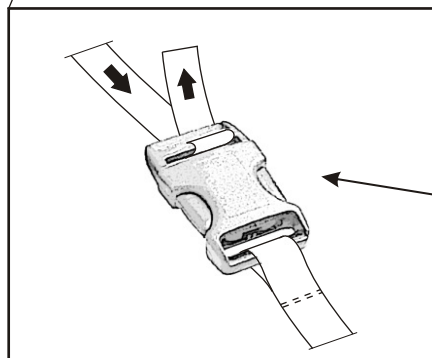
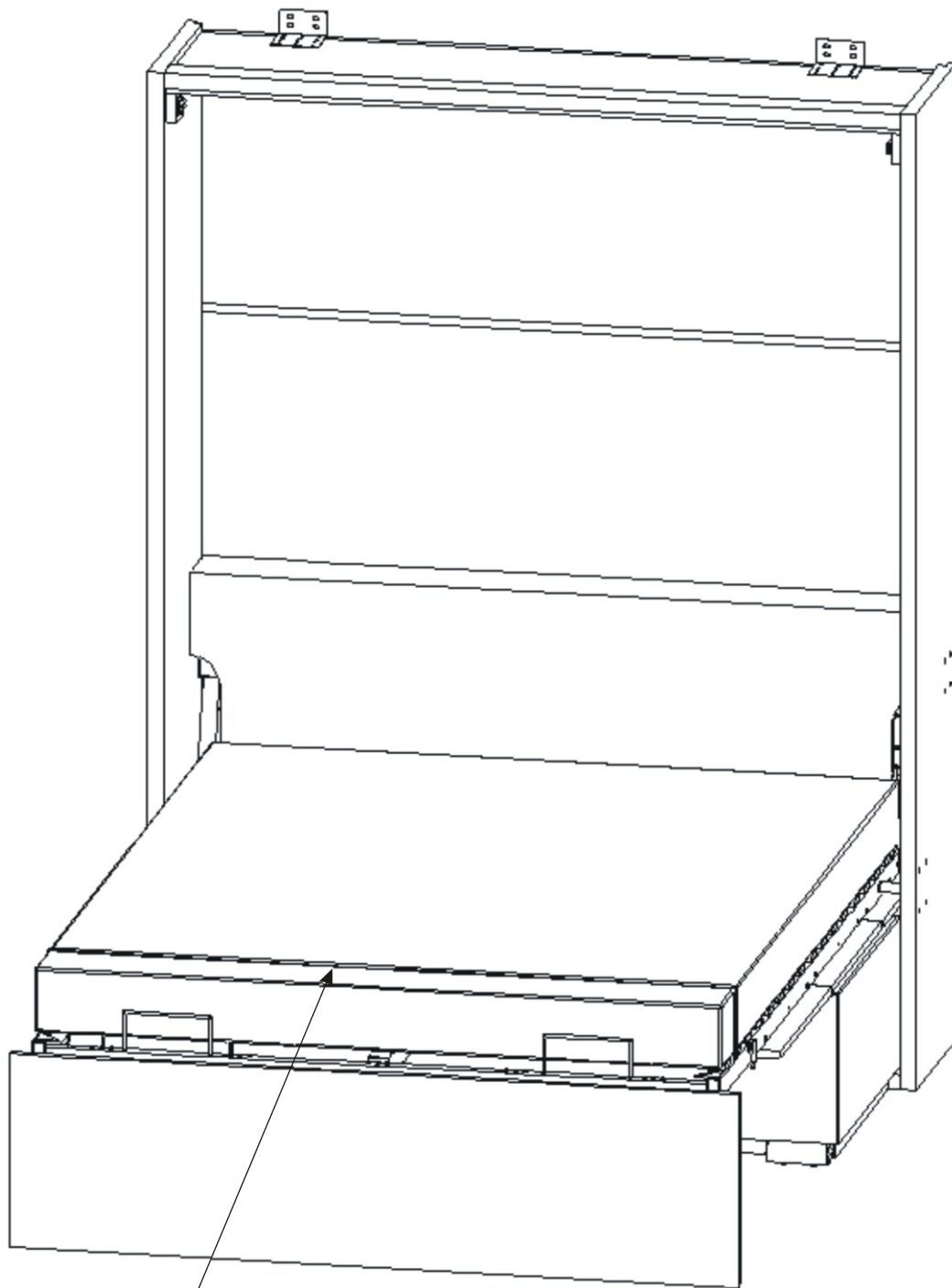
Tlumič dveří  
jednoduchý  
2x

Šroub  
zápustný 3x35  
4x



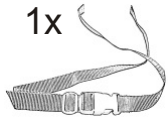
28.





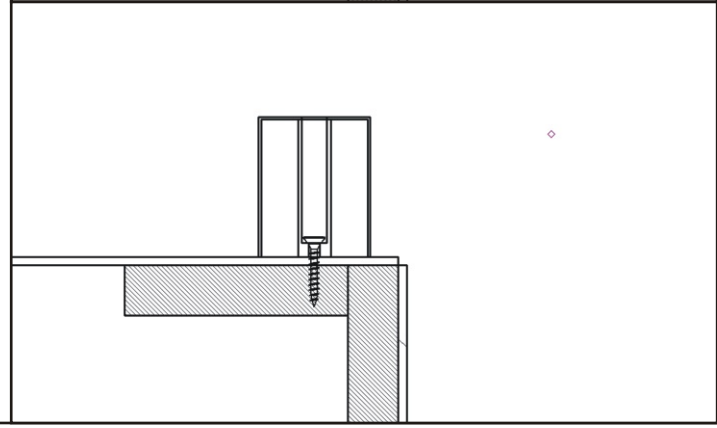
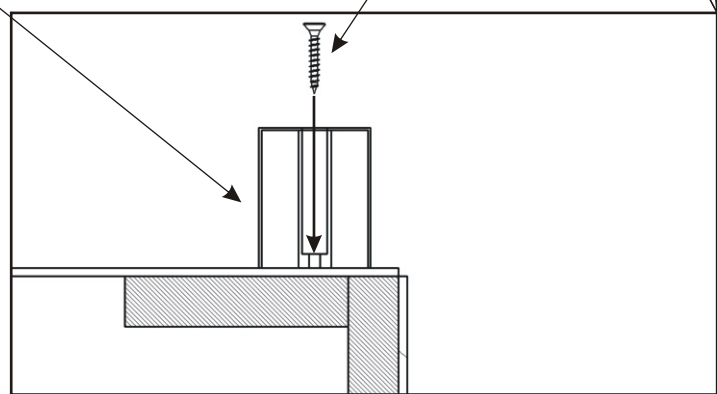
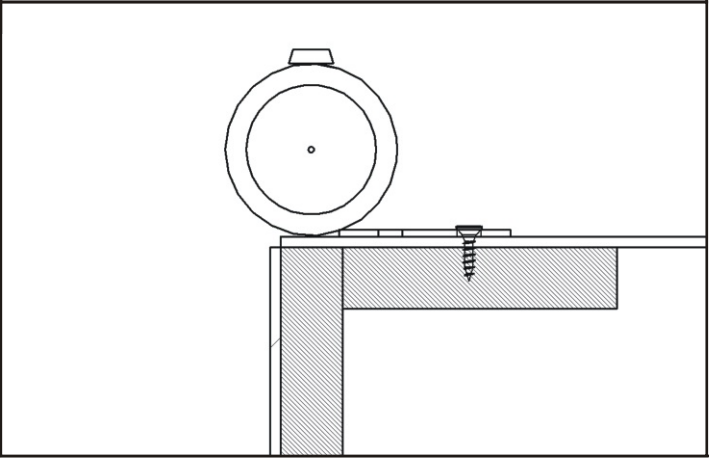
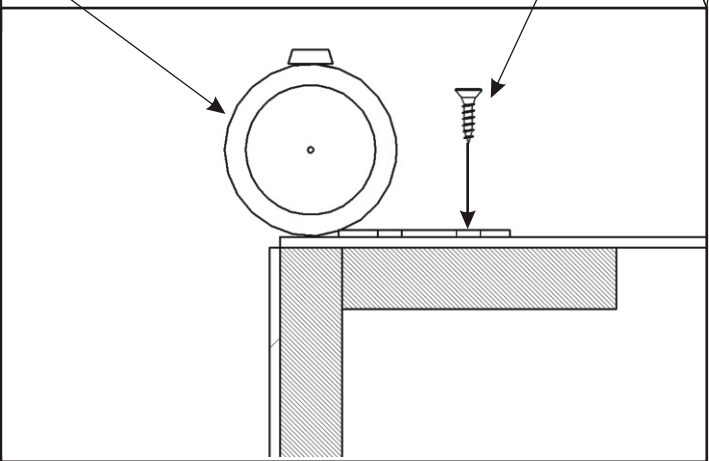
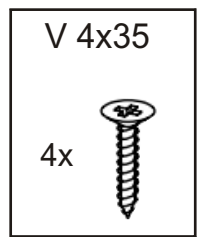
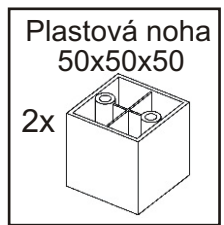
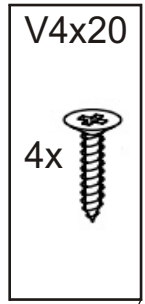
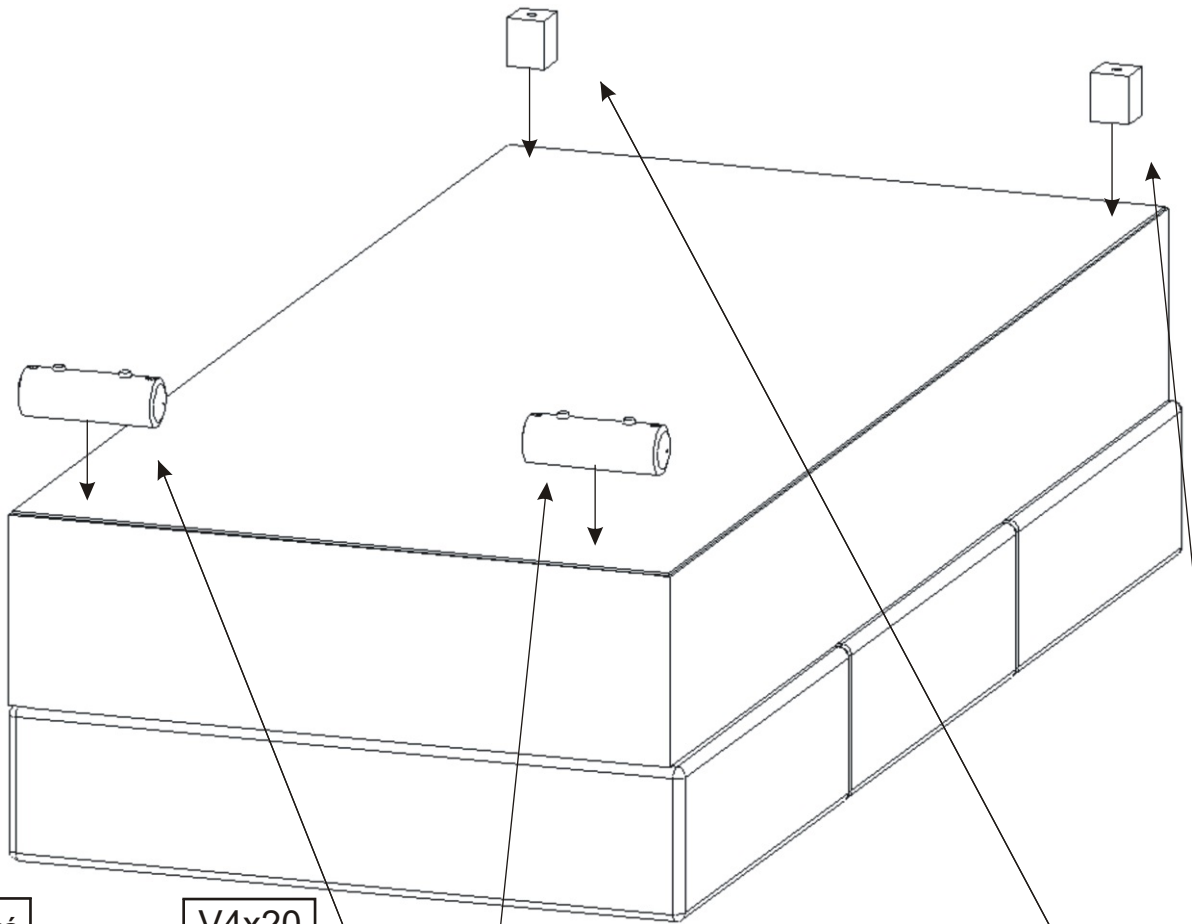
Popruh

1x

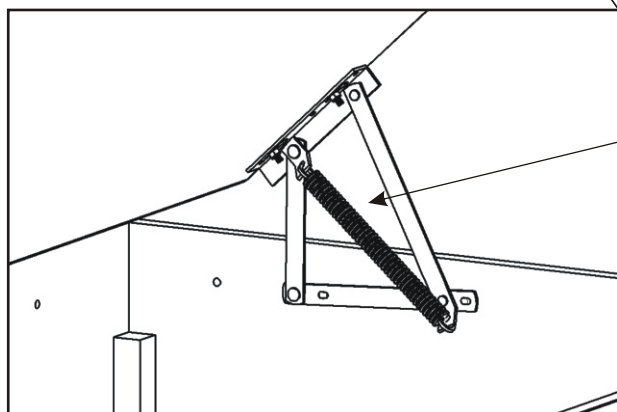
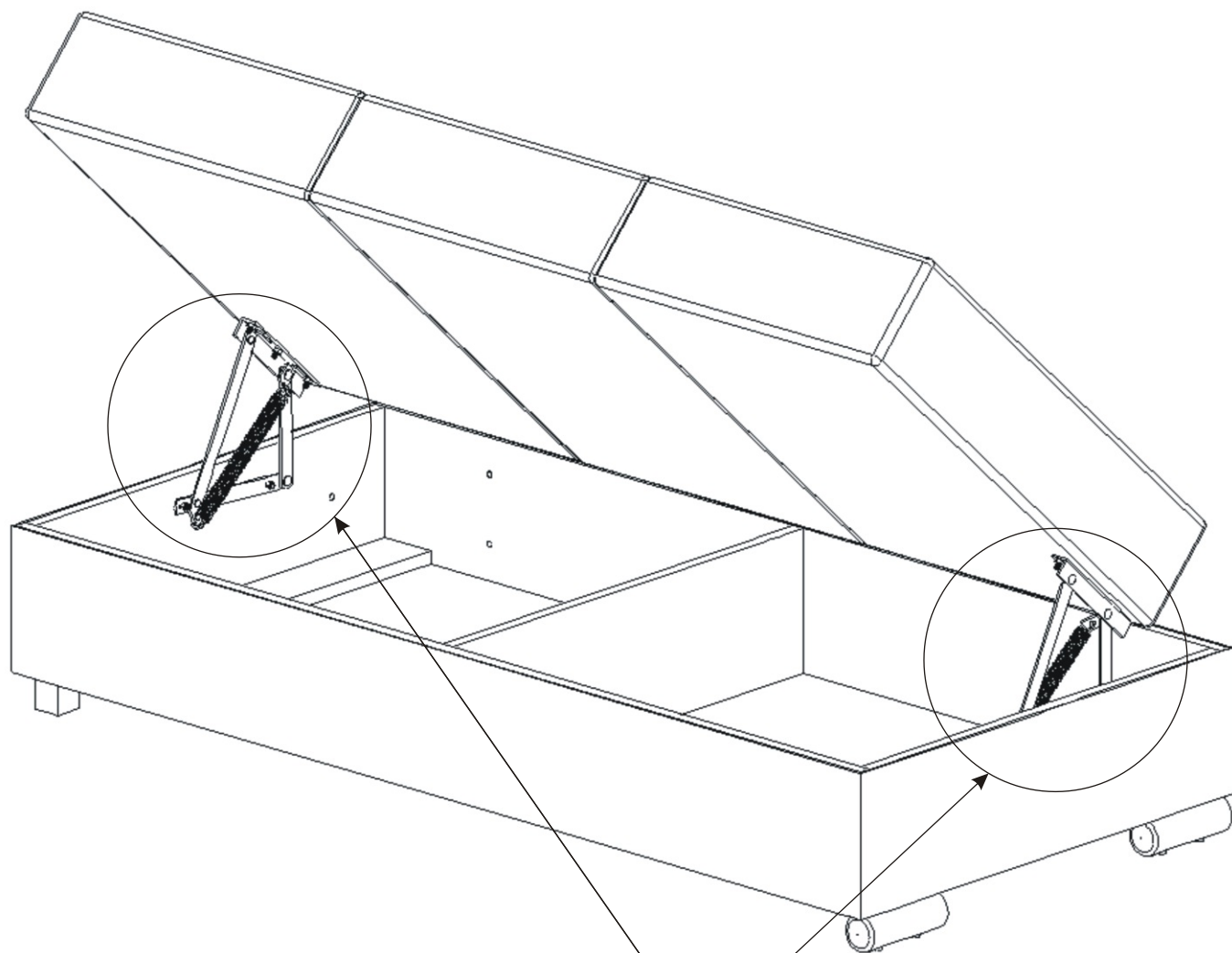


A small illustration of a fabric strap with a buckle, shown in a looped configuration.

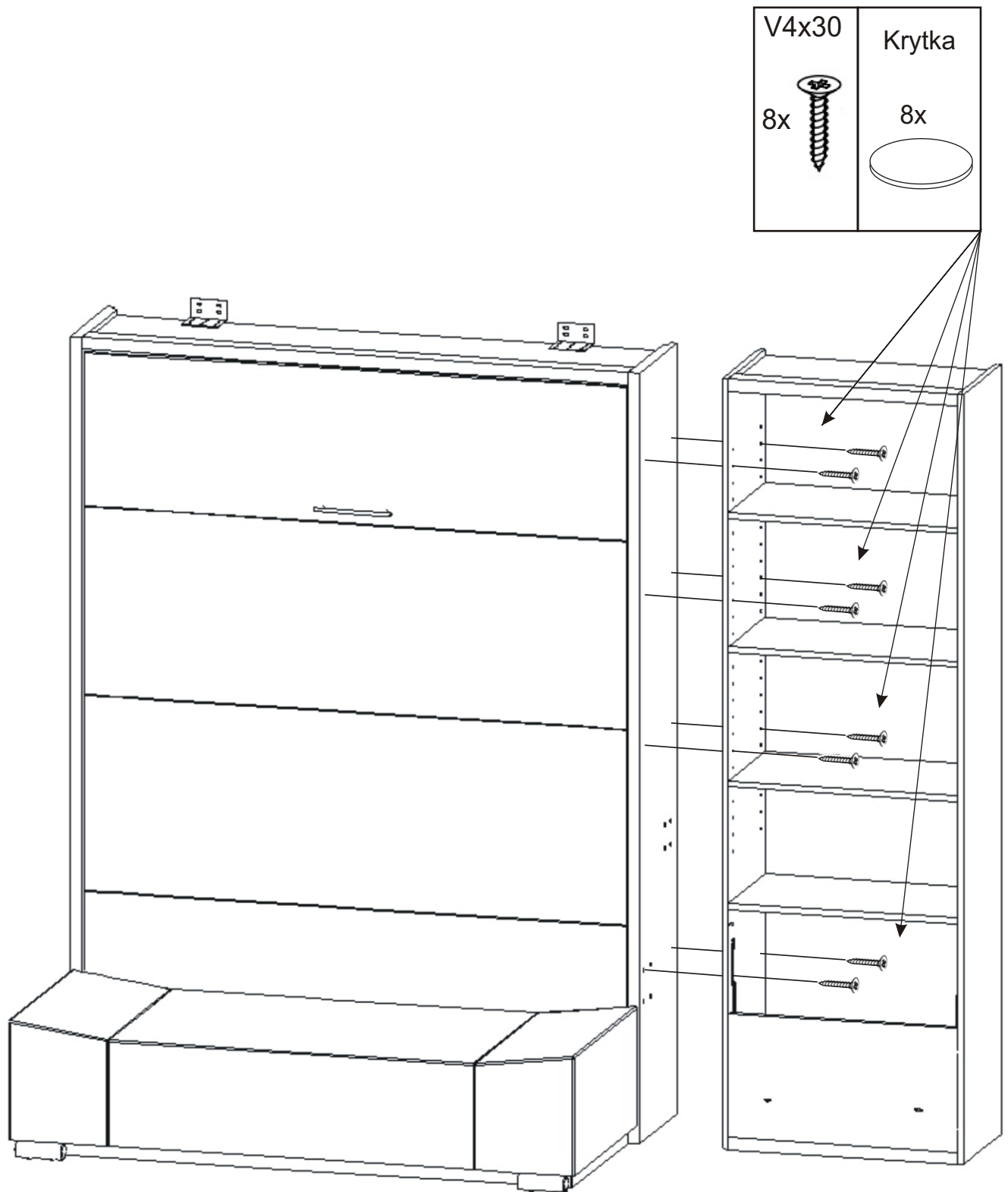
30.



31.

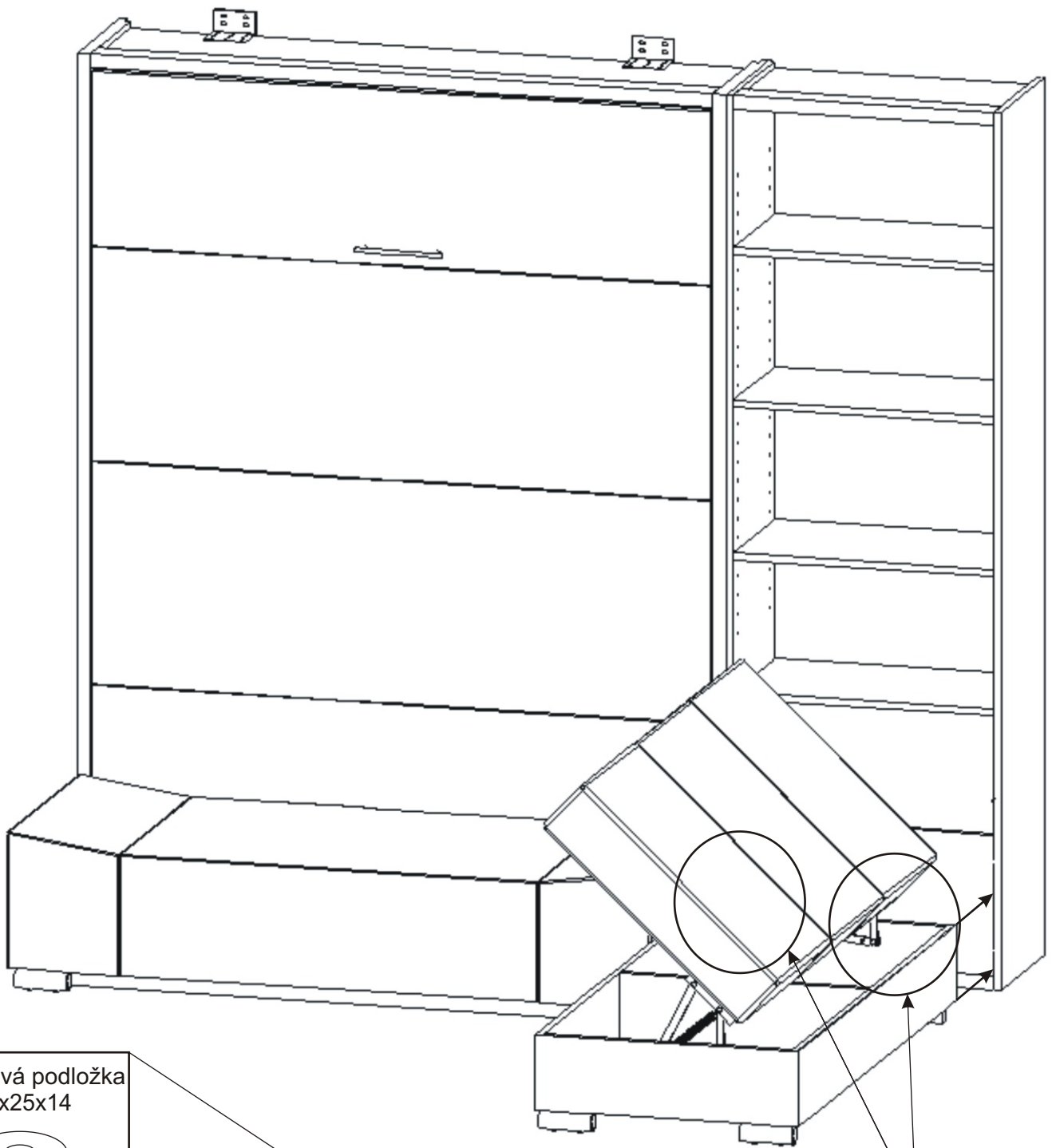


Pružina jde nasadit obtížněji. Je potřeba otevřít úložný prostor - úplně, nasadit pružinu do zadního otvoru a pomocí kombinovaných kleští nasadit druhý konec pružiny do předního otvoru. Stejně postupujeme na druhé straně mechaniky.

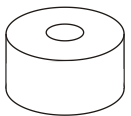




33.



Plastová podložka  
25x25x14



2x

Vratový šroub  
30mm

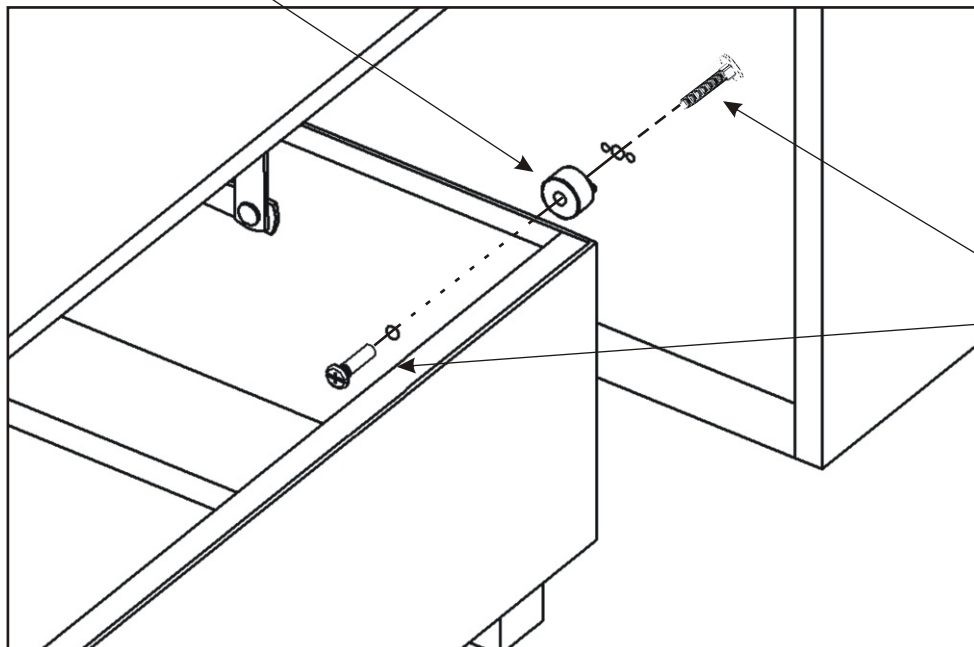


2x

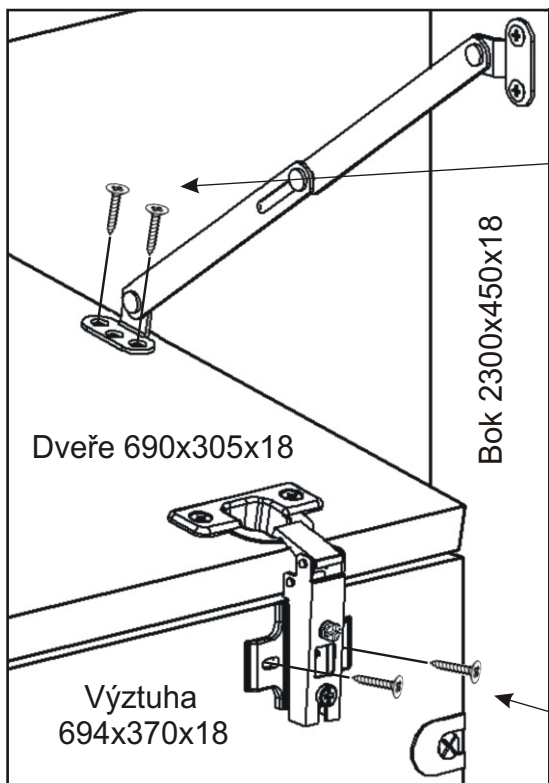
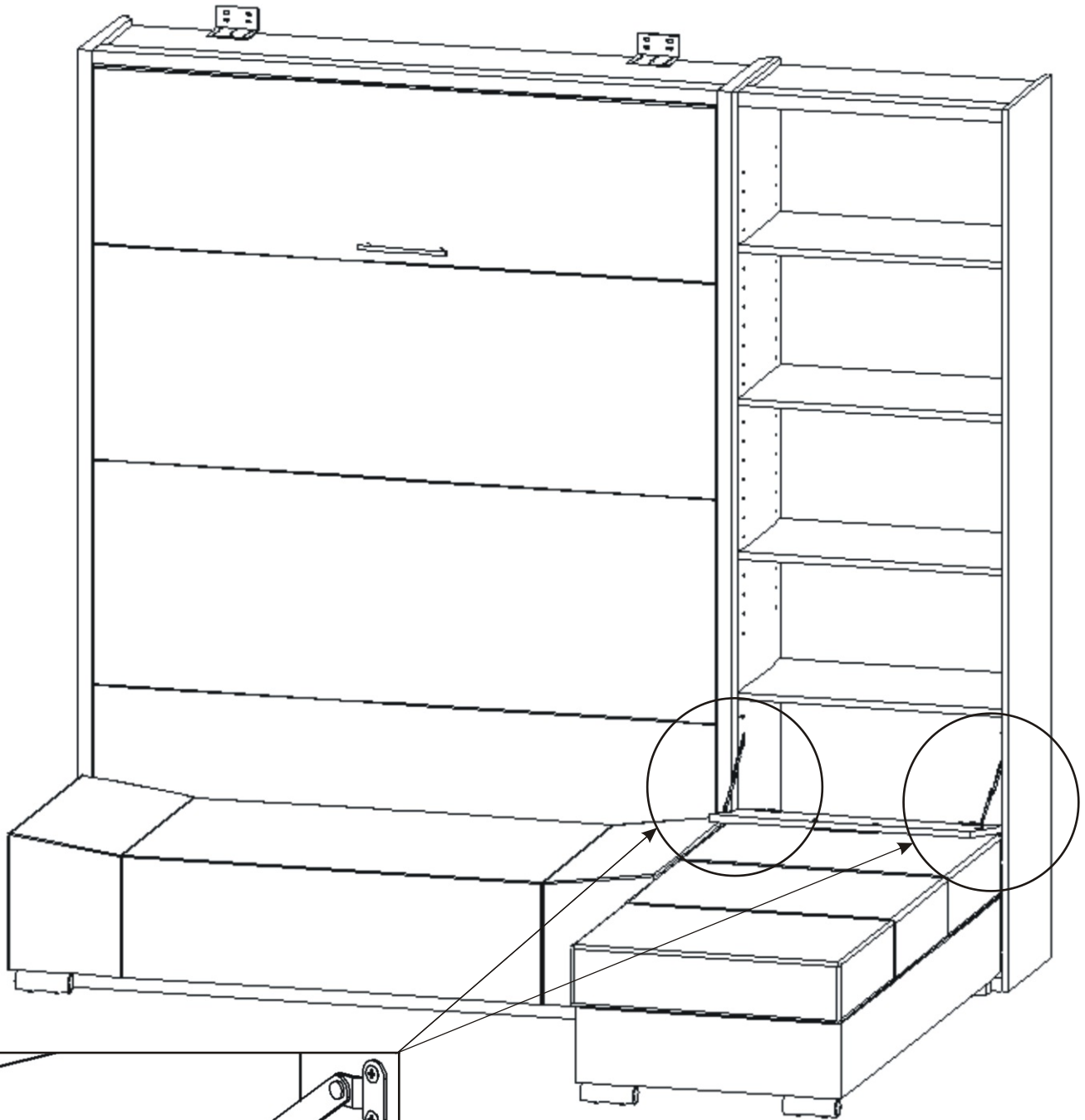
Spojovací  
šroub



2x



34.



Dveře 690x305x18

Bok 2300x450x18

Výztuha  
694x370x18

V 3,5x16

18x



V 4x16

18x



35.

