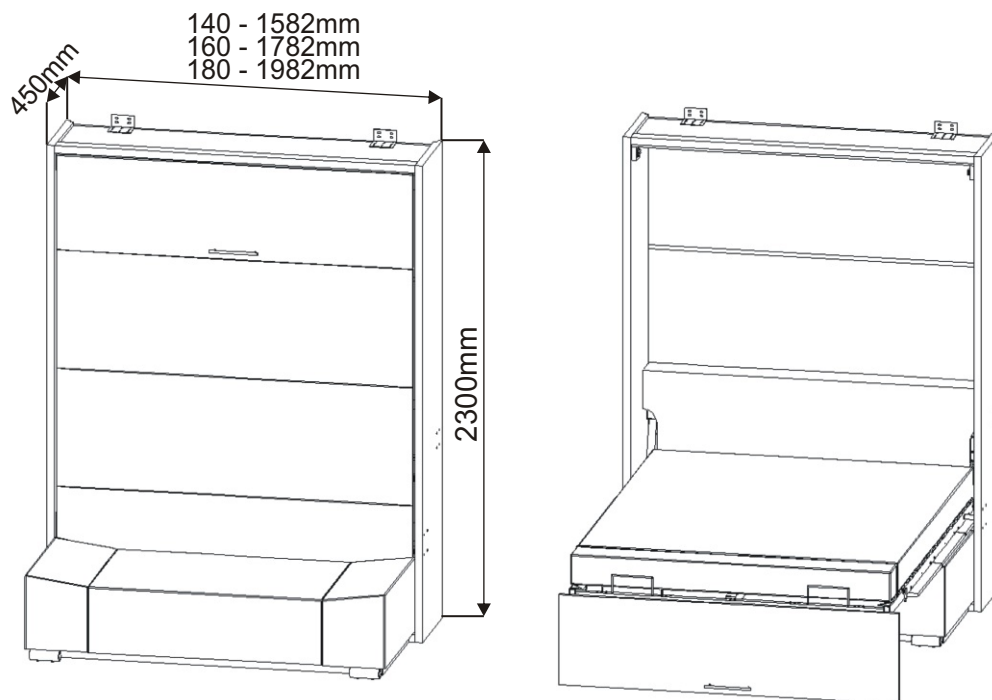
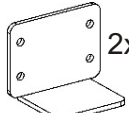
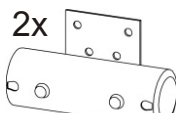

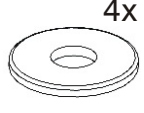
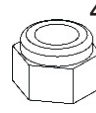
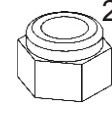
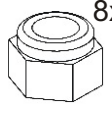

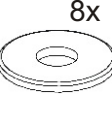


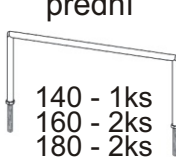

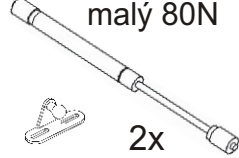

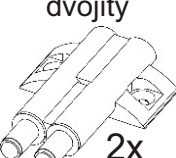
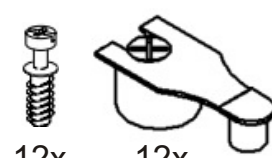
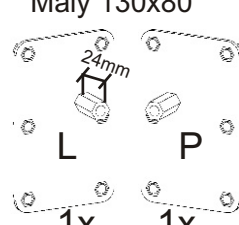
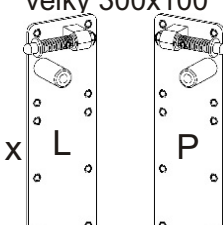
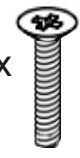
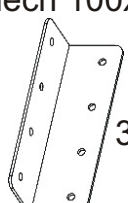

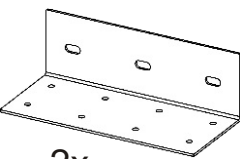
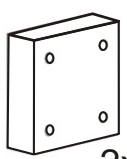
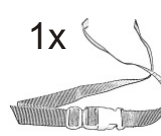
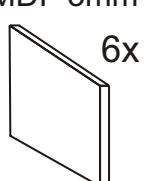
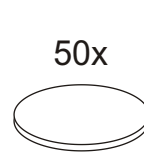
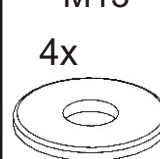


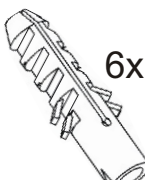








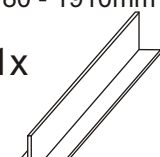


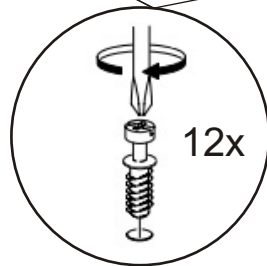
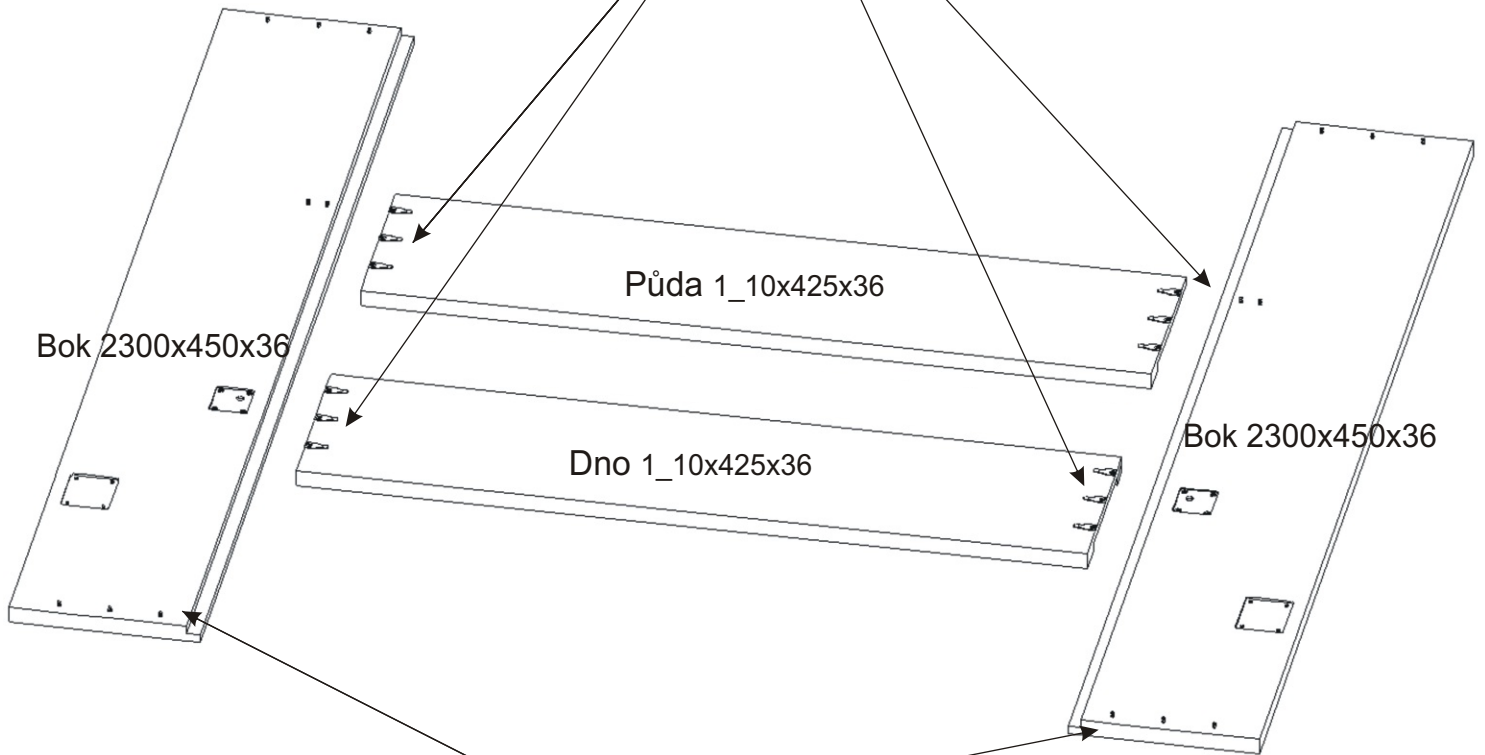
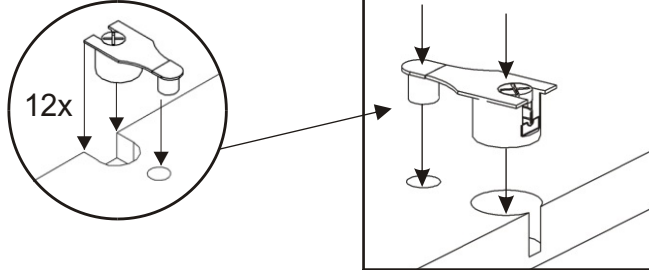
VS 21065P - 140,160,180 Sofa motorová postel



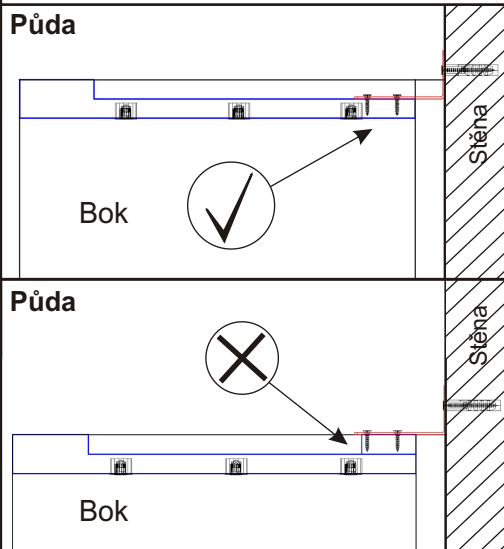
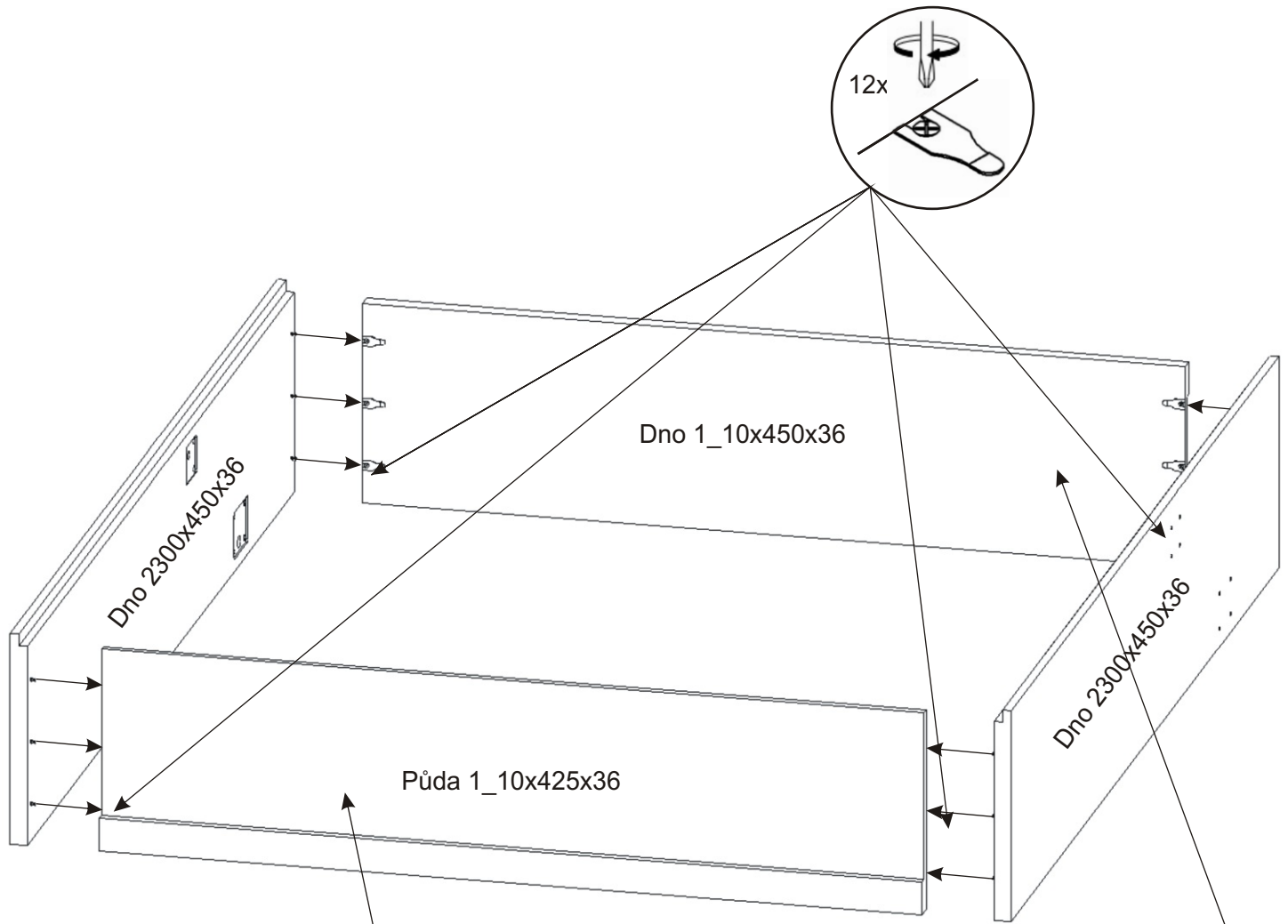
Dorazový plech 65x43x50 2x 	Kovová válcová noha 50mm 2x 	Šroub zápusťný 3x35 4x 	Podložka M3 4x 	Matice samojistná M3 4x 	Matice samojistná M10 2x 	Matice samojistná M4 8x 	Šroub ozdobný 4x40 8x 	Podložka M4 8x 	
Eurošroub 140-15ks 160-15ks 180-18ks 	Matice samojistná M6 140 - 6ks 160 - 10ks 180 - 10ks 	Držák matrace přední 140 - 1ks 160 - 2ks 180 - 2ks 	Držák matrace zadní 140 - 2ks 160 - 3ks 180 - 3ks 	Plynový píst malý 80N 2x 	Tlumič dveří jednoduchý 2x 	Tlumič dveří dvojitý 2x 			
Spojovací excentr Velký + šroubky 12x 12x 	Usazovací plech Malý 130x80 1x L 1x P 24mm 	Usazovací plech velký 300x100 1x L 1x P 	M 6x35 zápusťný 32x 	Spojovací plech 100x30 3x 	Motorový píst + zdroj a kabely + dálkový ovladač 2x 				
Úhelník 150x85x45 2x 	Zarážka Dveří 2x 	Popruh 1x 	Zarážka MDF 3mm 6x 	Krytka 50x 	Podložka M13 4x 	V4x35 10x 	V6x70 6x 		
Hmoždinka ø12x60 6x 	M10x60 2x 	M12x70 2x 	V4x17 100x 	V4x20 30x 	V4x30 5x 	V4x50 28x 	V4x16 42x 	V3,5x16 6x 	Al T lišta 140 - 1510mm 160 - 1710mm 180 - 1910mm 1x 

1.

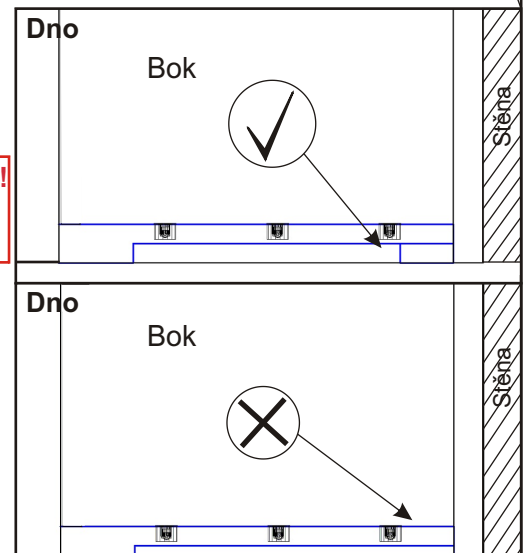
Excentry je důležité naklepávat souběžně
na jednu i druhou stranu aby nedošlo k vylomení.



2.

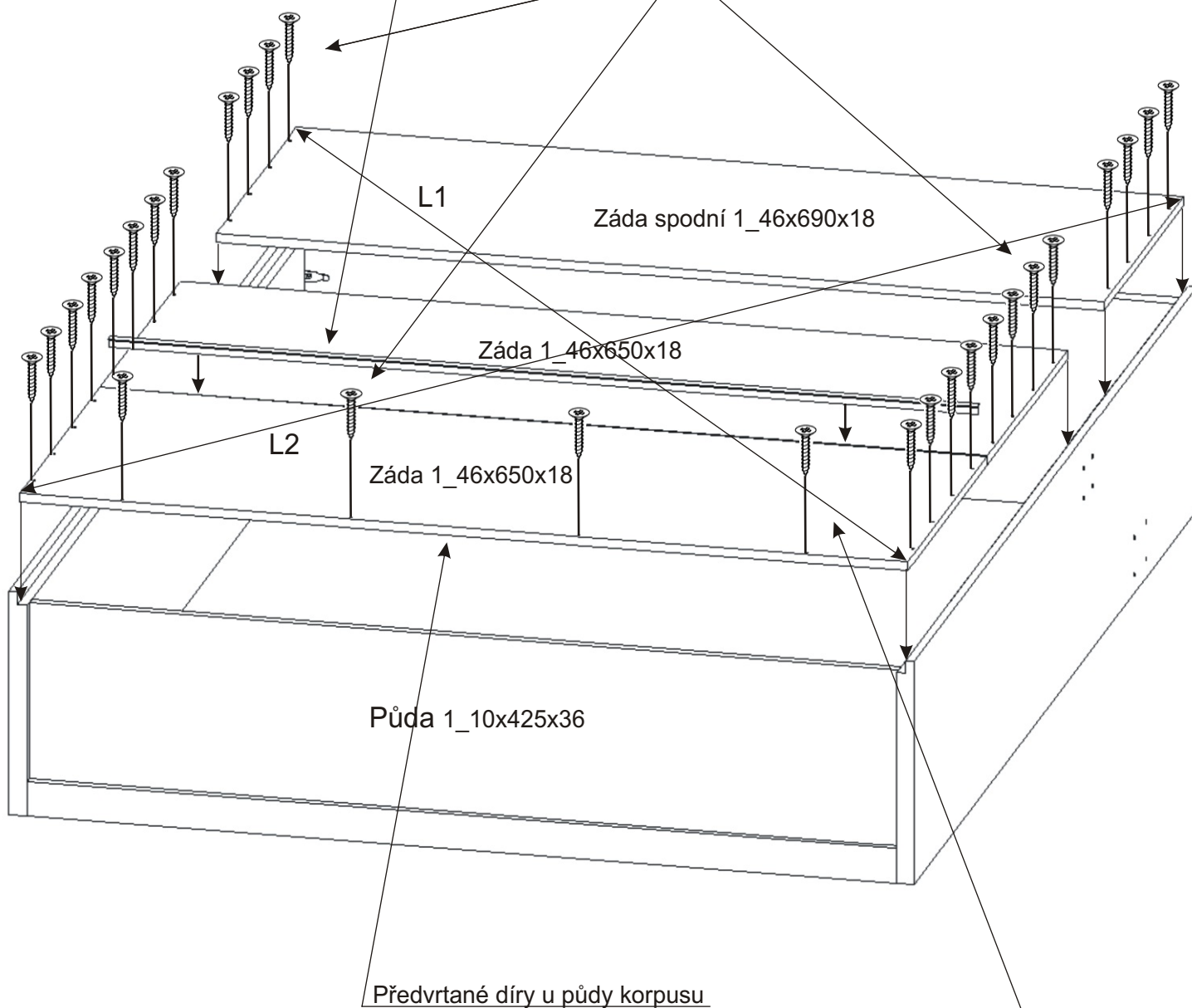
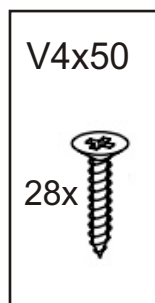
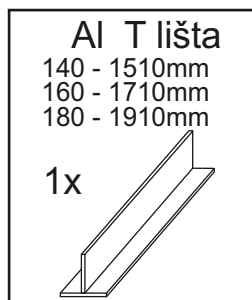


**Je důležité neprohodit půdu za dno!!
Jinak hrozí pád výklopné postele
a nebezpečí vážného úrazu!**



3.

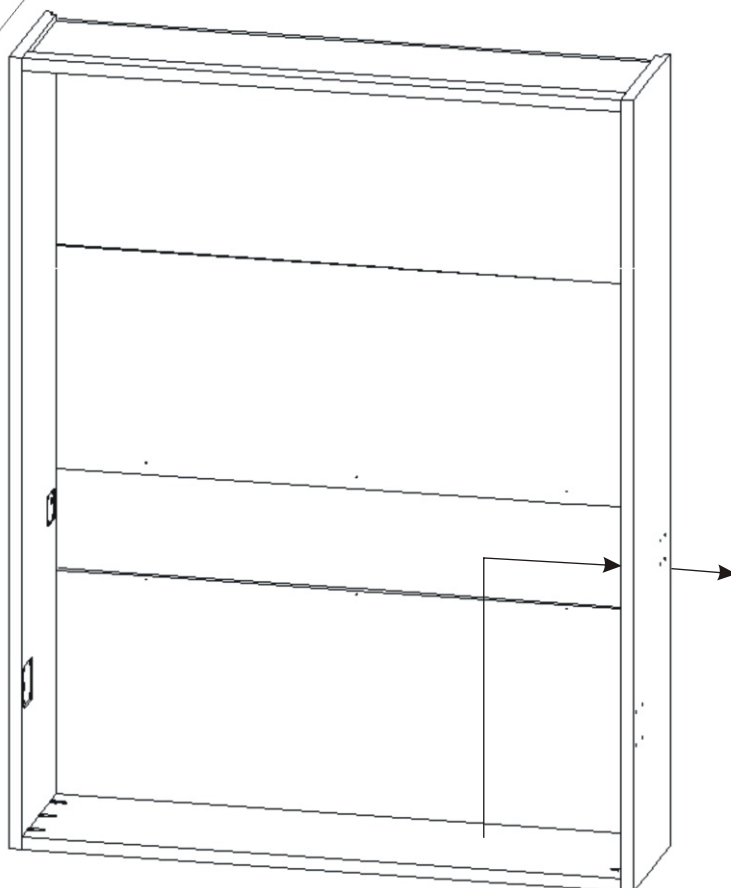
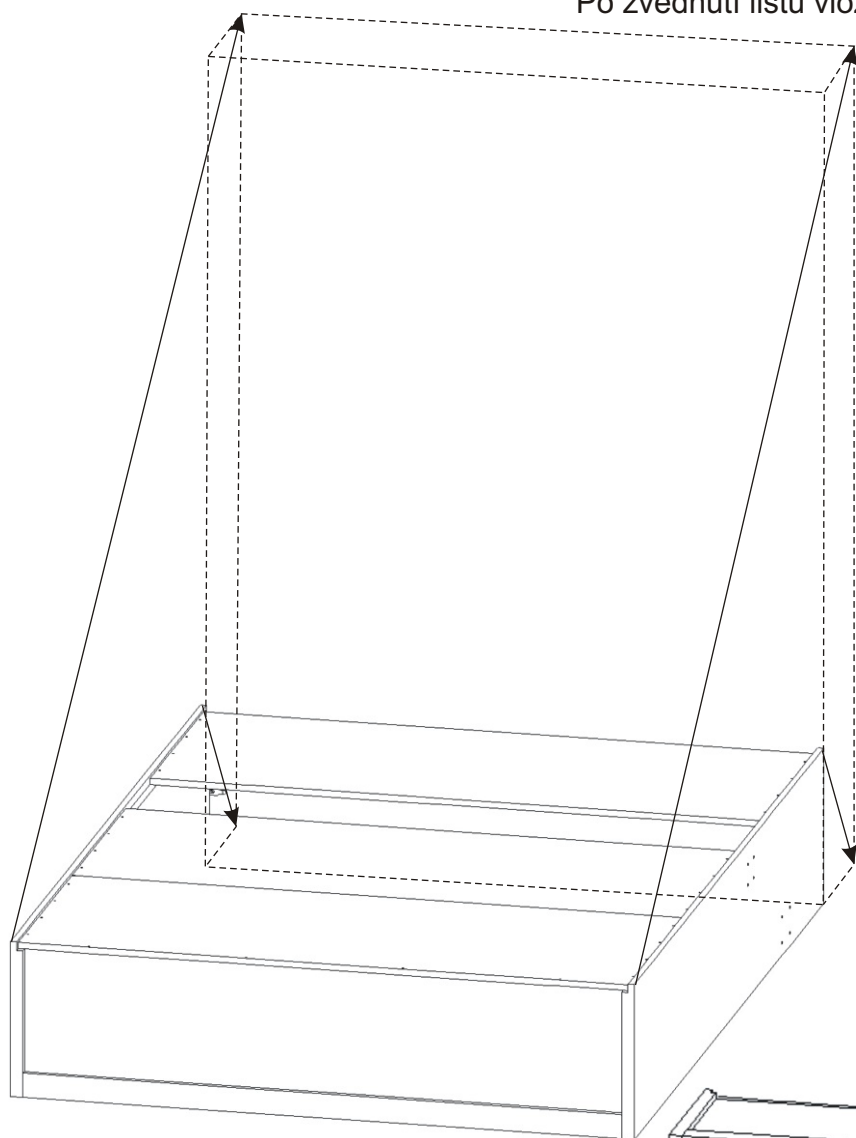
Mezi horní a středovou desku
zad vložíme hliníkovou T lištu z vnitřní strany.



Než připevníme záda skříně je důležité
změřit změřit a vyrovnat úhlopříčky L1 = L2.

4.

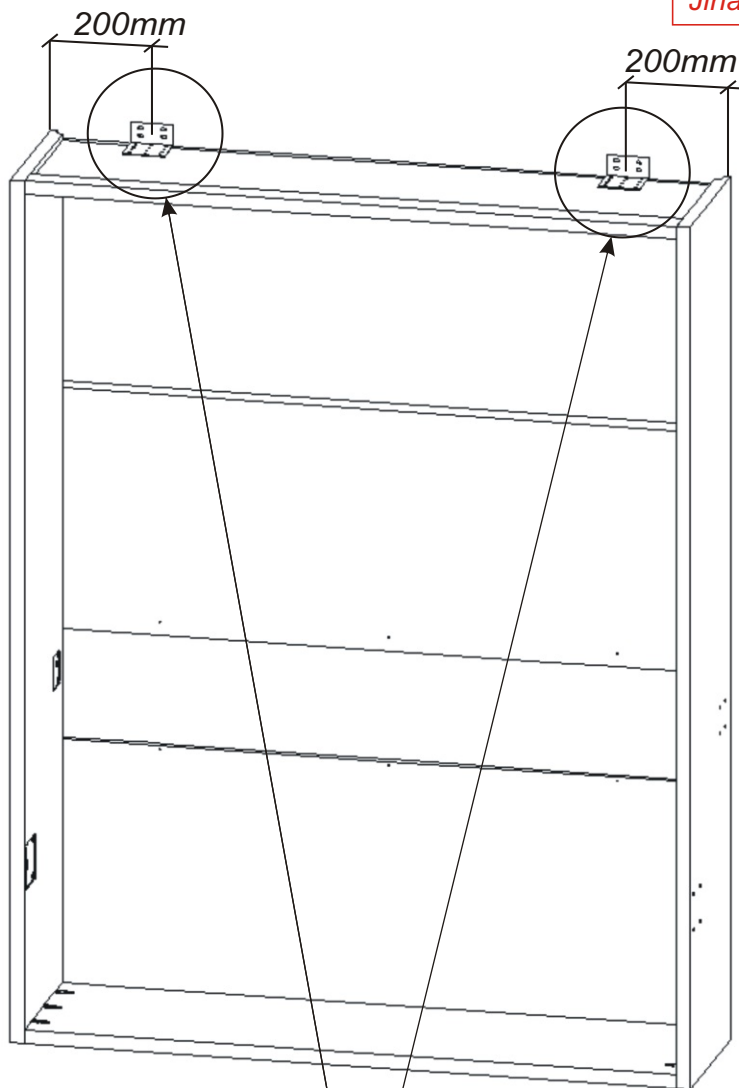
Nyní s pomocí dvou lidí zvedneme korpus postele.
Než zvedneme korpus postele vyjmeme T lištu.
Po zvednutí lištu vložíme z vnitřní strany.



Napájecí kabel protáhneme skrz korpus za skříň.

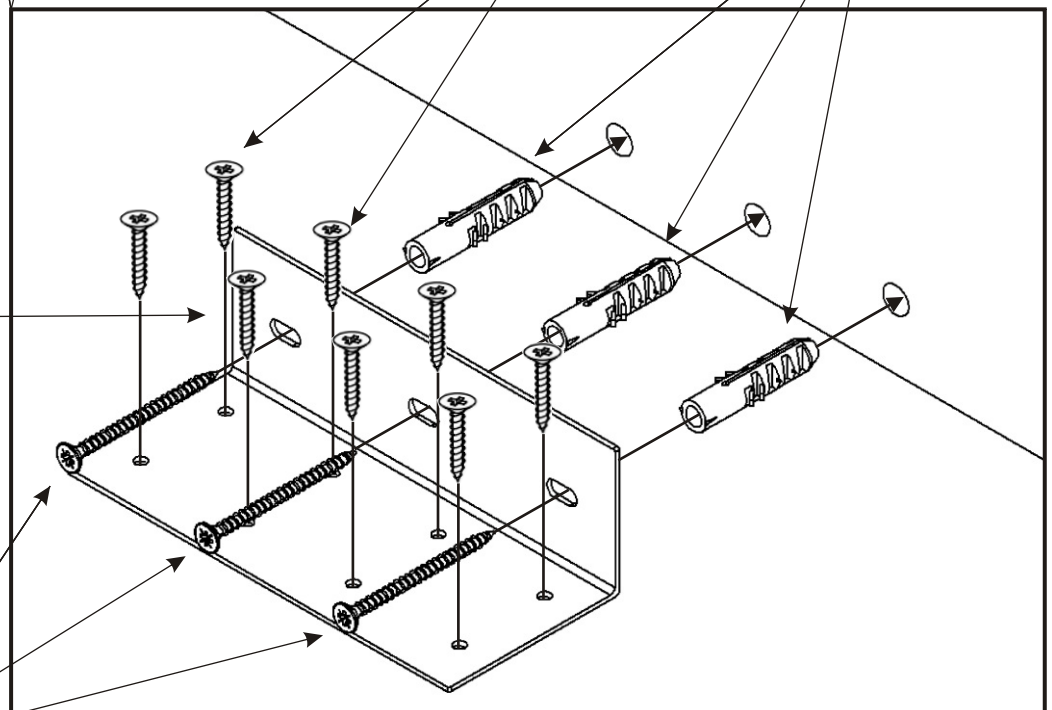
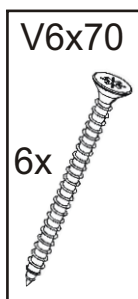
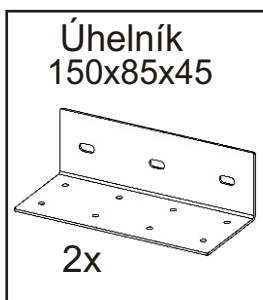
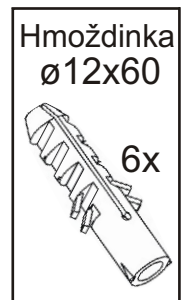
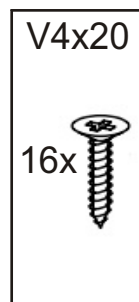
5.

Výkloná postel musí být před nasazením kovového roštu upevněna ke zdi!
Jinak hrozí pád při otevírání.

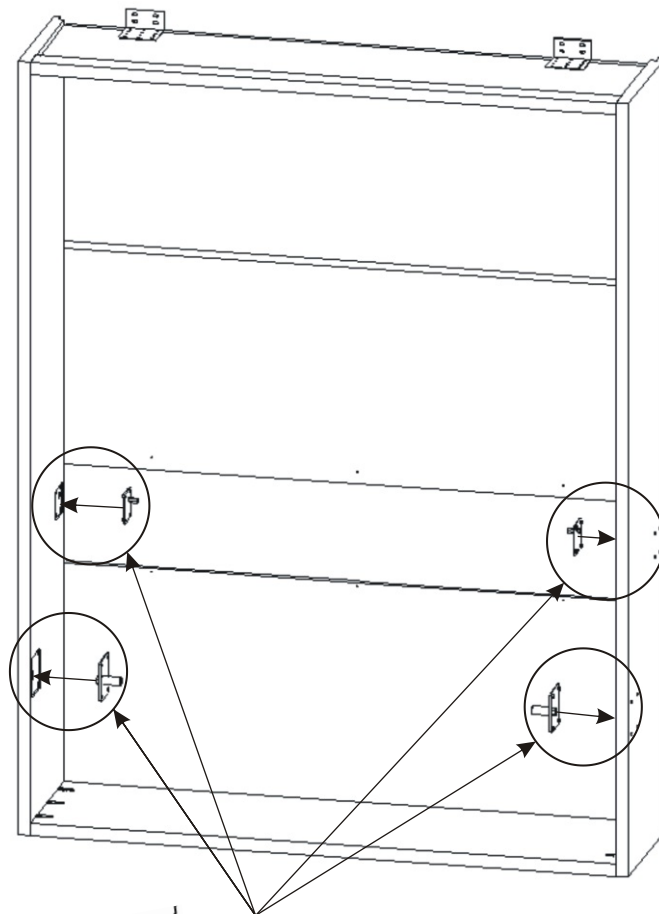


- 1) Korpus skříně přisuneme ke zdi.
- 2) Umístíme úhelníky a tužkou si označíme otvory pro hmoždinky.
- 3) Odsuneme korpus skříně a navrtáme otvory pro hmoždinky, naklepeme hmoždinky.
- 4) Opět přisuneme korpus úhelníky přišroubujeme nejdříve ke korpusu a poté ke zdi

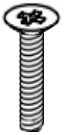
Počet a typ hmoždinek je nutno určit podle typu stěny.
Viz ukázka upevnění výklonné postele ke zdi.



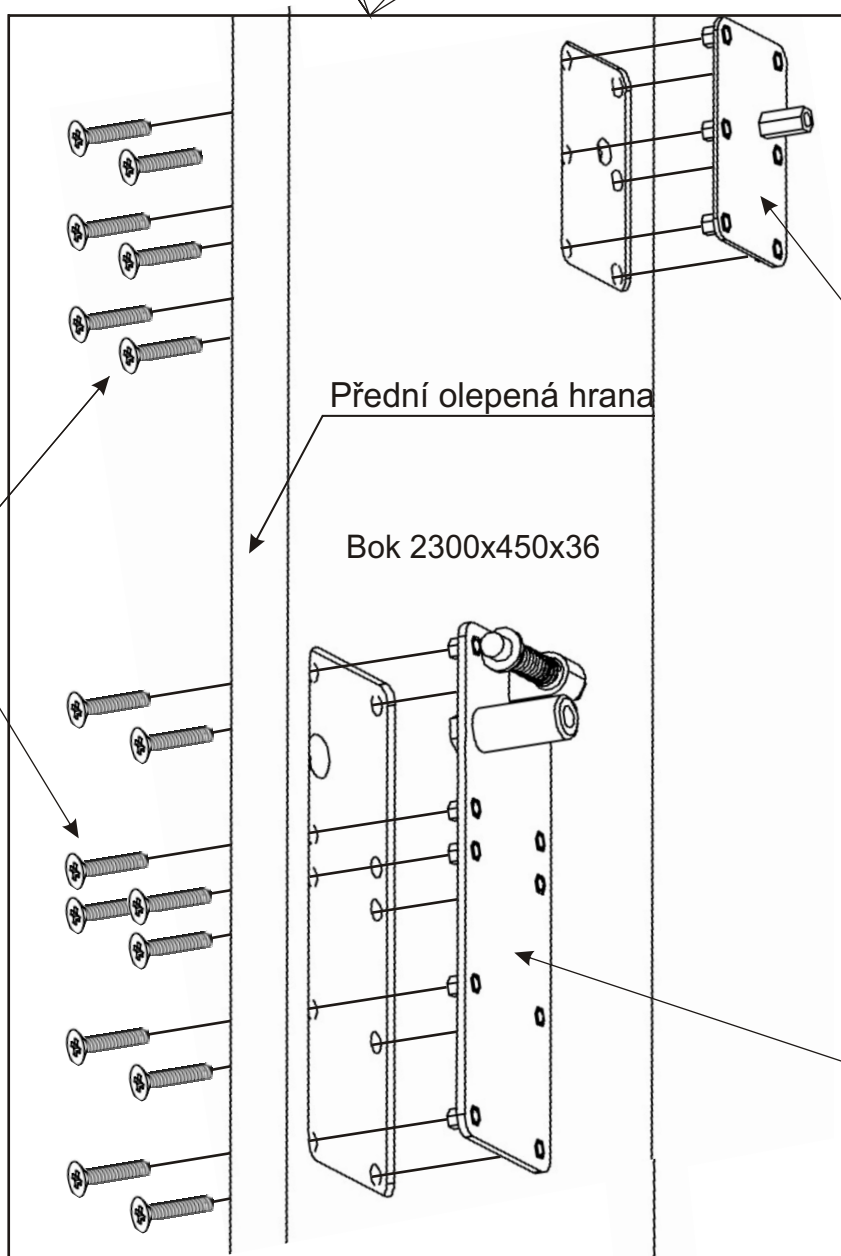

6.



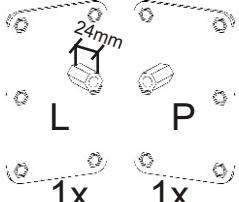
M 6x35
zápusťný
32x



Krytka
32x

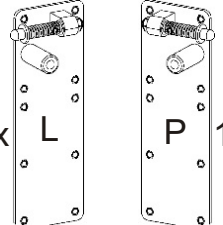


Usazovací plech
Malý 130x80



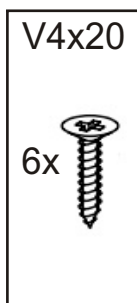
24mm
L P
1x 1x

Usazovací plech
velký 300x100



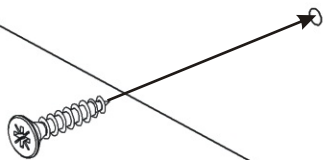
1x L P 1x

7.



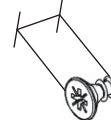
7.1.

Záda 1_46x650x18



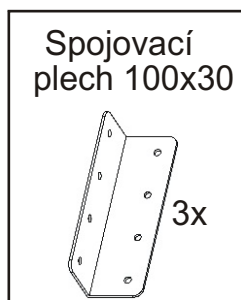
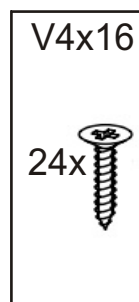
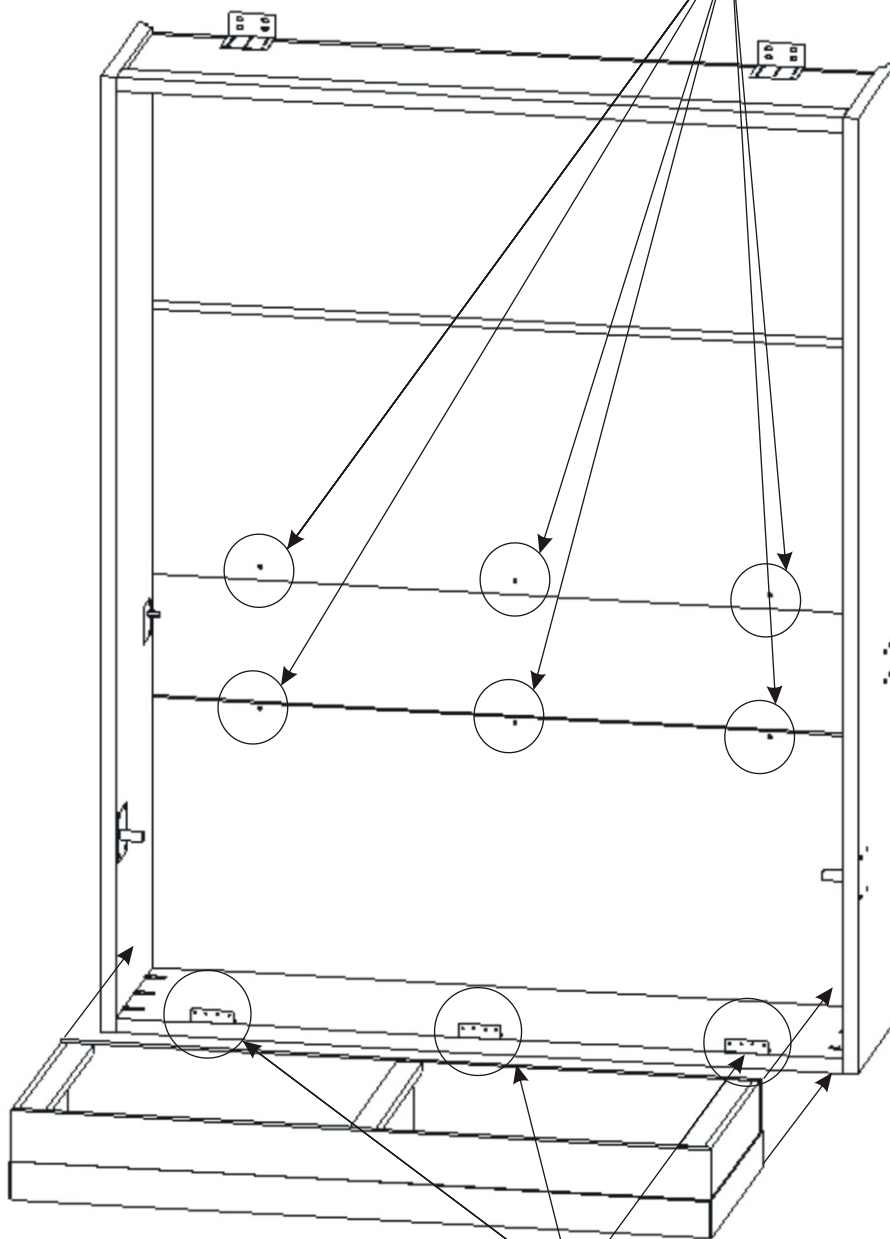
7.2.

cca 7mm

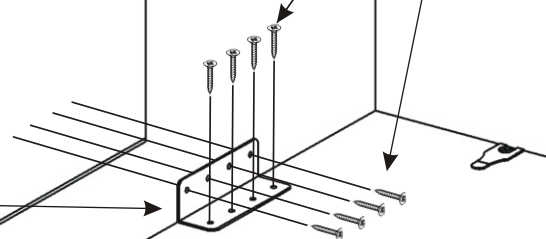


Záda 1_46x650x18

Na zádech jsou naznačeny otvory do nich našroubujeme vruty a necháme část povystrčenou.



8.3.



8. Nasazení držáků matrace

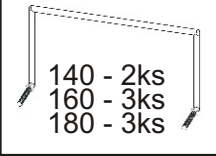
Nasadíme držáky matrace a pokračujeme návodem na montáž rámu podle šíře výklopné postele.

Matice
samojistná M6

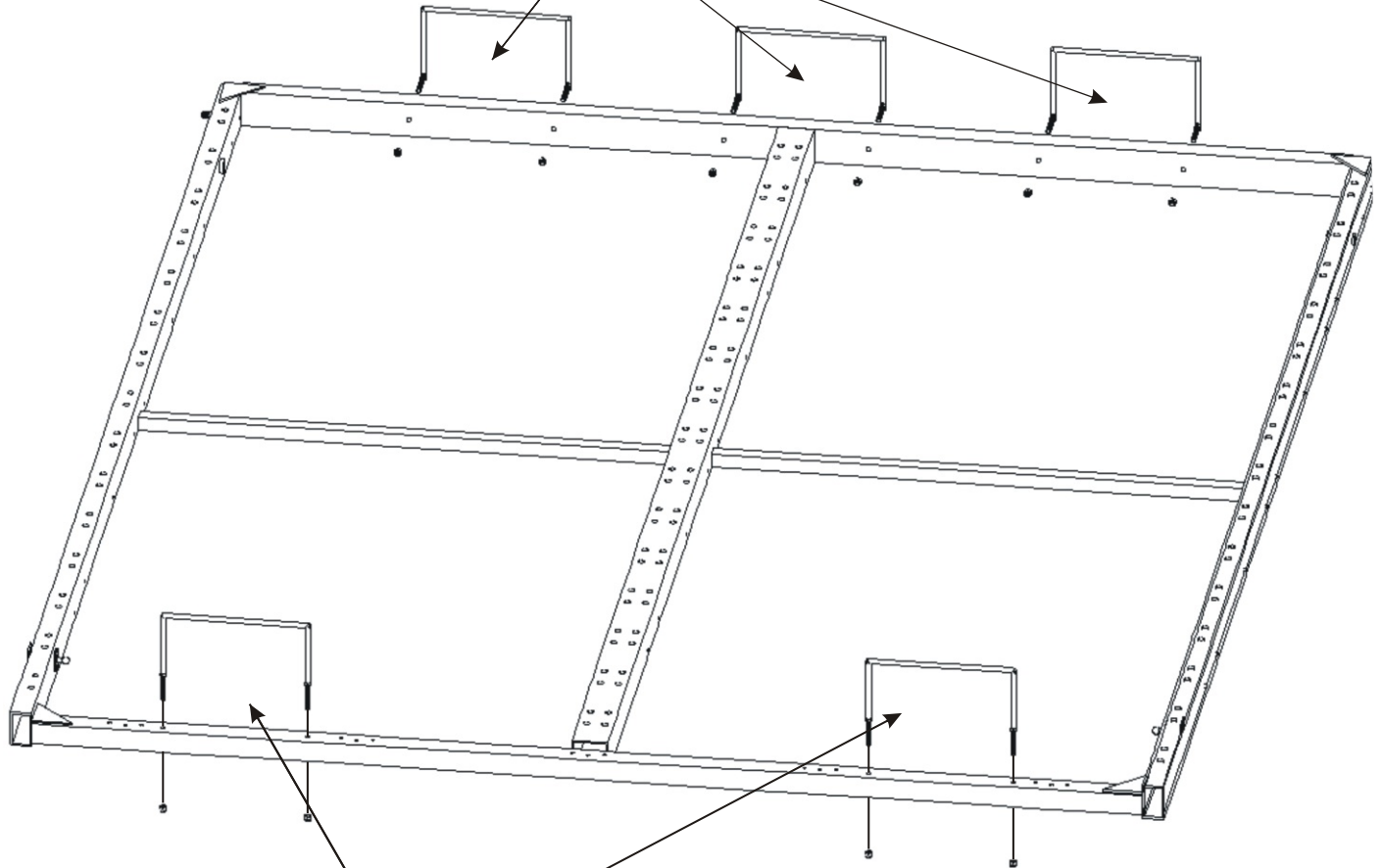


140 - 4ks
160 - 6ks
180 - 6ks

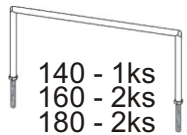
Držák matrace
zadní



140 - 2ks
160 - 3ks
180 - 3ks



Držák matrace
přední

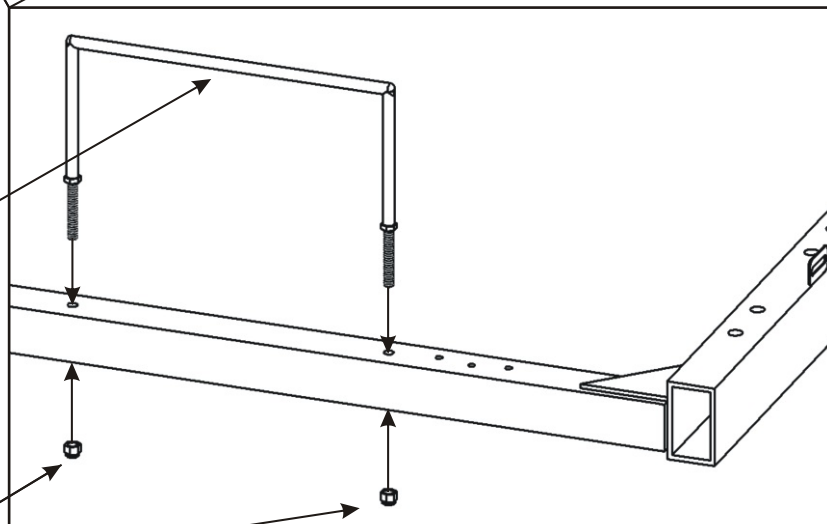


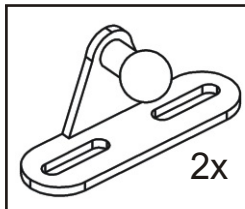
140 - 1ks
160 - 2ks
180 - 2ks

Matice
samojistná M6



140 - 2ks
160 - 4ks
180 - 4ks





V - 4x17

4x

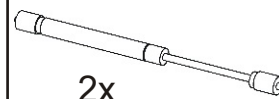


Eurošroub

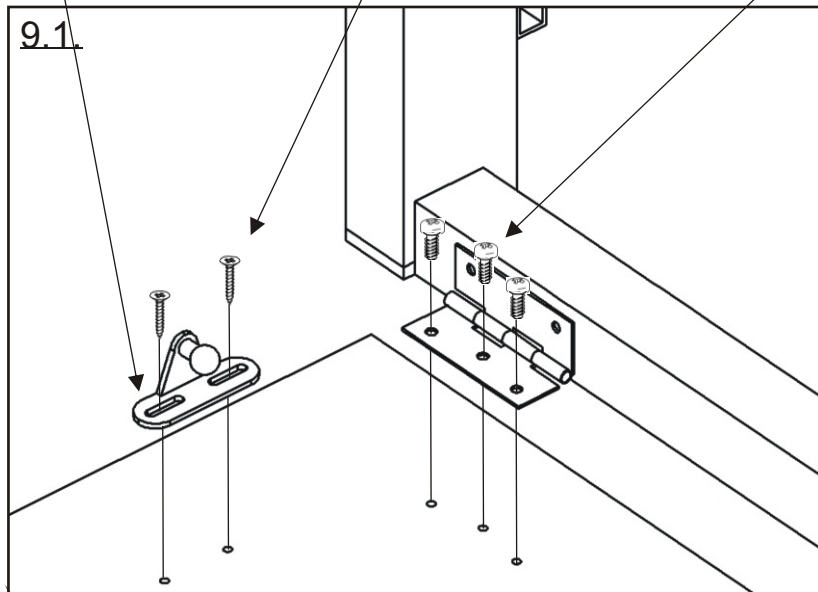
140-15ks
160-15ks
180-18ks

Plynový píst malý

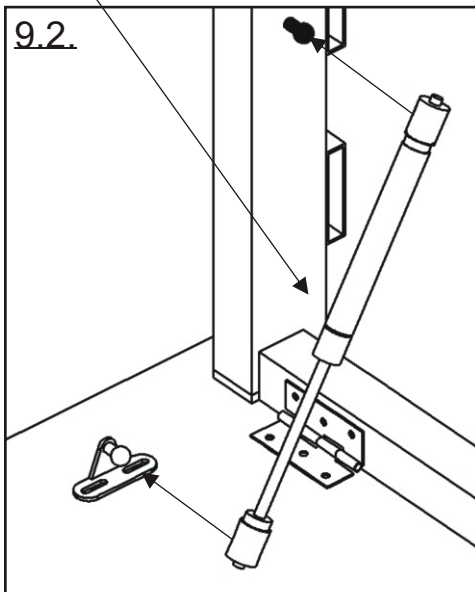
2x



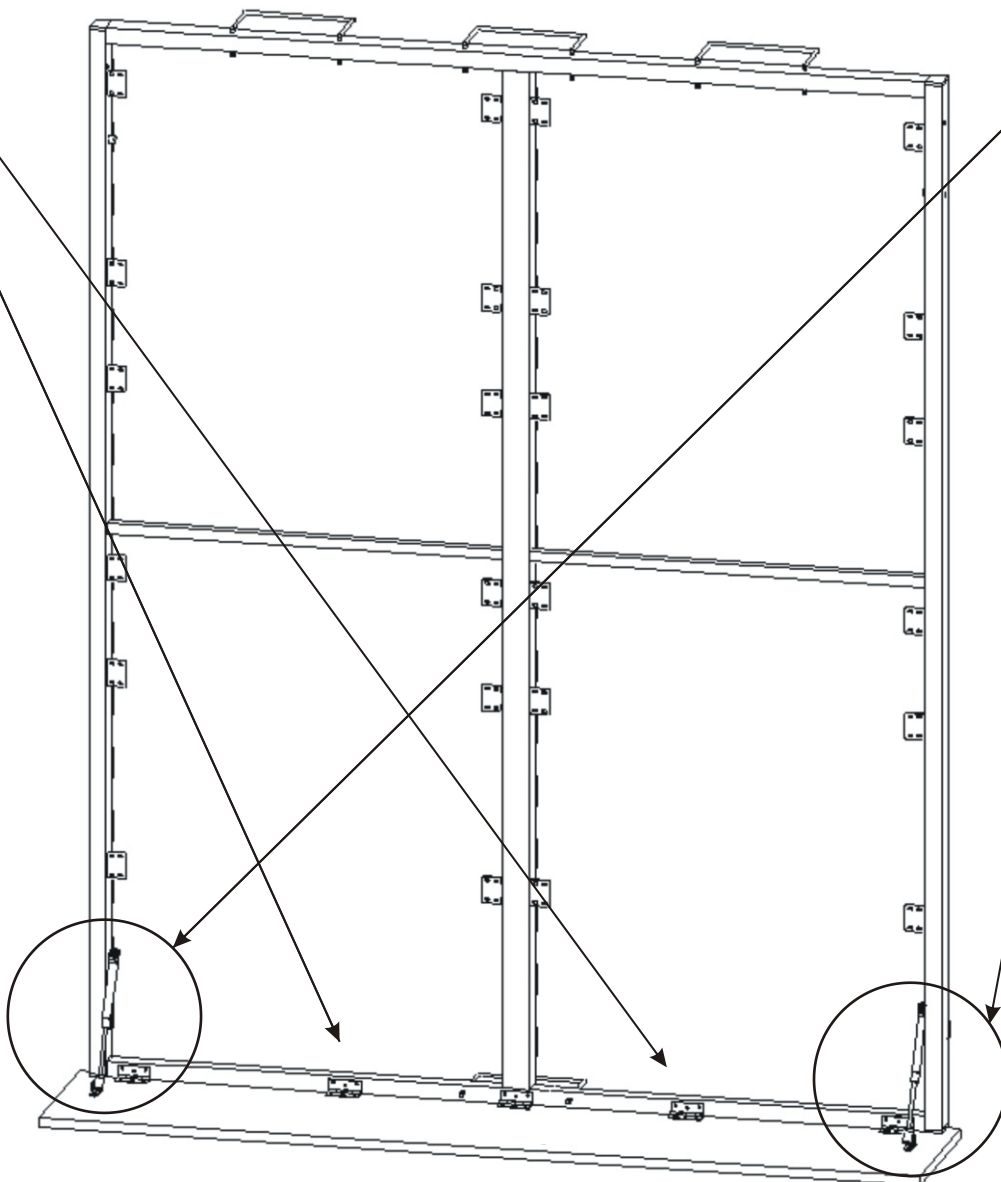
9.1

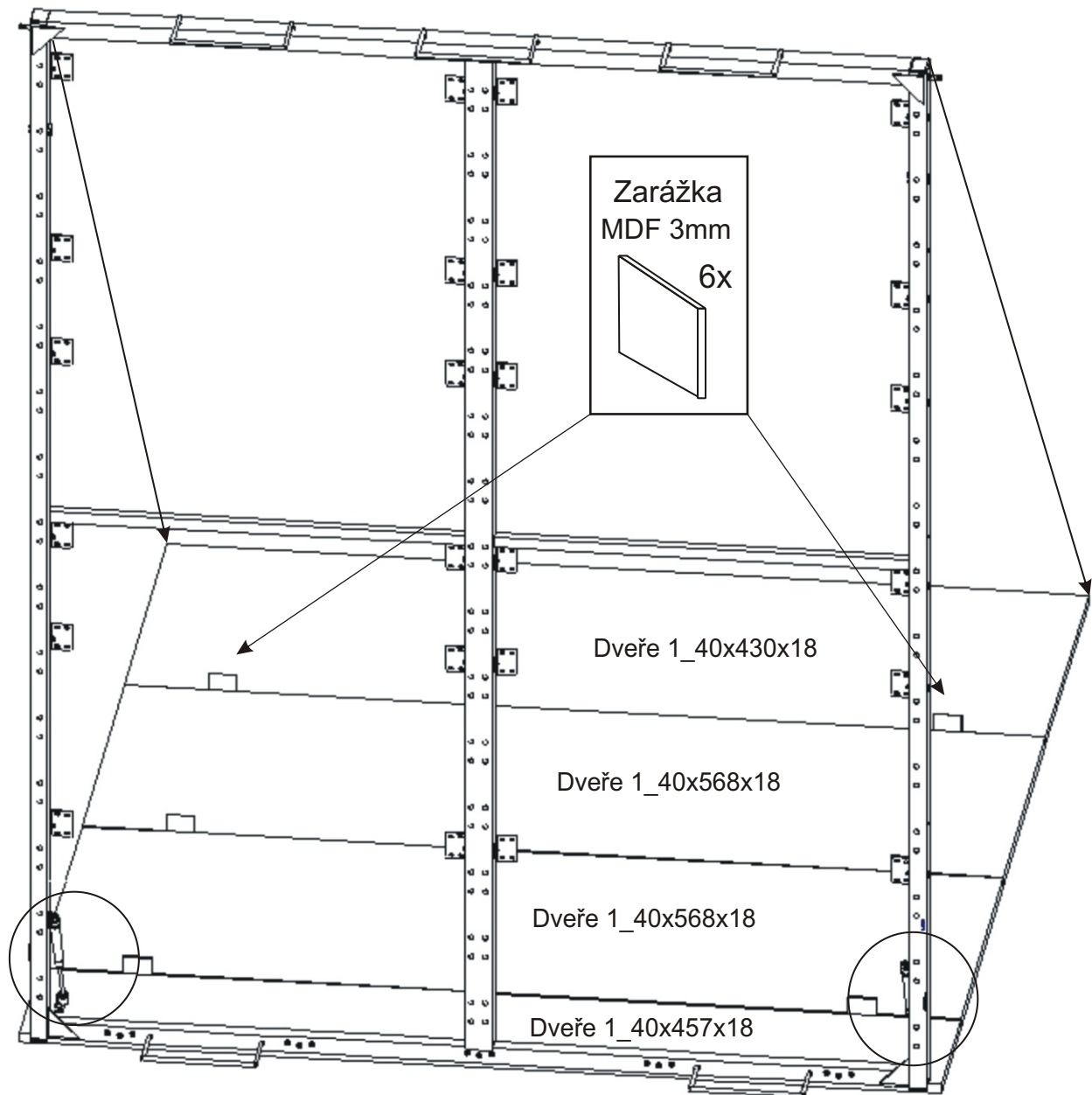


9.2



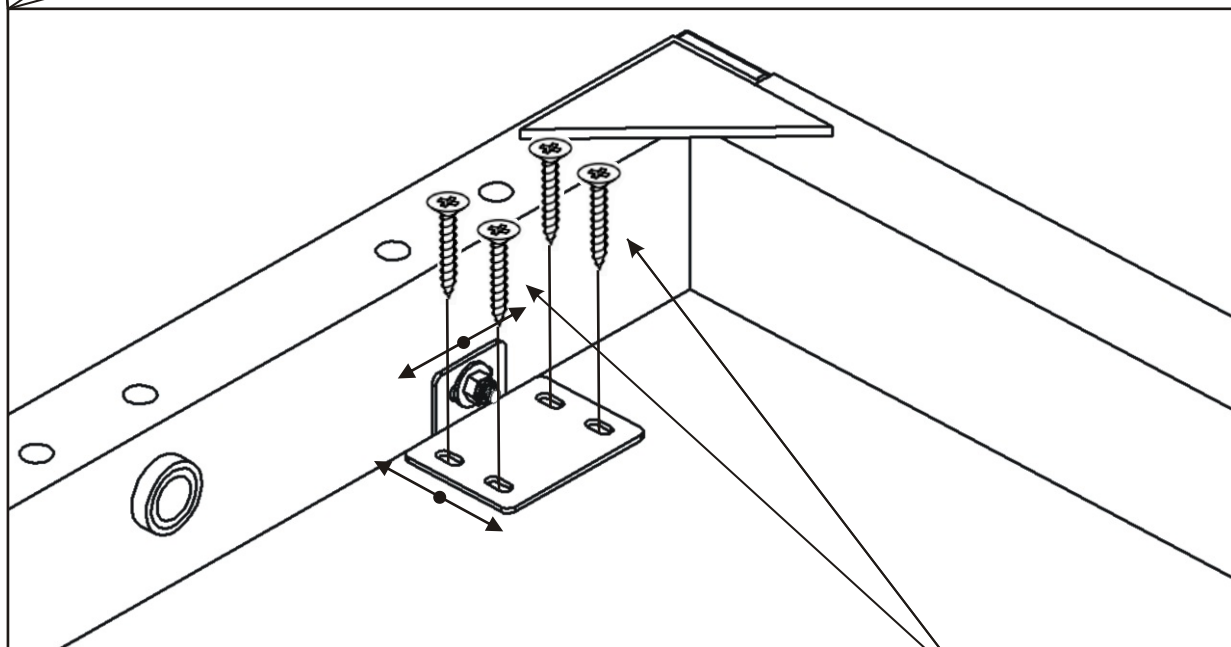
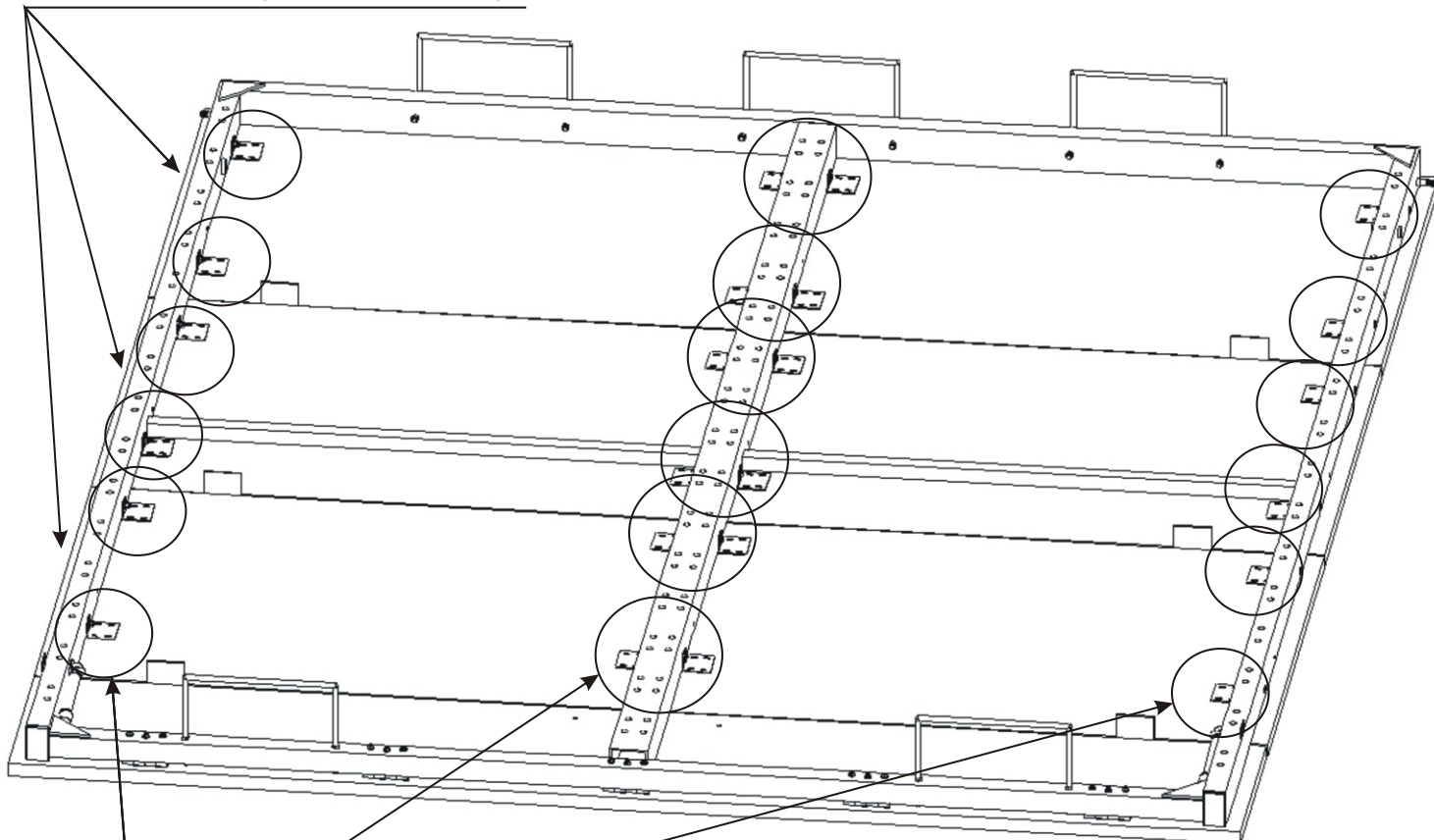
Připevníme malý píst na čep a na rám postele.





11. Osazení dveří k rámu

Srovnáme hrany dveří do roviny.



*Pomocí vrtů připevníme rám postele ke dveřím.
Prostřední desku dveří nepřipevňujeme.*

V4x17

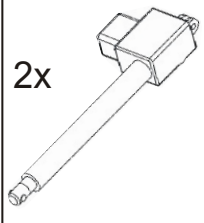
96x



12.

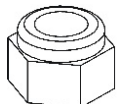
Motorový píst

2x

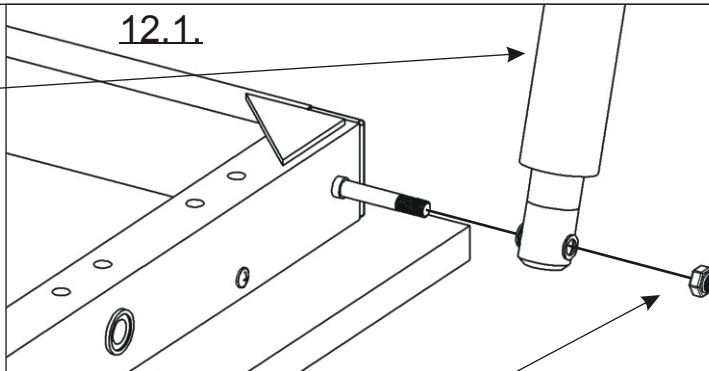


Matice
Samojistná
M10

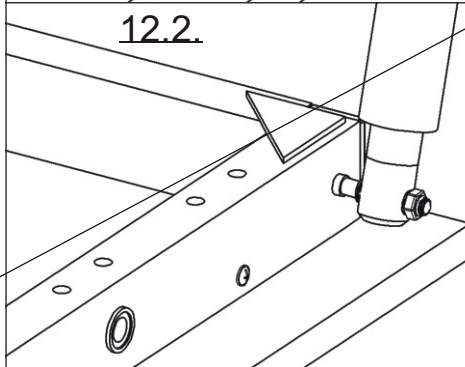
2x



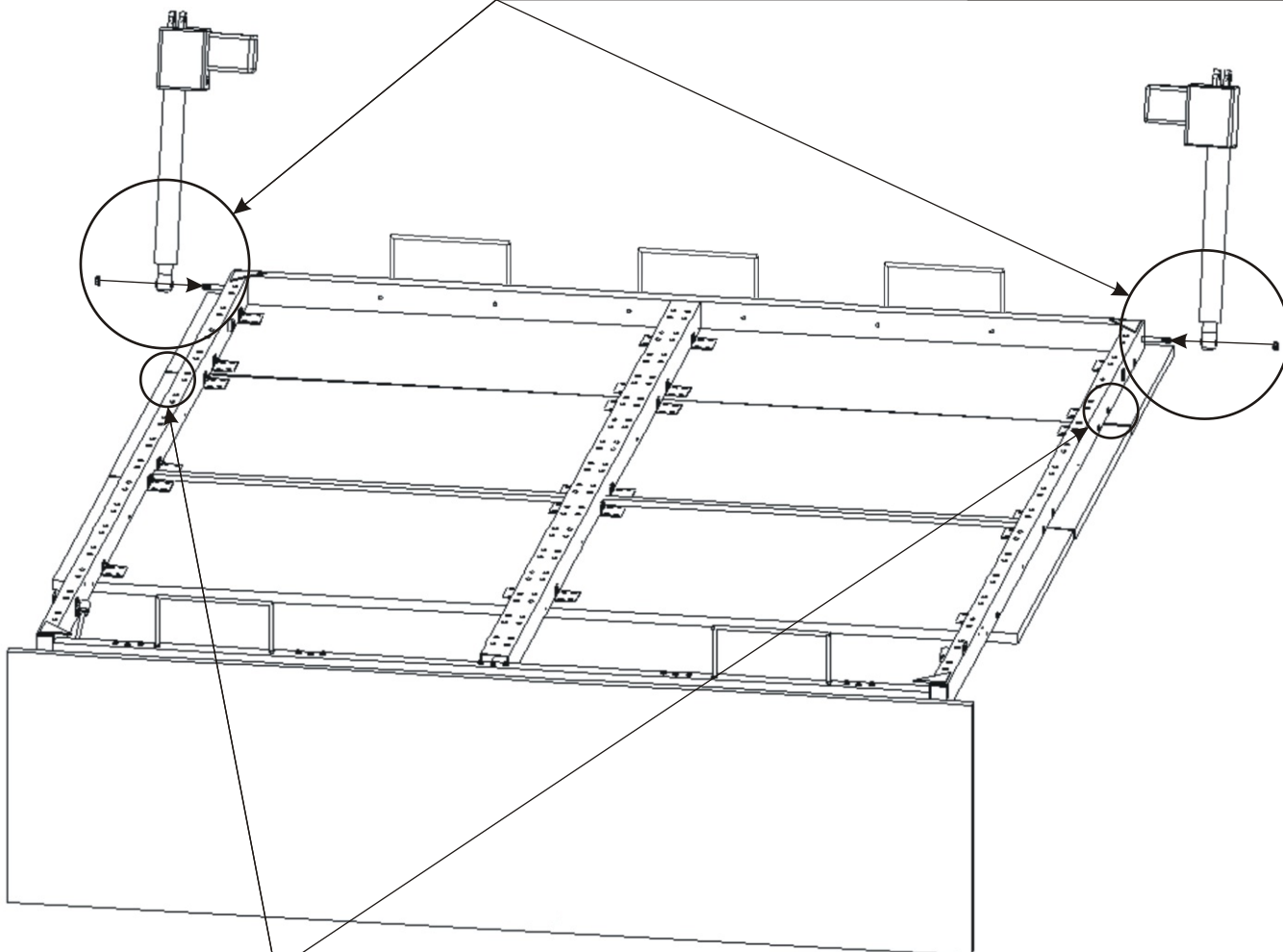
12.1.



12.2.

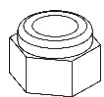


*K rámu připevníme motorový píst
a zajistíme maticí, matici úplně
nedotahujeme, píst se má
volně pohybovat.*



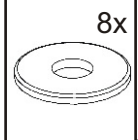
Matice
samojistná
M4

8x

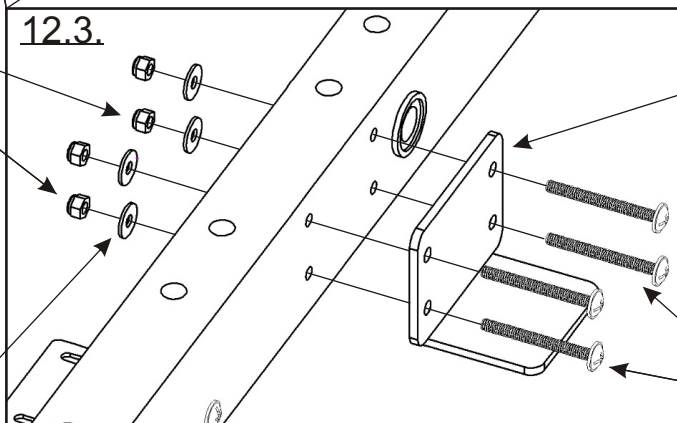


Podložka
M4

8x

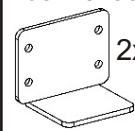


12.3.



Dorazový
plech
65x43x50

2x



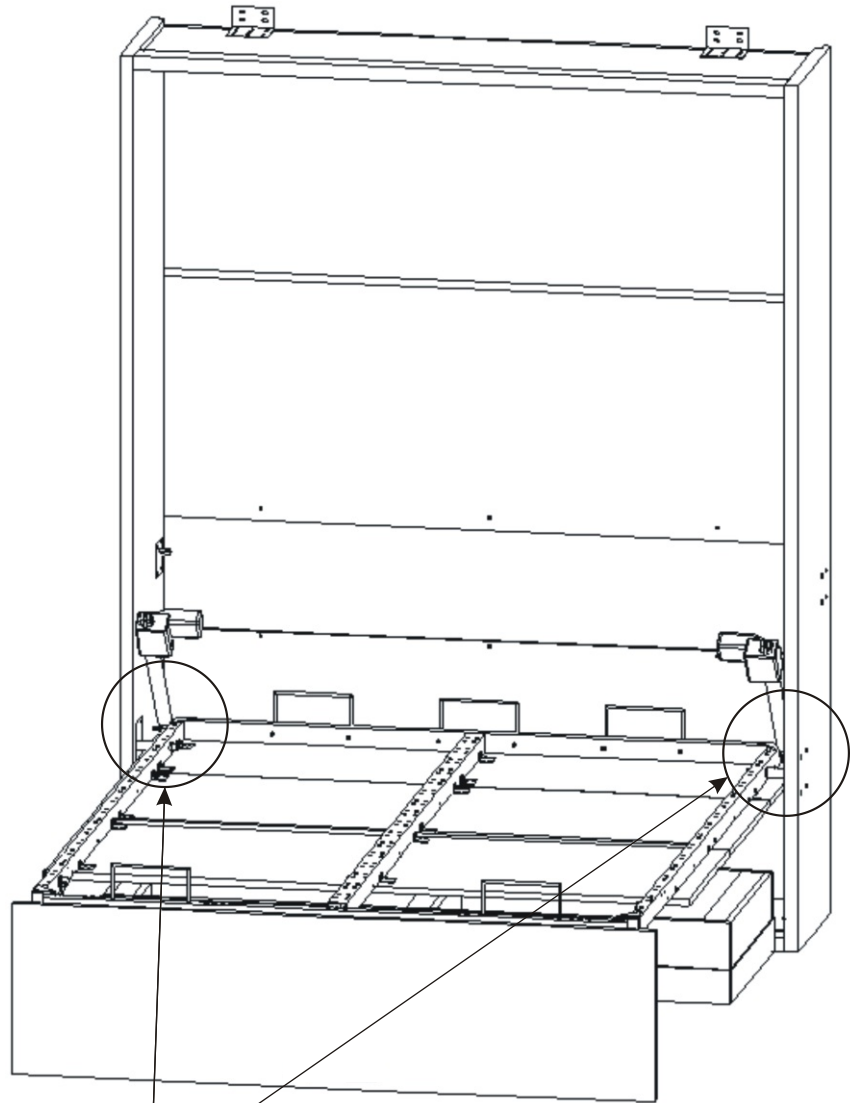
Šroub
ozdobný
4x40

8x



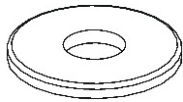
13.

- 1) Ve dvou lidech přisuneme rám postele do korpusu.
 - 2) Pomocí šroubu M12x70 a podložky přišroubujeme rám postele ke spodnímu plechu na korpusu postele.
- Šroub nedotahujeme napevno, musíme nechat vůli kvůli protáčení!*

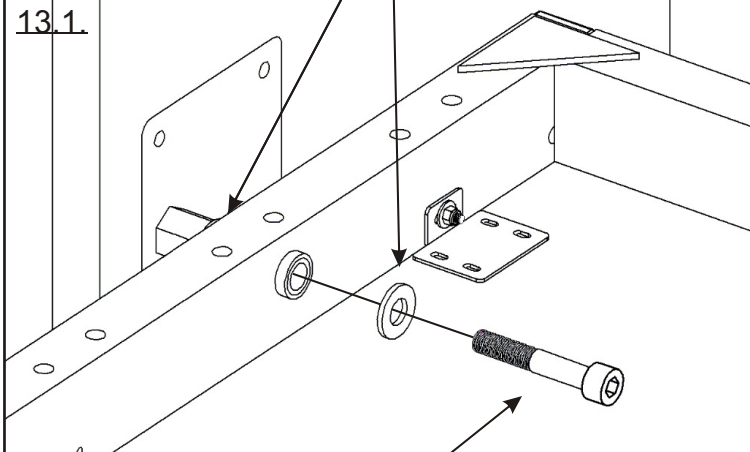


Podložka M13

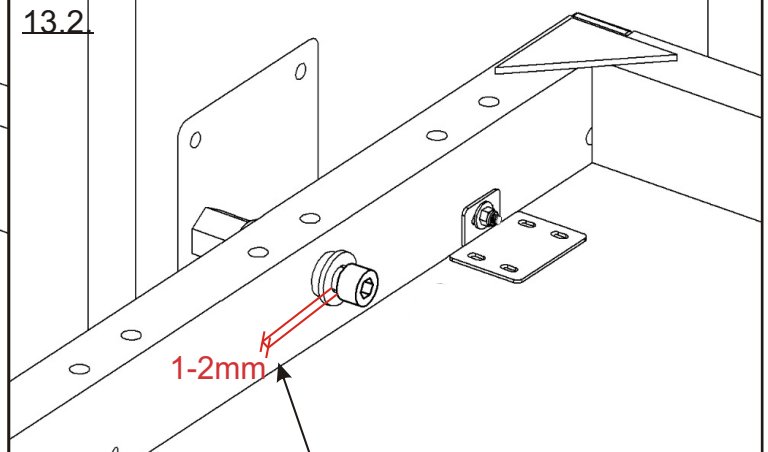
4x



13.1.

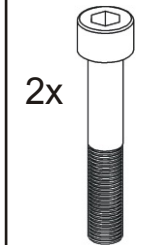


13.2.



M12x70

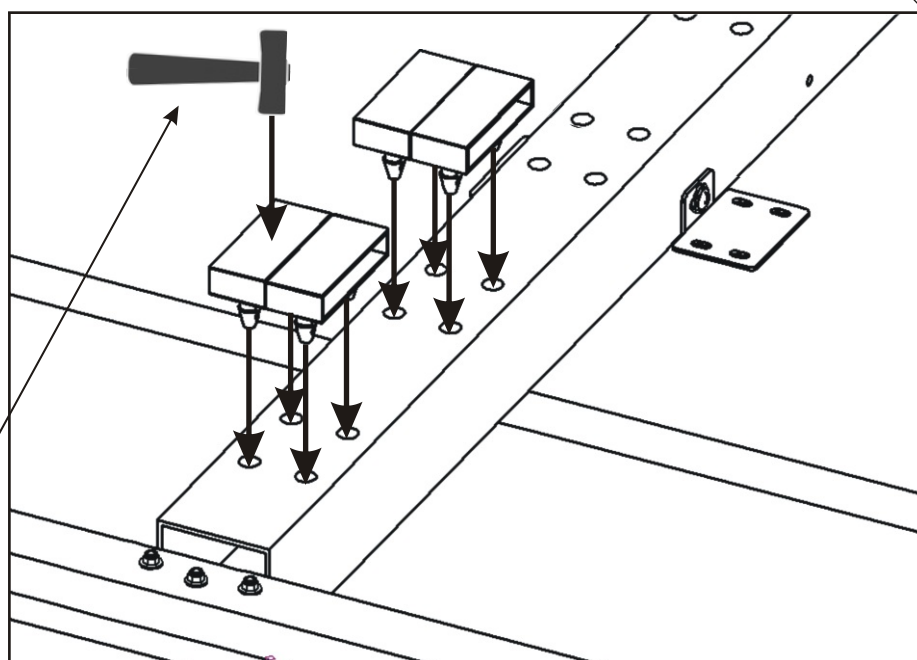
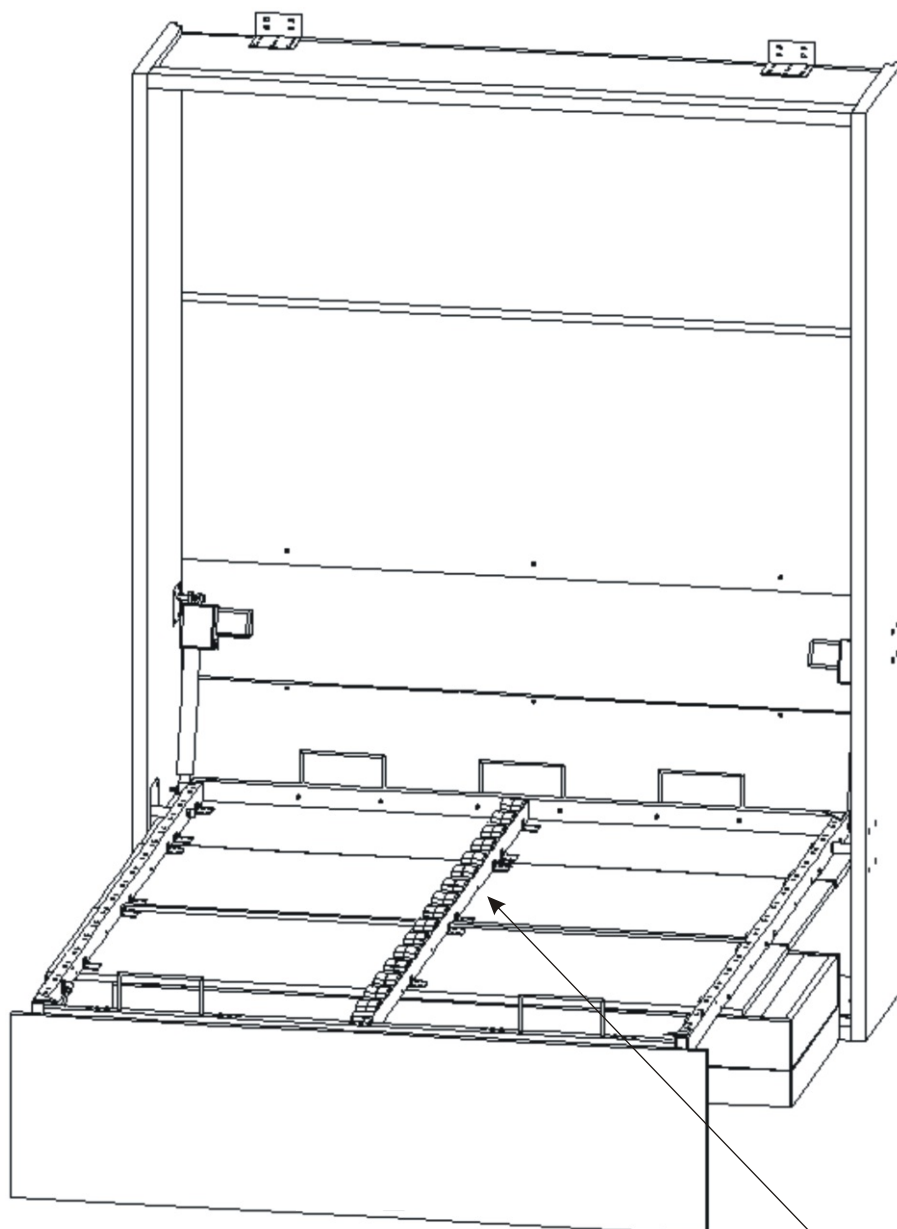
2x



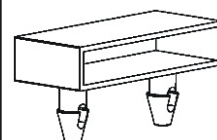
*Šroub M12x70 nedotahujeme zcela, necháme mezi hlavou šroubu a podložkou mezeru cca 1-2mm.
Jinak hrozí nenávratné poškození rámu!!!*

14. Nasazení lamel

Jako první nalepíme držáky lamel na prostřední část rámu.



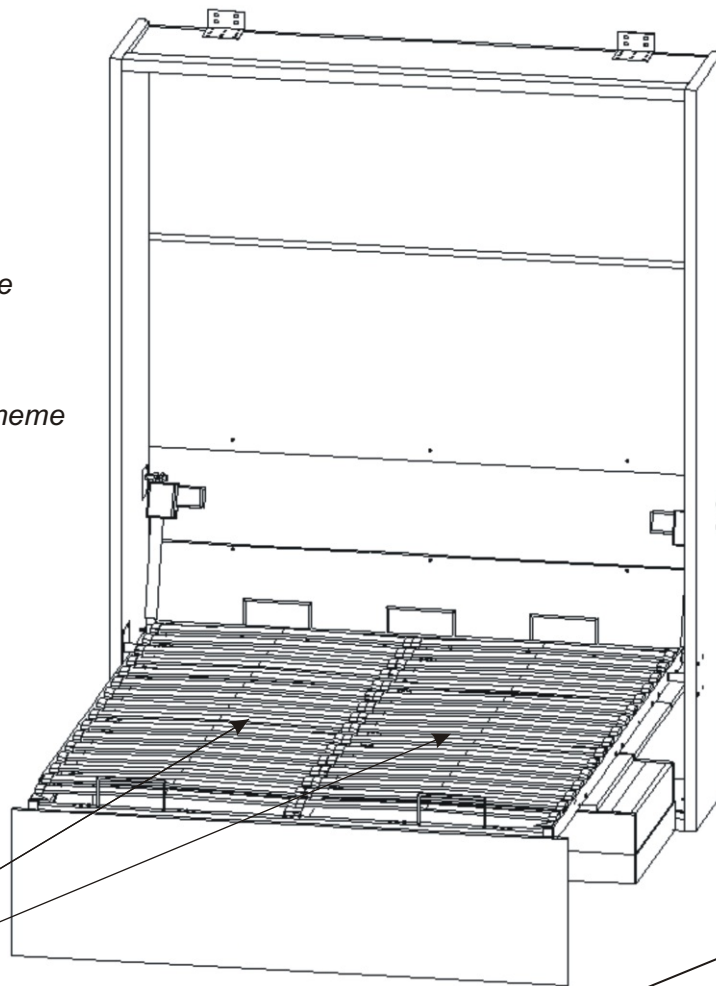
Držák lamel
30x



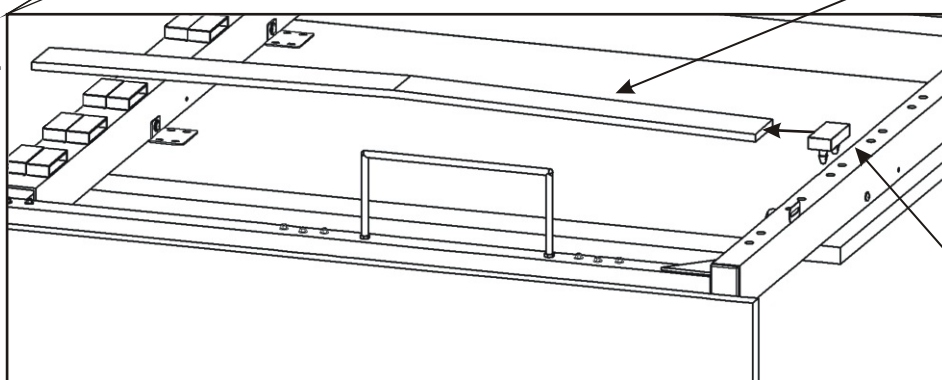
Opatrně nalepíme držáky lamel, pozor nemůžeme použít kovové kladivo, aby nedošlo k poškození držáku.

15. Nasazení lamel

- 1) Na jeden konec lamely nasadíme plastový držák lamel.
- 2) Volný konec lamely nasadíme na držák na rámu.
- 3) Lamelu s držákem lamel naklepeme na rám.

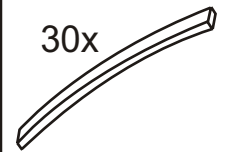


15.1.

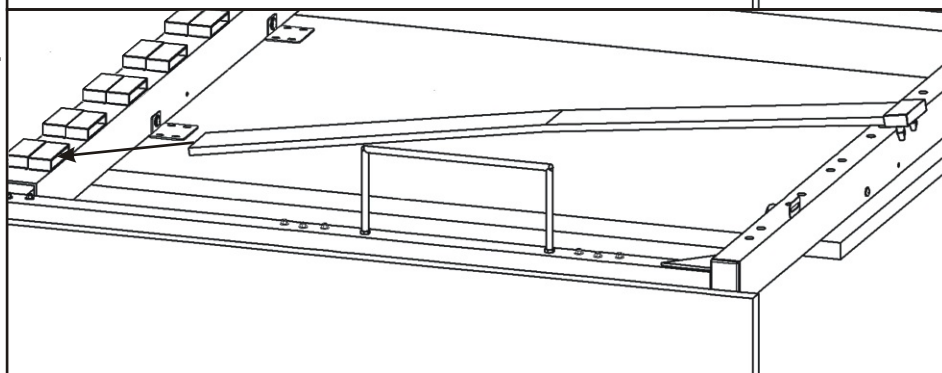


Lamely

30x

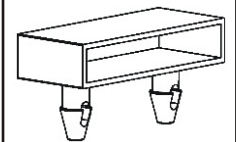


15.2.

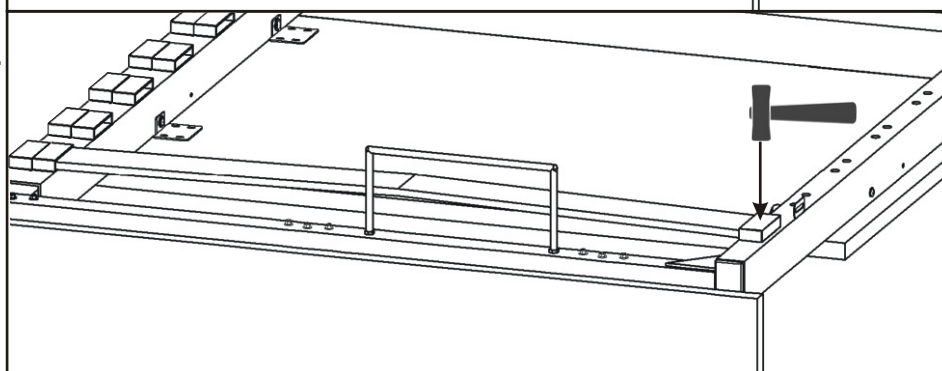


Držák lamel

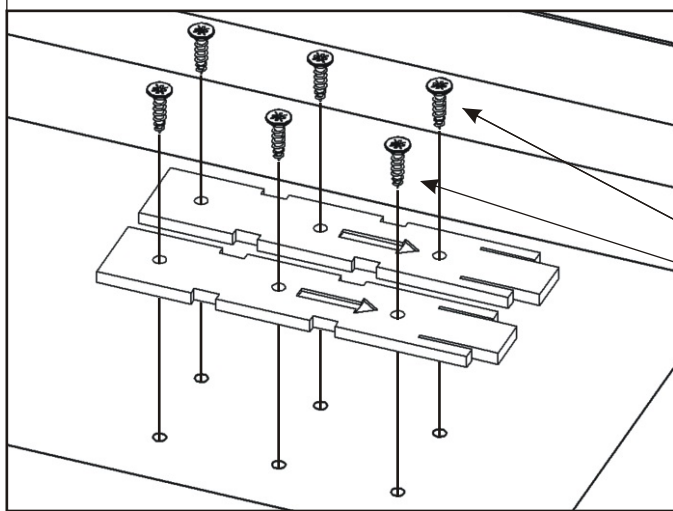
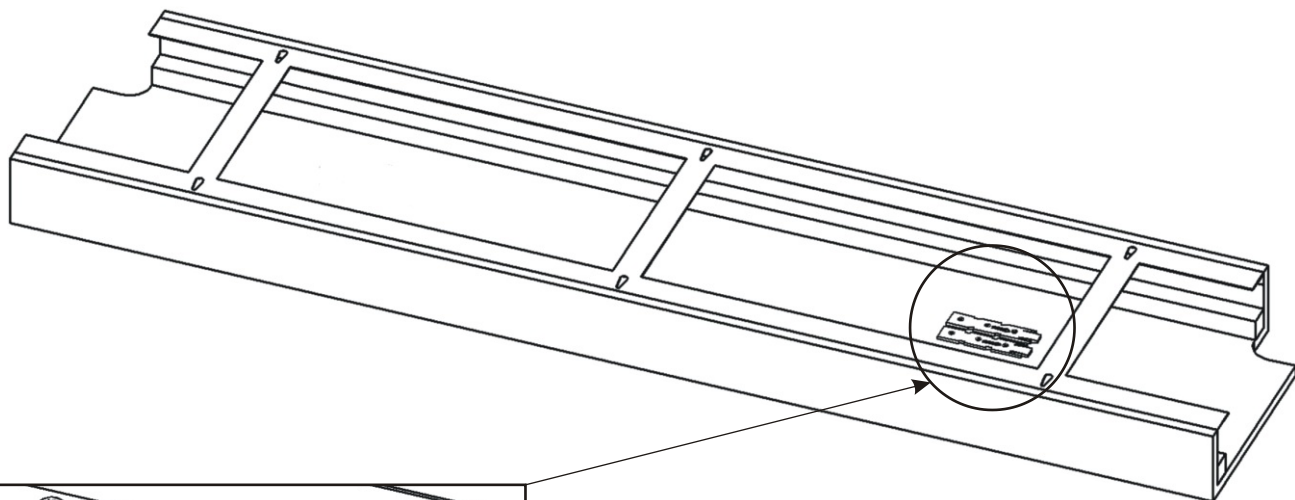
30x



15.3.



16.1. Schema zapojení

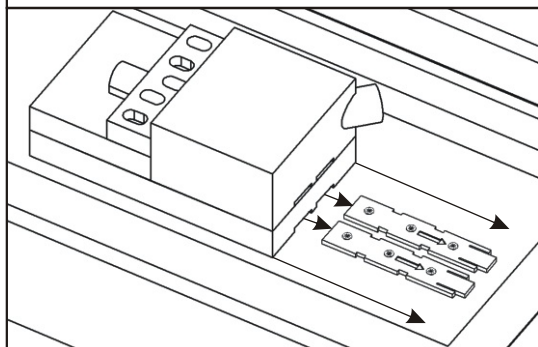
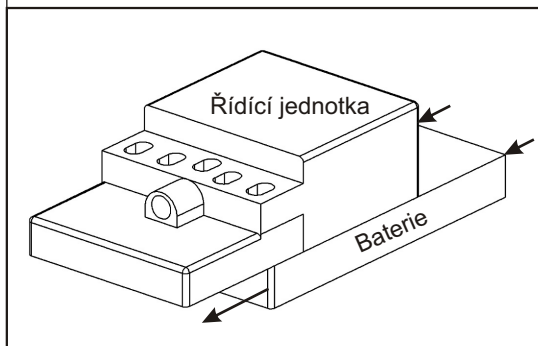
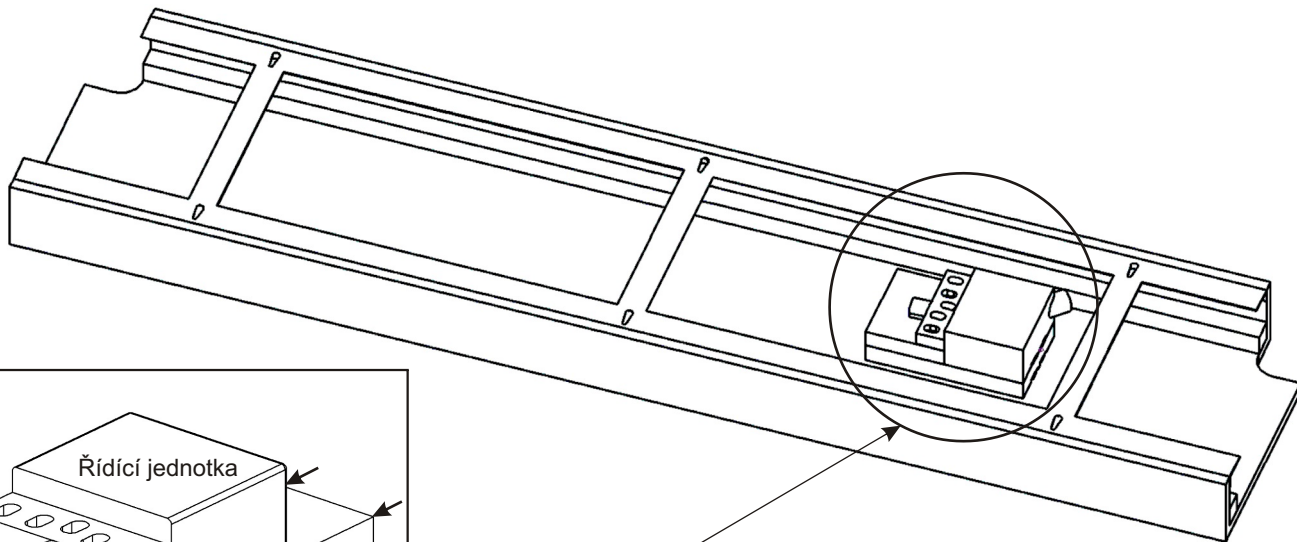


V3,5x16

6x

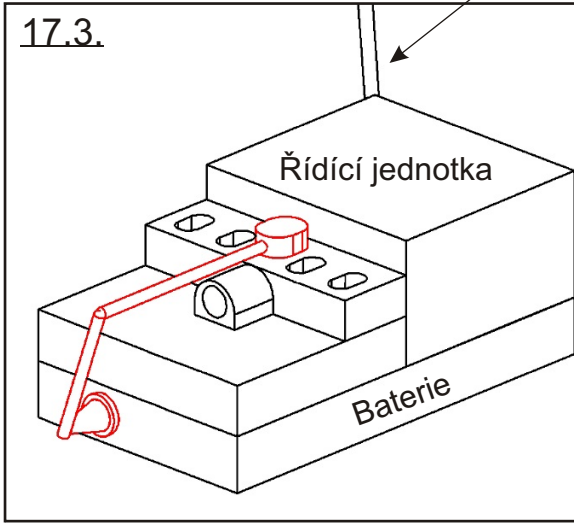


16.2.



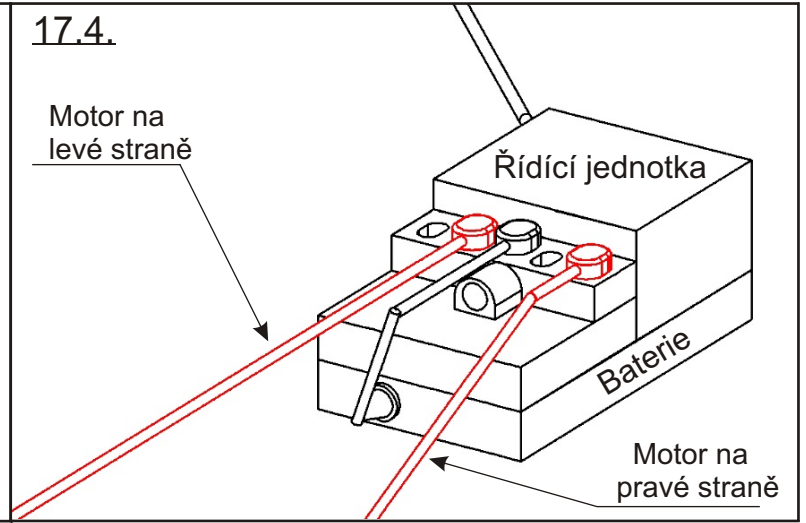
17.3.

Zapojení
do el. sítě

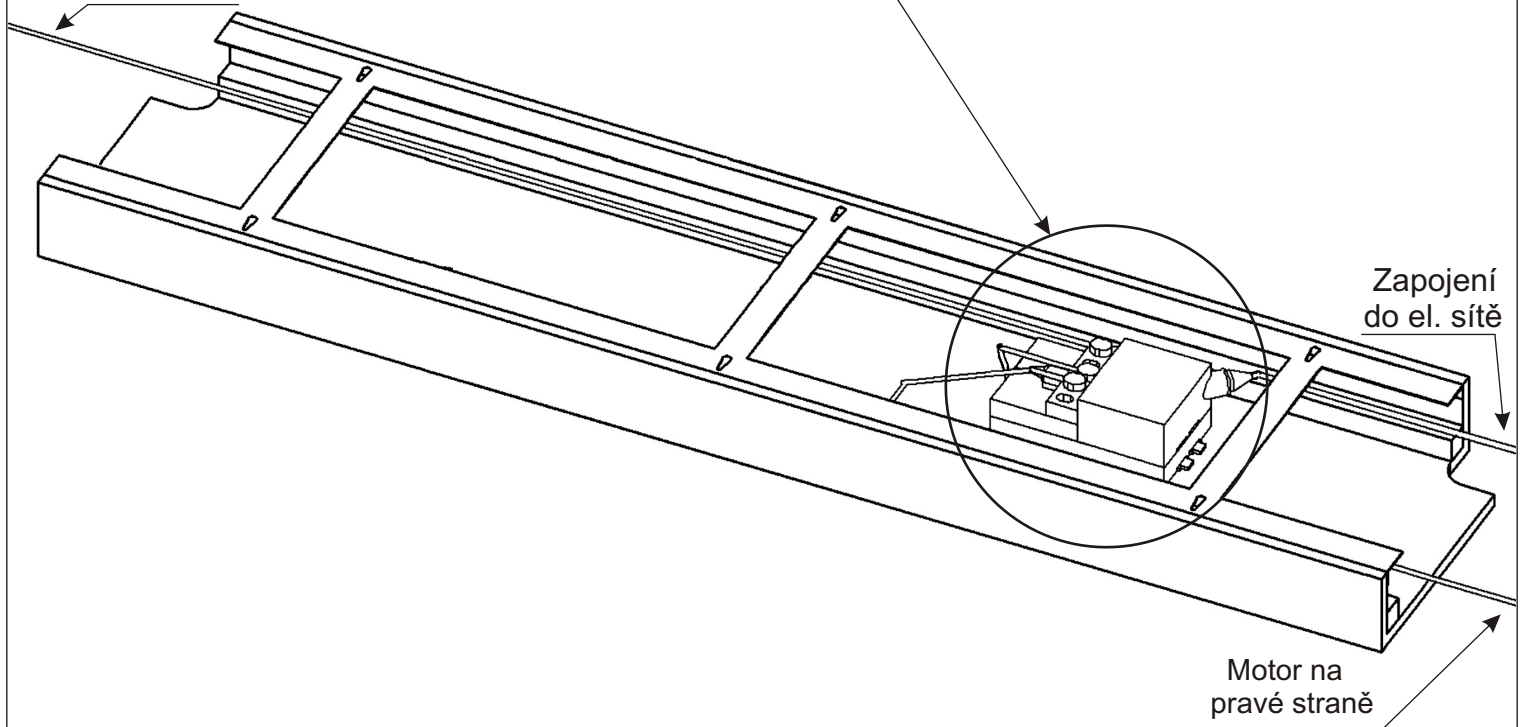


17.4.

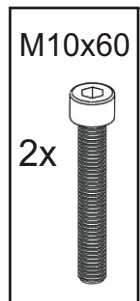
Motor na
levé straně



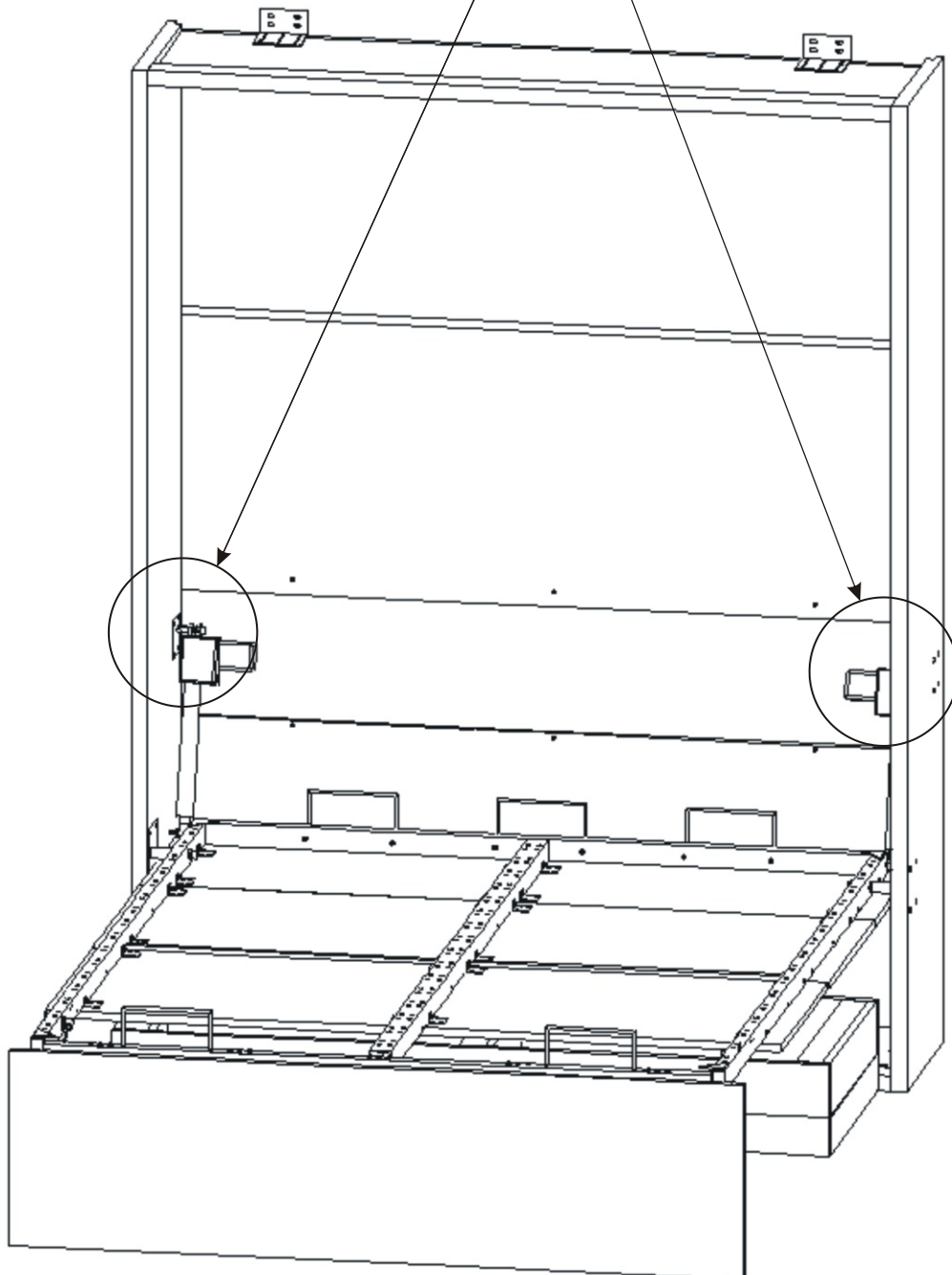
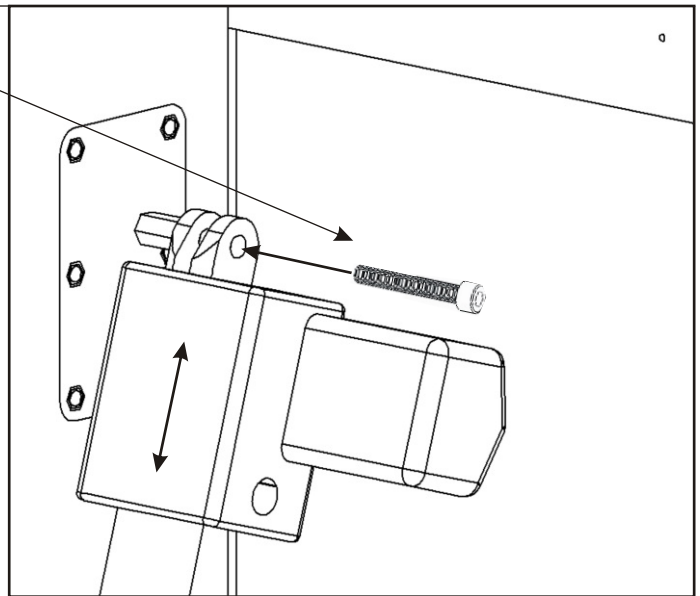
Motor na
levé straně



18.

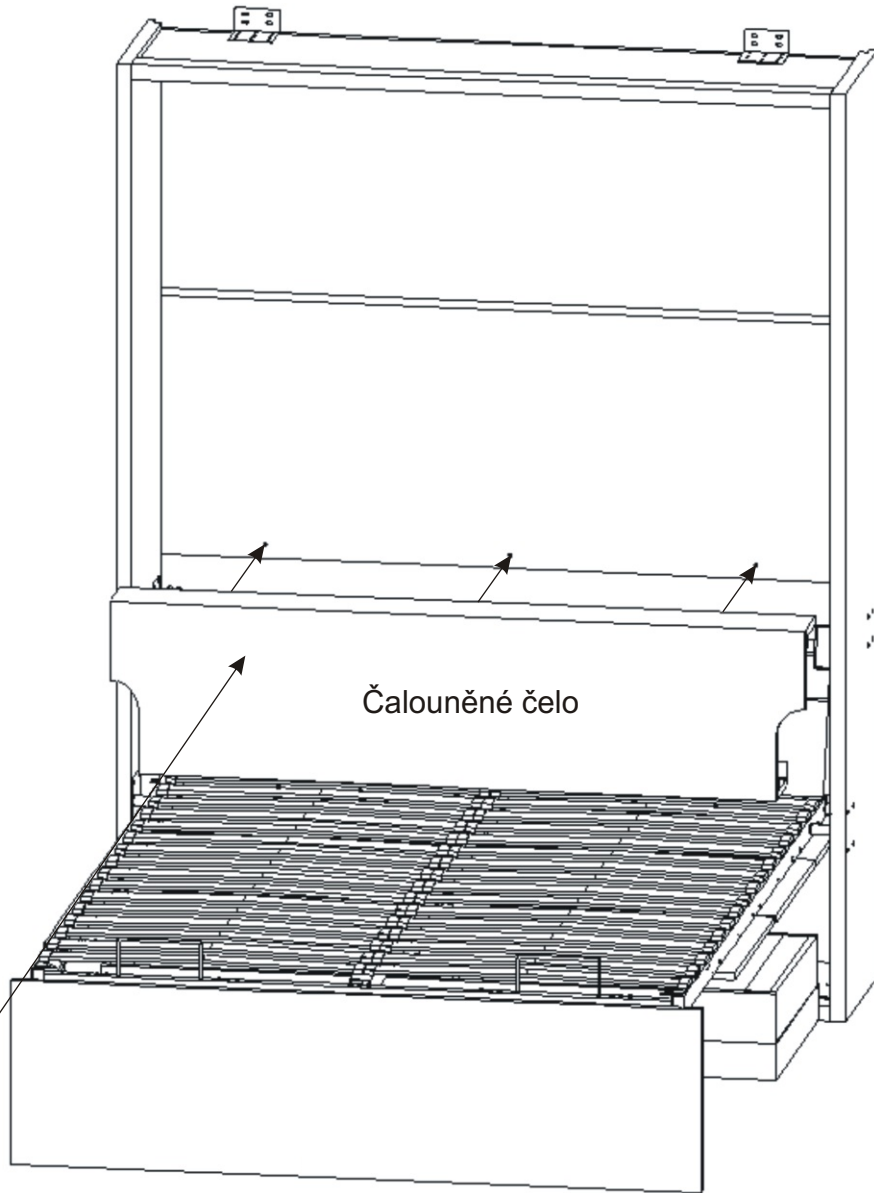


Mechaniku zapojíme do sítě nastavíme výšku pístu, aby seděla s bočními plechy. Imbusovým klíčem připevníme šroub M8x60.

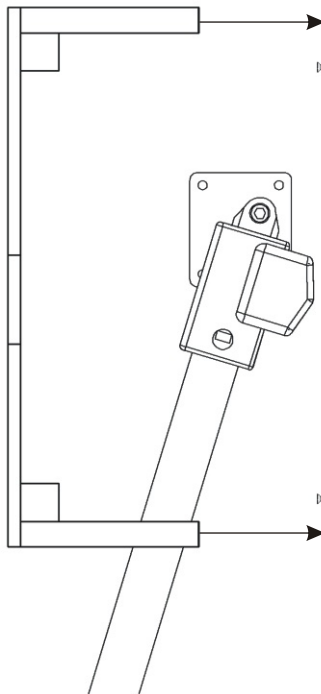


19.

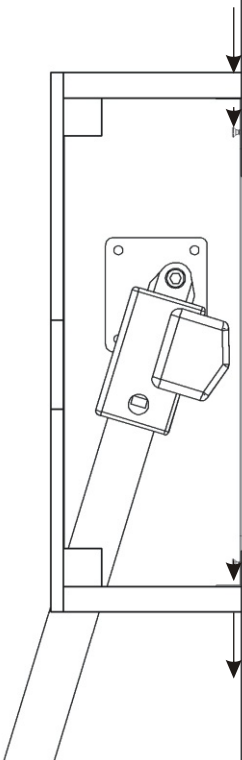
Nyní nasadíme čalouněné čelo na vruty 4x20.



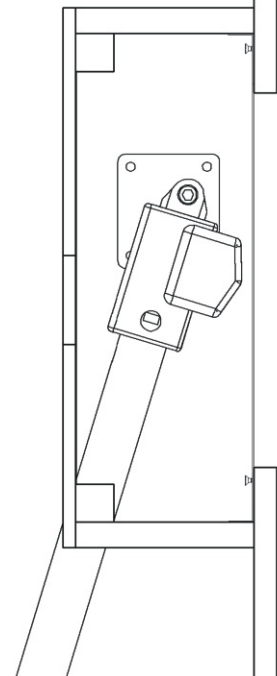
19.1.



19.2.

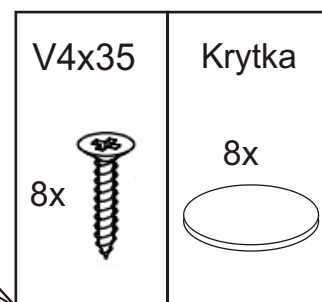
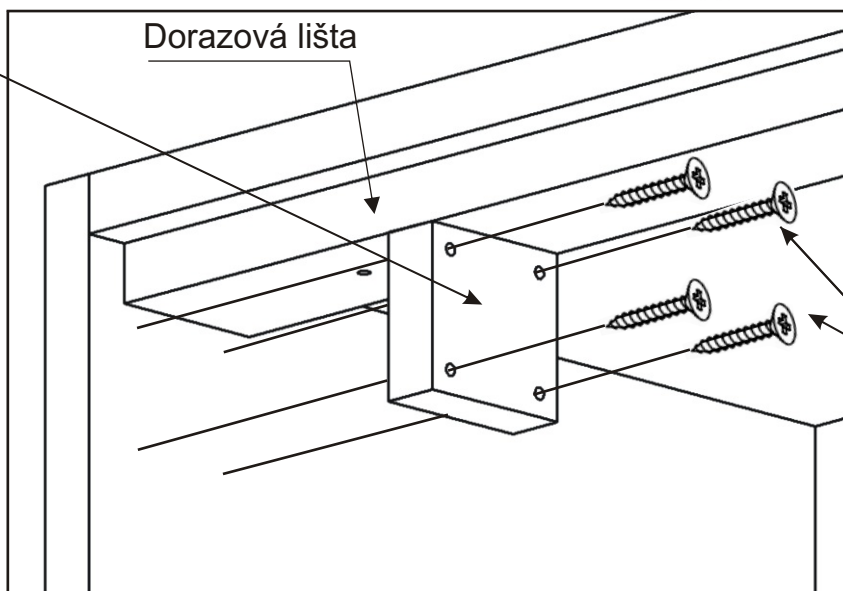
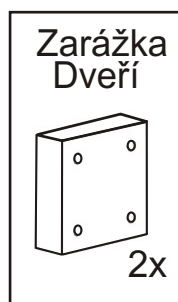
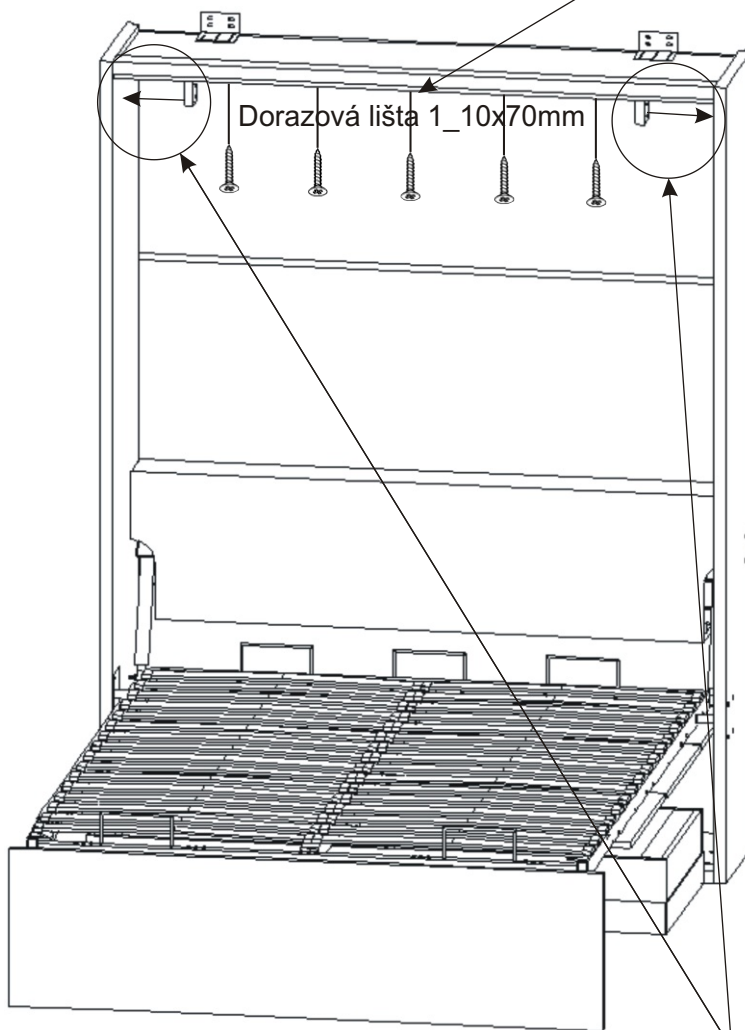
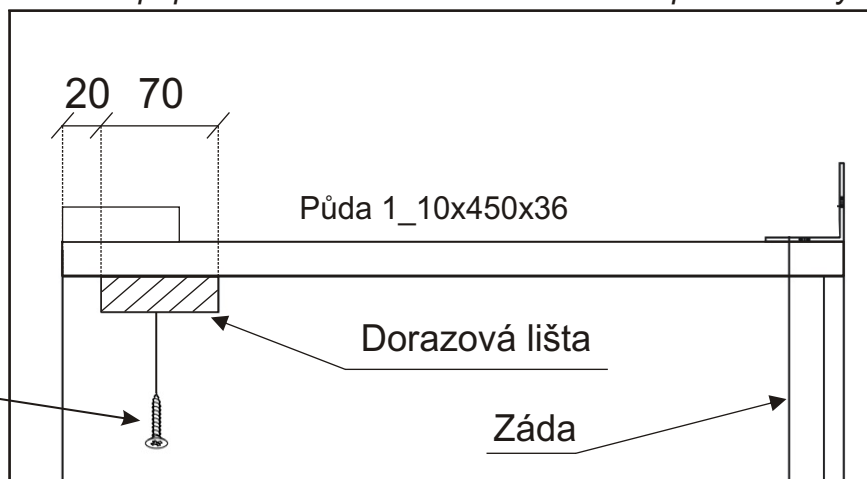
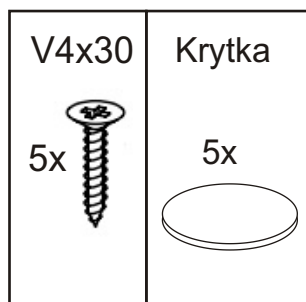


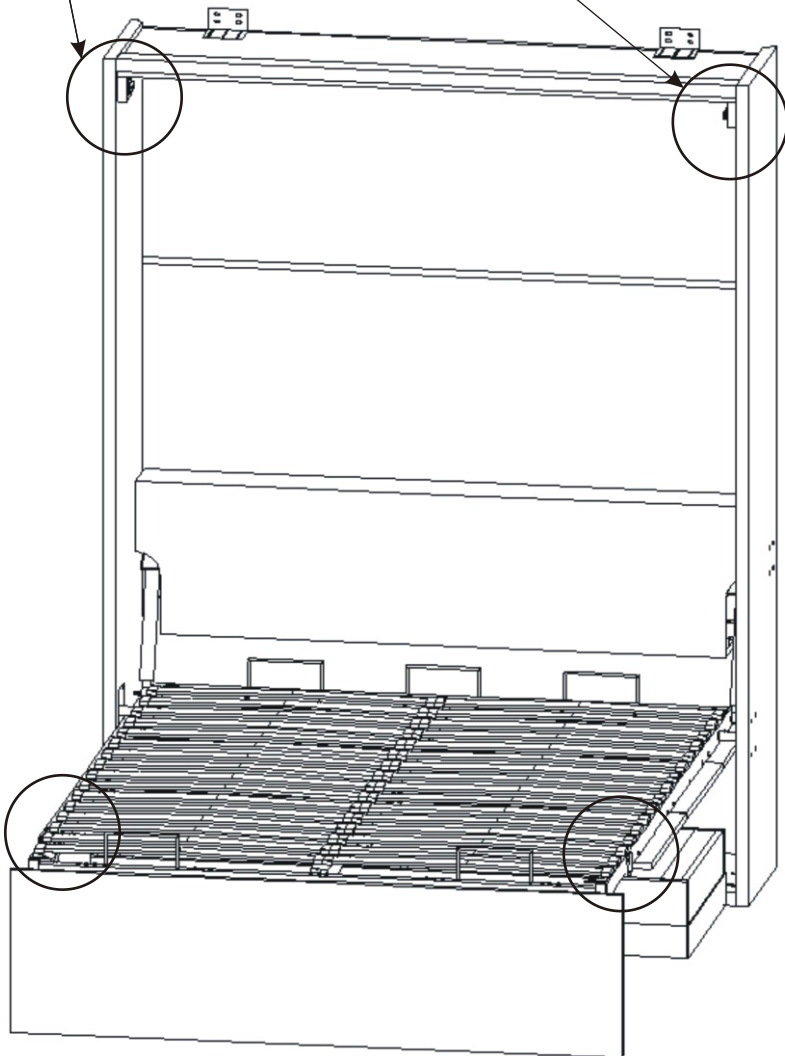
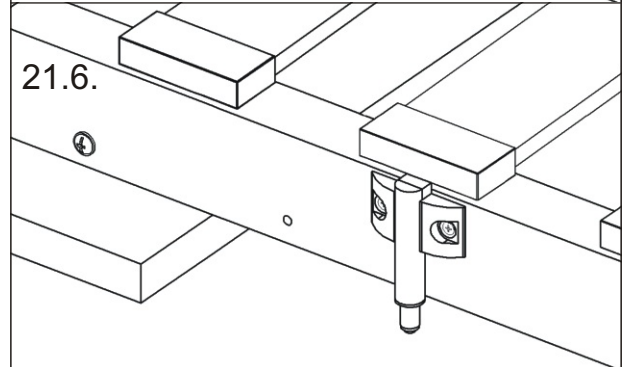
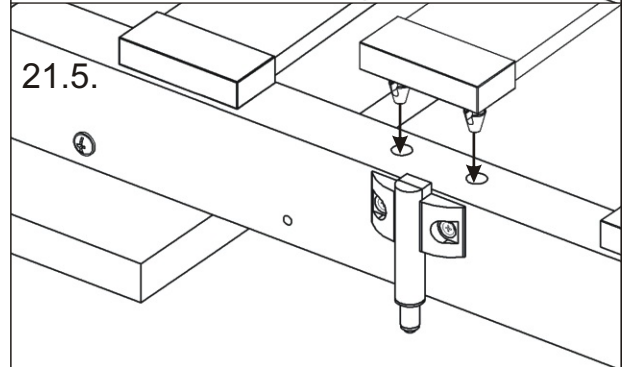
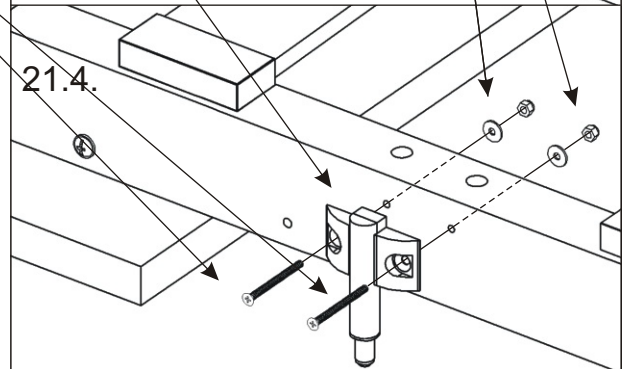
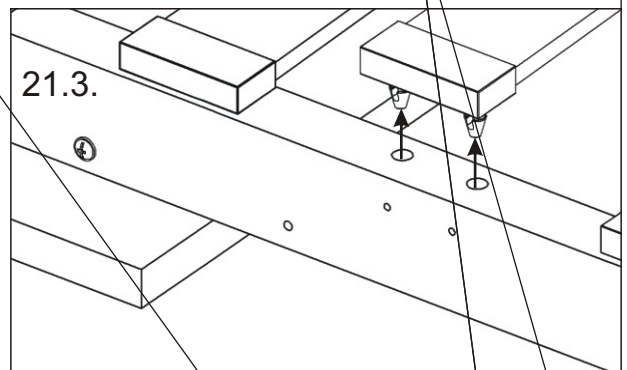
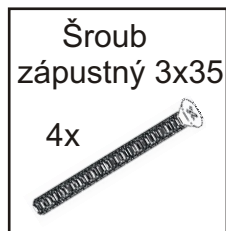
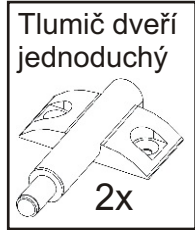
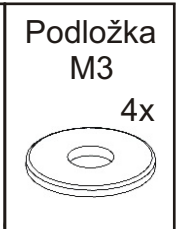
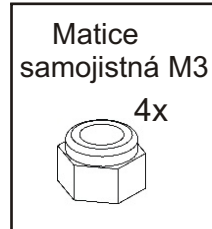
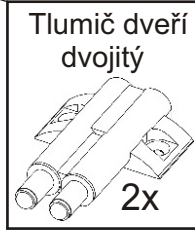
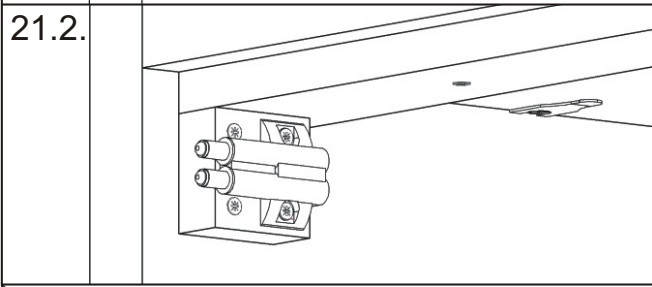
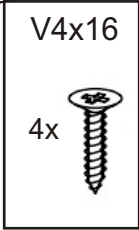
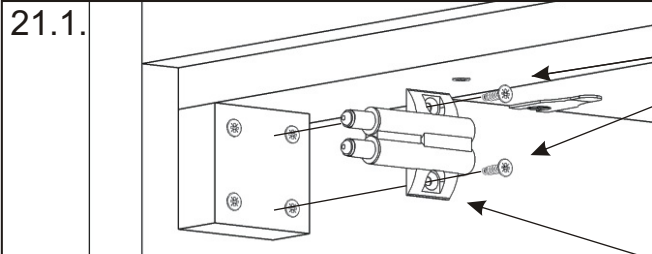
19.3.



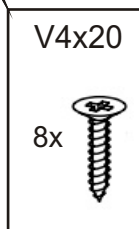
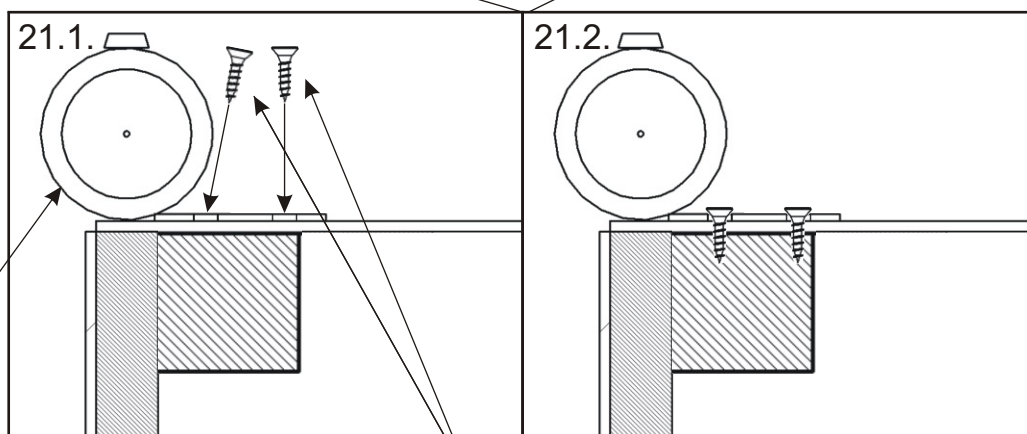
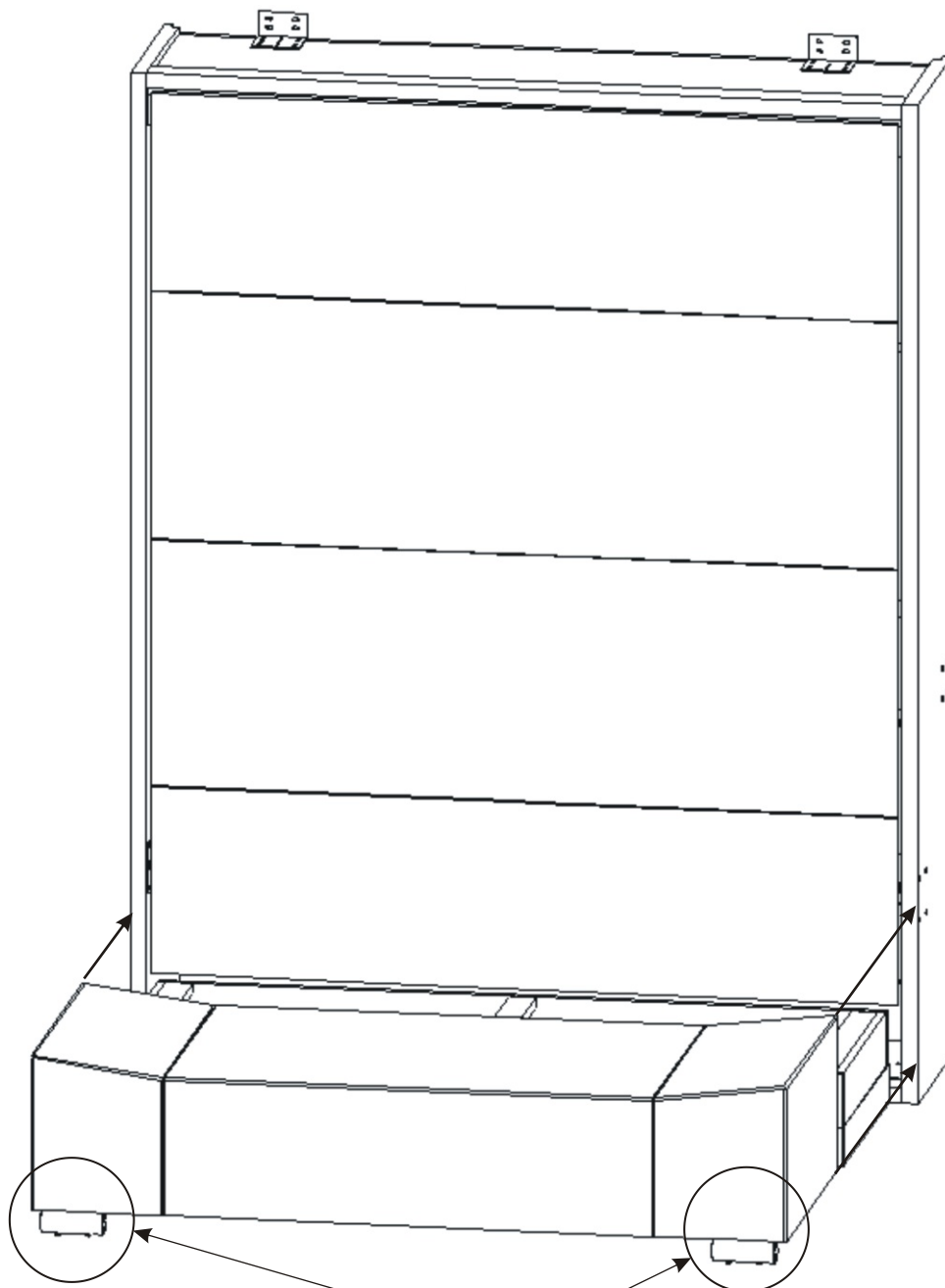
20.

Pomocí vrutů připevníme dorazovou lištu 20mm od přední hrany.





22.



23.

