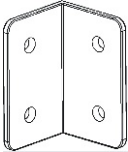
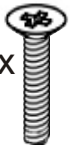

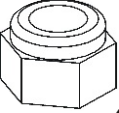
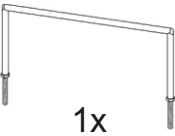
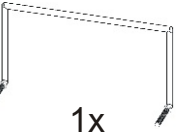

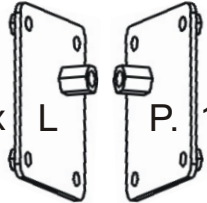
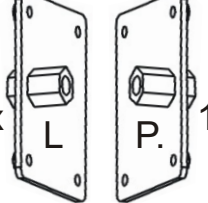


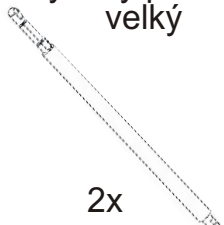
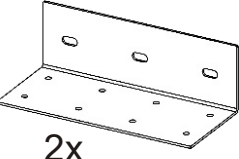
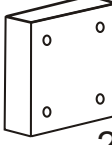
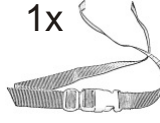
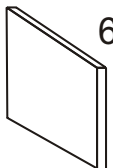
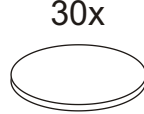
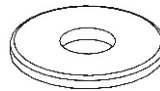
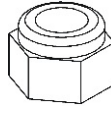

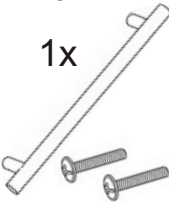



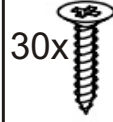




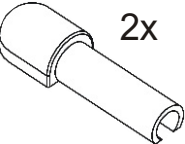


<p>Úhelník malý</p>  <p>4x</p>	<p>M 6x35 zápusťný</p>  <p>16x</p>	<p>Eurošroub</p>  <p>9x</p>	<p>Matice samojistná M6</p>  <p>4x</p>	<p>Držák matrace přední</p>  <p>1x</p>	<p>Držák matrace zadní</p>  <p>1x</p>
---	---	--	--	---	--

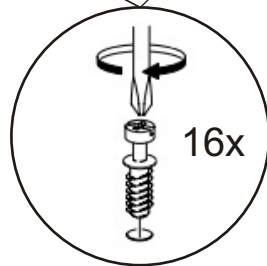
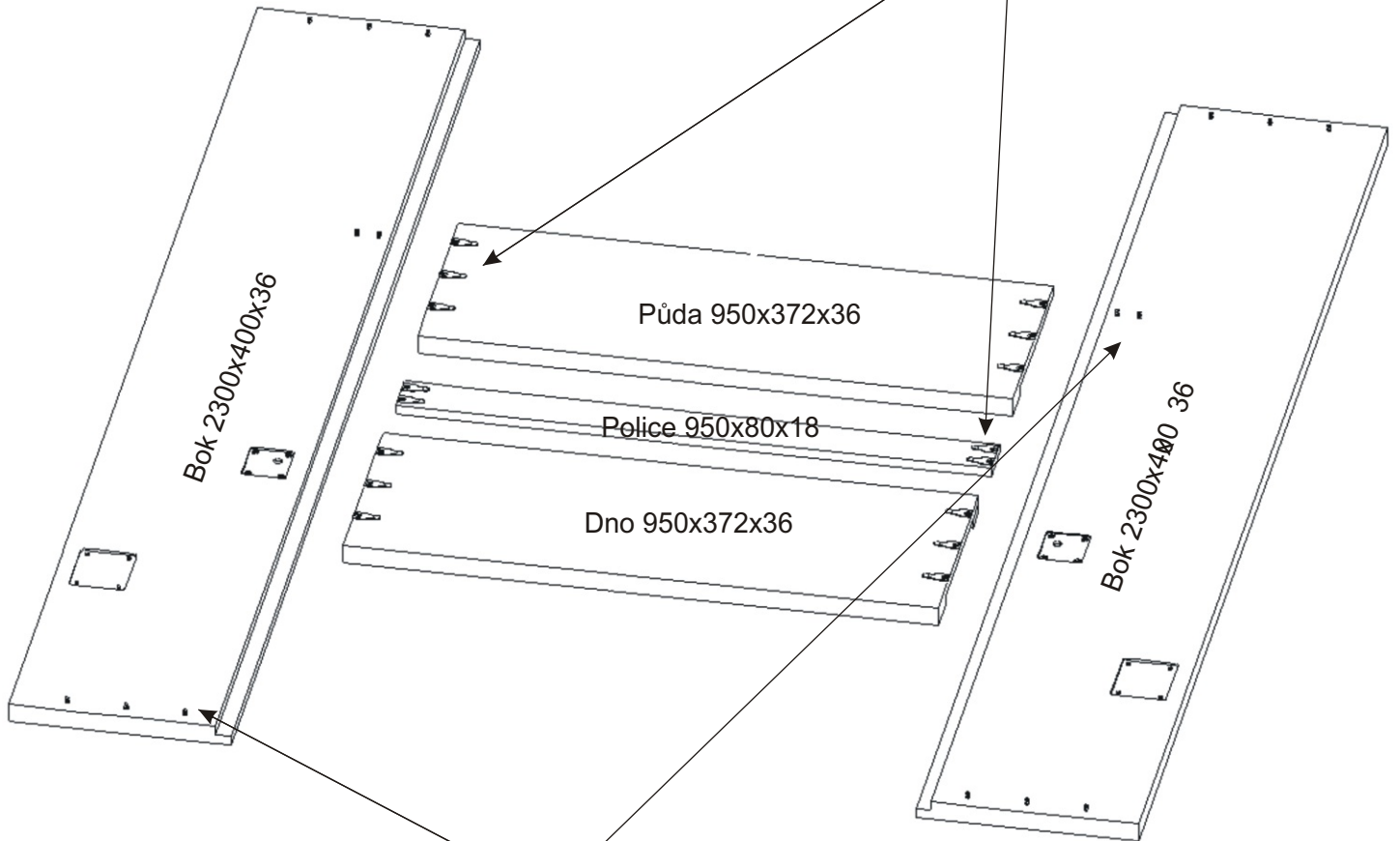
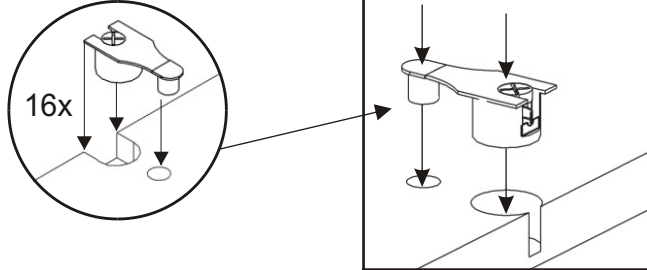
<p>Spojovací excentr Velký + šroubky</p>  <p>16x 16x</p>	<p>Usazovací plech Malý 80x90</p>  <p>1x L 1x P.</p>	<p>Usazovací plech velký 100x120</p>  <p>1x L 1x P.</p>	<p>Hřebík</p>  <p>90x</p>	<p>Plynový píst malý 120, 140-80N 160, 180-100N</p>  <p>2x</p>	<p>Plynový píst velký</p>  <p>2x</p>
--	---	--	--	---	---

<p>Úhelník 150x85x45</p>  <p>2x</p>	<p>Zarážka Dveří</p>  <p>2x</p>	<p>Popruh</p>  <p>1x</p>	<p>Zarážka MDF 3mm</p>  <p>6x</p>	<p>Krytka</p>  <p>30x</p>	<p>Podložka M13</p>  <p>4x</p>	<p>Matice M8</p>  <p>2x</p>	<p>Hmoždinka Ø12</p>  <p>6x</p>
---	--	---	--	--	---	--	--

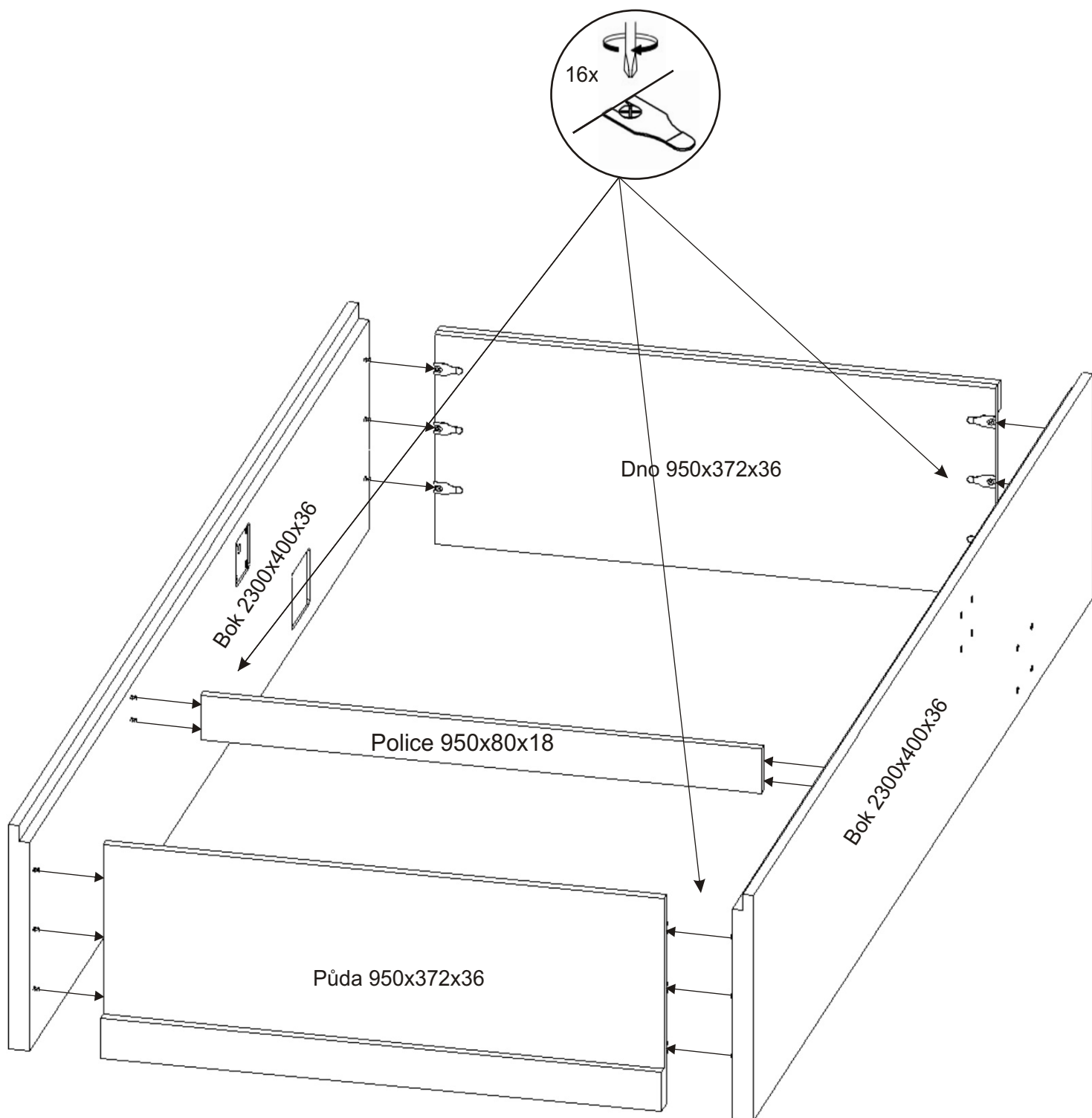
<p>Úchytka 192mm</p>  <p>1x</p>	<p>M8x25</p>  <p>2x</p>	<p>M12x70</p>  <p>2x</p>	<p>V4x17</p>  <p>52x</p>	<p>V3,5x16</p>  <p>30x</p>	<p>V4x20</p>  <p>16x</p>	<p>V4x35</p>  <p>12x</p>	<p>V4x50</p>  <p>8x</p>	<p>V6x70</p>  <p>6x</p>	<p>Krytka pístu</p>  <p>2x</p>
---	--	---	---	---	---	--	--	--	---

1.

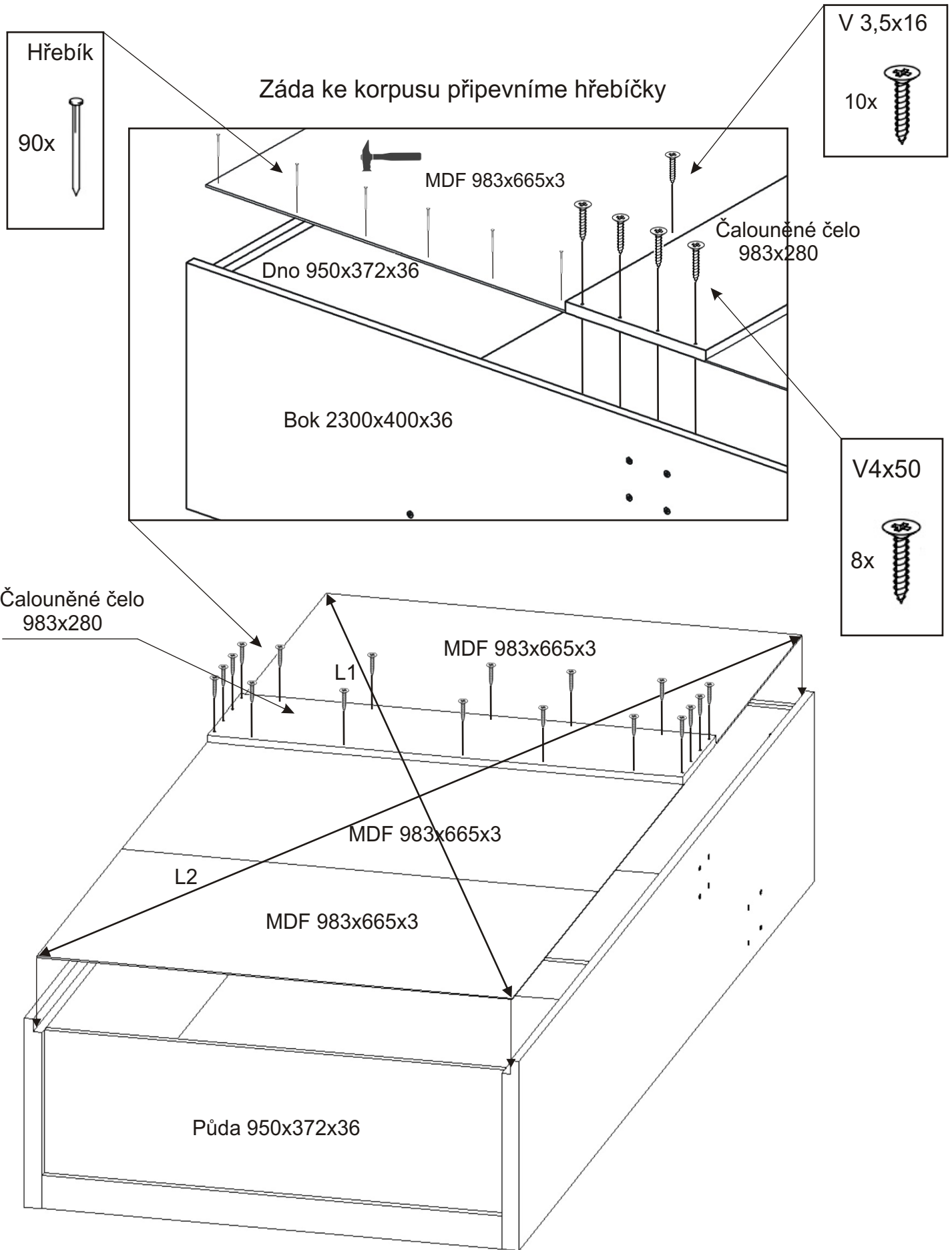
Excentry je důležité naklepávat souběžně  
na jednu i druhou stranu aby nedošlo k vylomení.



2.



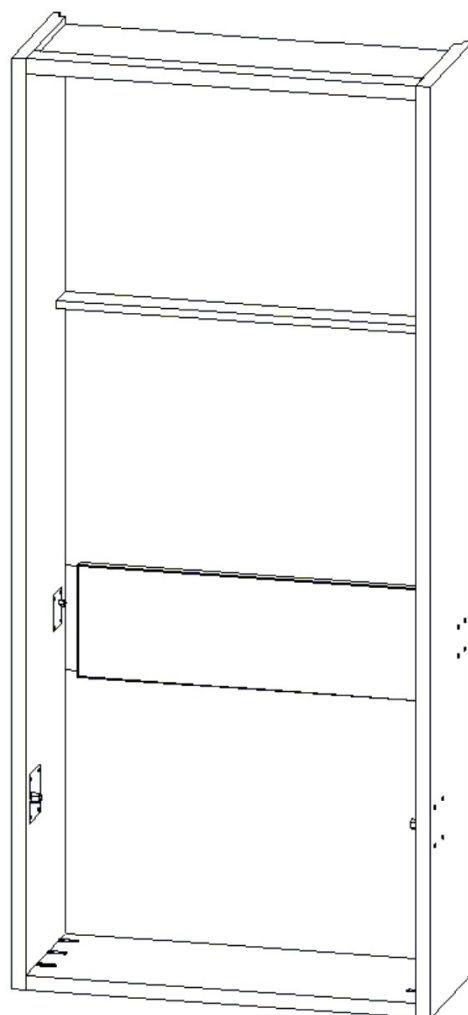
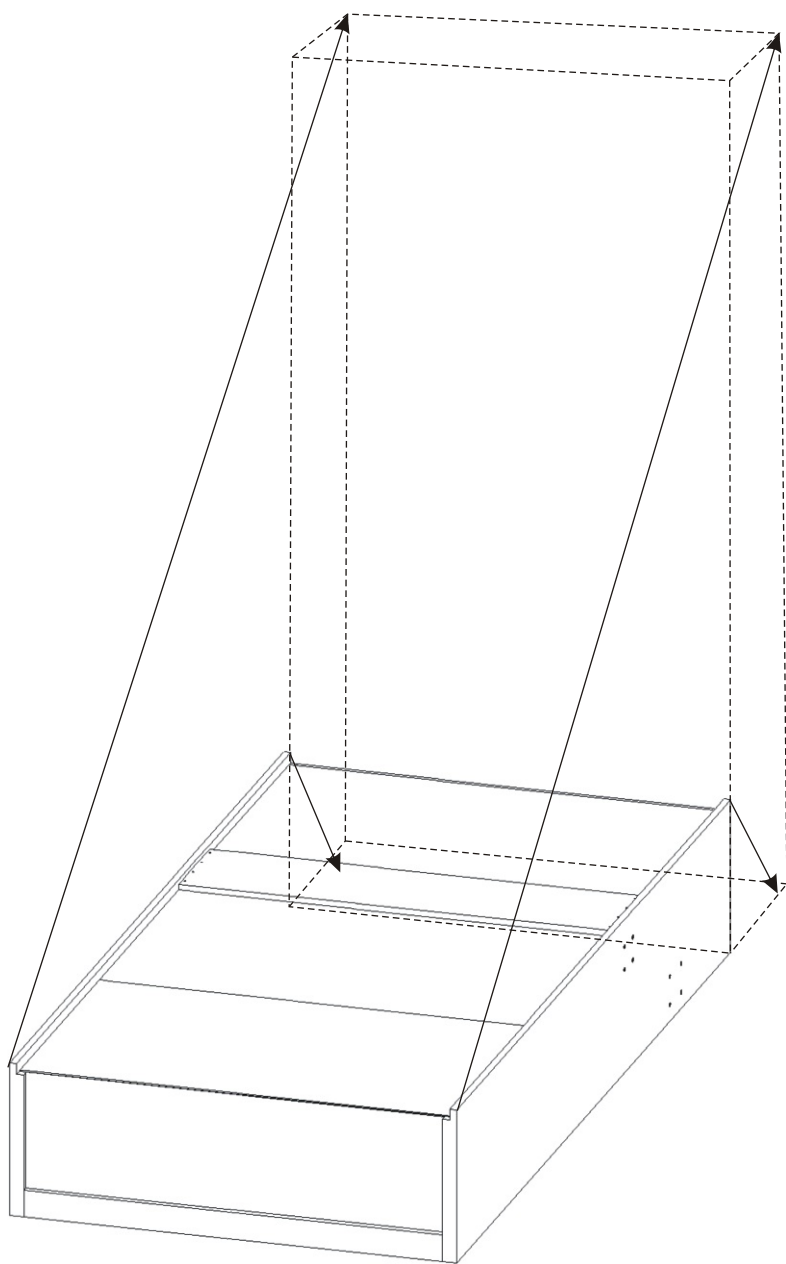
3.



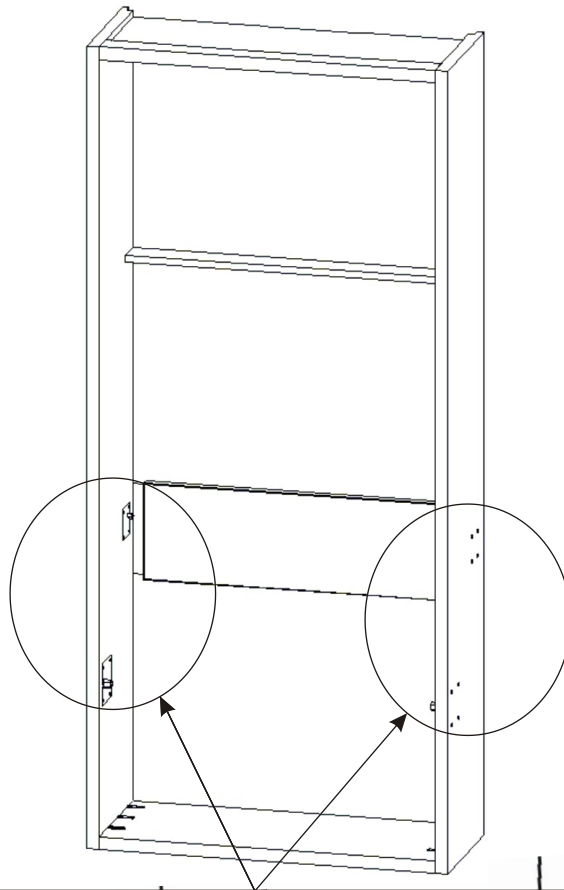
Než připevníme záda skříně je důležité změřit změřit a vyrovnat úhlopříčky L1 = L2.

4.

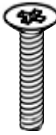
Nyní pomocí dvou lidí zvedneme korpus postele.



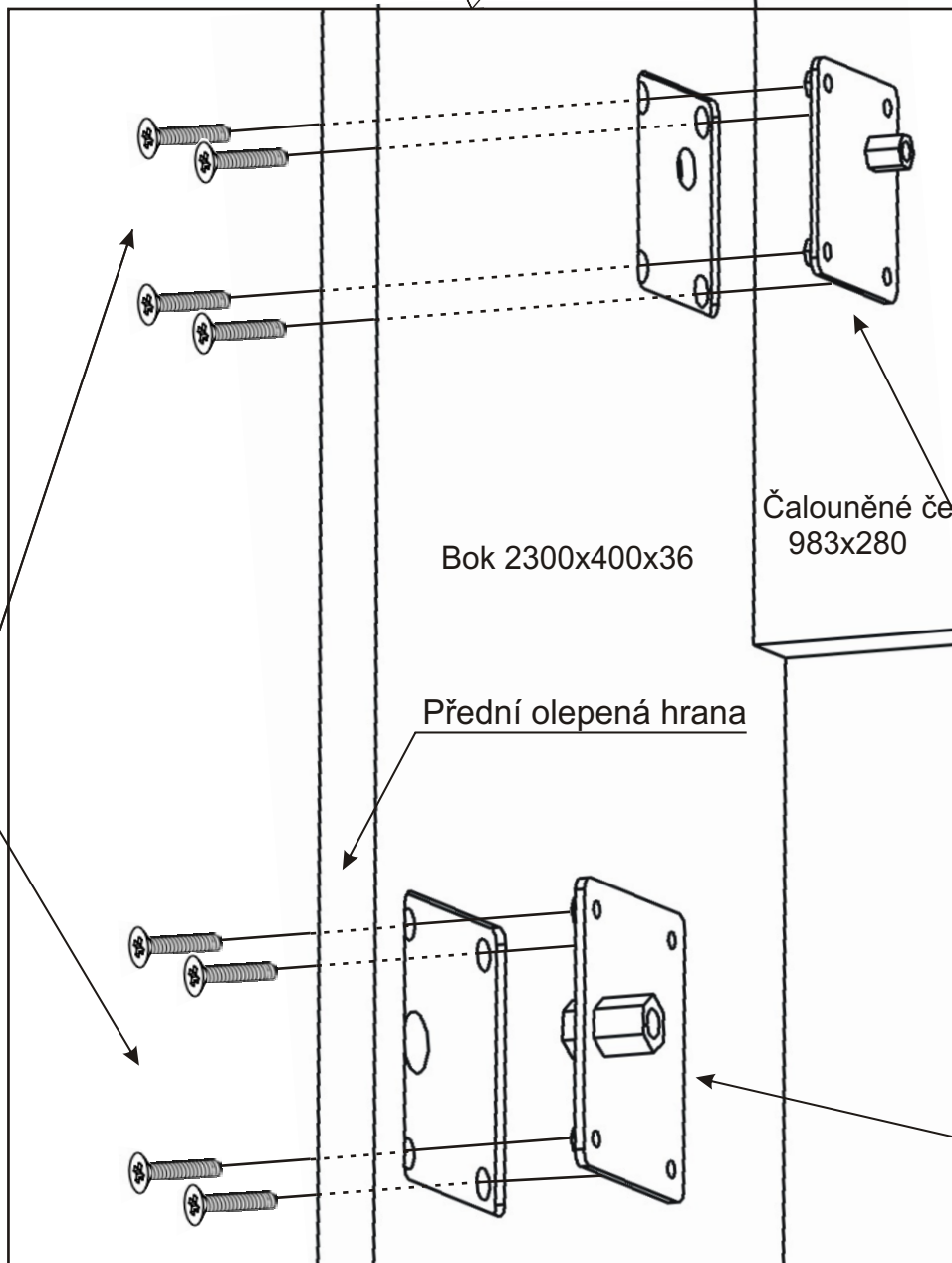
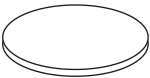
5.



M 6x35  
zápustný  
16x



Krytka  
16x



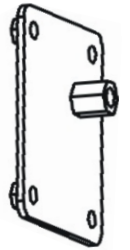
Bok 2300x400x36

Čalouněné čelo  
983x280

Přední olepená hrana

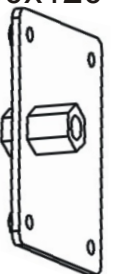
Usazovací  
plech malý  
80x90

2x

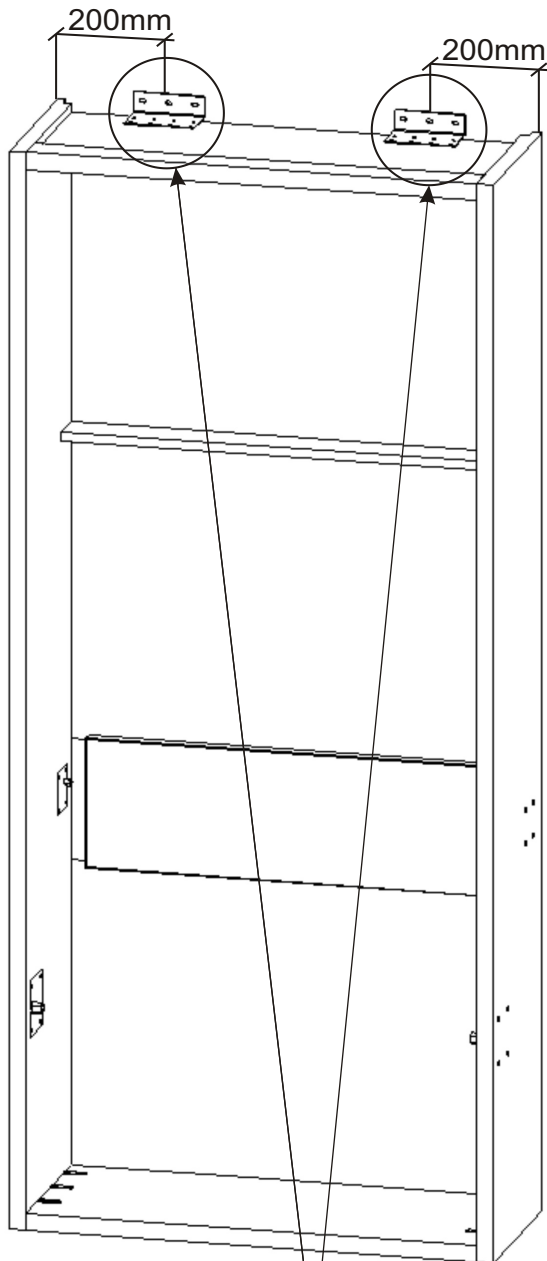


Usazovací  
plech velký  
100x120

2x



6.



Výklopná postel musí být před nasazením kovového roštu upevněna ke zdi!  
Jinak hrozí pád při otevírání.

- 1) Korpus skříně přisuneme ke zdi.
- 2) Umístíme úhelníky a tužkou si označíme otvory pro hmoždinky.
- 3) Odsuneme korpus skříně a navrtáme otvory pro hmoždinky, naklepeme hmoždinky.
- 4) Opět přisuneme korpus úhelníky přišroubujeme nejdříve ke korpusu a poté ke zdi

Počet a typ hmoždinek je nutno určit podle typu stěny.  
Viz ukázka upevnění výklopné postele ke zdi.

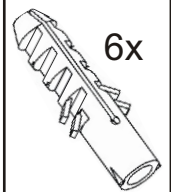
V4x20

16x



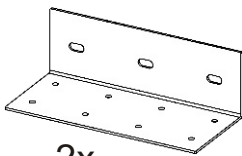
Hmoždinka  
ø12

6x



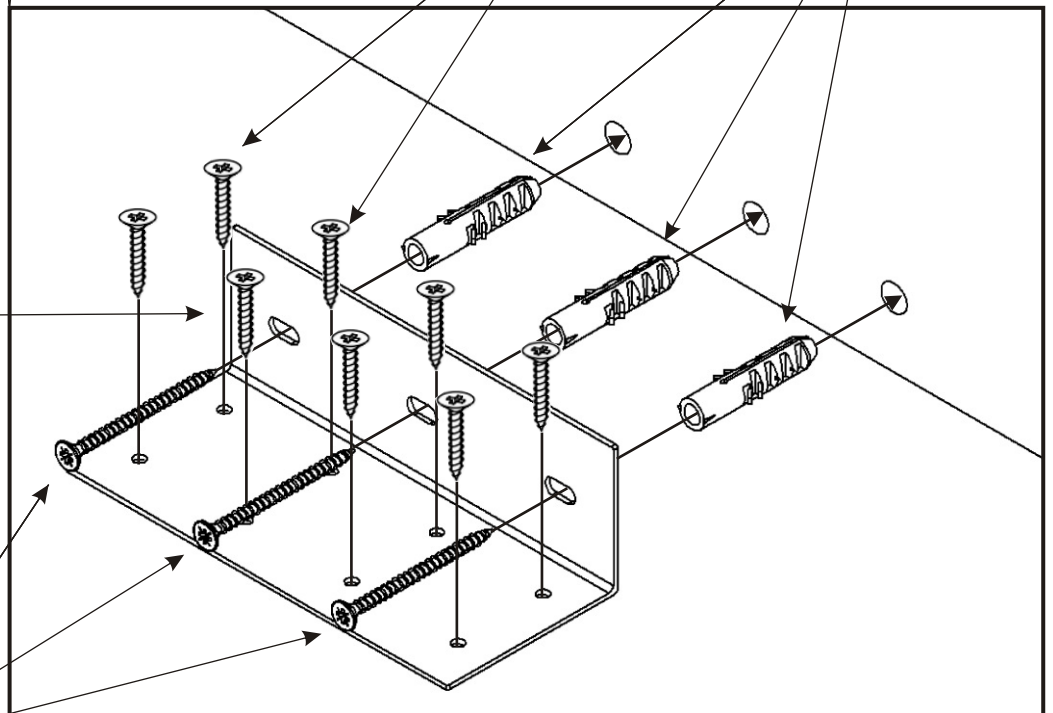
Úhelník  
150x85x45

2x

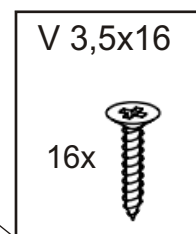
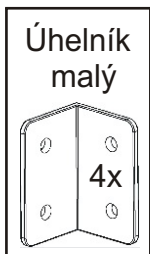
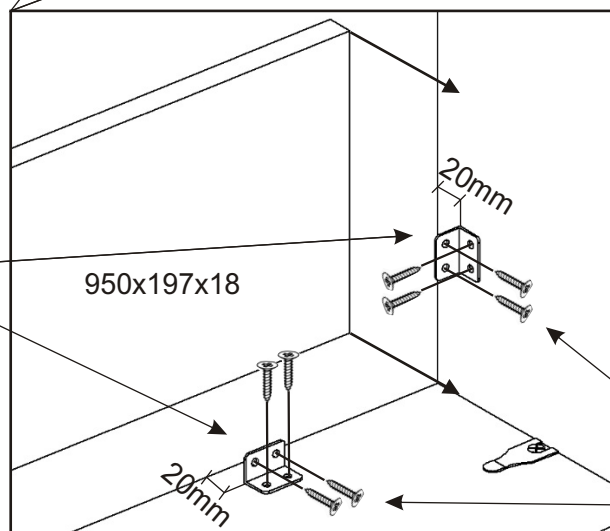
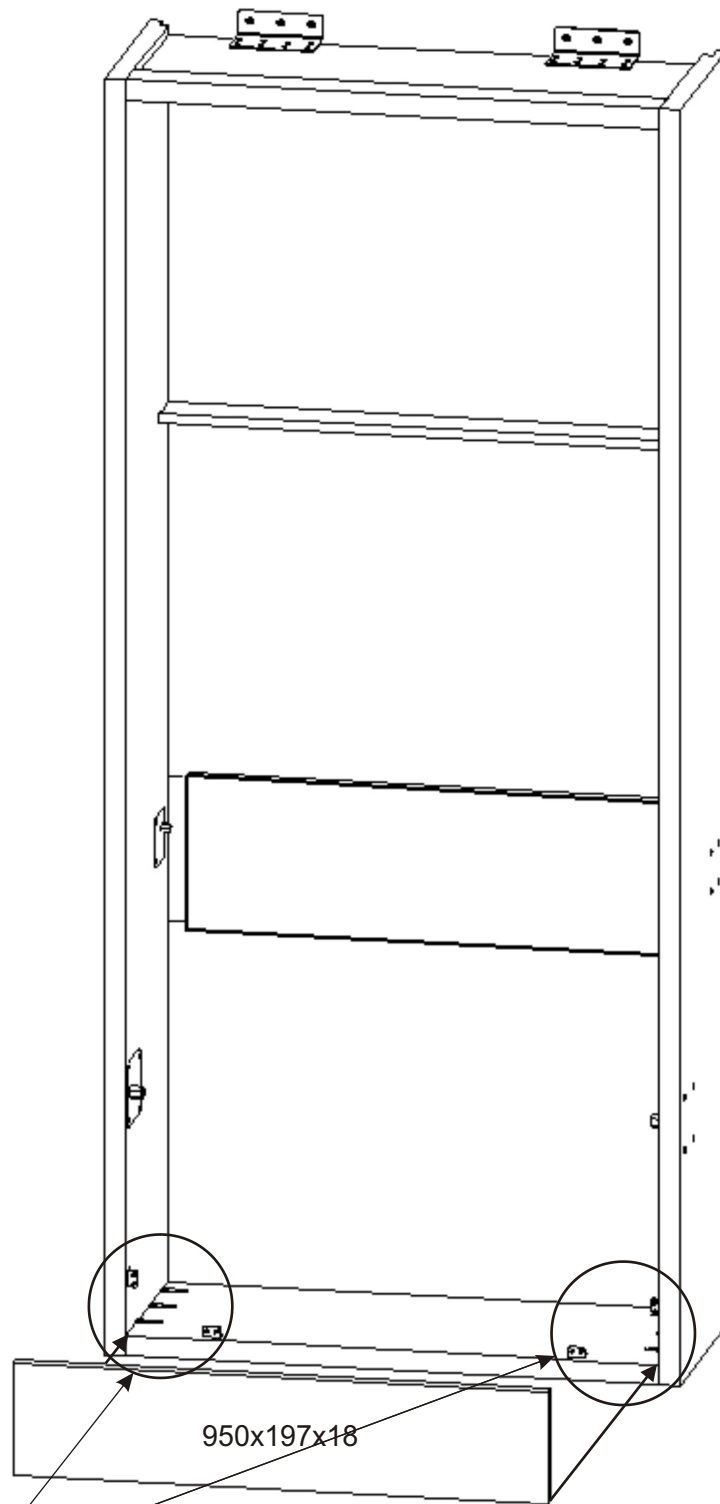


V6x70

6x



7.



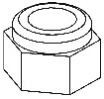


## 9. Nasazení držáků matrace

Zadní držáky matrace upevníme až po nasazení dorazové lišty. Tento krok po kroku číslo 18.1.

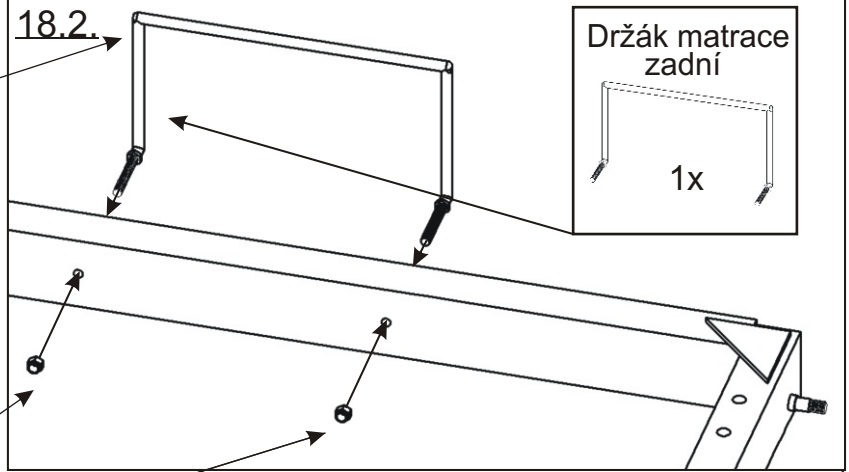
Nasadíme držáky matrace a pokračujeme návodem na montáž rámu podle šíře výklopné postele.

Matice samojistná M6



2x

18.2.



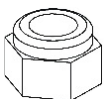
Držák matrace zadní

1x

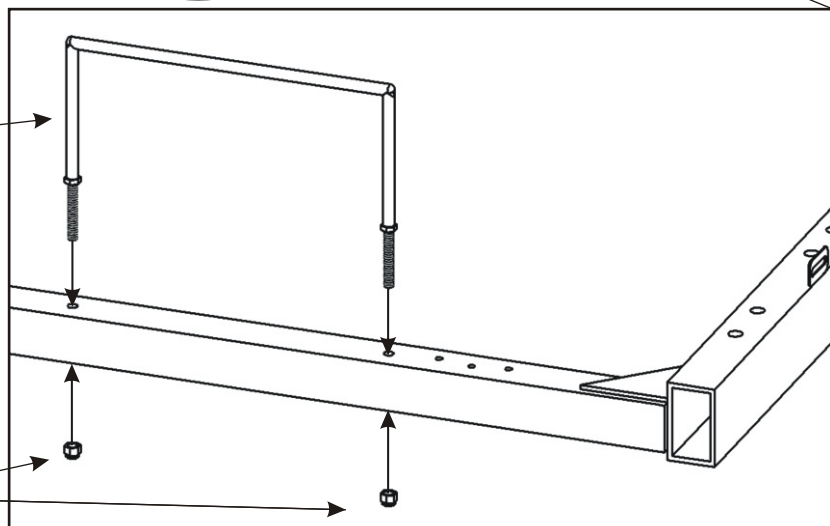
Držák matrace přední

1x

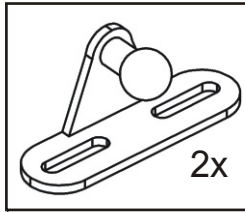
Matice samojistná M6



2x



10.



V - 4x17

4x



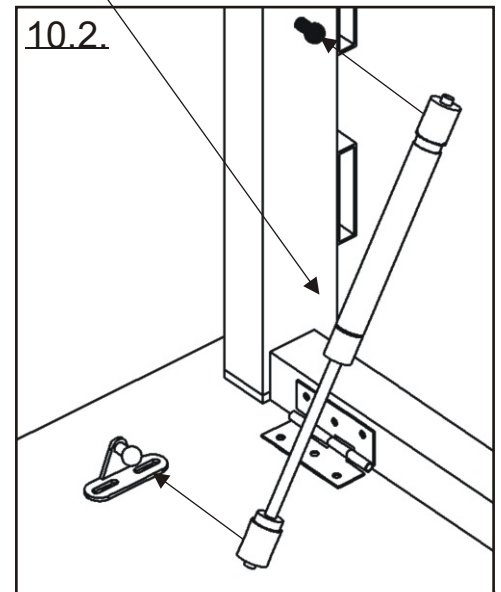
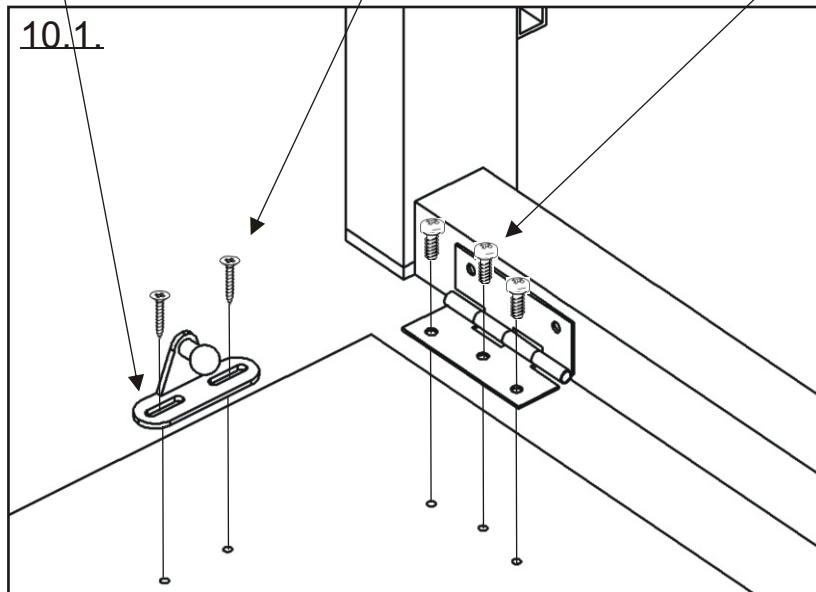
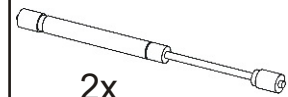
Eurošroub

9x

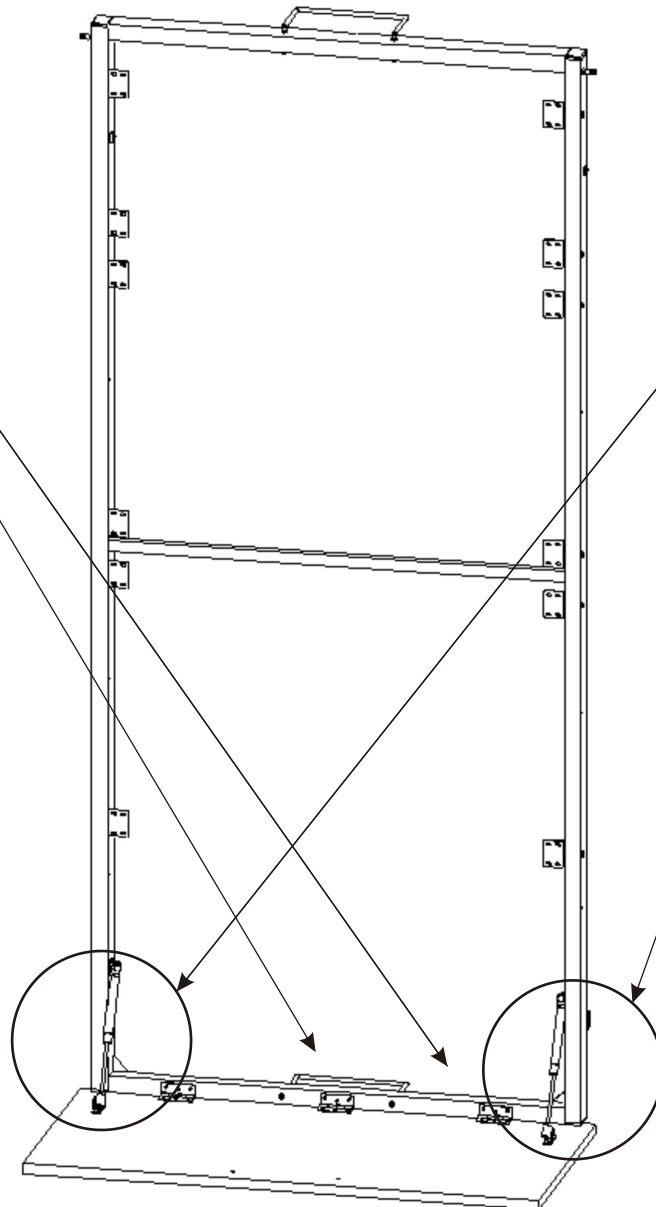


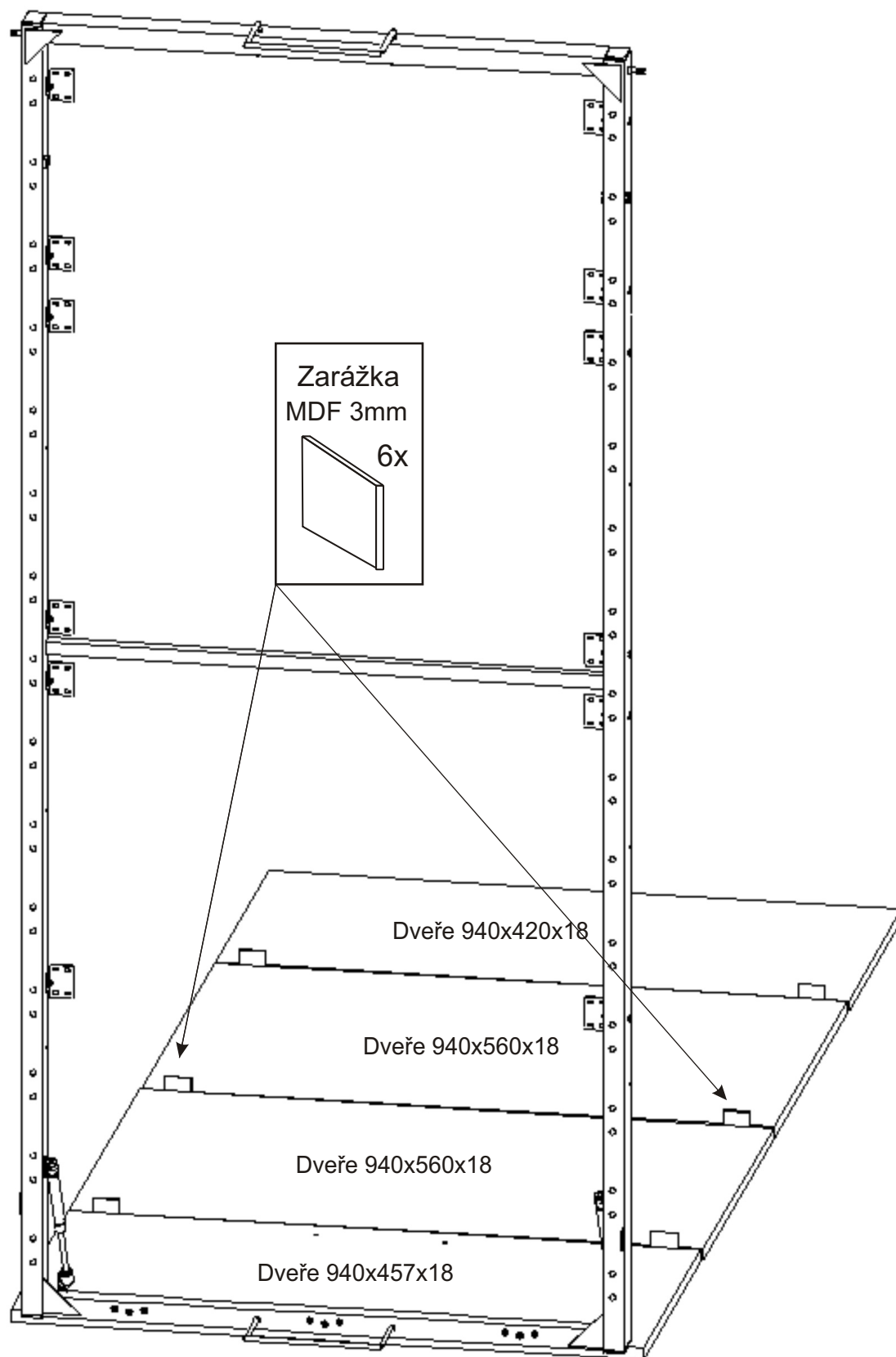
Plynový píst malý

2x



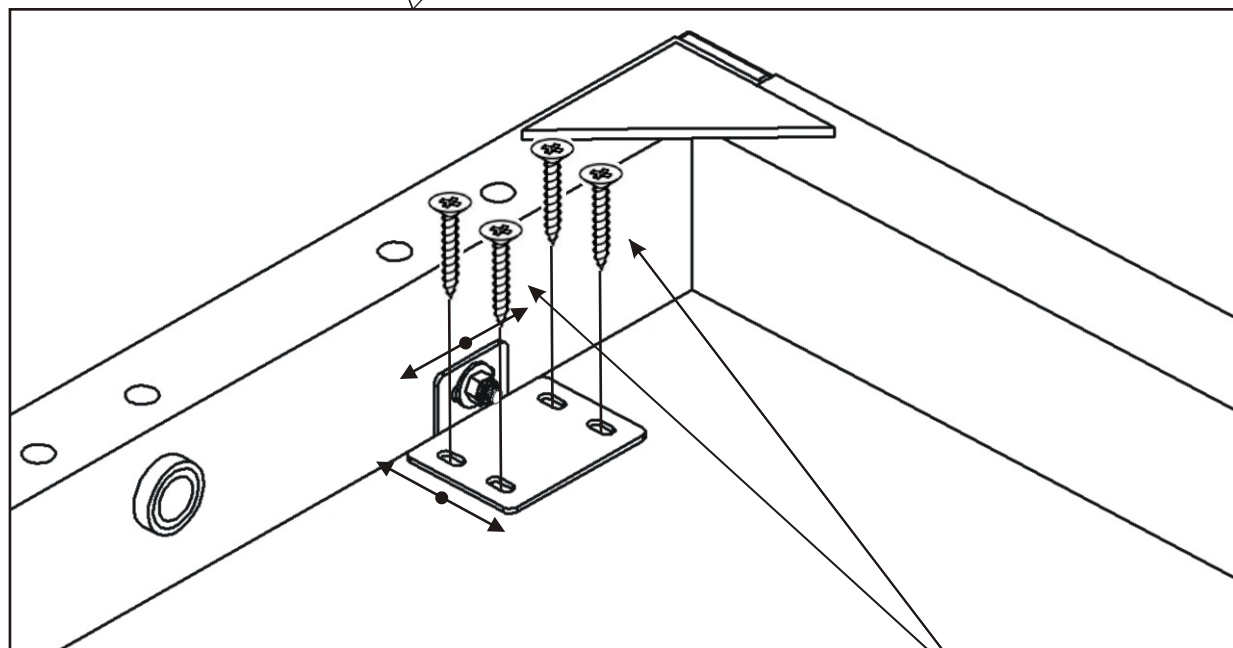
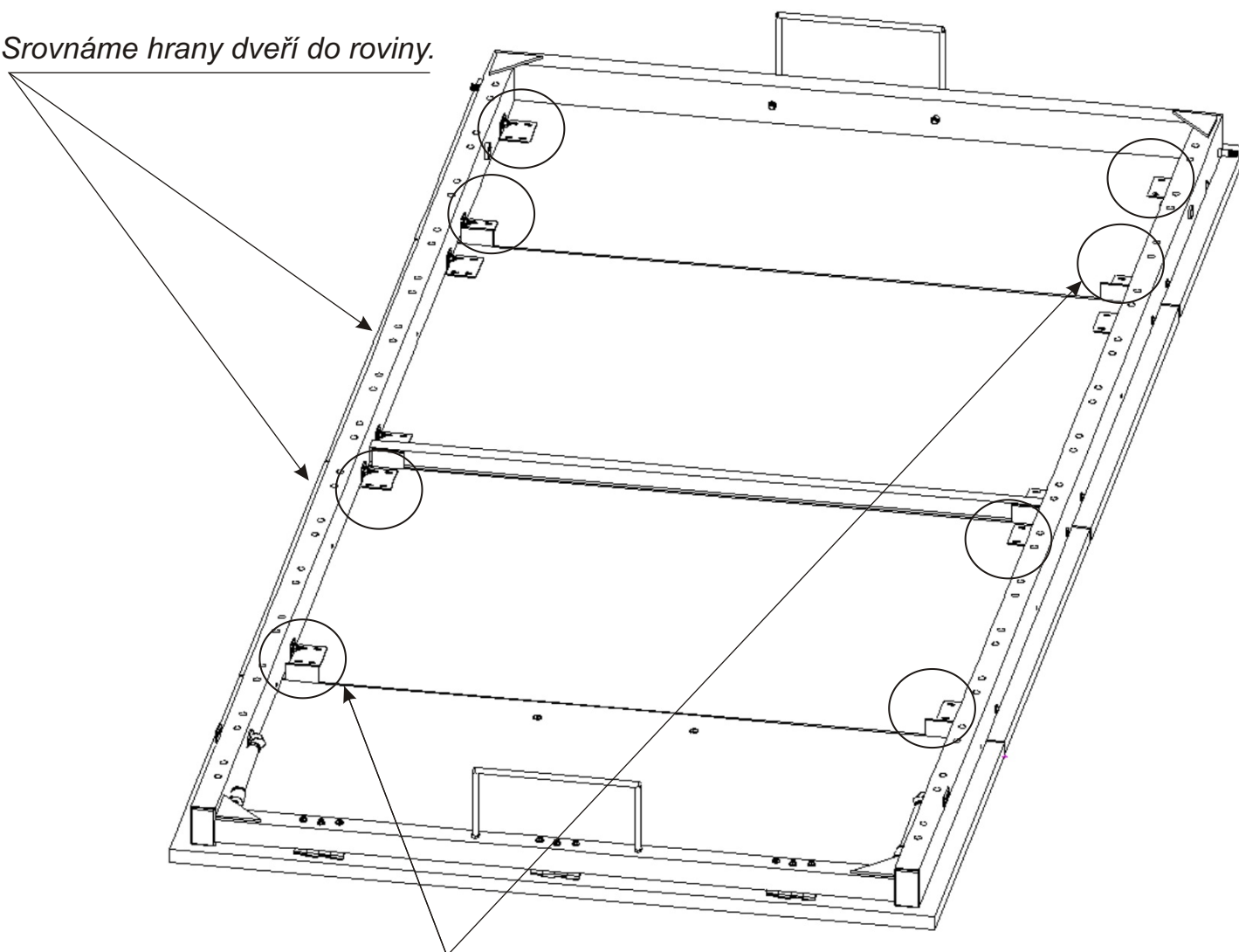
Připevníme malý píst na čep a na rám postele.



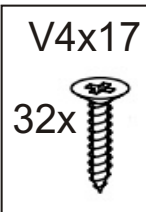


## 12. Osazení dveří k rámu

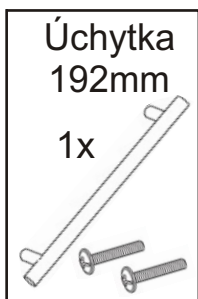
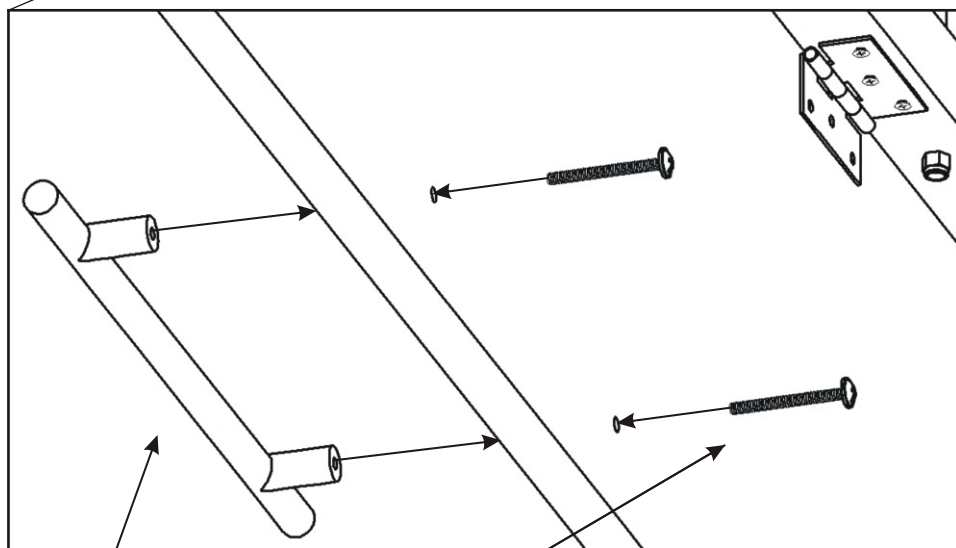
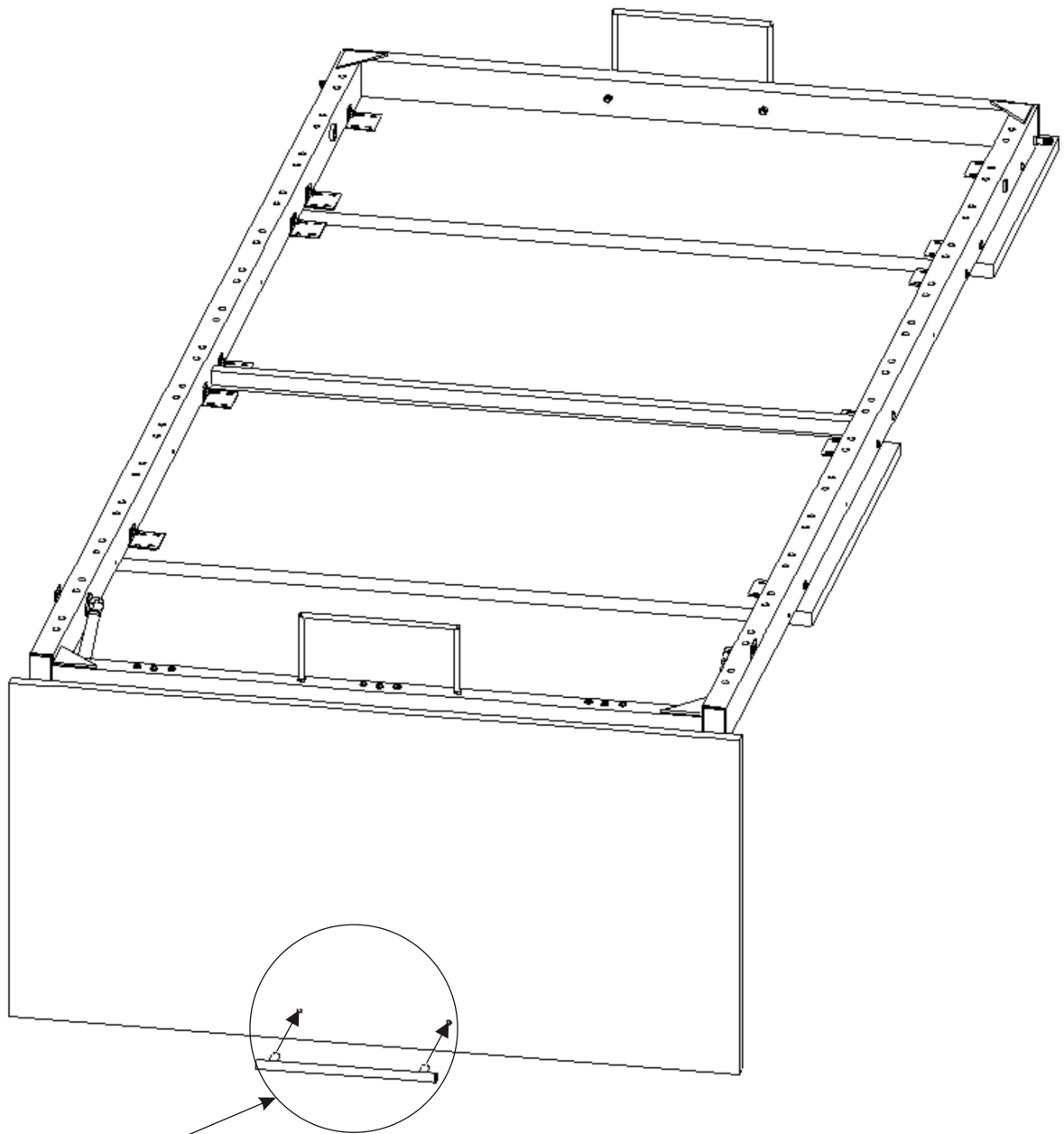
*Srovnáme hrany dveří do roviny.*



*Pomocí vrtů připevníme rám postele ke dveřím.  
Prostřední desku dveří nepřipevňujeme.*

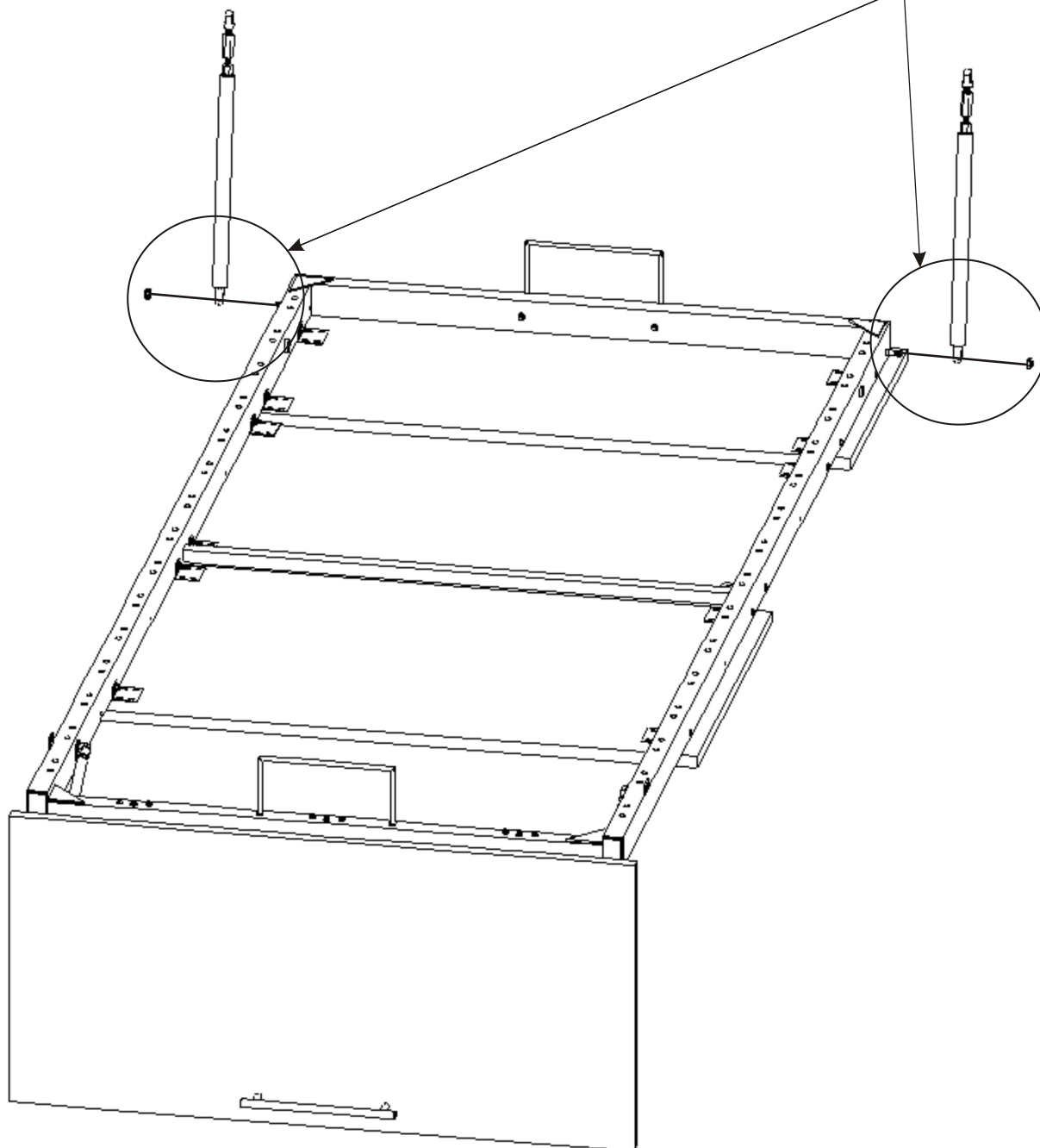
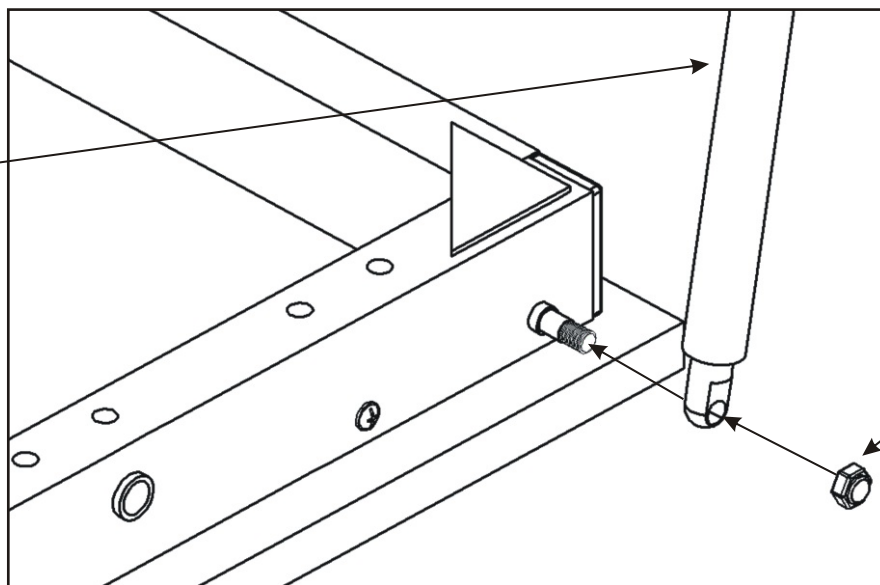
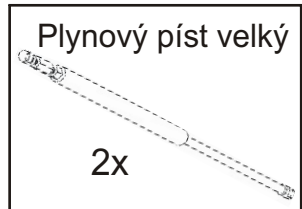


13.



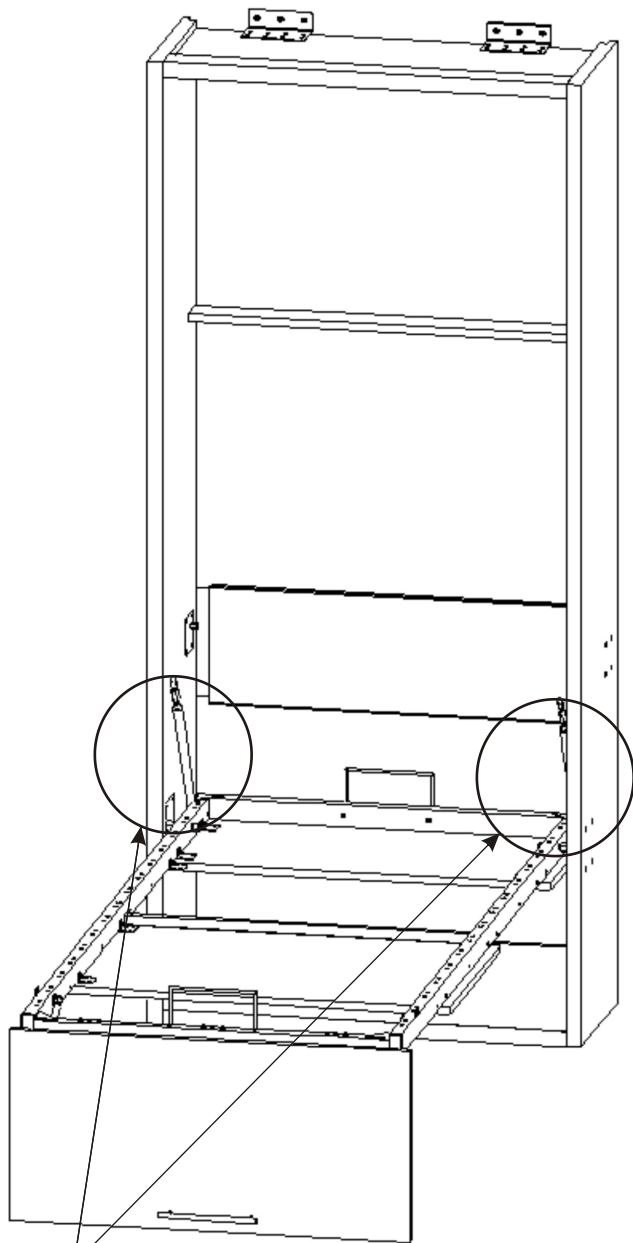
14.

*K rámu připevníme velký píst a zajistíme maticí, matici úplně nedotahujeme píst se má volně pohybovat.*



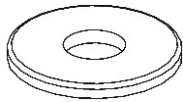
15.

- 1) Ve dvou lidech přisuneme rám postele do korpusu.  
2) Pomocí šroubu M12x70 a podložky přišroubujeme rám postele ke spodnímu plechu na korpusu postele.  
*Šroub nedotahujeme napevno, musíme nechat vůli kvůli protáčení!*

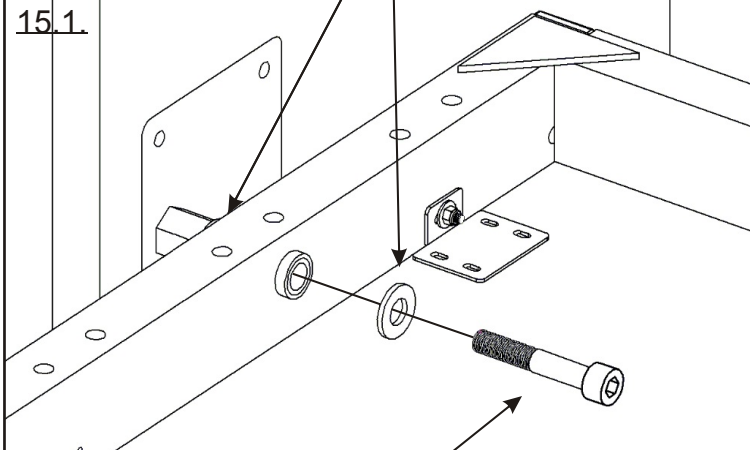


Podložka M13

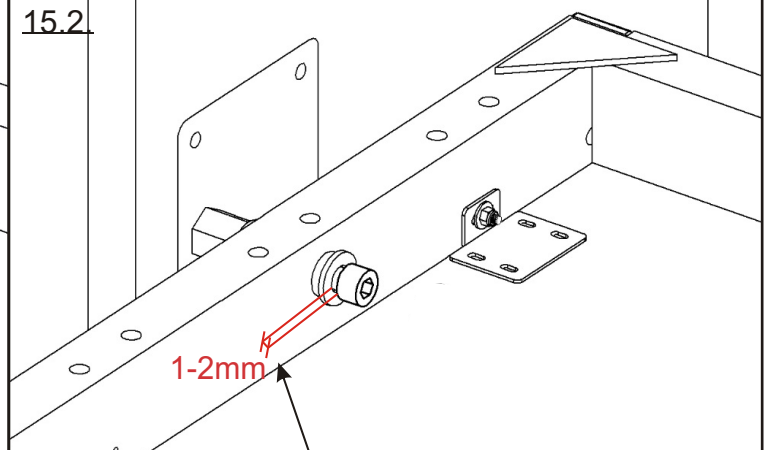
4x



15.1.

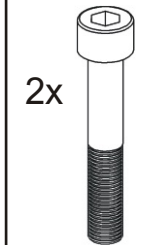


15.2.



M12x70

2x



*Šroub M12x70 nedotahujeme zcela, necháme mezi hlavou šroubu a podložkou mezeru cca 1-2mm.  
Jinak hrozí nenávratné poškození rámu!!!*

16.

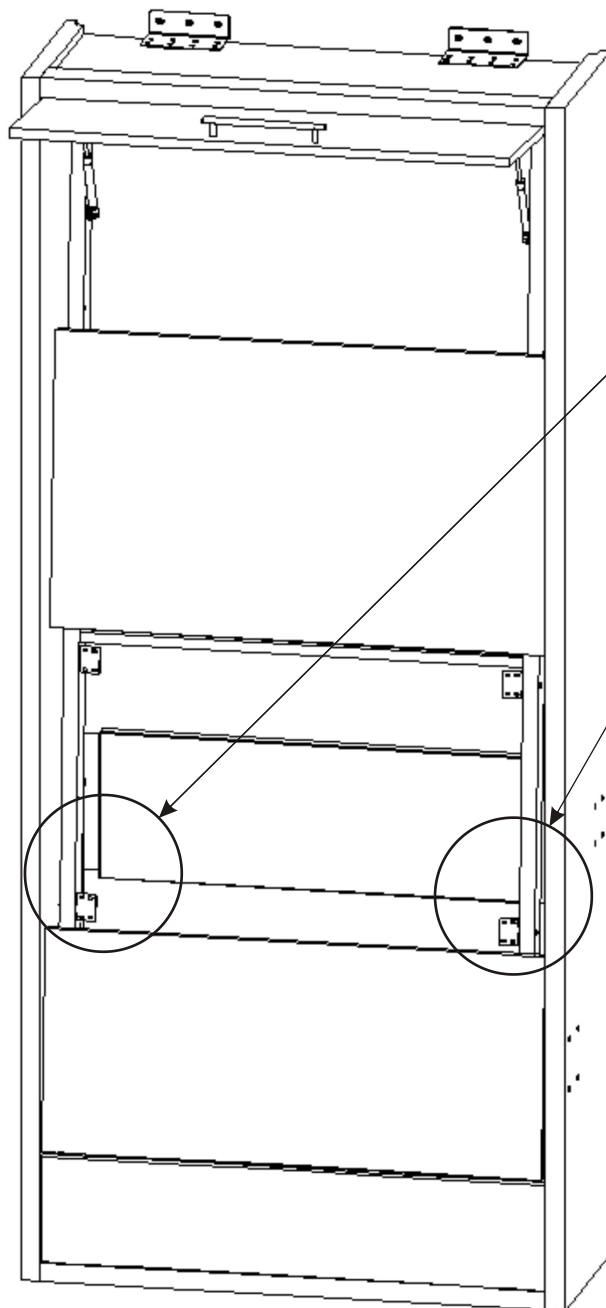
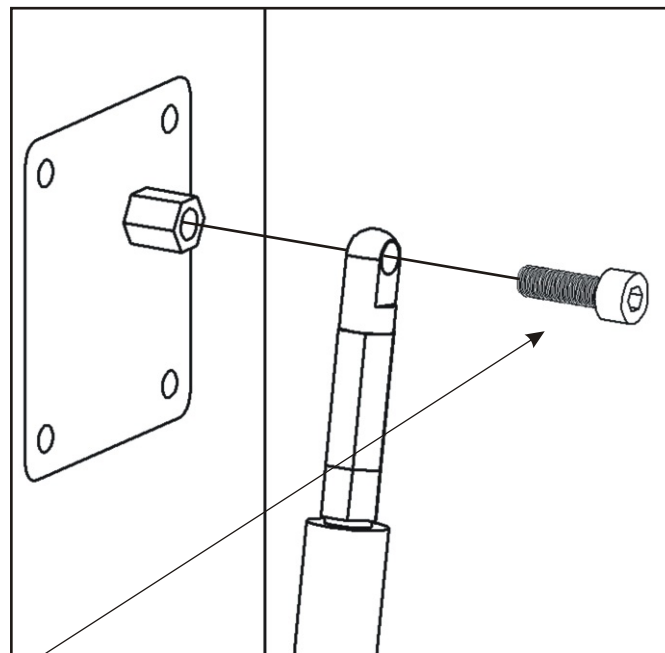
Písty se upevňují při zavřených dveřích.

*Poloha pro nasazení pístů  
na mechaniku v korpusu (horní čepy).*

- 1) Dveře vyklopíme do vodorovné polohy a celou pohyblivou část zatlačíme dovnitř.
- 2) Nyní volně nasadíme písty do horních čepů.

M8x25

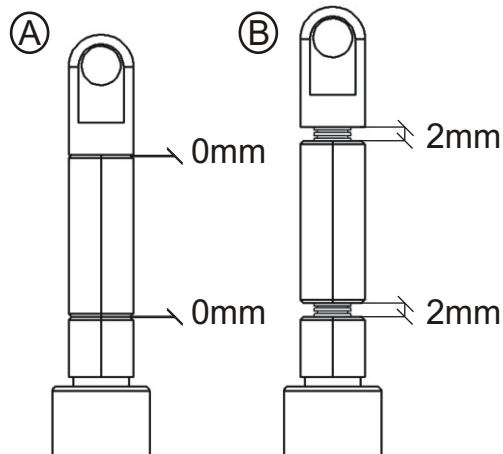
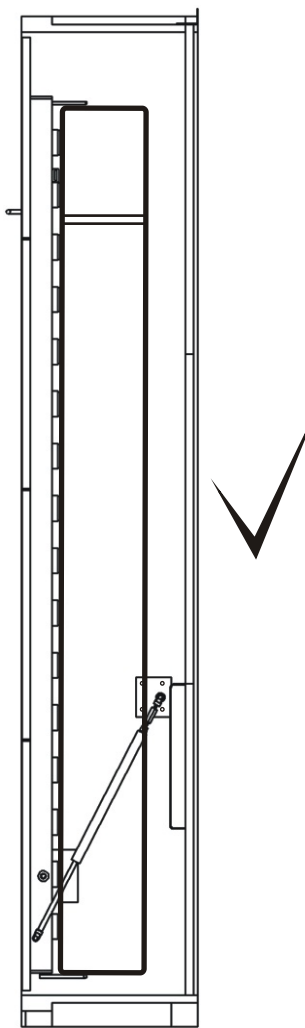
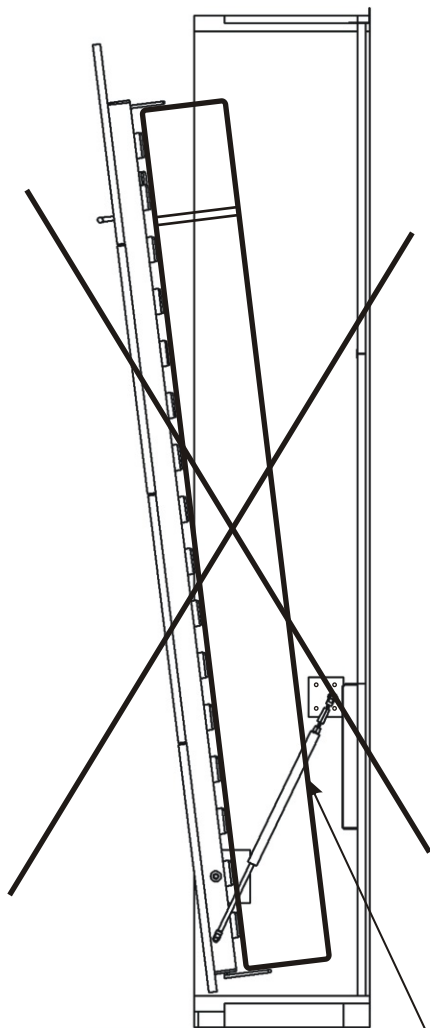
2x





## 17. Nastavení pístu výklopné postele

Toto nastavení pístu se používá jen v případě, pokud se dveře spolu s matrací nedovírají.

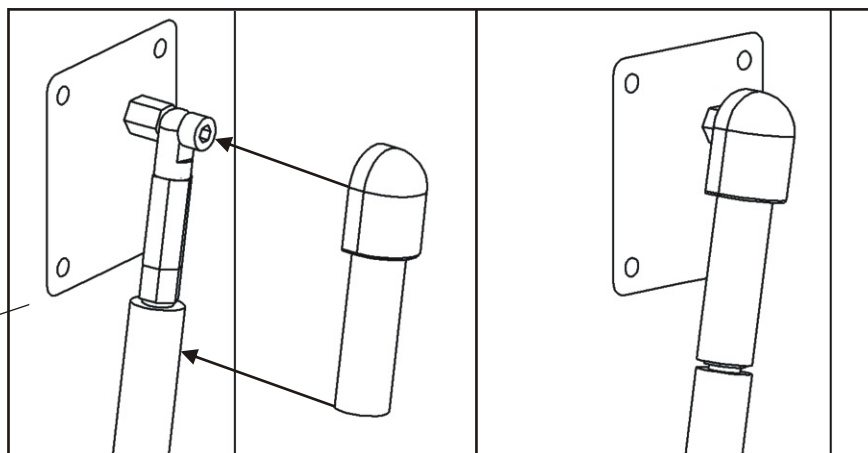
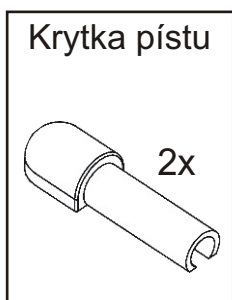


### **Nastavení rozteče pístů:**

Při montáži výklopné postele použijeme písty, které jsou nastaveny jako na obrázku A. pokud dveře spolu s matrací nedovírají, nastavíme rozteč pístu lehkým rozevřením o cca 1 až 2mm.

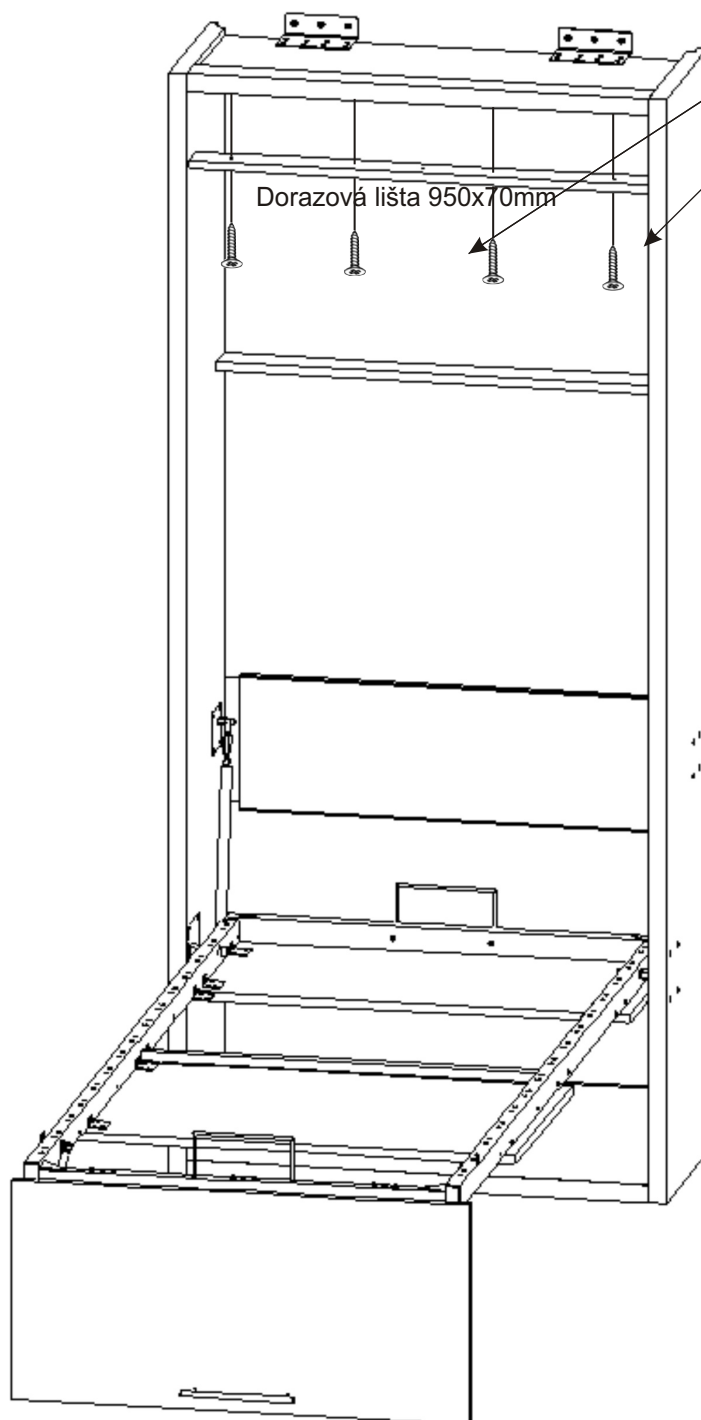
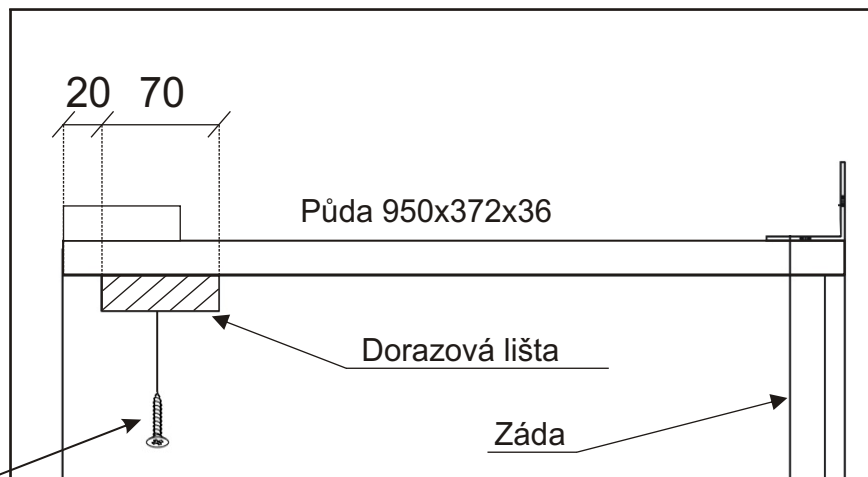
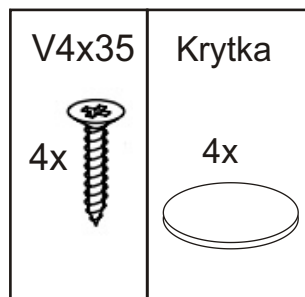
**Maximální rozevření je 3mm !!!**

**Pokud nastavíte větší rozteč, NEVRATNĚ poškodíte písty. Na toto poškození se nevztahuje reklamacce.**

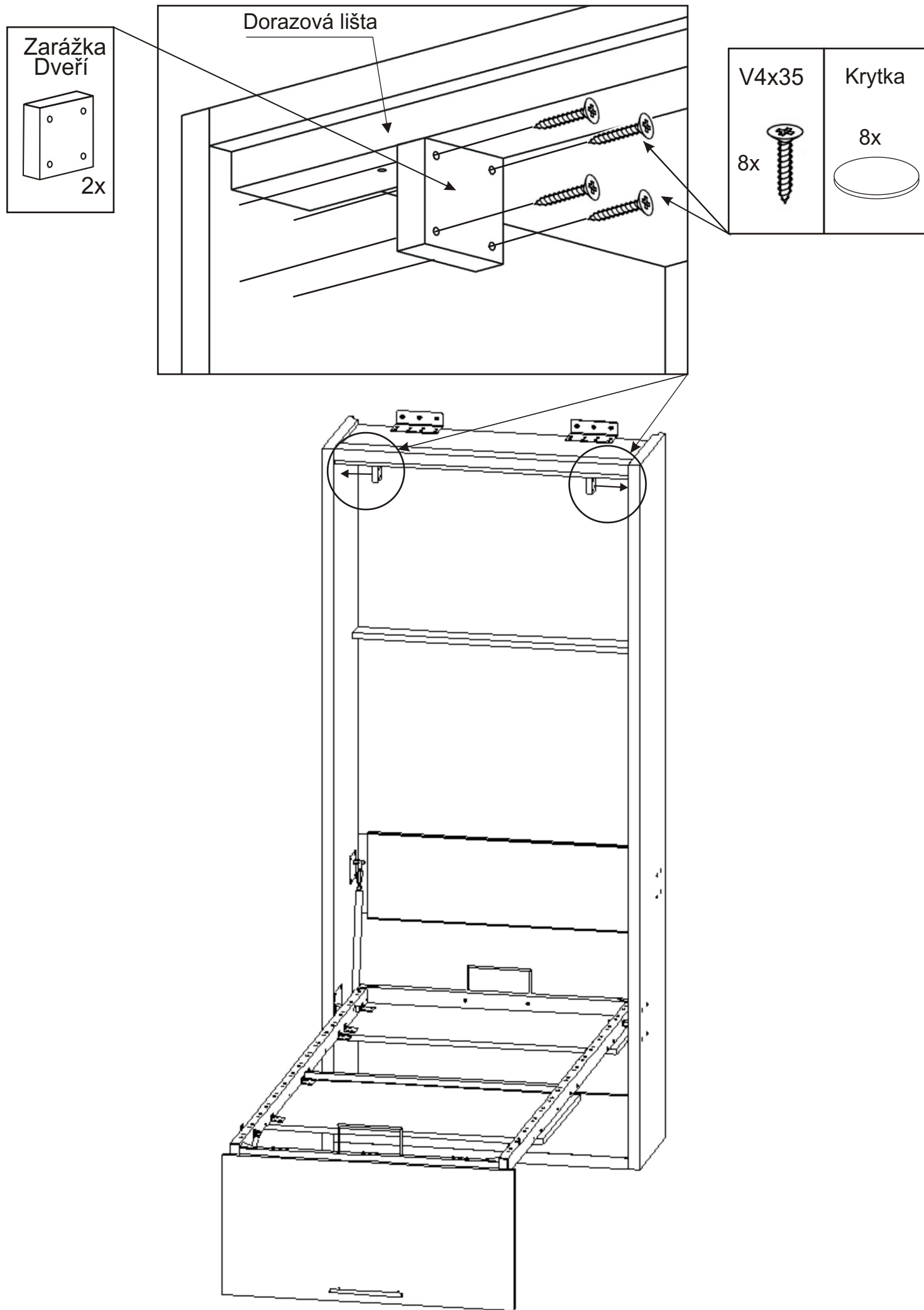


18.1.

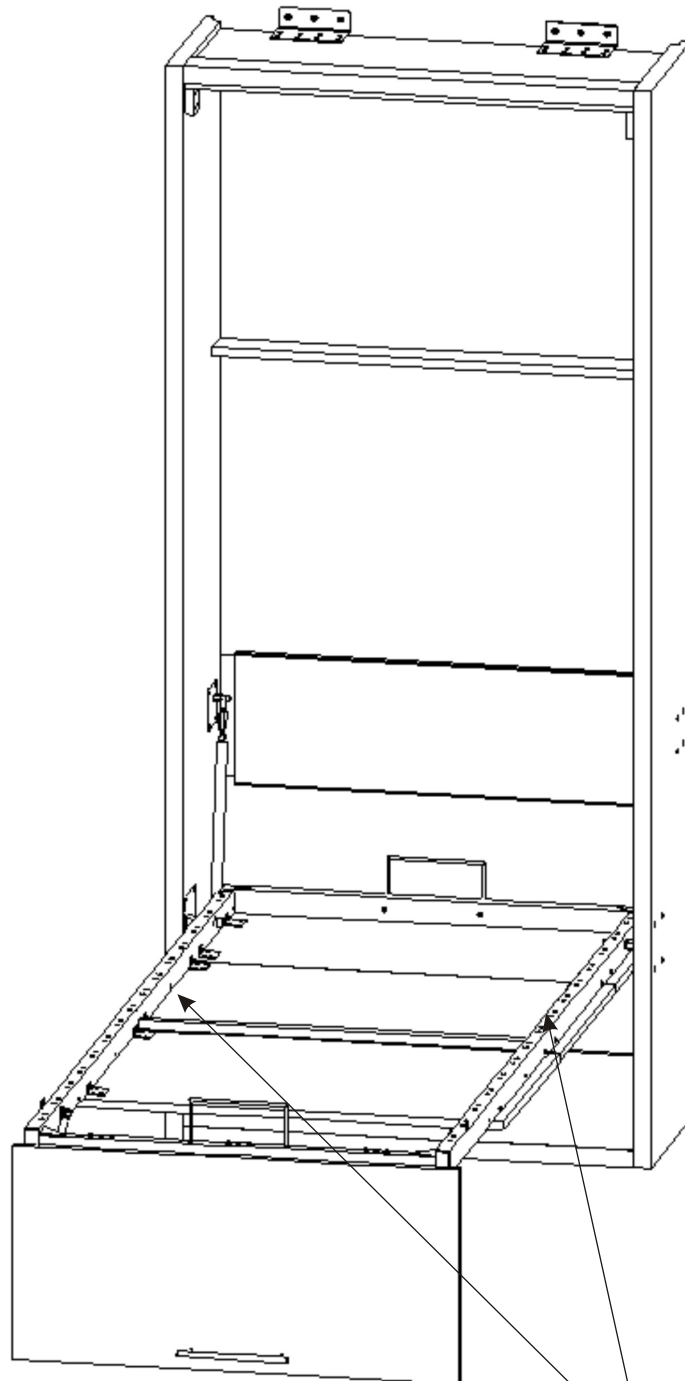
Pomocí vrtů připevníme dorazovou lištu 20mm od přední hrany.



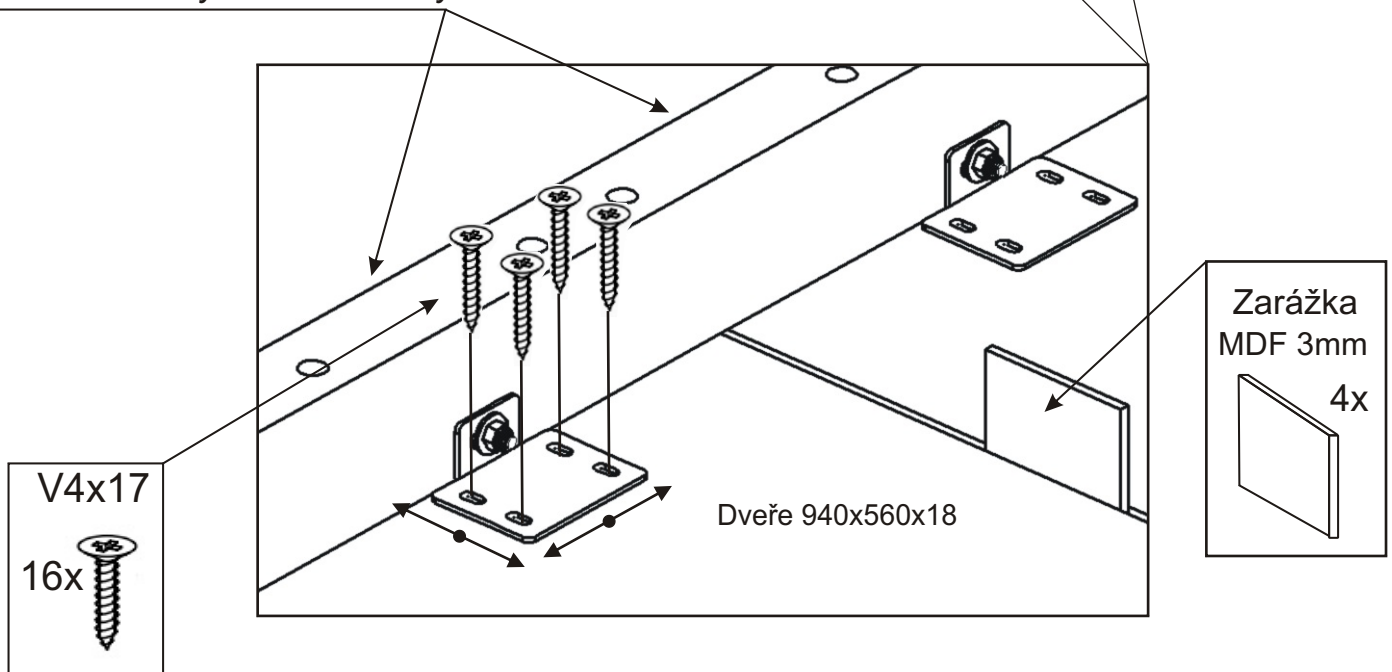
19.



20.

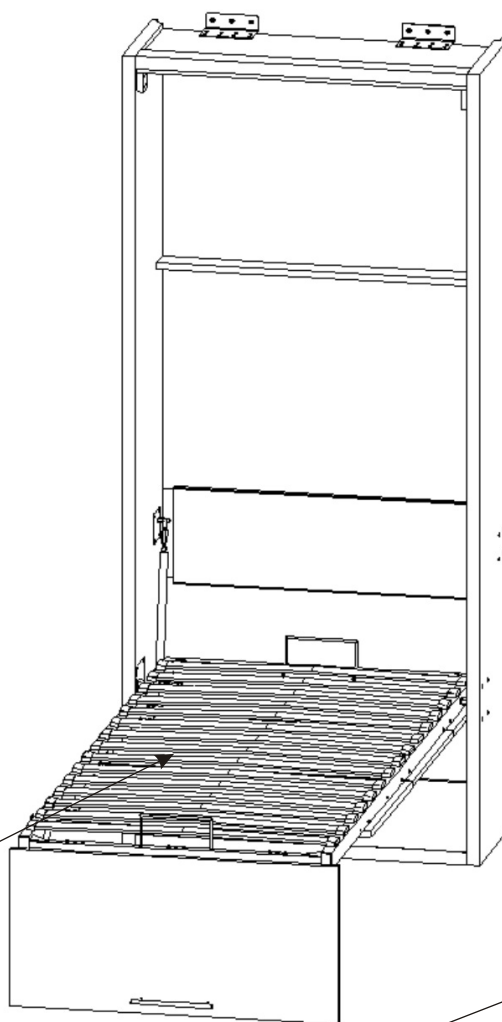


*Srovnáme hrany dveří do roviny.*

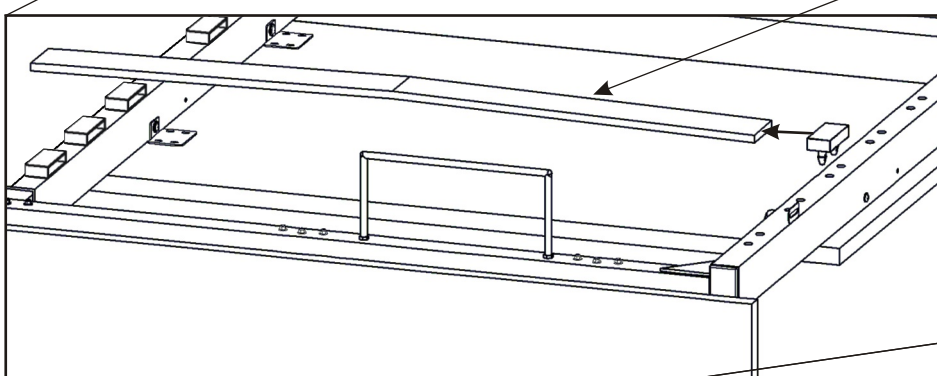


## 21. Nasazení lamel

- 1) Na jeden konec lamely nasadíme plastový držák lamel.
- 2) Volný konec lamely nasadíme na držák na rámu.
- 3) Lamelu s držákem lamel naklepeme na rám.

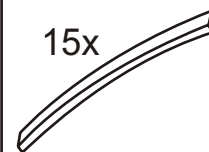


21.1.

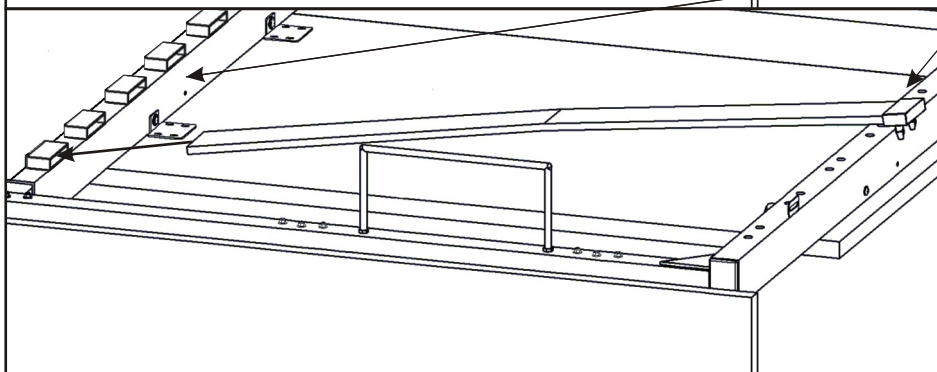


Lamely

15x

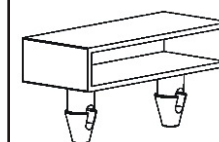


21.2.



Držák lamel

30x



21.3.

