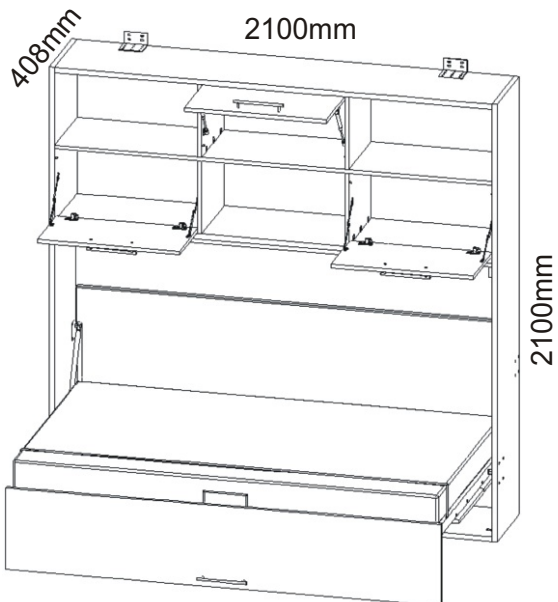


# VS 1056P 120 MAX



Krytka	Podložka M4
31x	28x

Pant 60mm 4x	Eurošroub zapuštěná hlava 12x 	Šroub ozdobný 4x40 12x 	Šroub ozdobný 4x60 4x 	Šroub zápusťný 4x60 12x 	Úchyt dveří 50x40x20mm 20x 	Matice samojistná M4 28x 	Koncovka 50x30 4x 
-----------------	--------------------------------------	-------------------------------	------------------------------	--------------------------------	-----------------------------------	---------------------------------	--------------------------

Lamely 585mm 30x 	Držák lamel 60x 	Hřebík 90x 	Podpěrka 6x 	Plynový píst malý 120N - 2ks 60N - 2ks 	Plynový píst velký 2x 	Vložený pant 6x 	Háček 42x12x24 3x 
-------------------------	------------------------	----------------	-----------------	--	---------------------------	---------------------	--------------------------

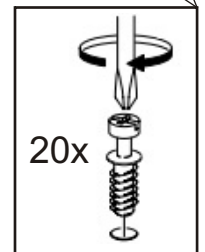
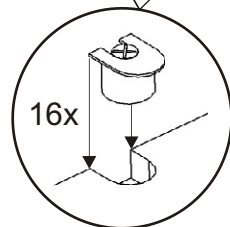
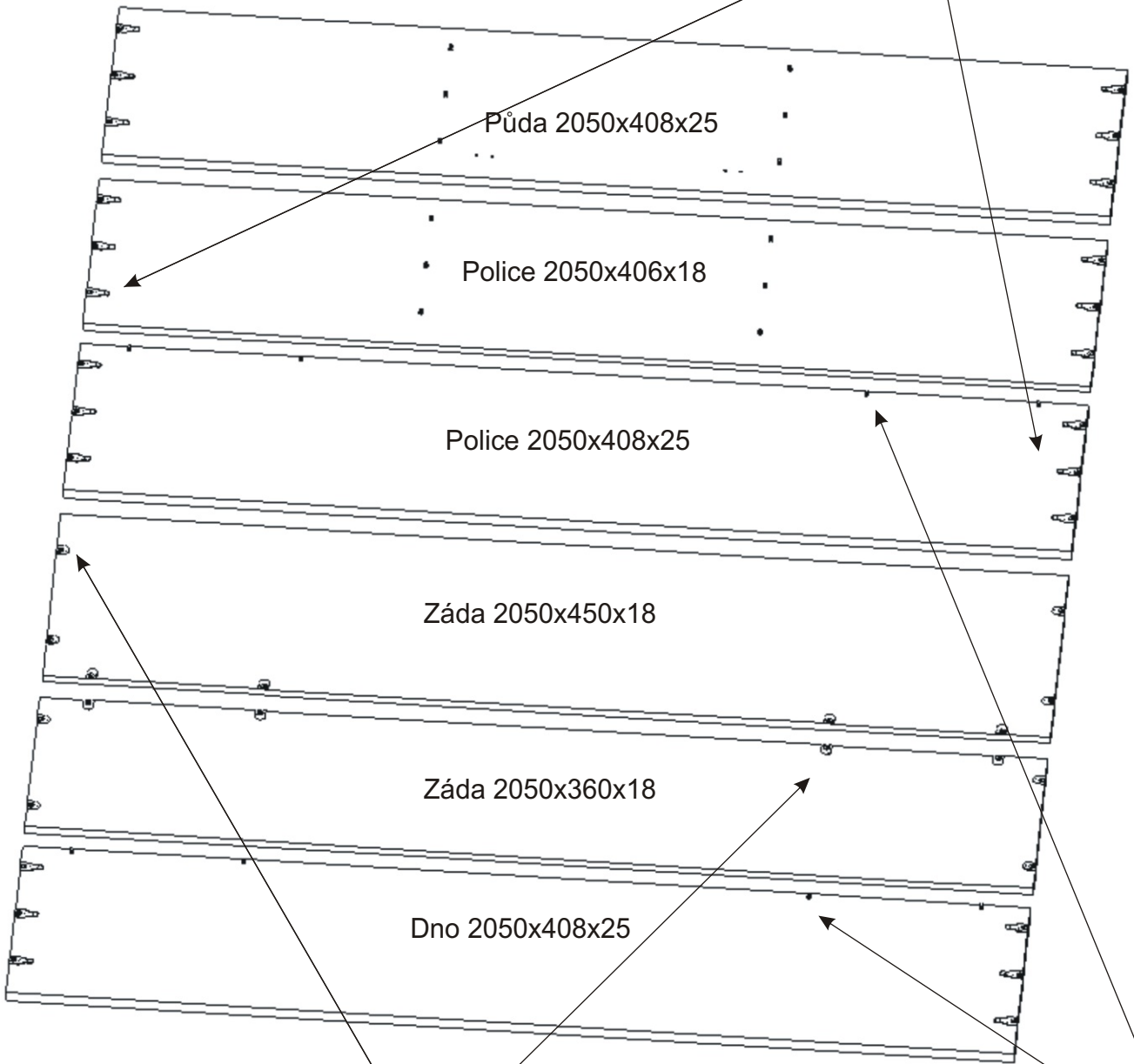
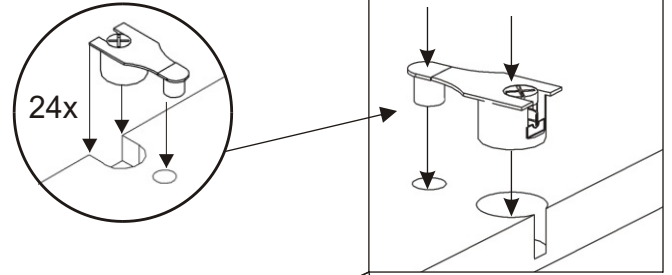
Spojovací excentr Velký + šroubky 24x 24x 	Spojovací excentr malý + šroubky 40x 40x 	Usazovací plech Malý 80x90 1x L 1x P. 	Usazovací plech velká 100x120 1x L 1x P. 	M 6x25 zápusťný 16x 	Matice Samojistná M8 2x 
--	---	--	---	----------------------------	--------------------------------

Úhelník 150x85x45 2x 	Zarážka Dveří 2x 	Popruh 1x 	Zarážka MDF 3mm 4x 	Podložka M13 4x 	V4x16 28x 	V3,5x16 26x 	V4x35 15x 
-----------------------------	----------------------	---------------	------------------------	---------------------	---------------	-----------------	---------------

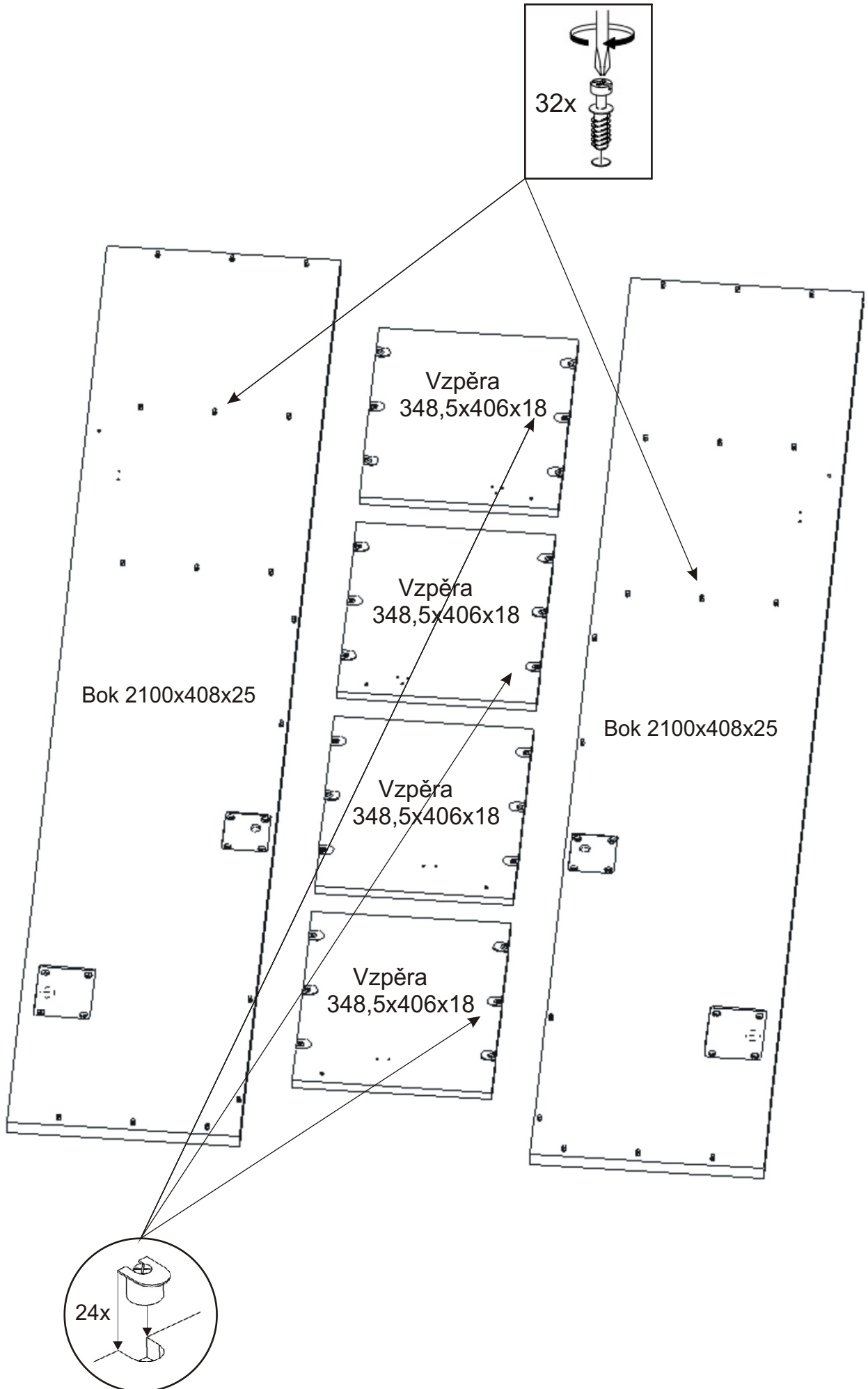
Úchytka 192mm 4x 	Hmoždinka Ø12 6x 	M8x25 2x 	M12x70 2x 	V4x17 84x 	V4x20 16x 	V6x70 6x 	Závěs dveří 4x 
----------------------	----------------------	--------------	---------------	---------------	---------------	--------------	--------------------

1.

Excentry je důležité naklepávat souběžně na jednu i druhou stranu aby nedošlo k vylomení.



2.



3.

Úchytka  
192mm

3x



Dveře 666x342x18

Dveře 666x342x18

Dveře 666x342x18

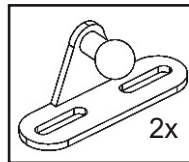
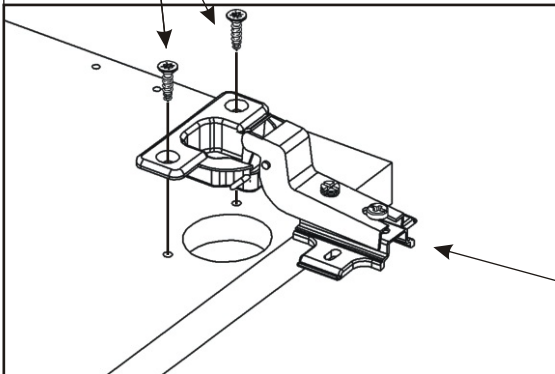
V4x16

12x

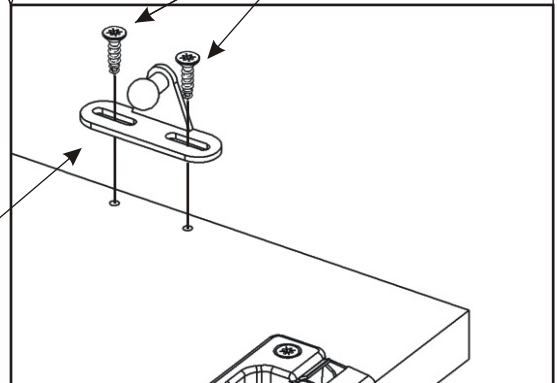


V3,5x16

4x

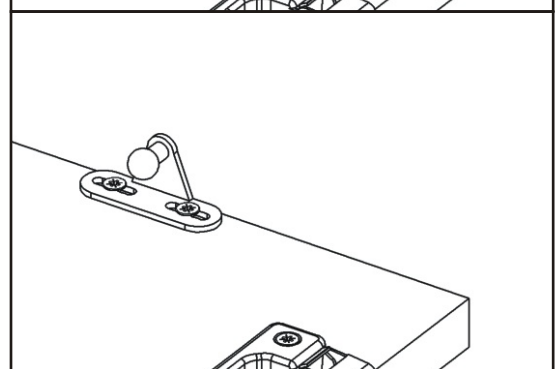
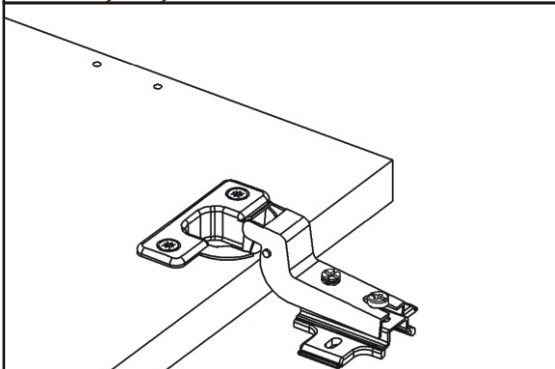
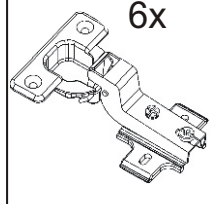


2x

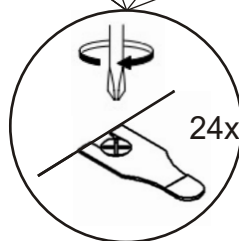
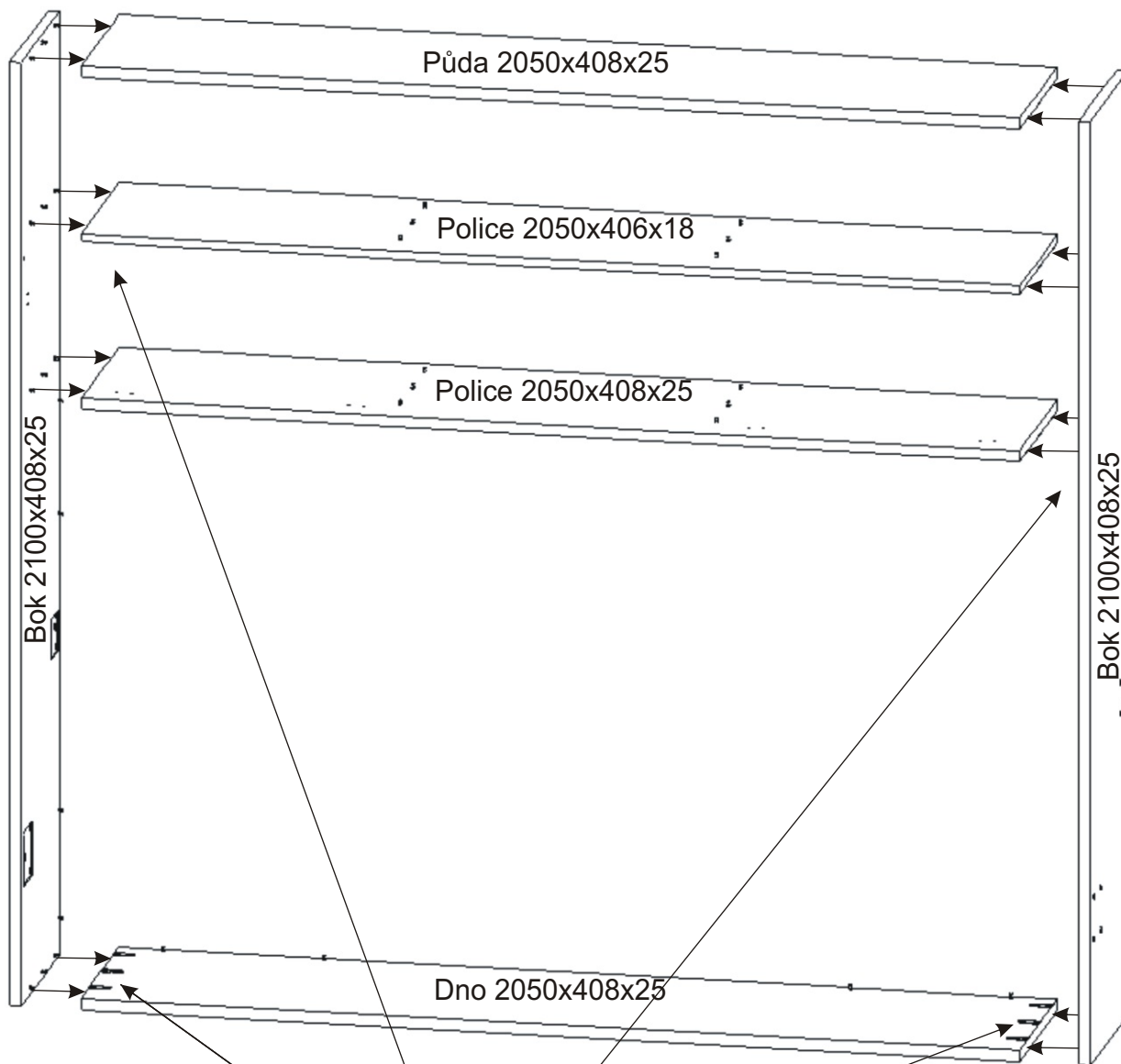


Vložený pant

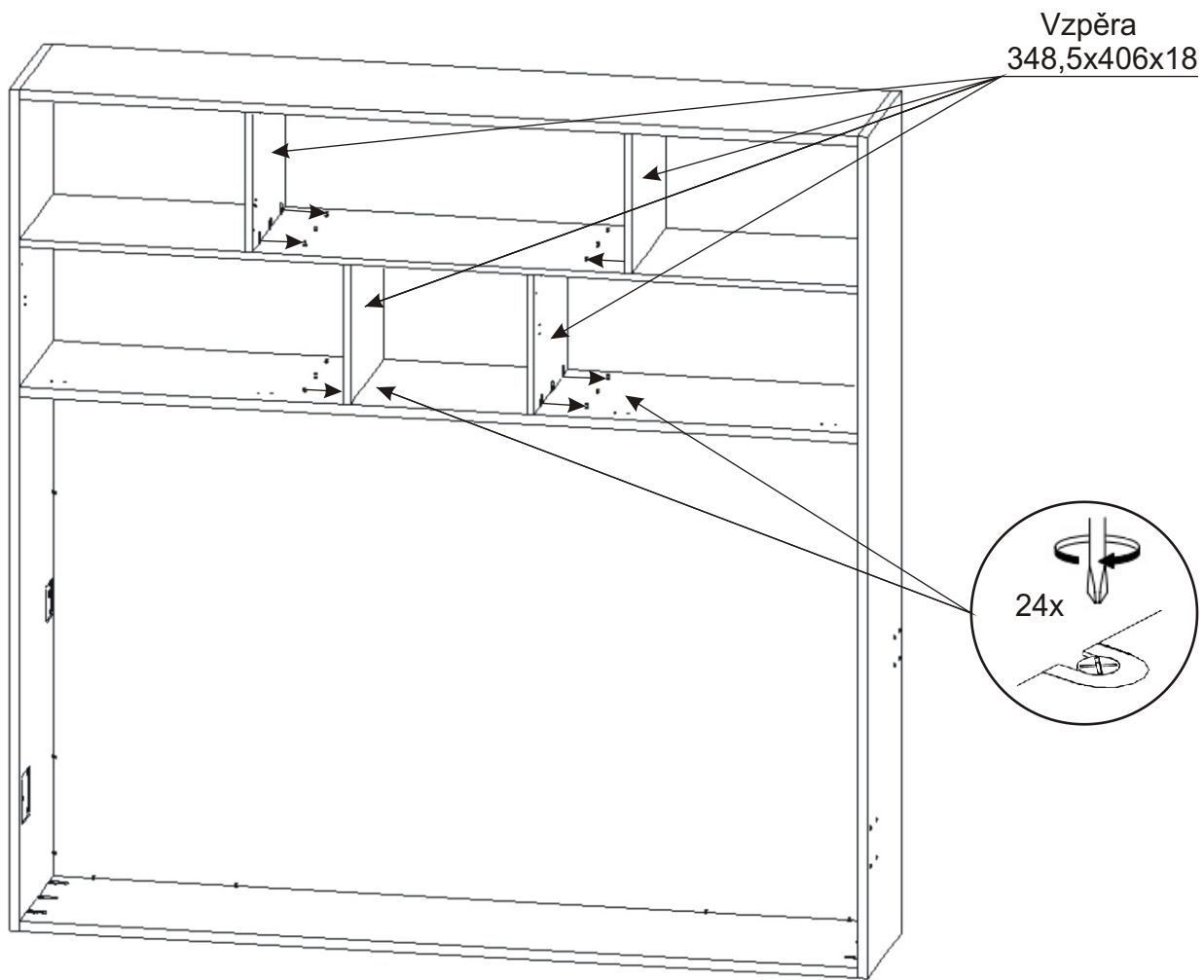
6x



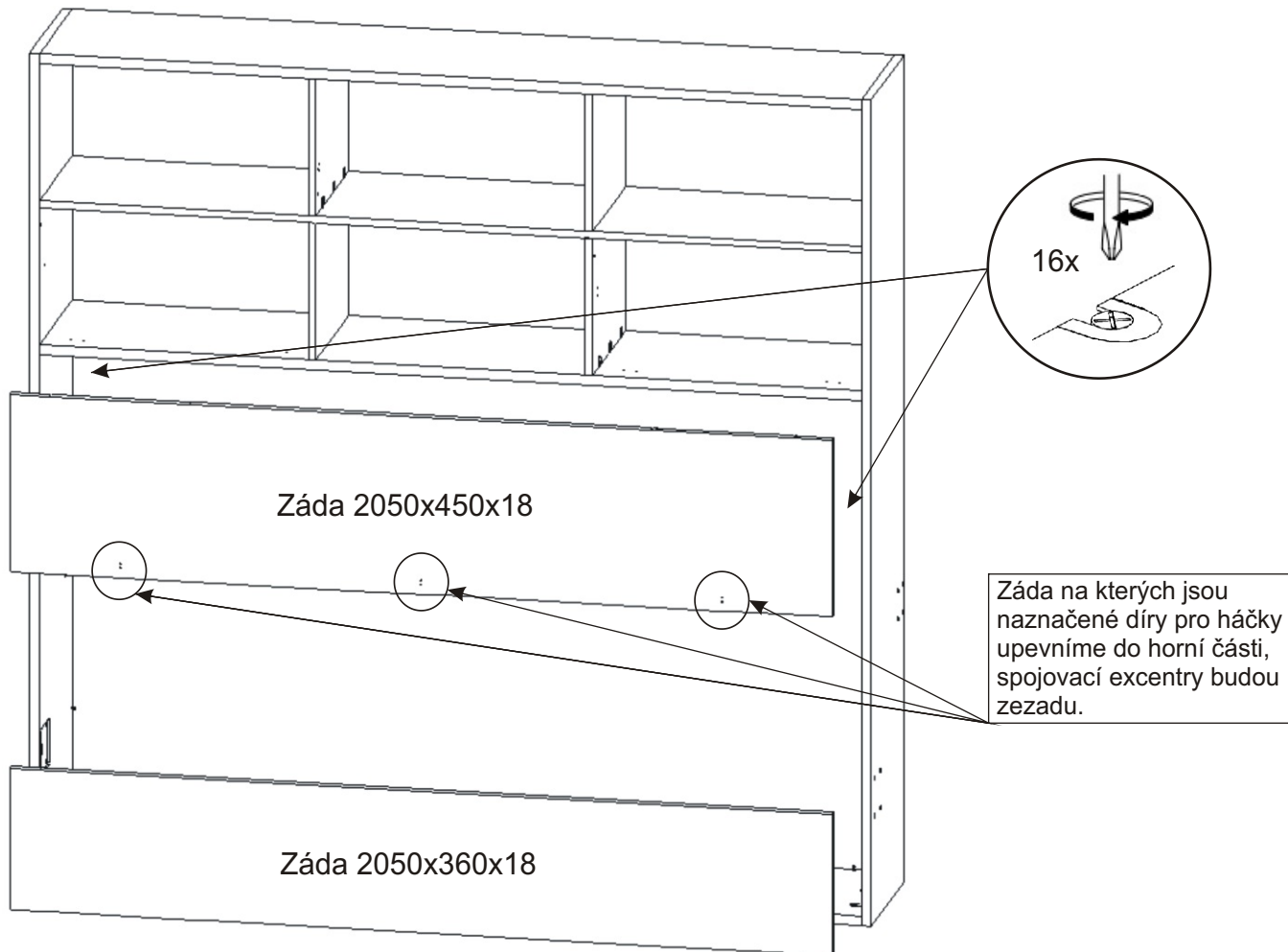
4.



5.

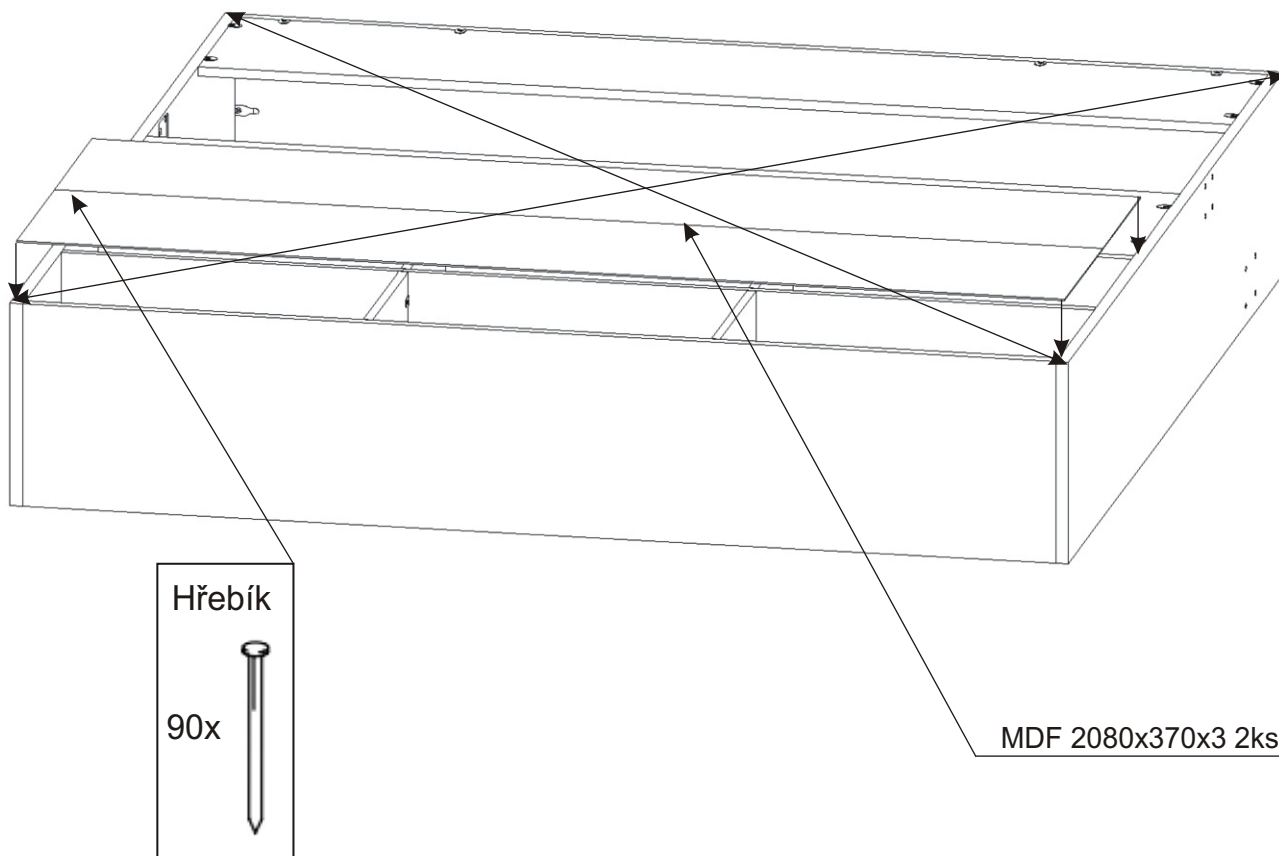


6.



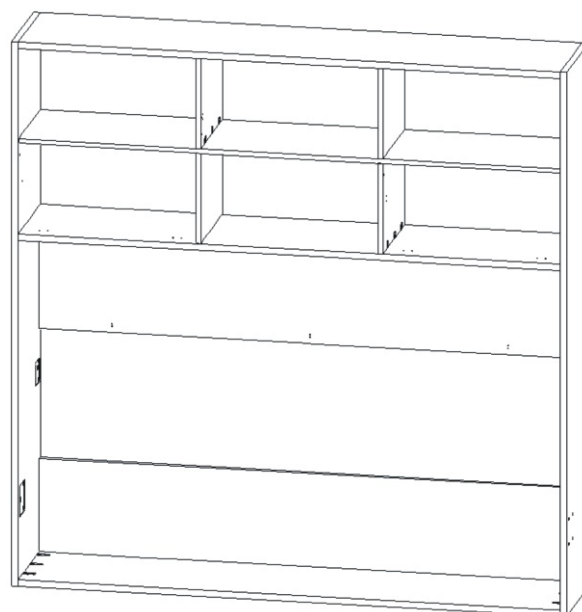
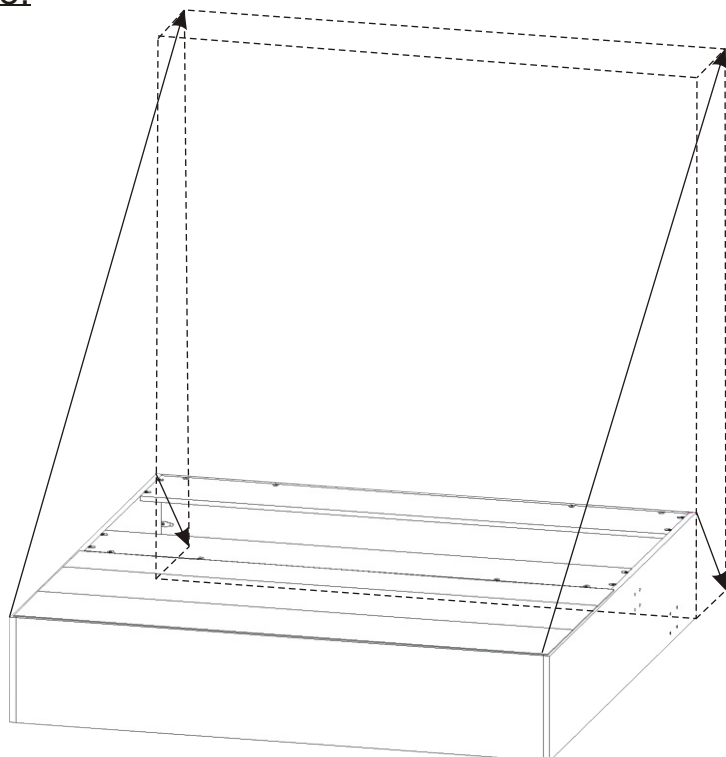
7.

Než připevníme záda skříně je důležité změřit a vyrovnat úhlopříčky L1 = L2.

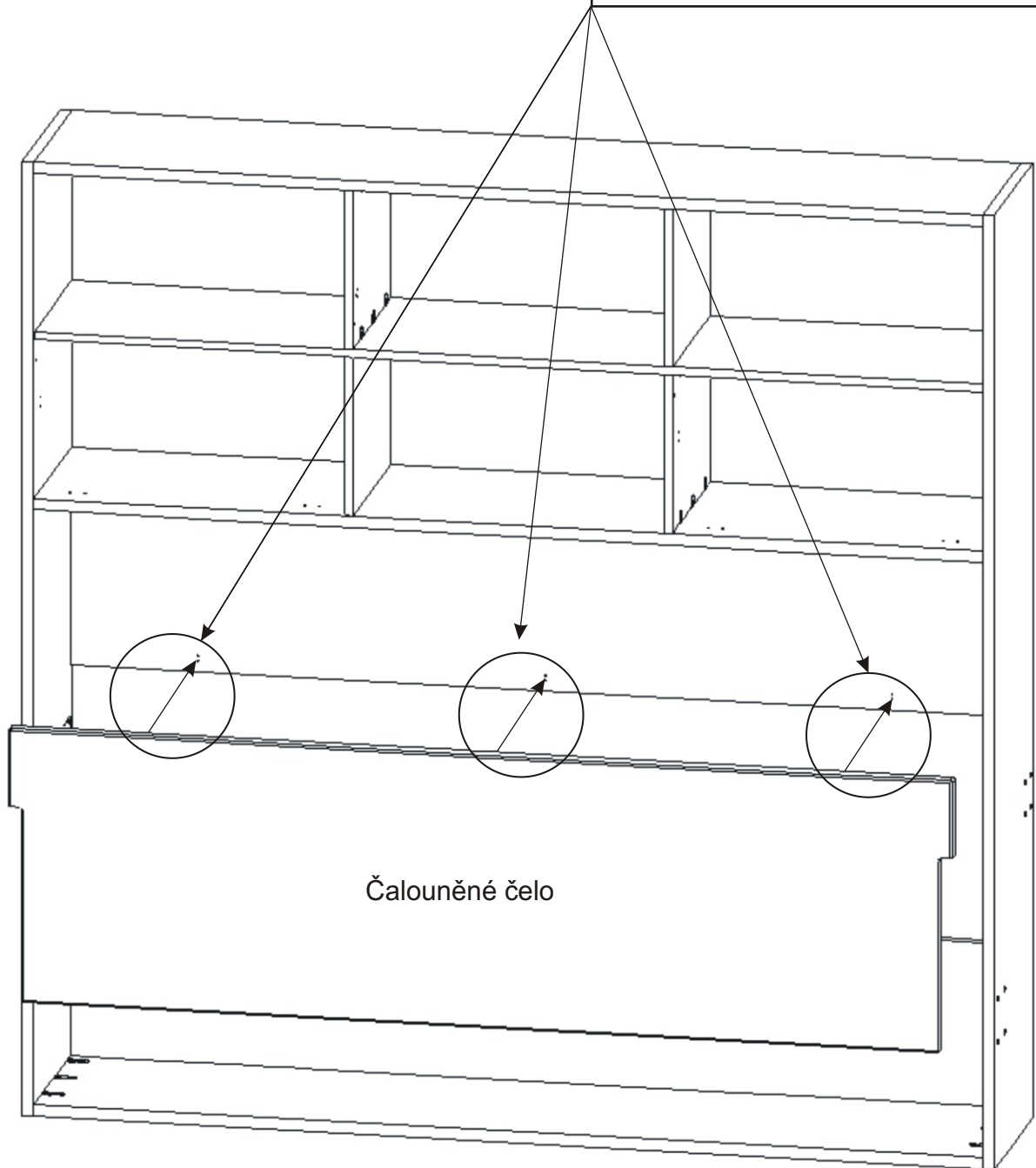
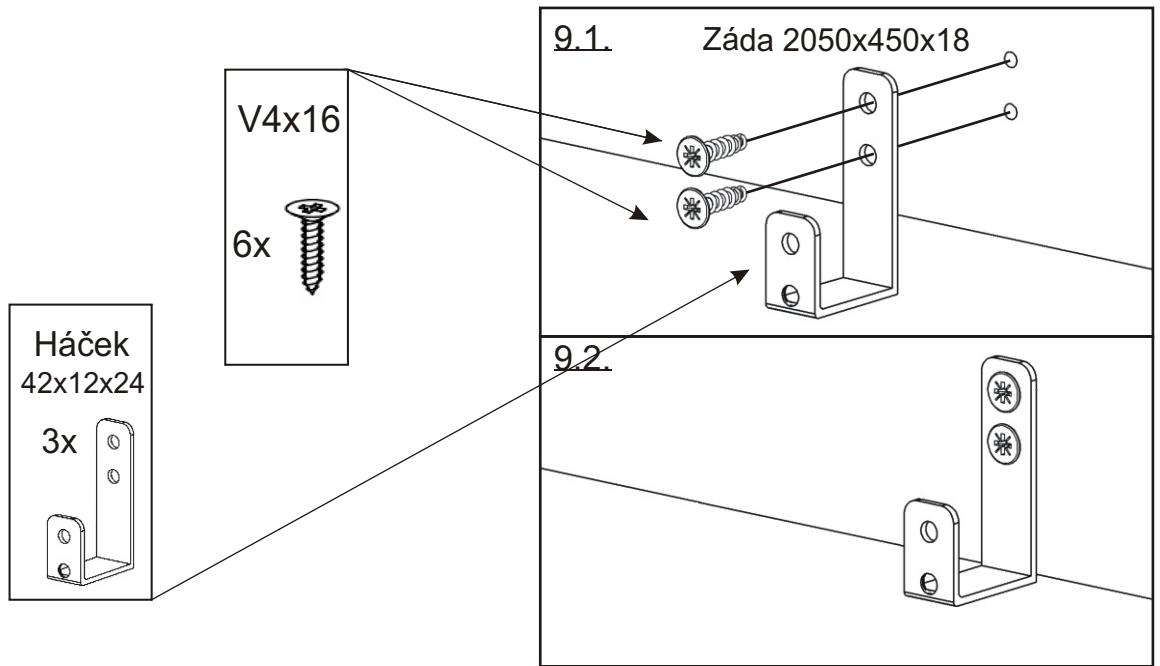


8.

Nyní s pomocí dvou lidí zvedneme korpus postele.

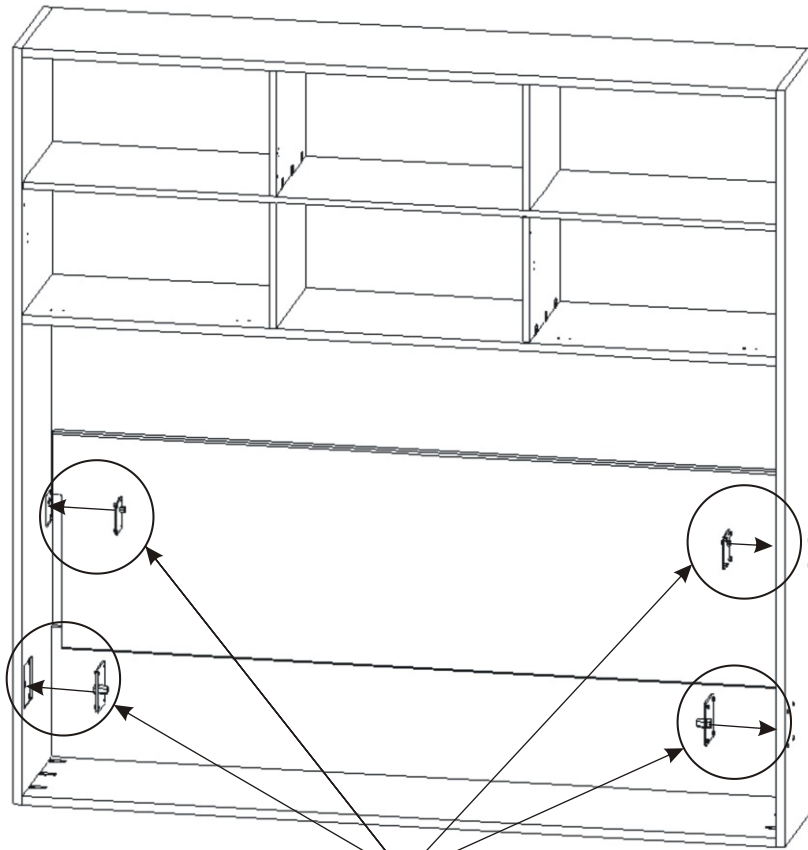


9.

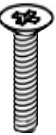




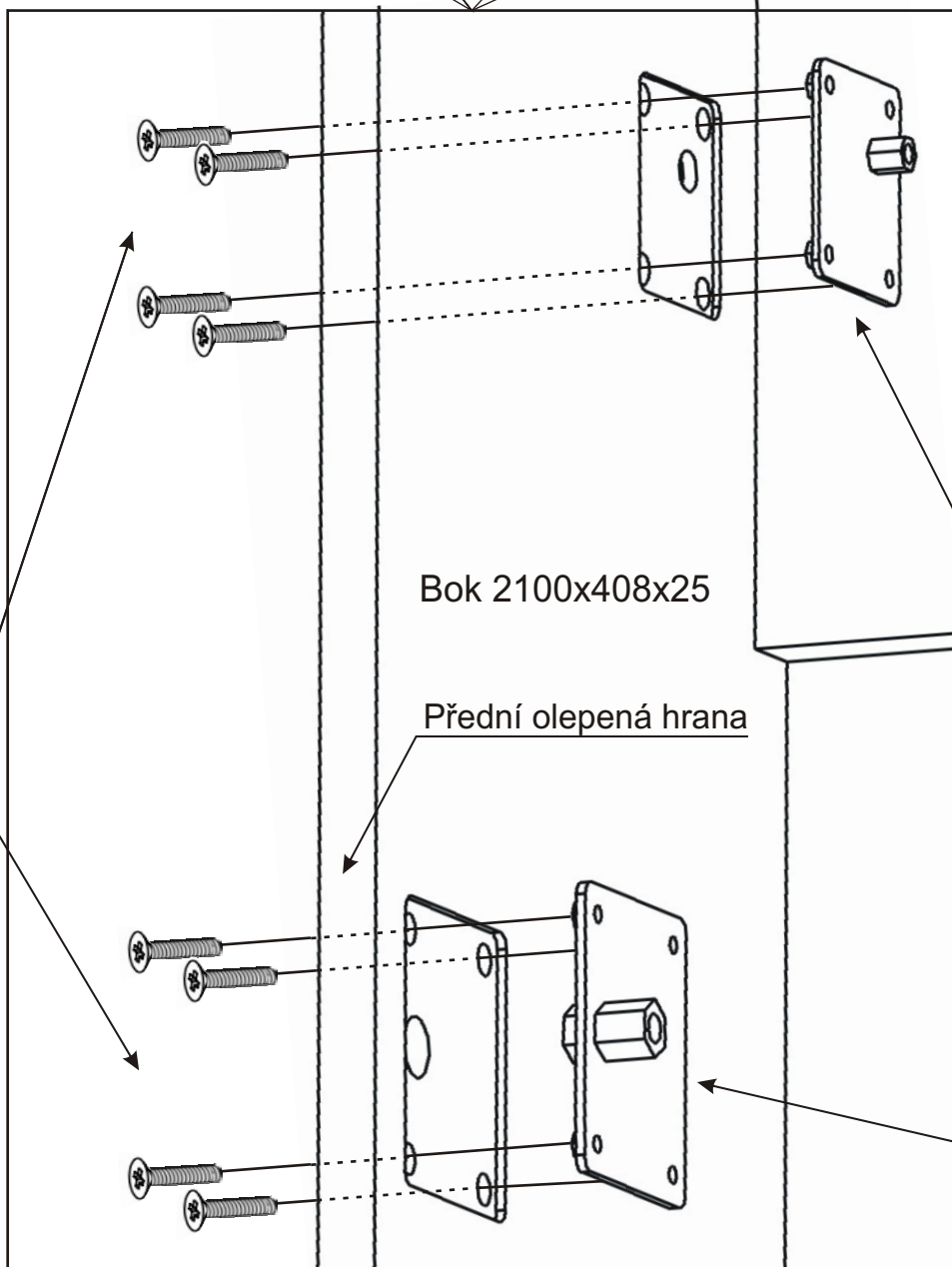
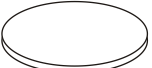
10.



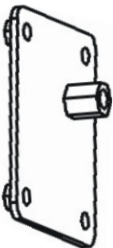
M 6x25  
zápustný  
16x



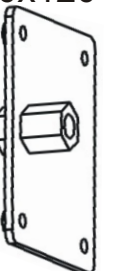
Krytka  
16x



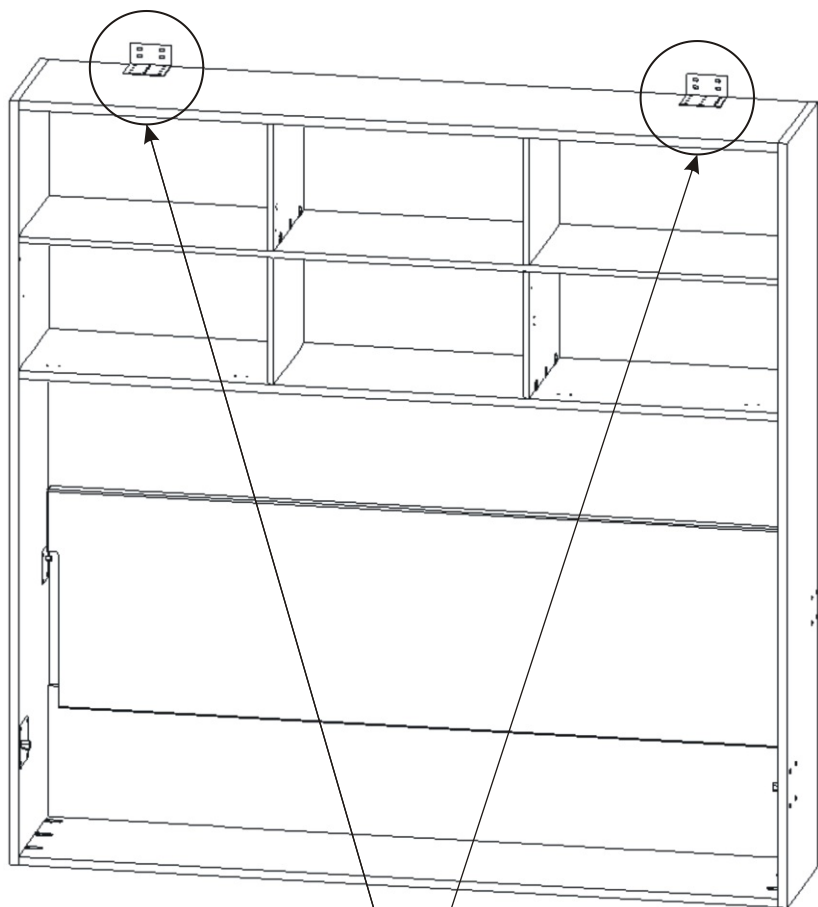
Usazovací  
plech malý  
80x90  
2x



Usazovací  
plech velký  
100x120  
2x



*Výklopná postel musí být před nasazením kovového roštu upevněna ke zdi!  
Jinak hrozí pád při otevírání!!!*



- 1) Korpuz skříně přisuneme ke zdi.
- 2) Umístíme úhelníky a tužkou si označíme otvory pro hmoždinky.
- 3) Navrtáme otvory pro hmoždinky, naklepeme hmoždinky.
- 4) Úhelníky přišroubujeme nejdříve ke korpuzu a poté ke zdi.

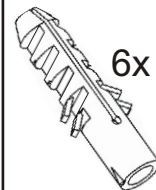
Počet a typ hmoždinek je nutno určit podle typu stěny.  
Viz ukázka upevnění výklopné postele ke zdi.

V4x20

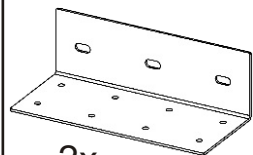
16x

Hmoždinka  
ø12x60

6x

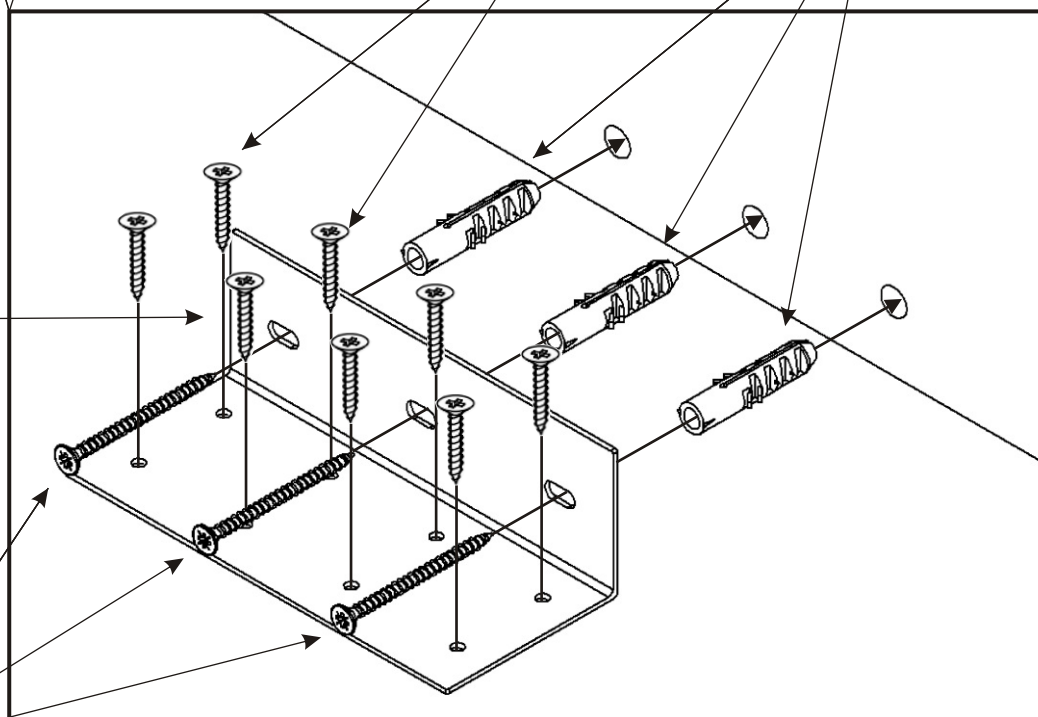
Úhelník  
150x85x45

2x



V6x70

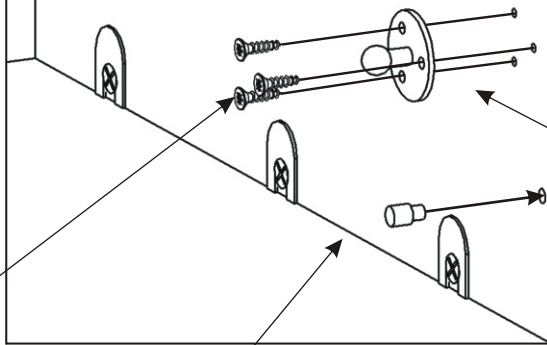
6x



12.

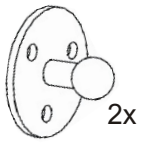
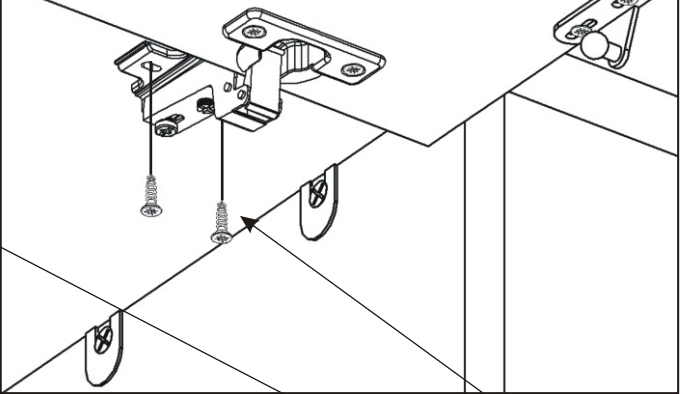
12.1.

Vzpěra 348,5x406x18

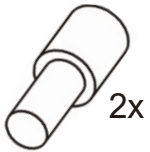


12.2.

Dveře 666x342x18



Podpěrka



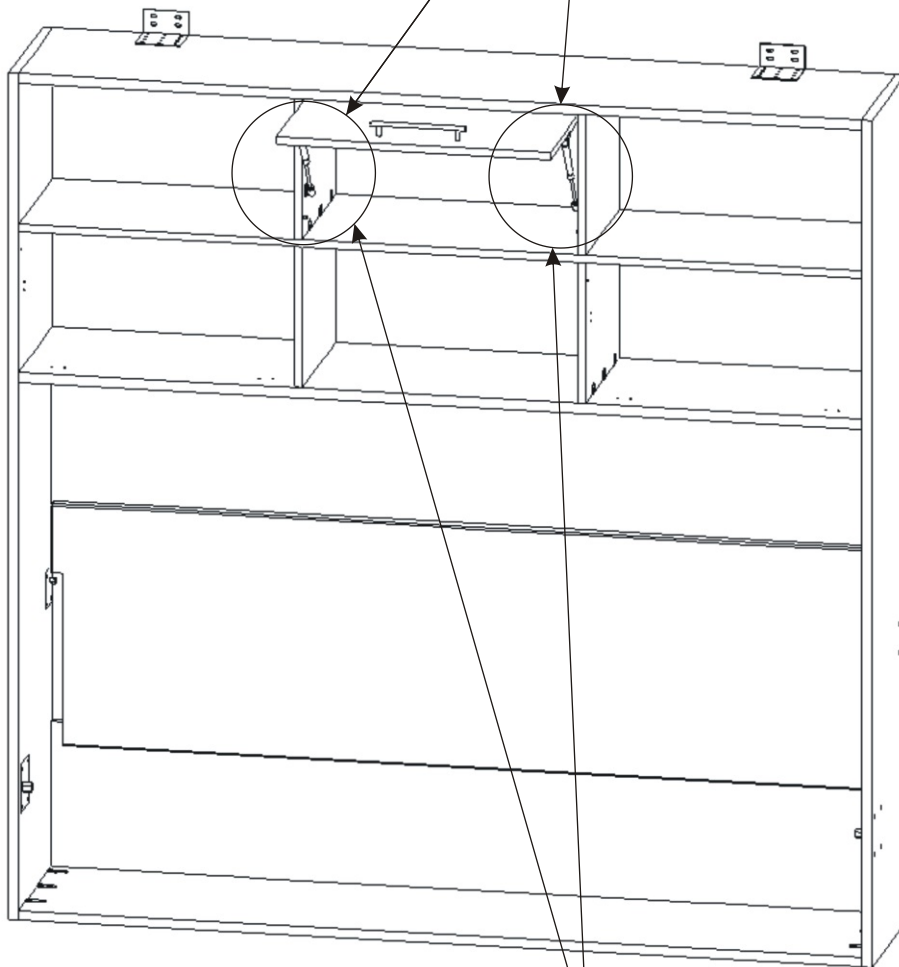
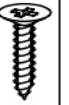
V3,5x16

6x



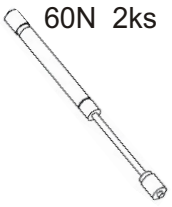
V4x16

4x



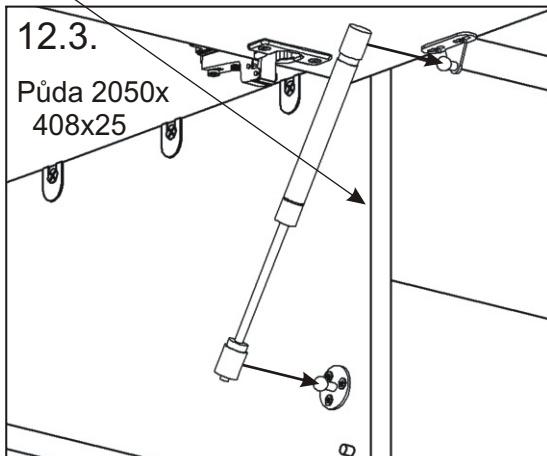
Plynový píst malý

60N 2ks

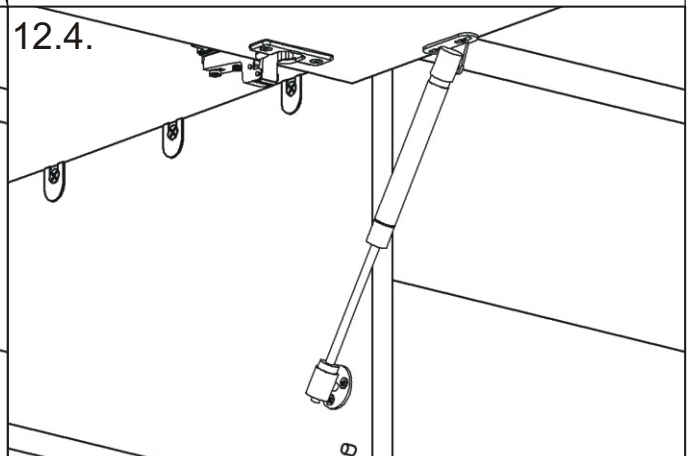


12.3.

Půda 2050x  
408x25



12.4.

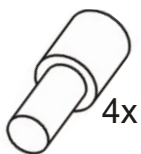


13.1.

Police 2050x406x18

13.2.

Podpěrka

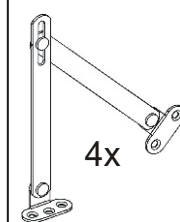


4x

V3,5x16

8x

Závěs dveří



4x

V3,5x16

8x

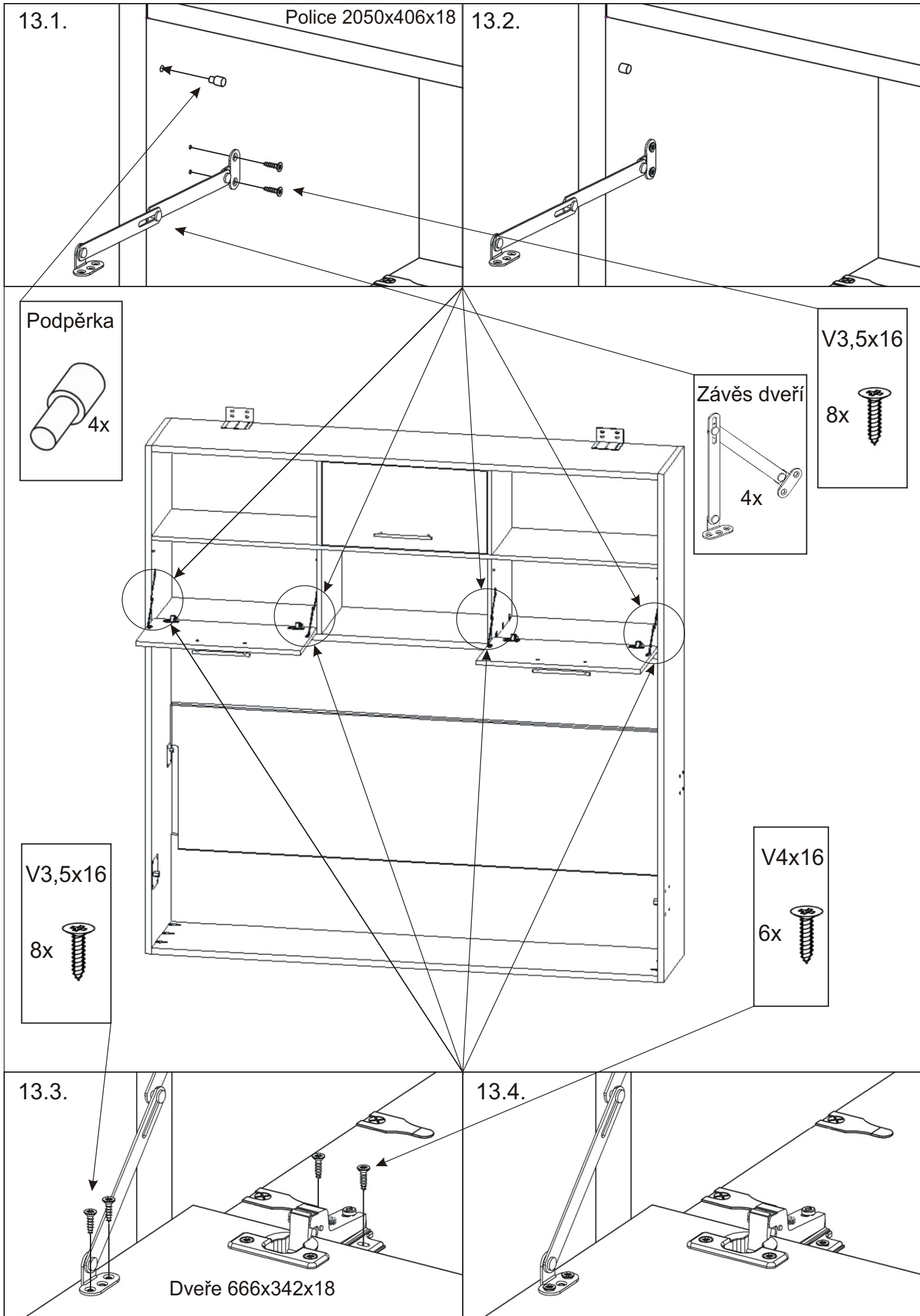
V4x16

6x

13.3.

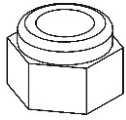
13.4.

Dveře 666x342x18



14.

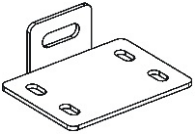
Matice  
samojistná M4  
12x



Podložka M4  
12x



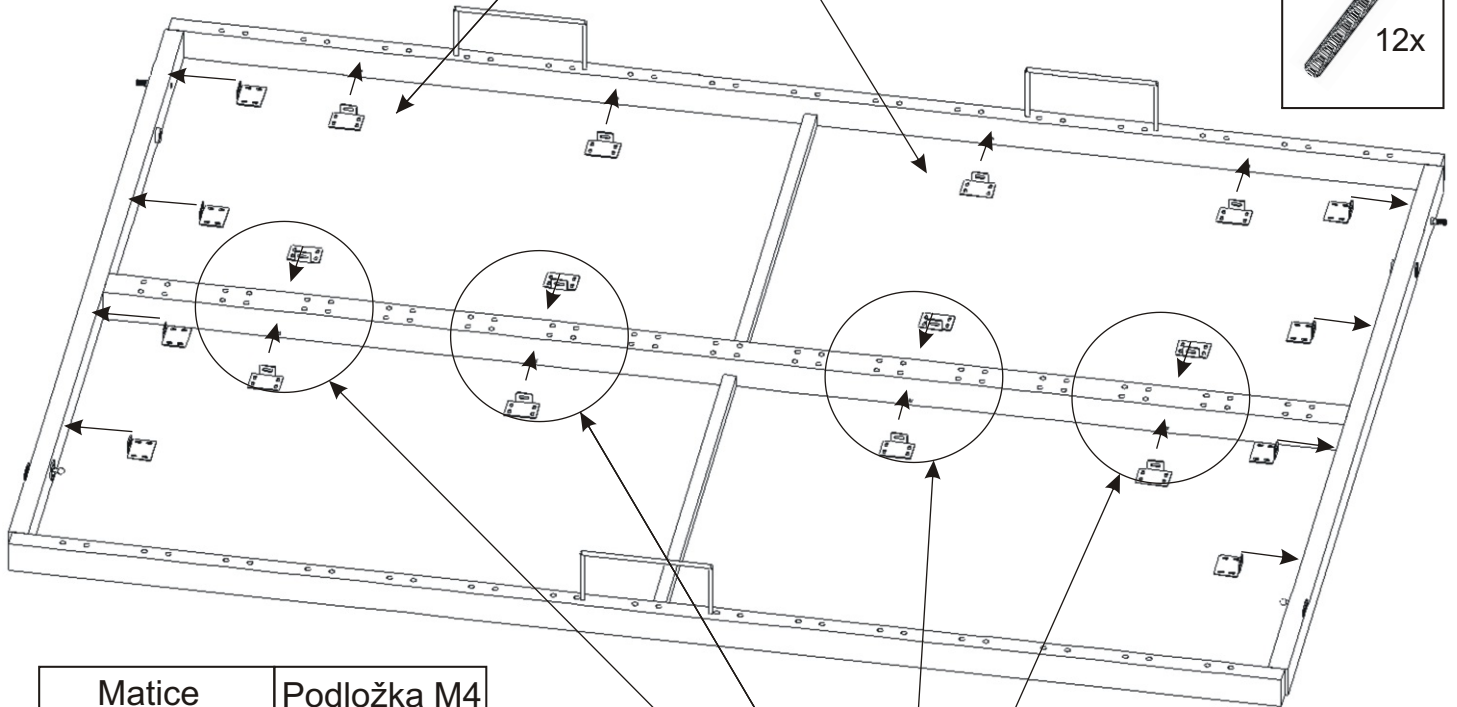
Úchyt dveří  
50x40x20mm  
12x



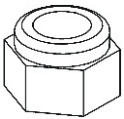
Šroub  
ozdobný  
4x40



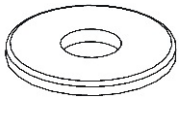
12x



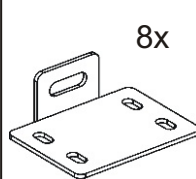
Matice  
samojistná M4  
4x



Podložka M4  
4x



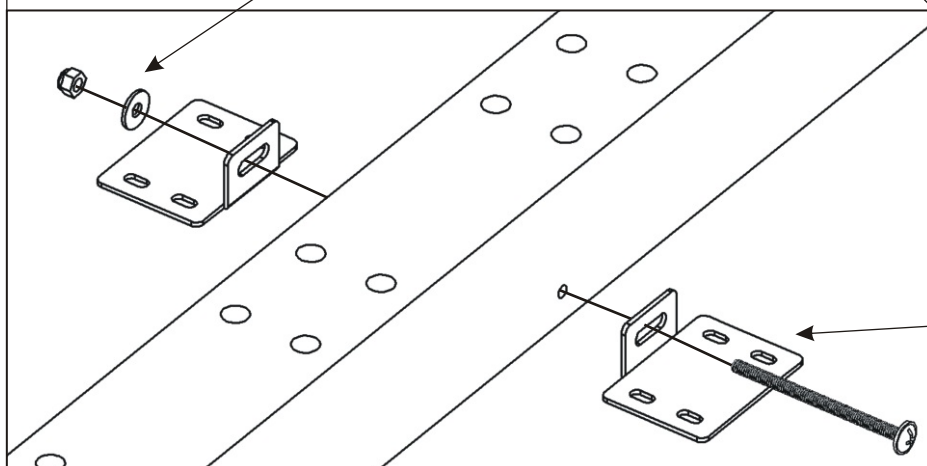
Úchyt dveří  
50x40x20mm  
8x



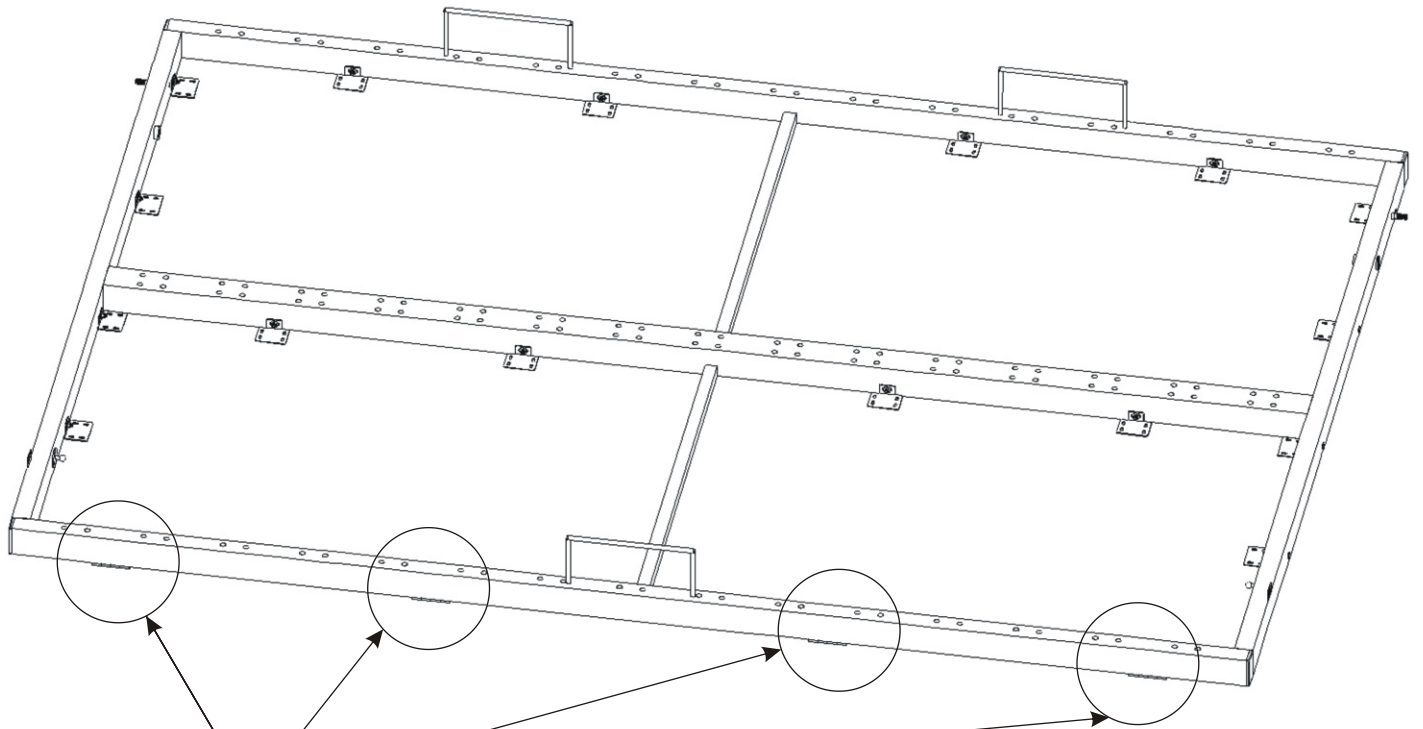
Šroub  
ozdobný  
4x60



4x

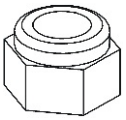


15.



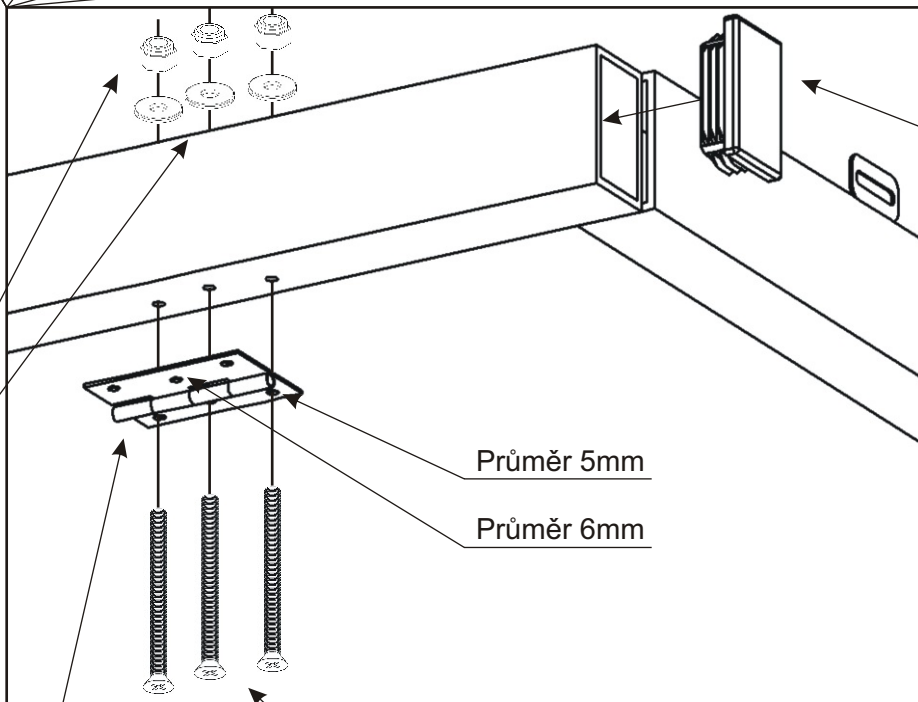
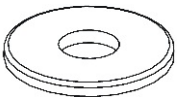
Matice  
samojistná M4

12x



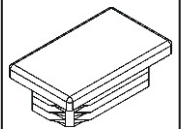
Podložka M4

12x



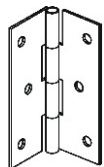
Koncovka  
50x30

4x



Pant 60mm

4x

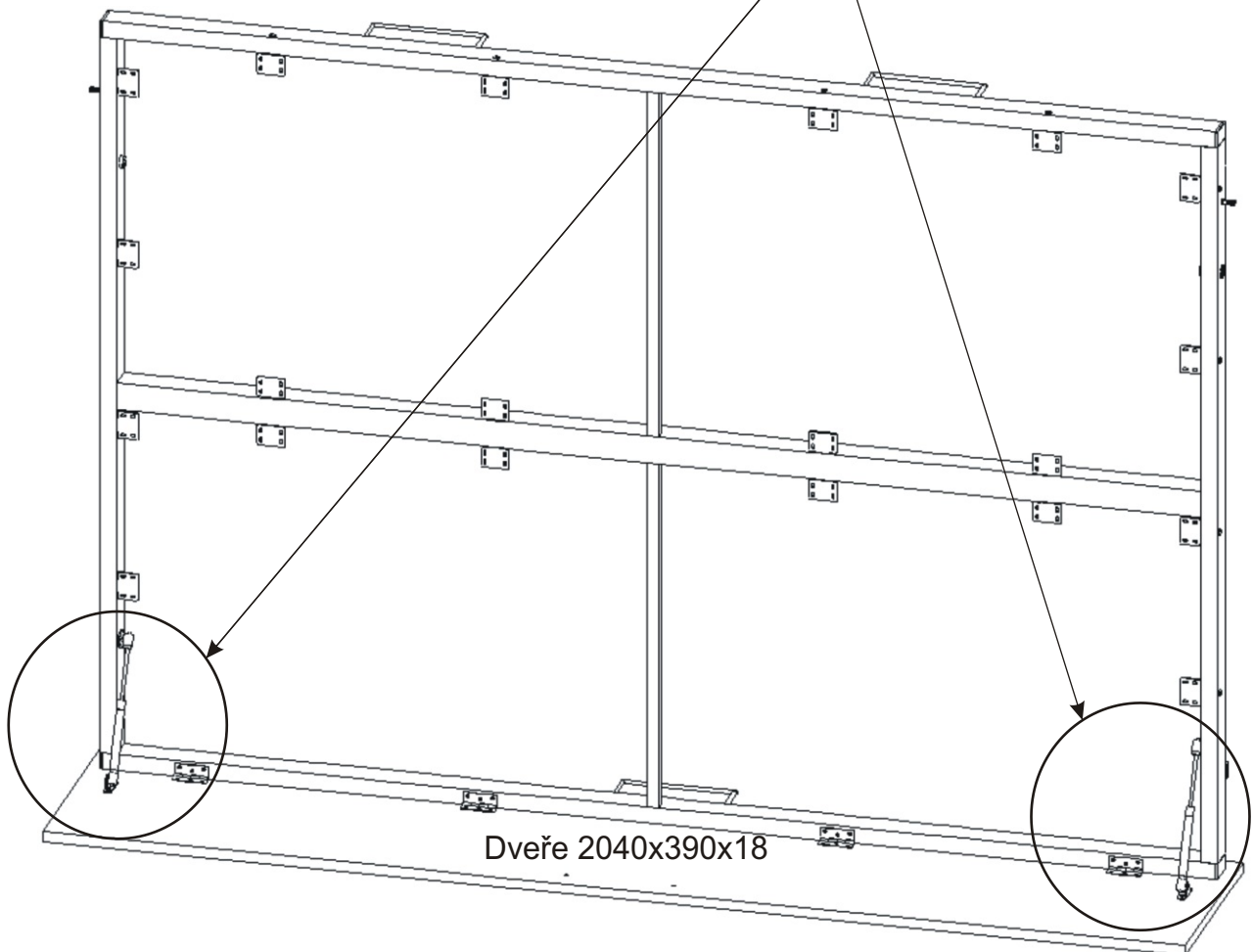
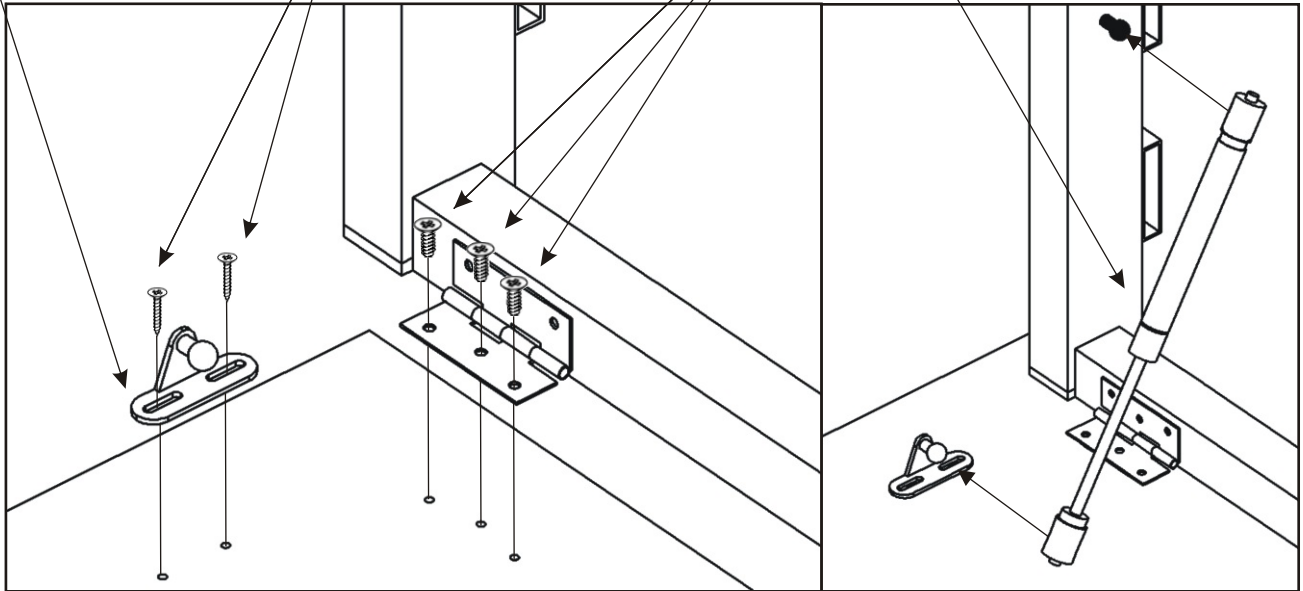
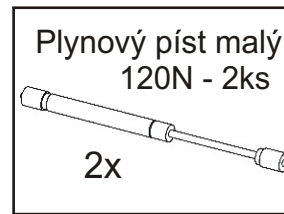
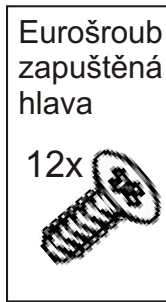
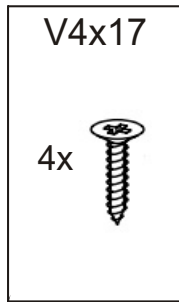
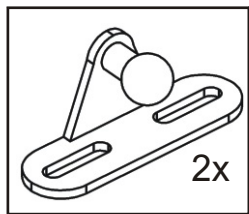


Šroub  
zápustný  
4x60

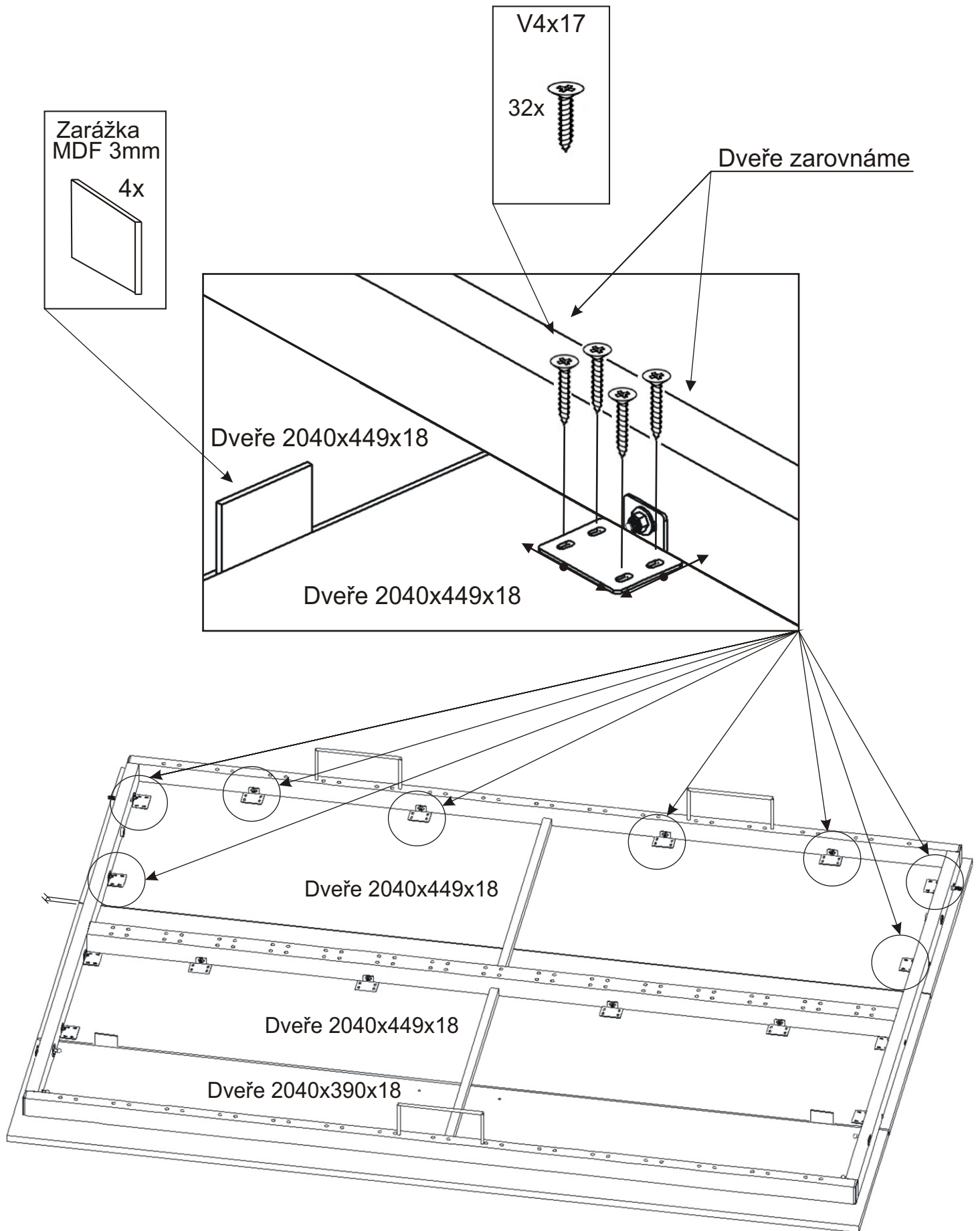
12x



16.

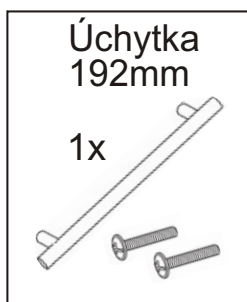
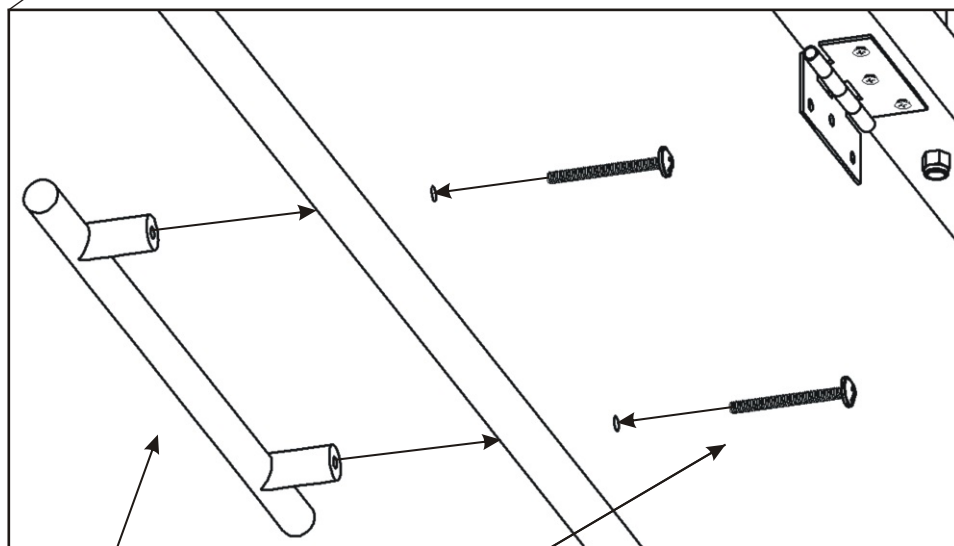
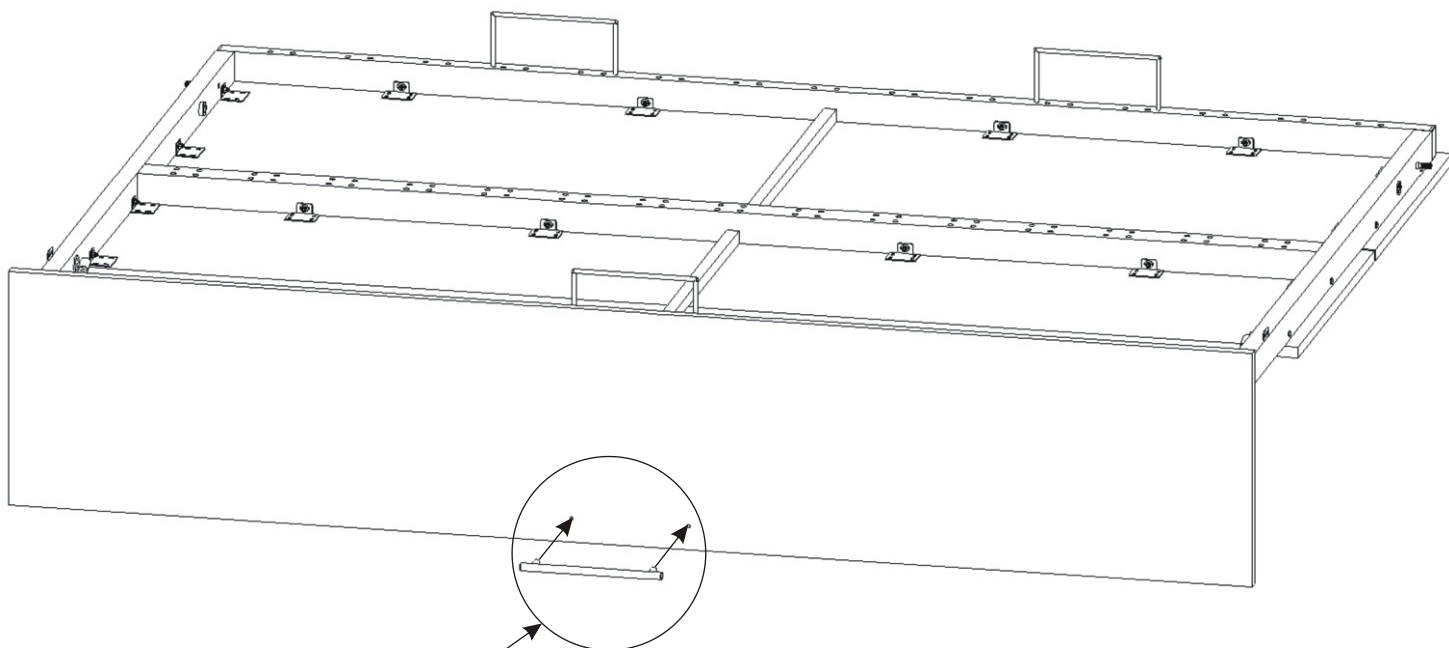


17.

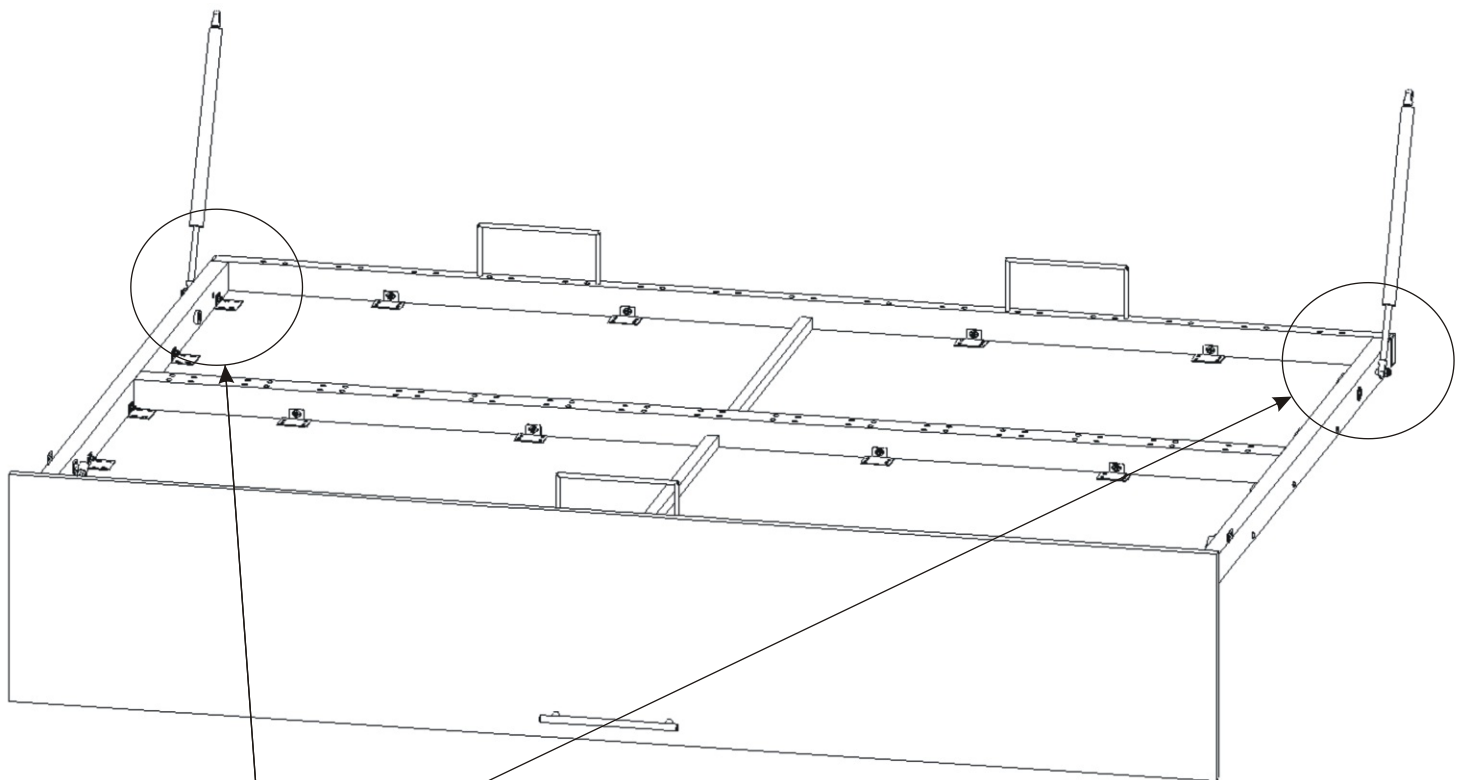




18.

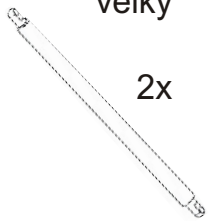


19.



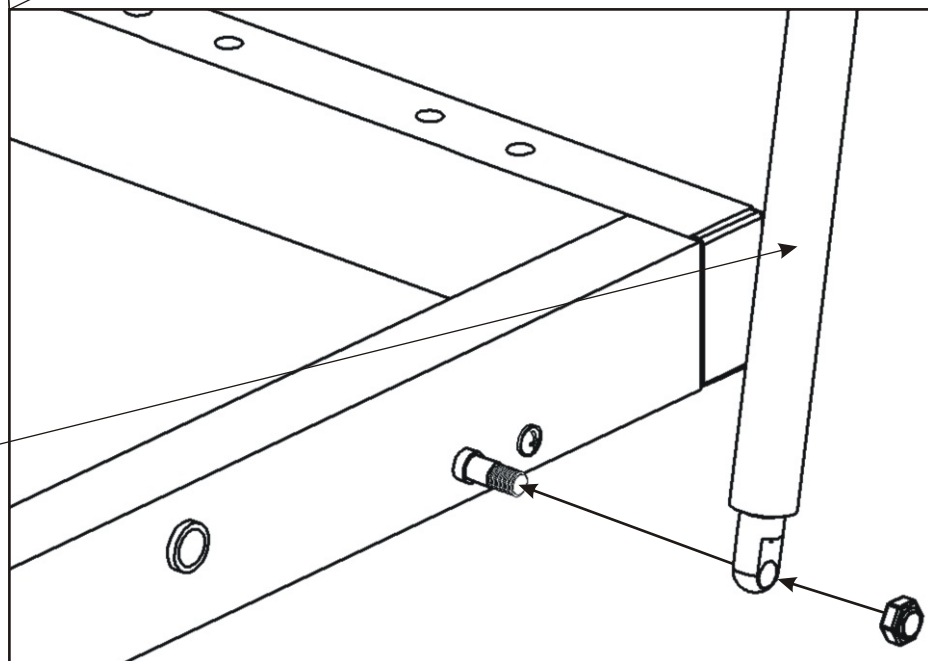
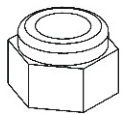
Plynový píst velký

2x



Matice  
Samojistná  
M8

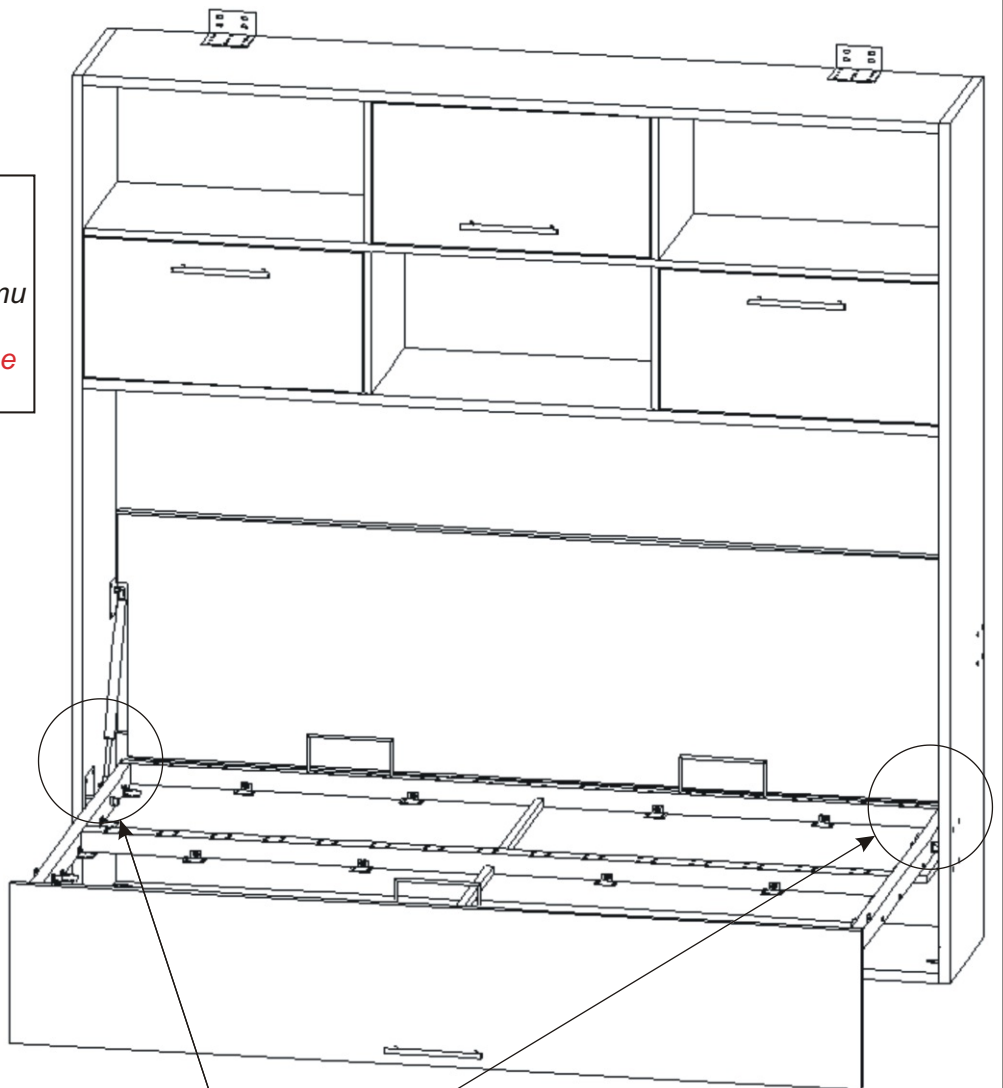
2x



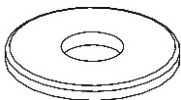
Matici úplně nedotahujeme,  
je potřeba nechat nějakou vůli.

20.

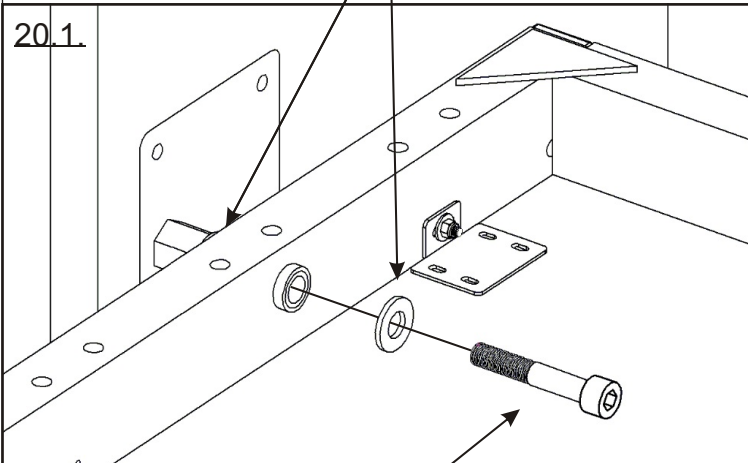
1) Ve dvou lidech přisuneme rám postele do korpusu.  
2) Pomocí šroubu M12x70 a podložky přišroubujeme rám postele ke spodnímu plechu na korpusu postele.  
*Šroub nedotahujeme napevno, musíme nechat vůli kvůli protáčení!*



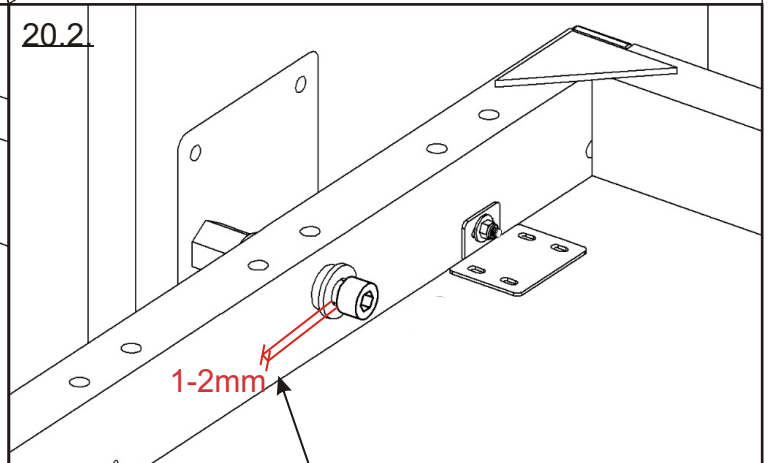
Podložka M13  
4x



20.1.



20.2.



M12x70

2x



*Šroub M12x70 nedotahujeme zcela, necháme mezi hlavou šroubu a podložkou mezeru cca 1-2mm.  
Jinak hrozí nenávratné poškození rámu!!!*

21.

Písty se upevňují při zavřených dveřích.

Poloha pro nasazení pístů  
na mechaniku v korpusu (horní čepů).

- 1) Dveře vyklopíme do vodorovné polohy a celou pohyblivou část zatlačíme dovnitř.
- 2) Nyní volně nasadíme písty do horních čepů.

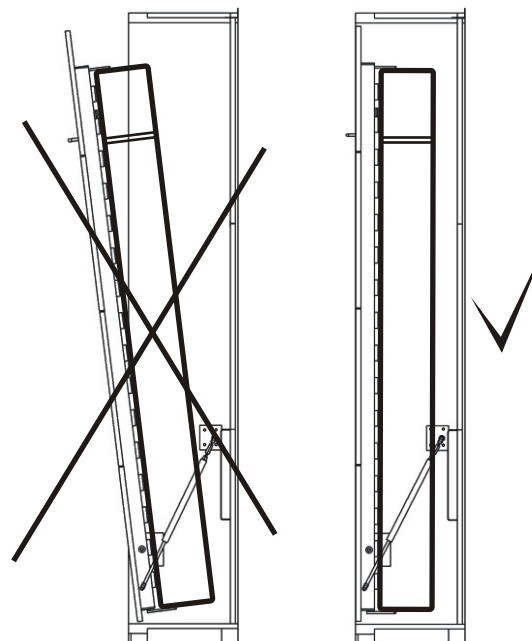
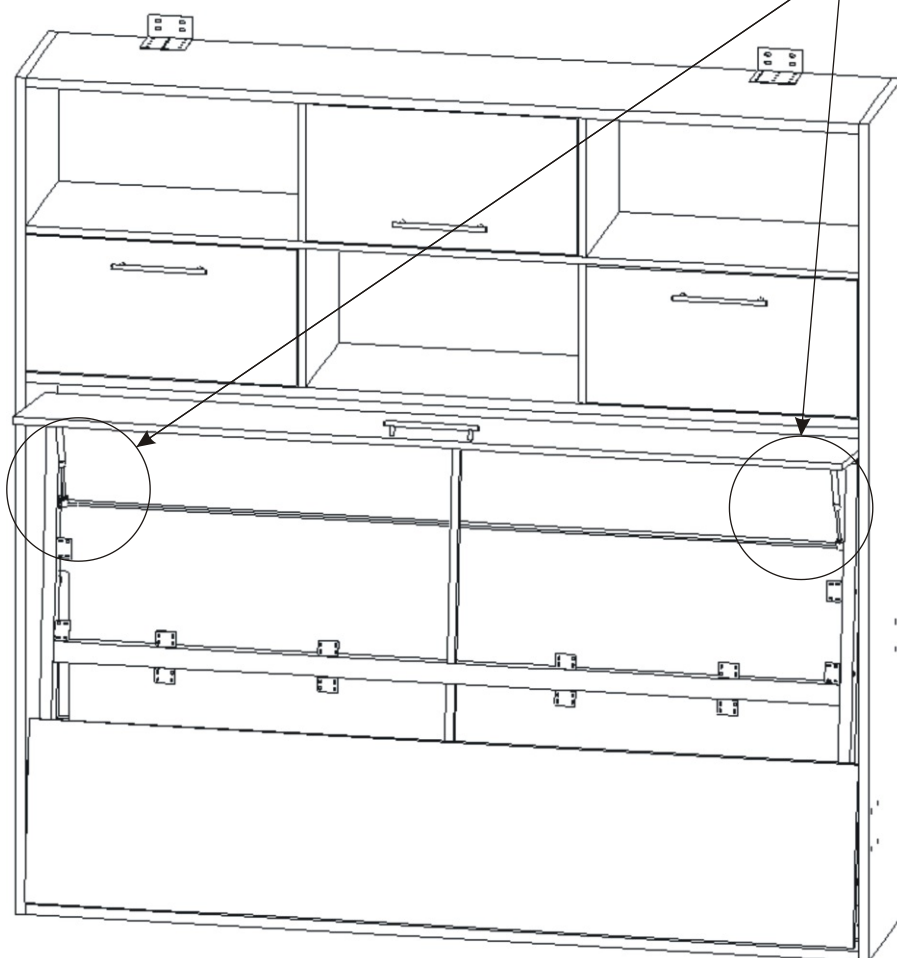
M8x25

2x



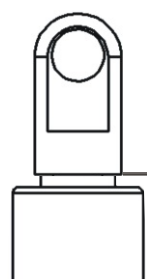
21.1.

21.2.



Ⓐ

Ⓑ



0mm



2mm

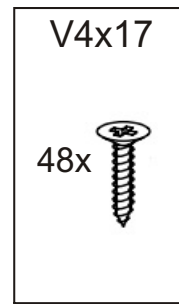
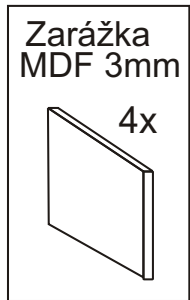
### Nastavení rozteče pístů:

Při montáži výklopné postele použijeme písty, které jsou nastaveny jako na obrázku A. pokud dveře spolu s matrací nedovírají, nastavíme rozteč pístu lehkým rozevřením o cca 1 až 2mm.

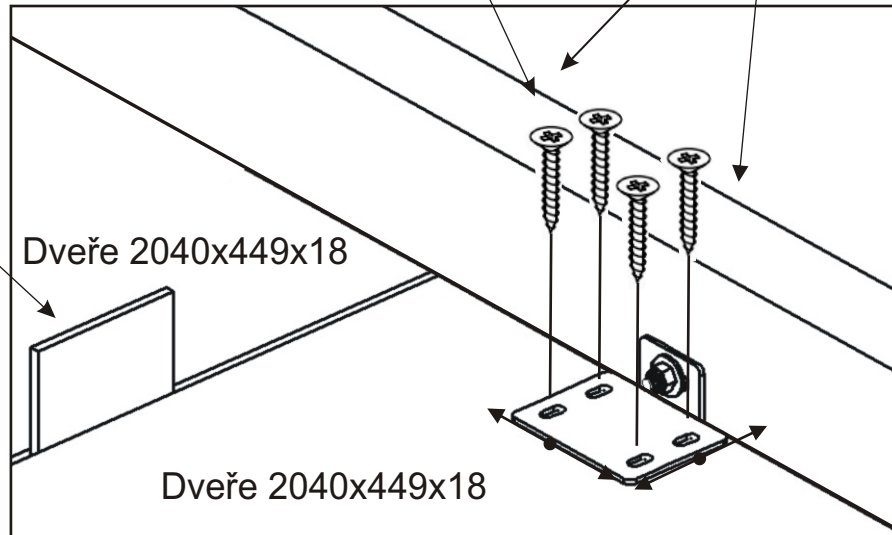
**Maximální rozevření je 2mm !!!**

**Pokud nastavíte větší rozteč, NEVRATNĚ poškodíte písty. Na toto poškození se nevztahuje reklamacce.**

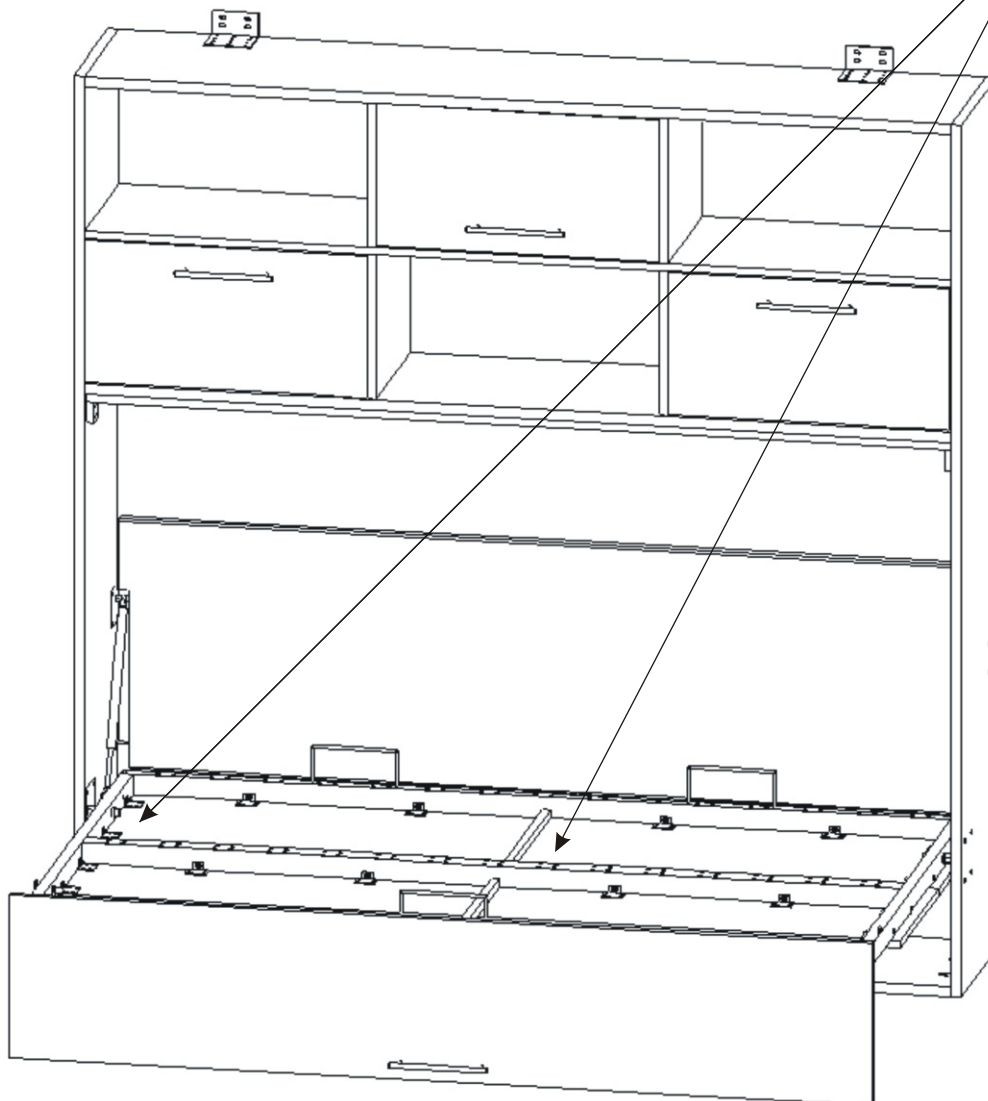
22.



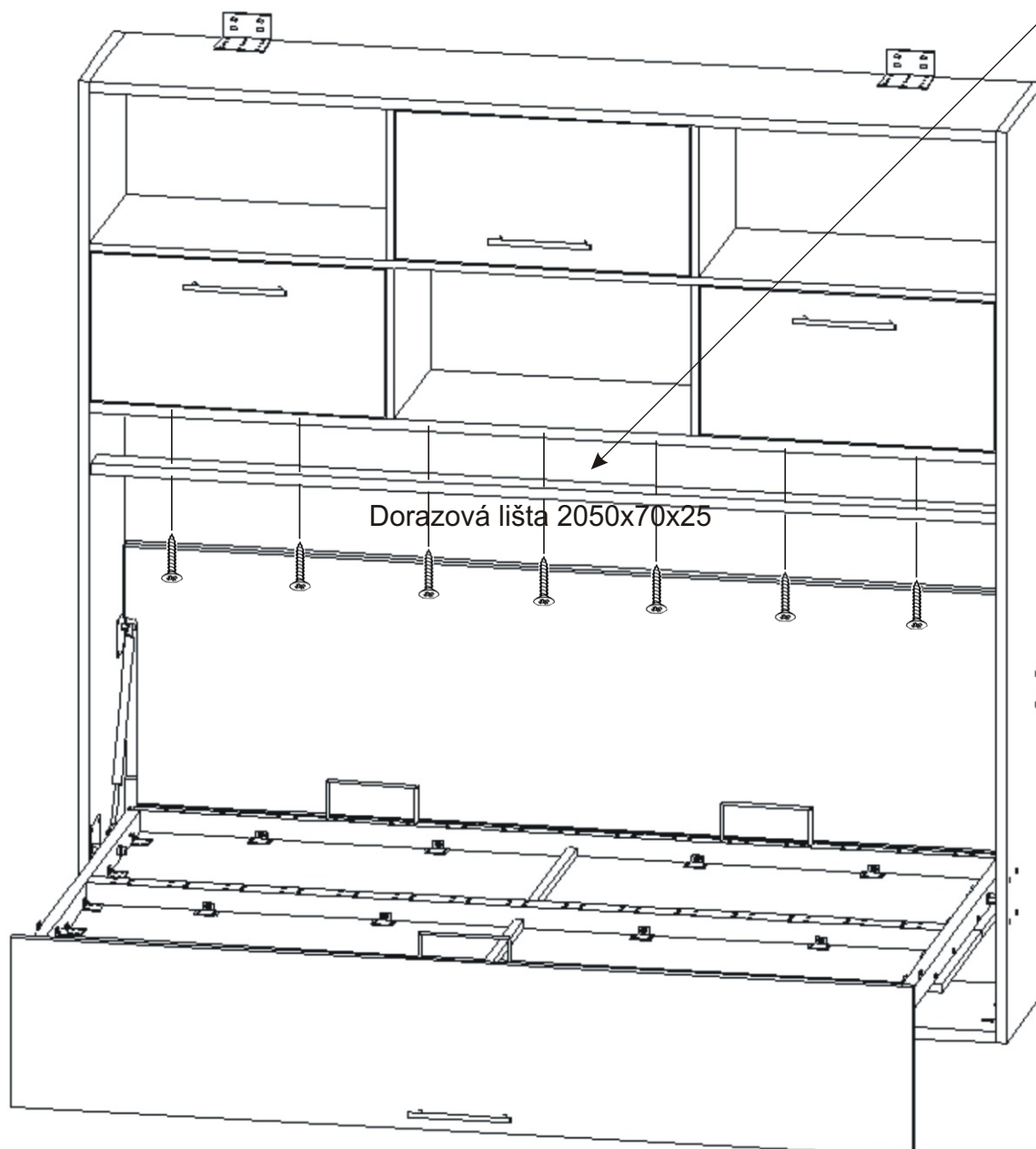
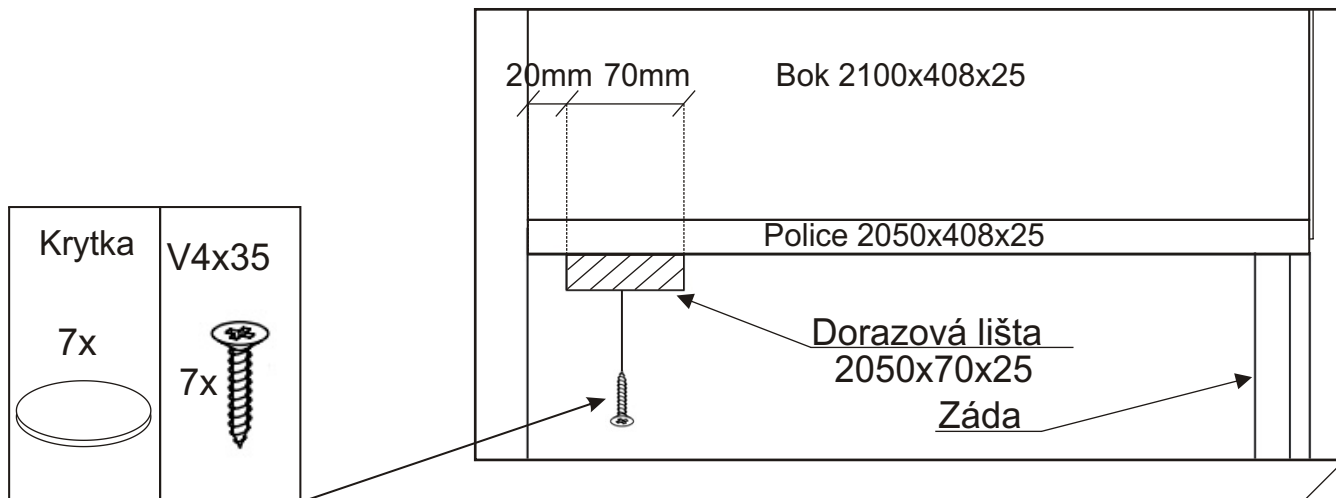
Dveře zarovnáme



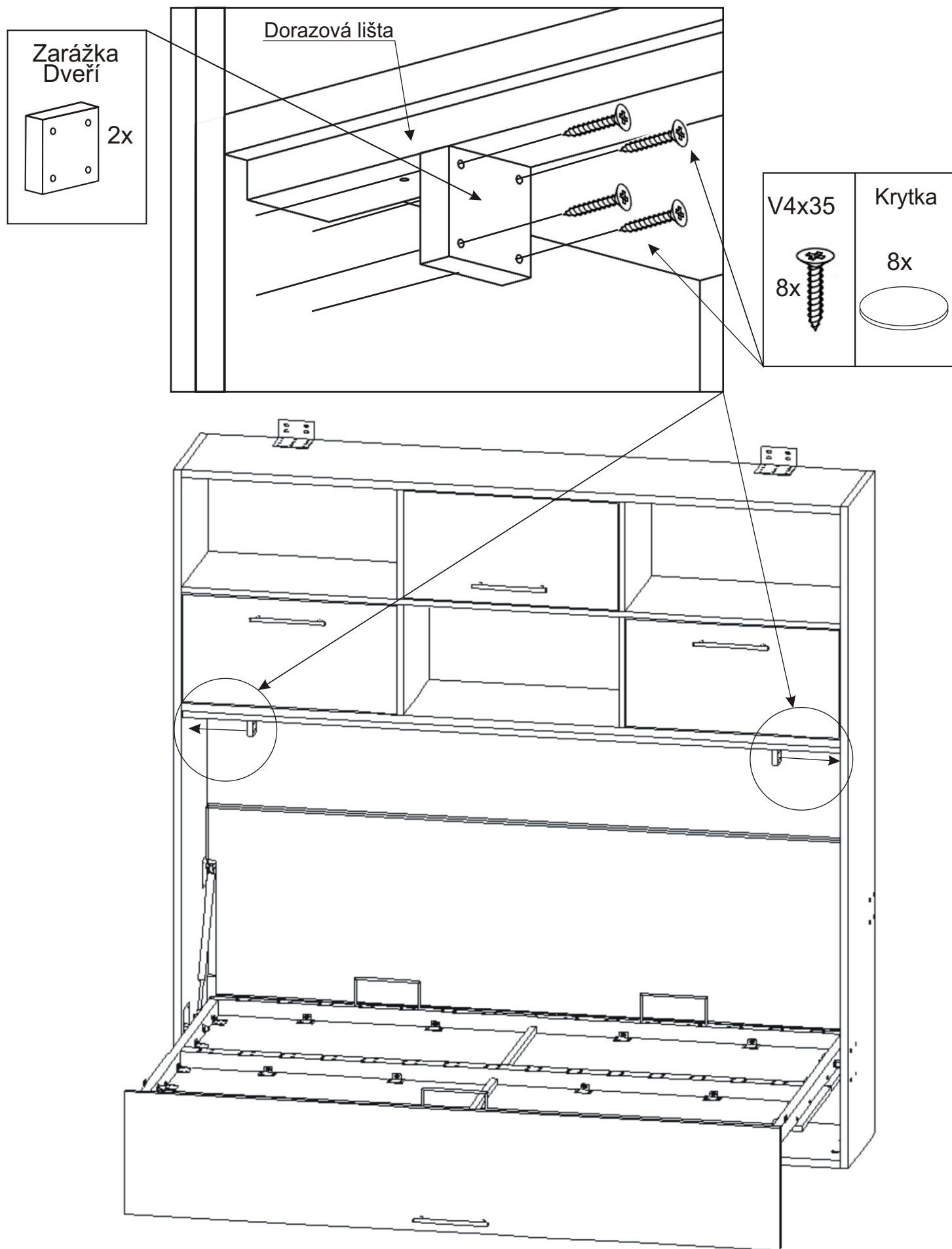
Pomocí vrtů připevníme rám postele k prostředním dveřím.



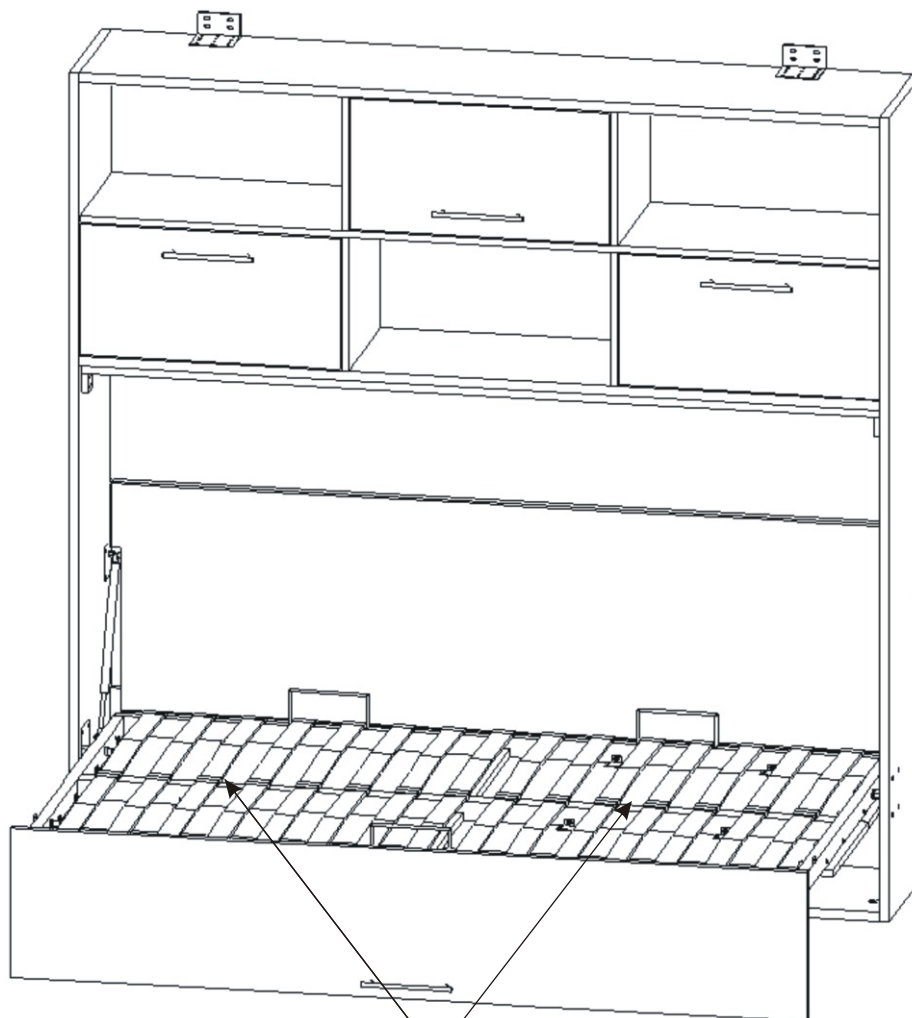
Pomocí vrtů připevníme dorazovou lištu 20mm od přední hrany.



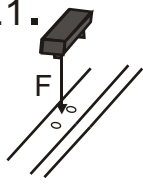
Na bok korpusu postele přšroubujeme pod dorazovou lištu zarážku dveří.



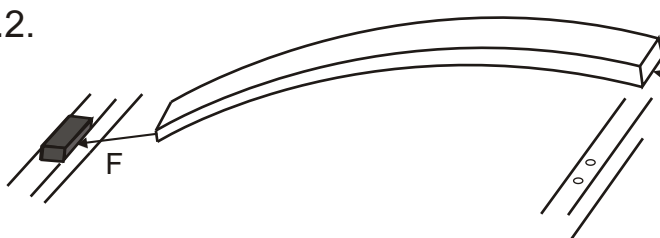
## 25. Nasazení lamel



25.1.



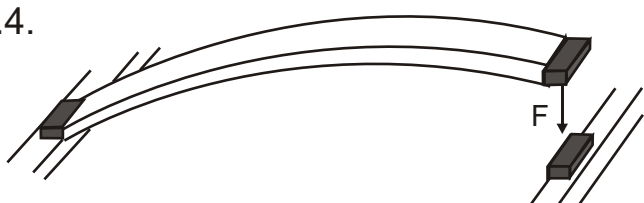
25.2.



25.3.



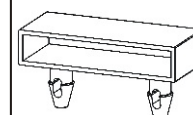
25.4.



25.5.

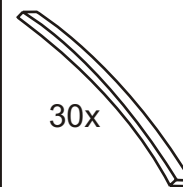


Držák lamel



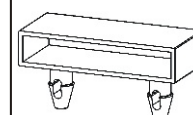
30x

Lamely  
585mm



30x

Držák lamel



30x



