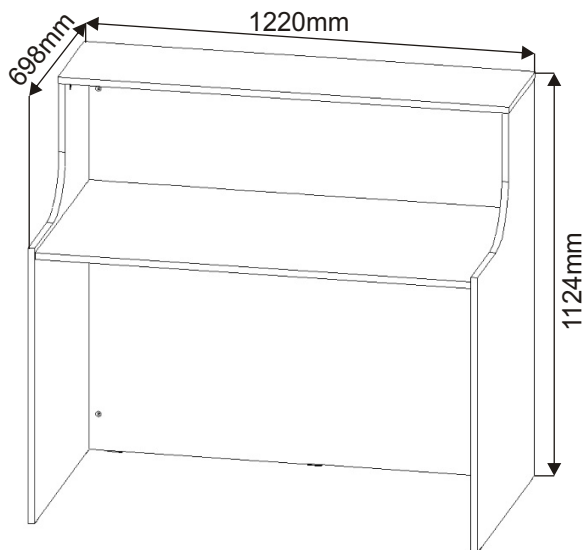
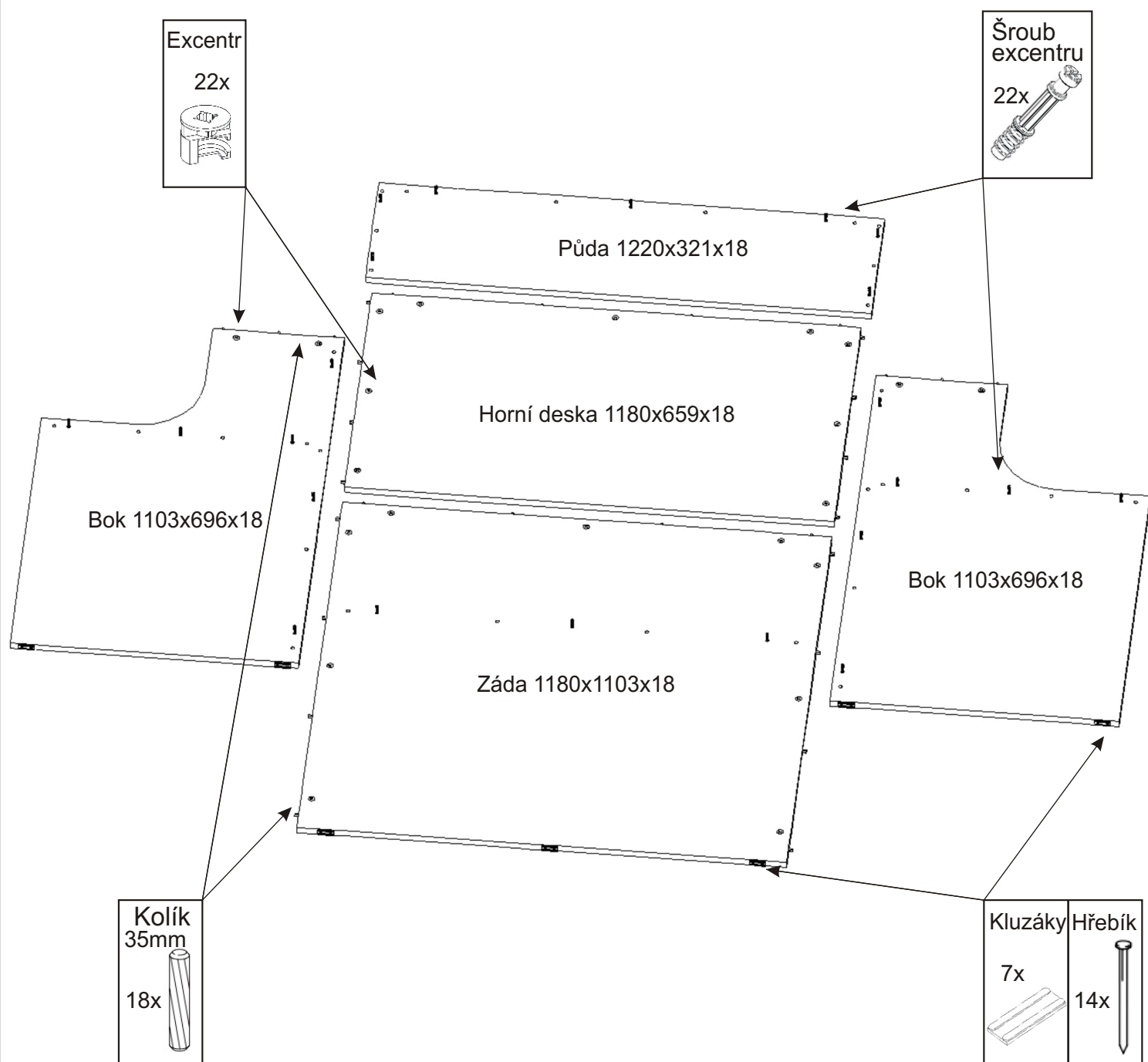


# Recepční stůl 121

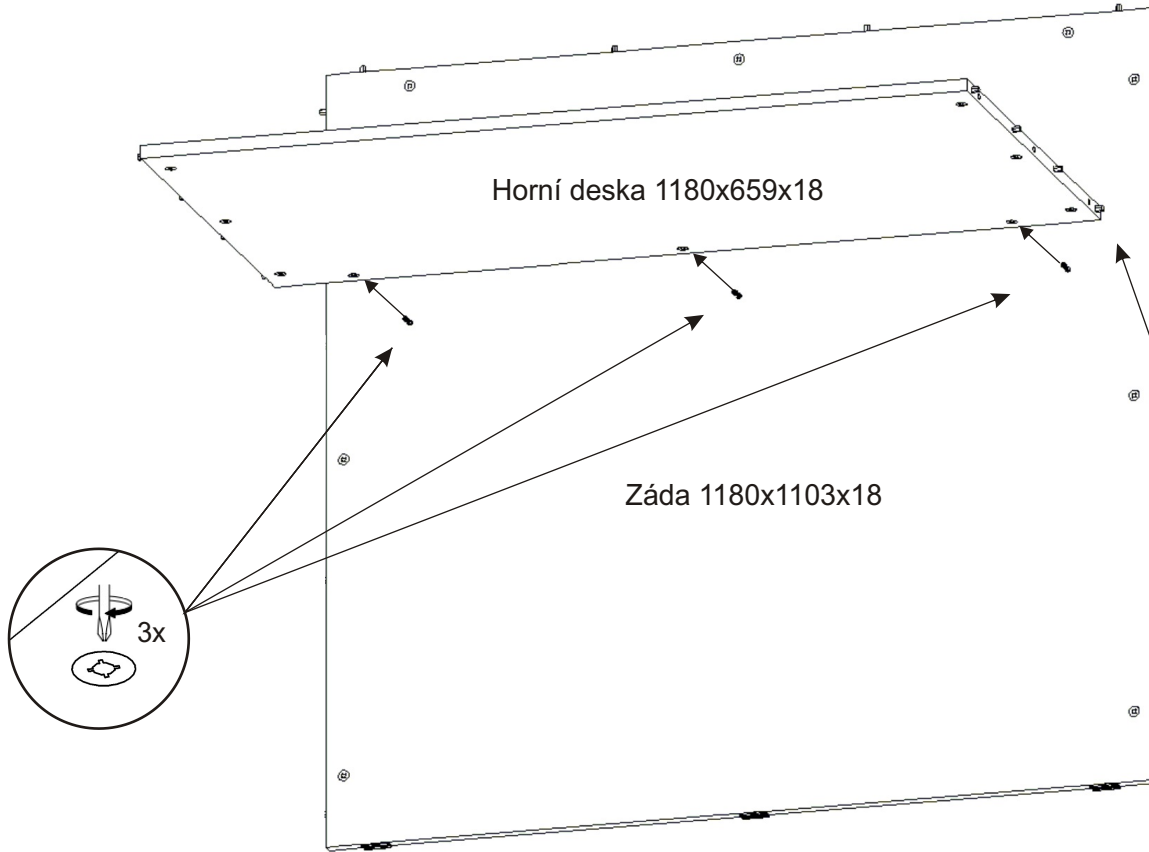


<b>Excentr</b> 22x 	<b>Šroub excentru</b> 22x 	<b>Kluzáky</b> 7x 
<b>Kolík 35mm</b> 18x 	<b>Krytka velká</b> 22x 	<b>Hřebík</b> 14x 

1.

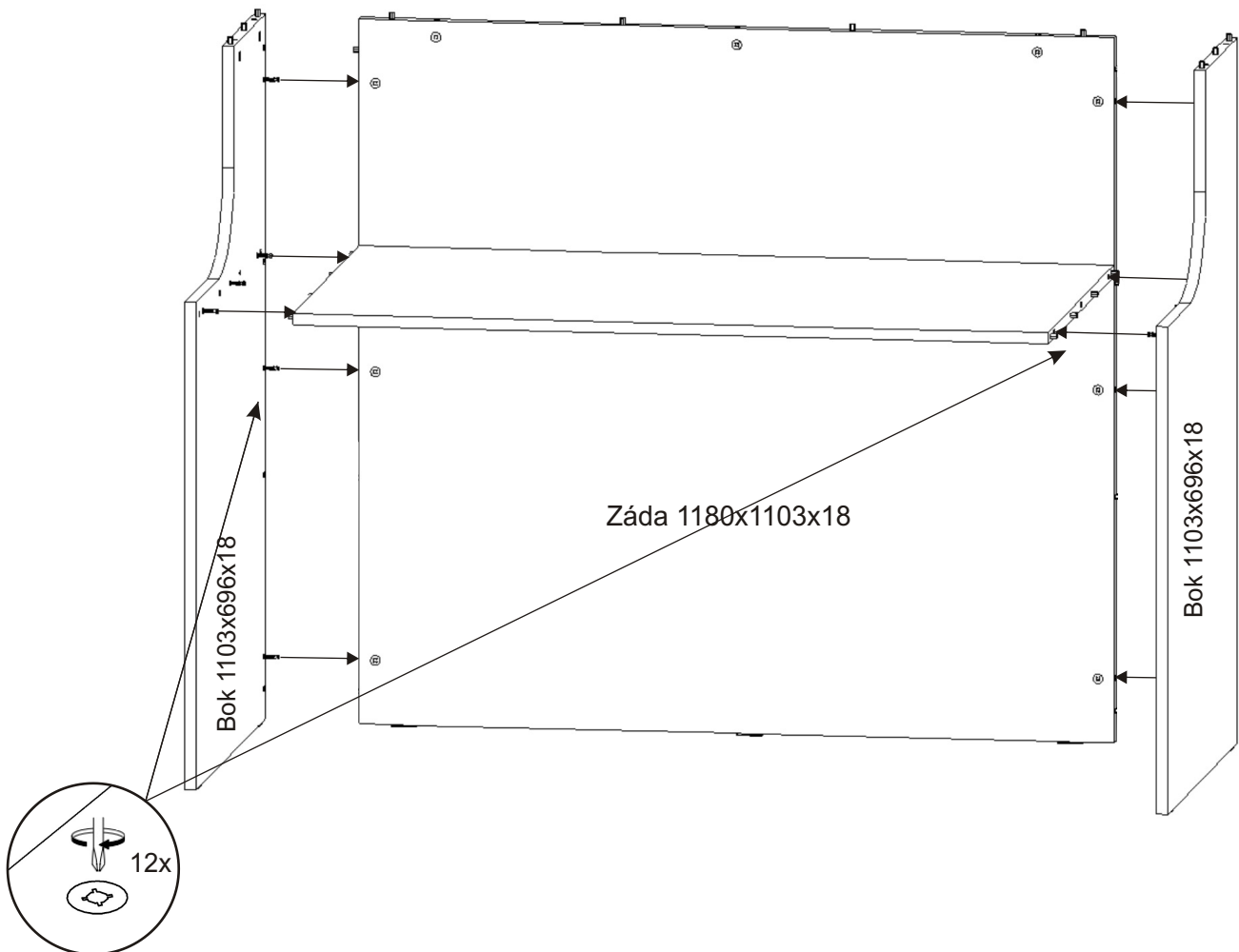


2.



Pokud záda a horní deska nesedí-nejsou zároveň, opatrně na ně poklepeme (nikoli kladivem, aby nedošlo k poškození lamina a následně zamkneme zámky.

3.



4.

