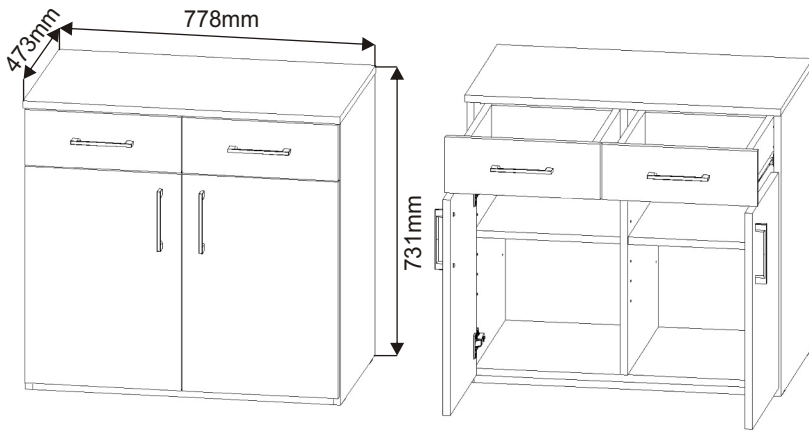
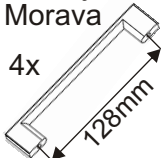


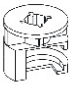

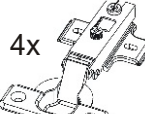


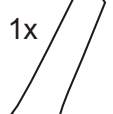
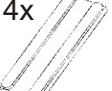




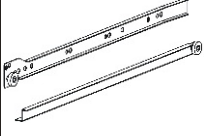
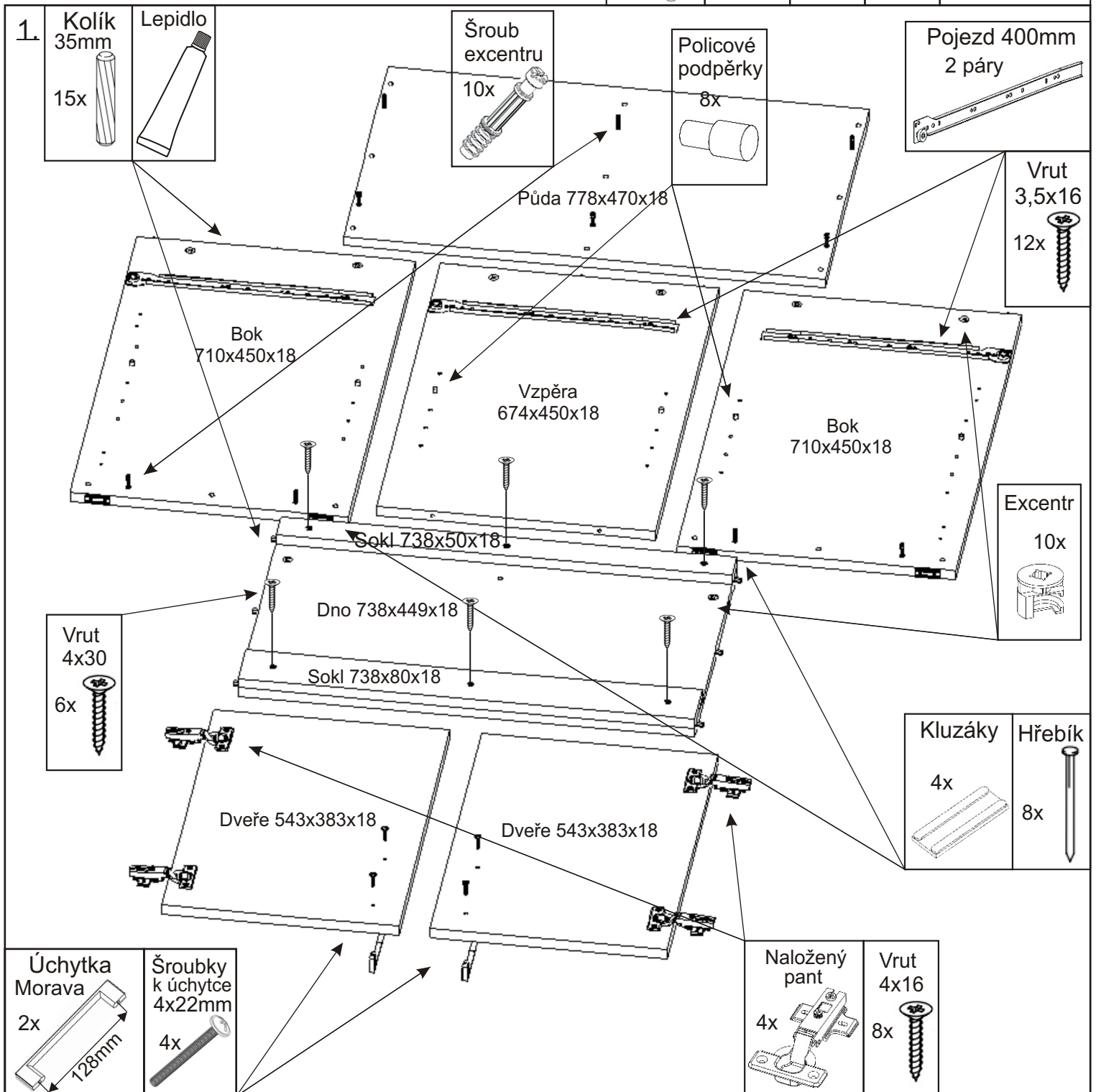


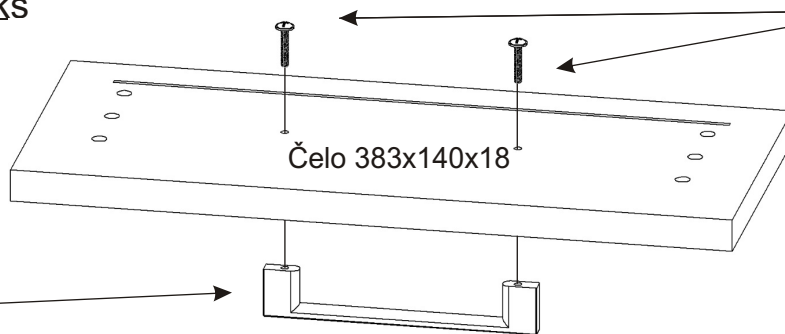
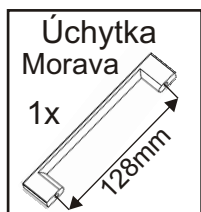
# Receptce 77 se zásuvkami



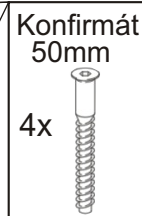
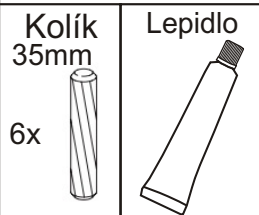
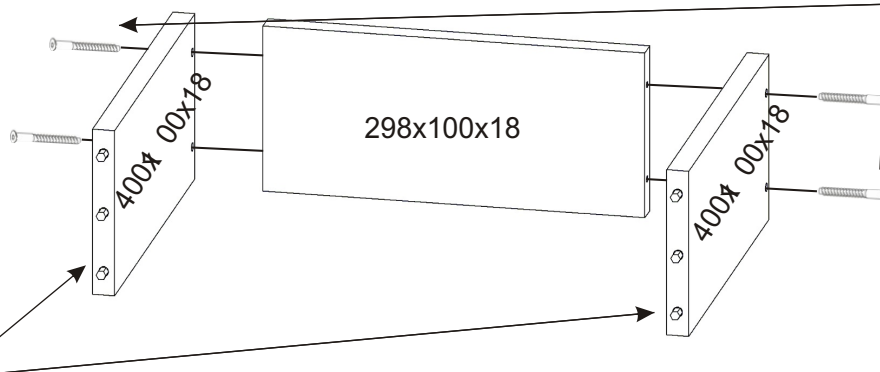
<b>Úchytka Morava</b> 4x 	<b>Šroubky k úchytce 4x22mm</b> 8x 	<b>Šroub excentru</b> 10x 	<b>Excentr</b> 10x 	<b>Hřebík</b> 74x 
<b>Naložený pant</b> 4x 	<b>Policové podpěrky</b> 8x 	<b>Kolík 35mm</b> 27x 	<b>Lepidlo 20ml</b> 1x 	<b>Kluzáky</b> 4x 
<b>Konfirmát 50mm</b> 10x 	<b>Vrut 3,5x16</b> 24x 	<b>Vrut 4x16</b> 16x 	<b>Vrut 4x30</b> 6x 	<b>Pojezd 400mm 2 páry</b> 



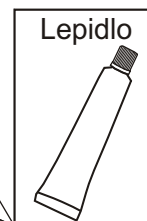
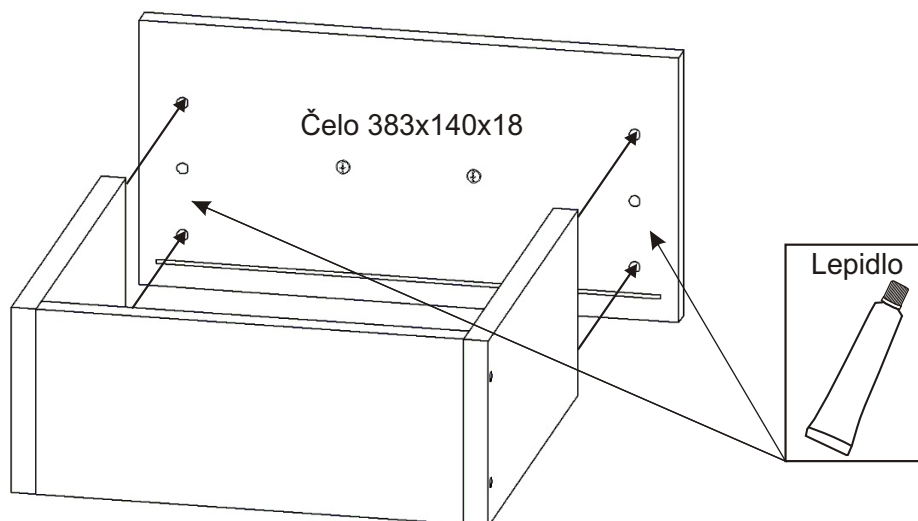
## 2.1. Montáž zásuvky 2ks



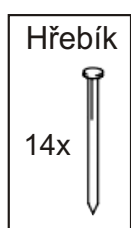
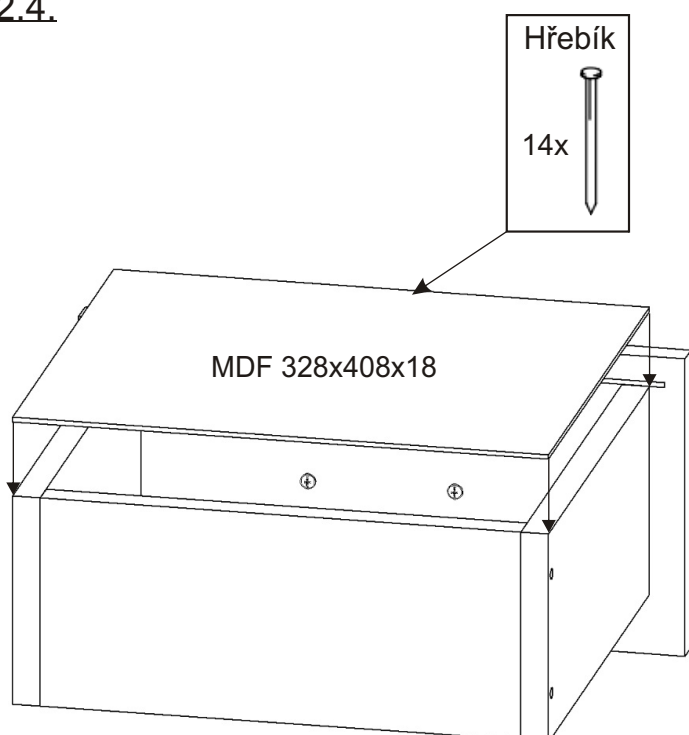
## 2.2.



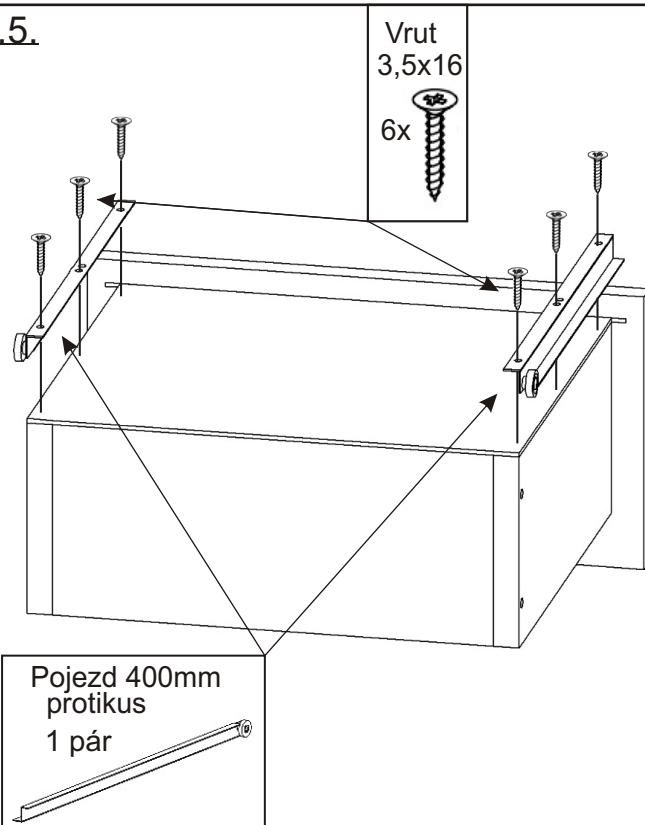
## 2.3.



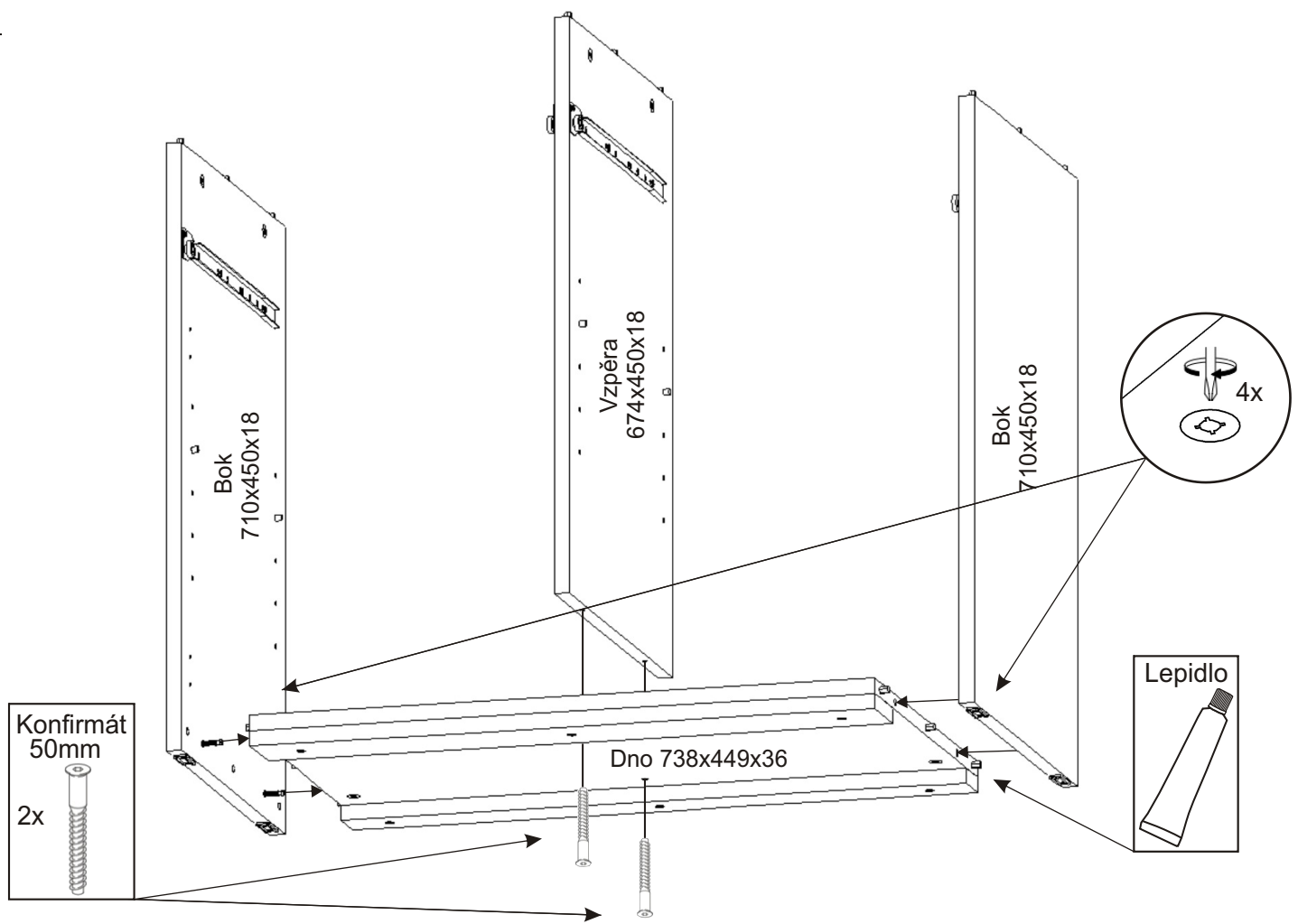
## 2.4.



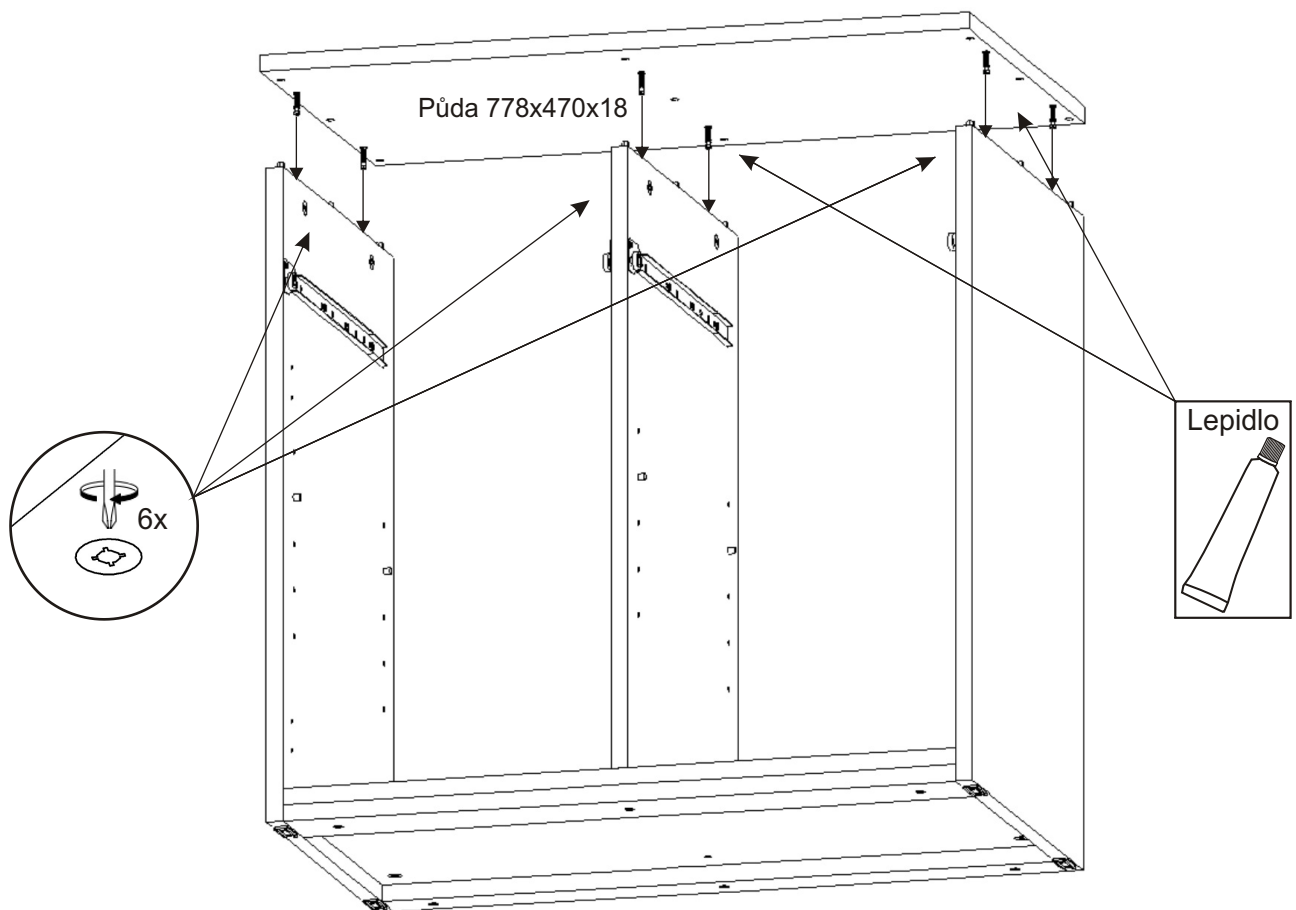
## 2.5.



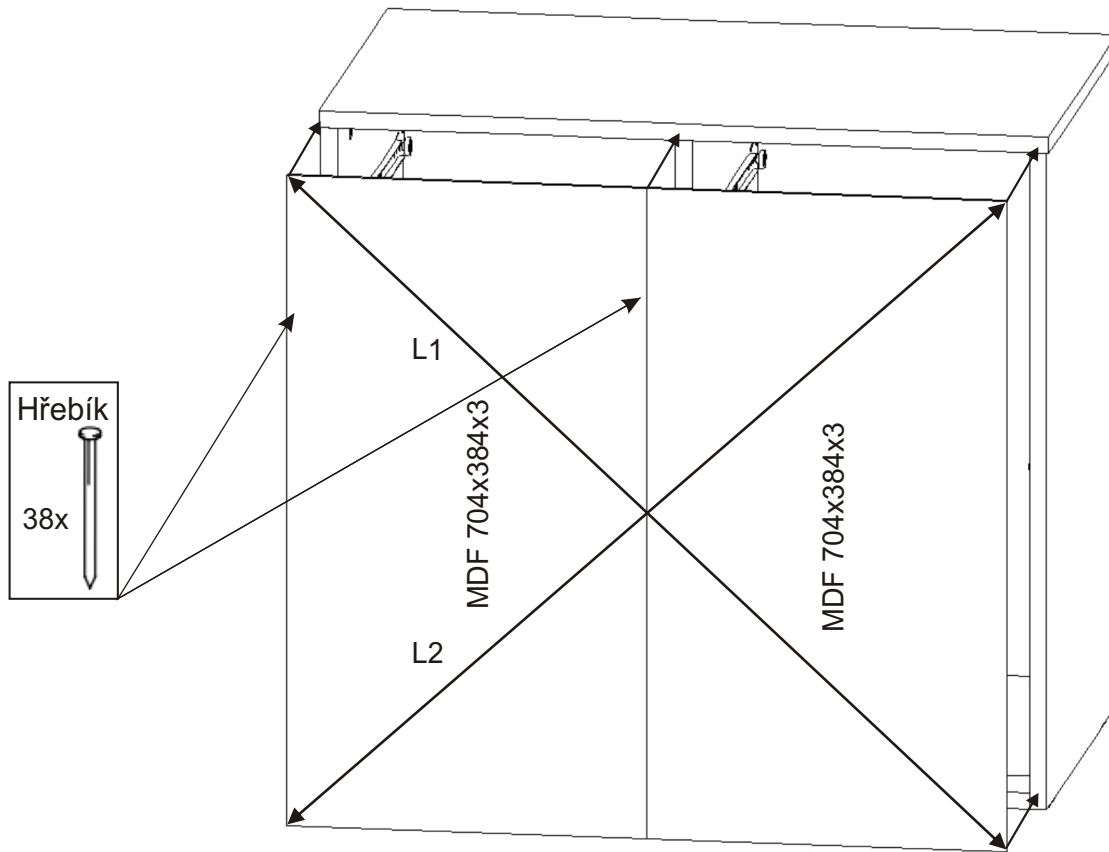
3.



4.



5.



L1 = L2

6.

Jedno čelo je pravé a jedno levé.

