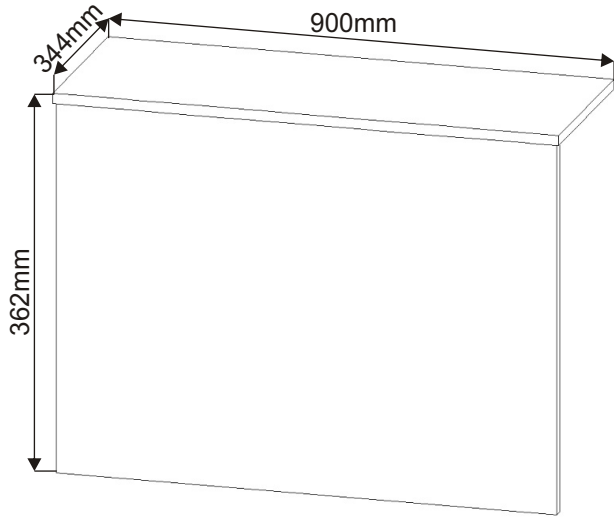


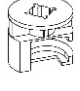





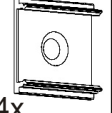
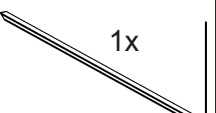
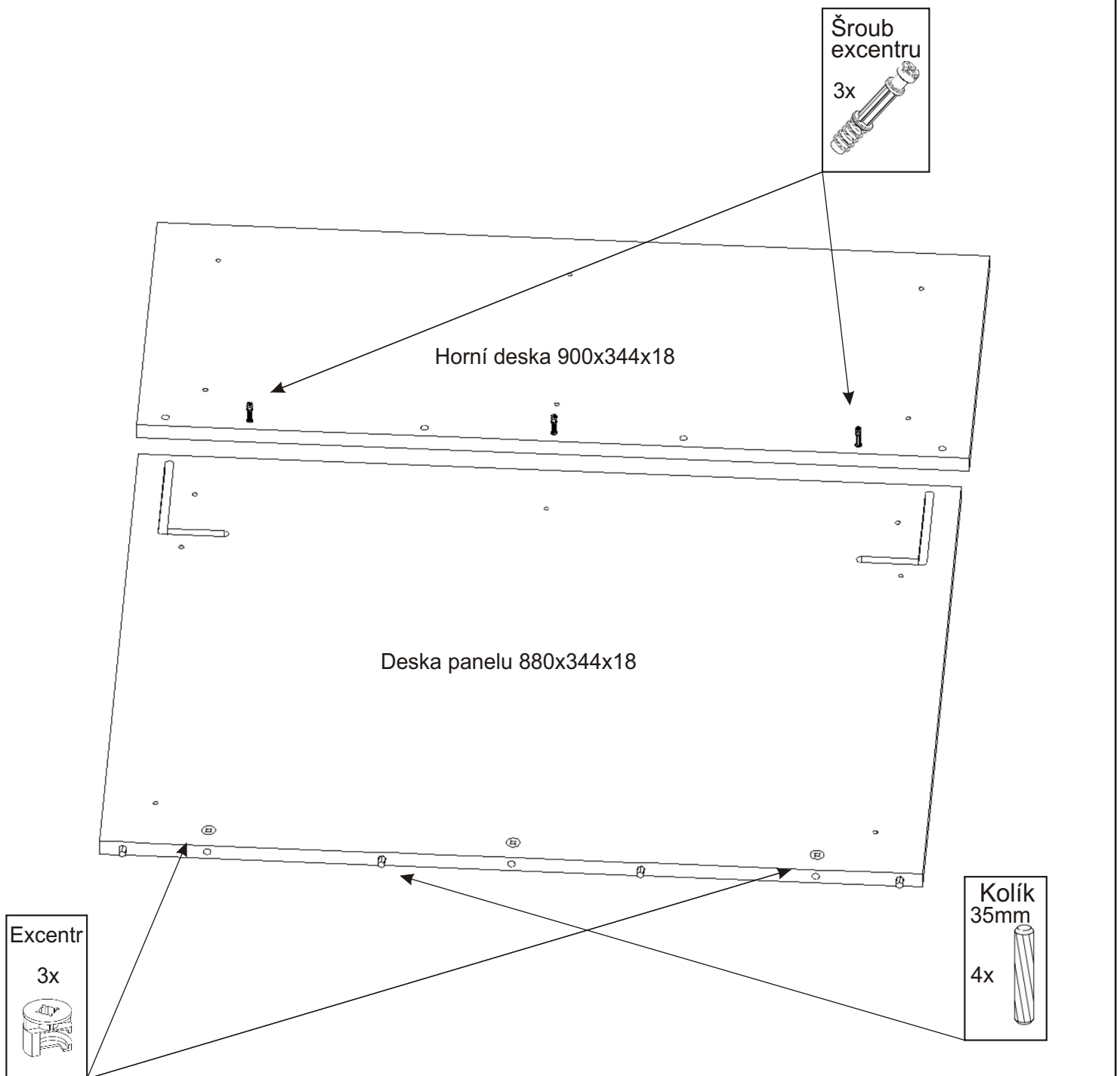


# LED panel k recepčnímu pultu 34

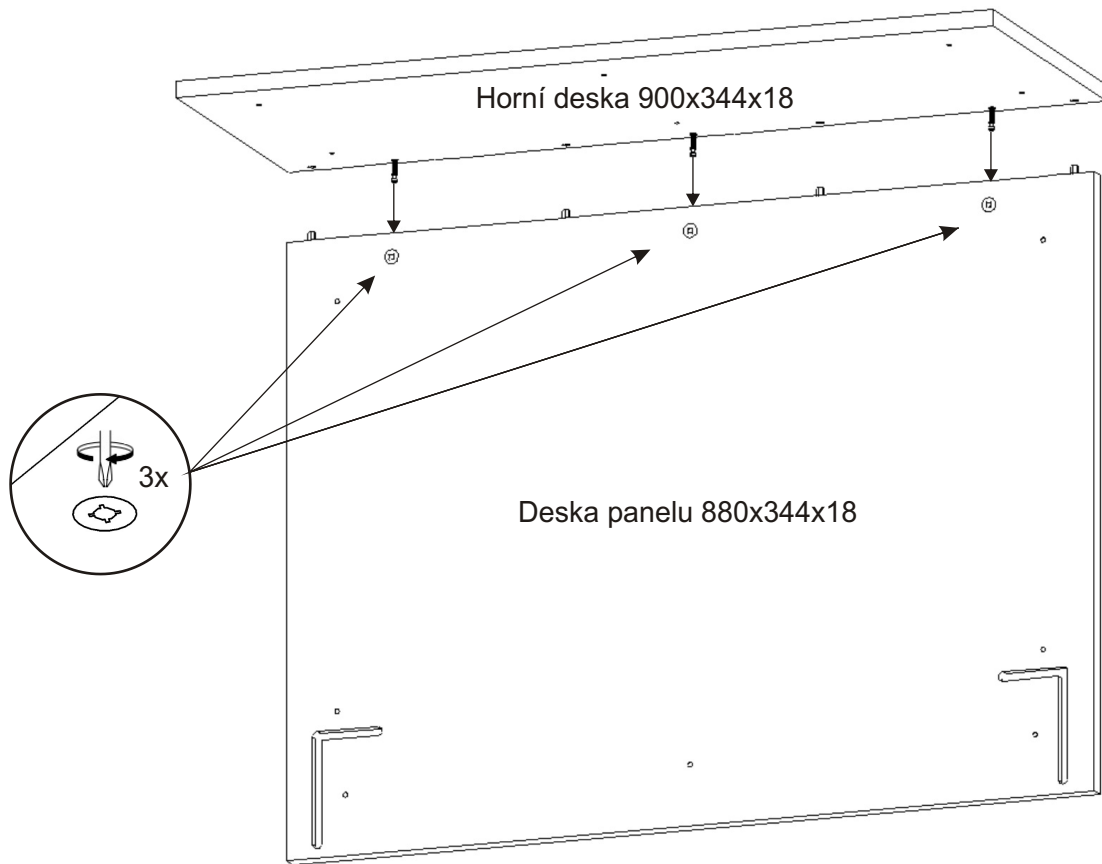


<b>Kolík 35mm</b> 4x 	<b>Konfirmát 50mm</b> 3x 	<b>Excentr</b> 3x 	<b>Šroub excentru</b> 3x 	<b>Krytka velká</b> 6x 
<b>Vrut 4x35</b> 6x 	<b>Vrut 4x30</b> 12x 	<b>Vrut 3x16</b> 4x 	<b>Držák led světla</b> 4x 	<b>Led světlo+trafo 860mm</b> 1x 

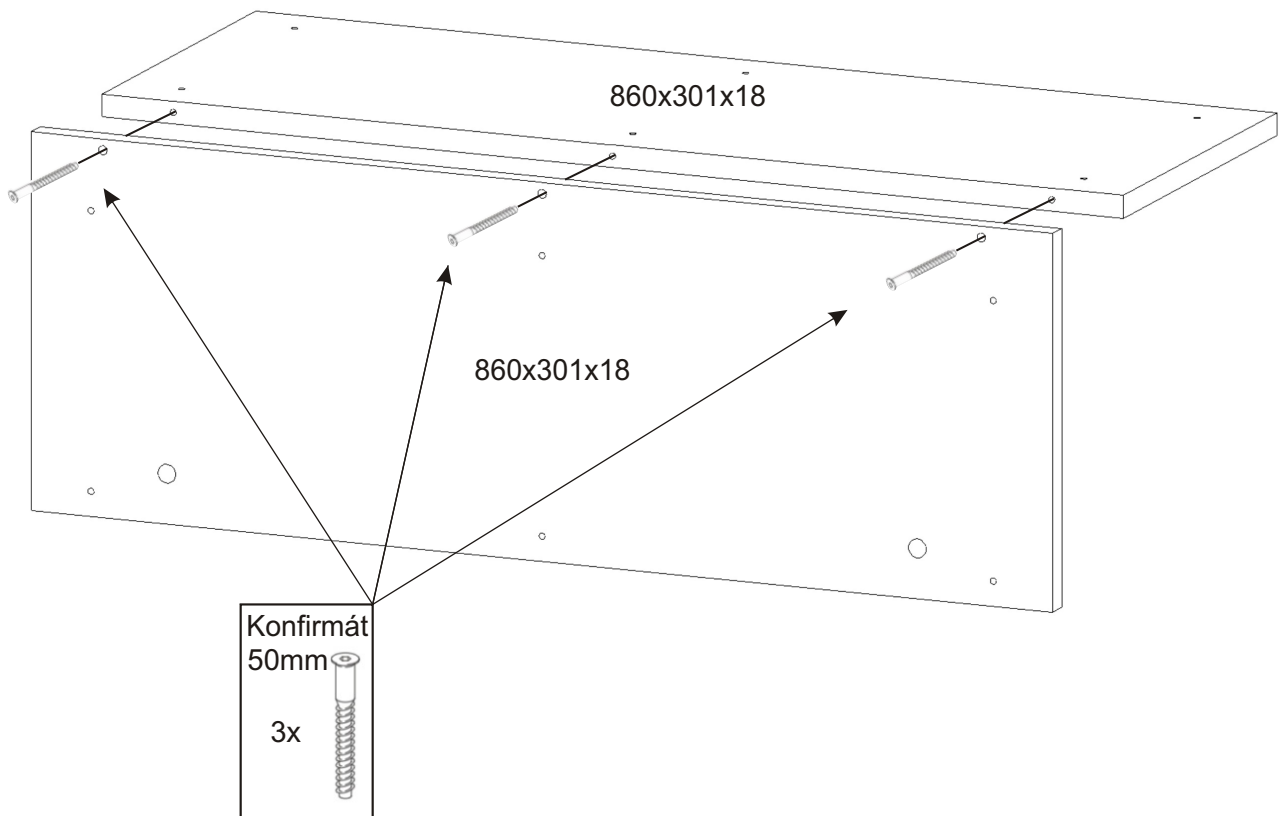
1.



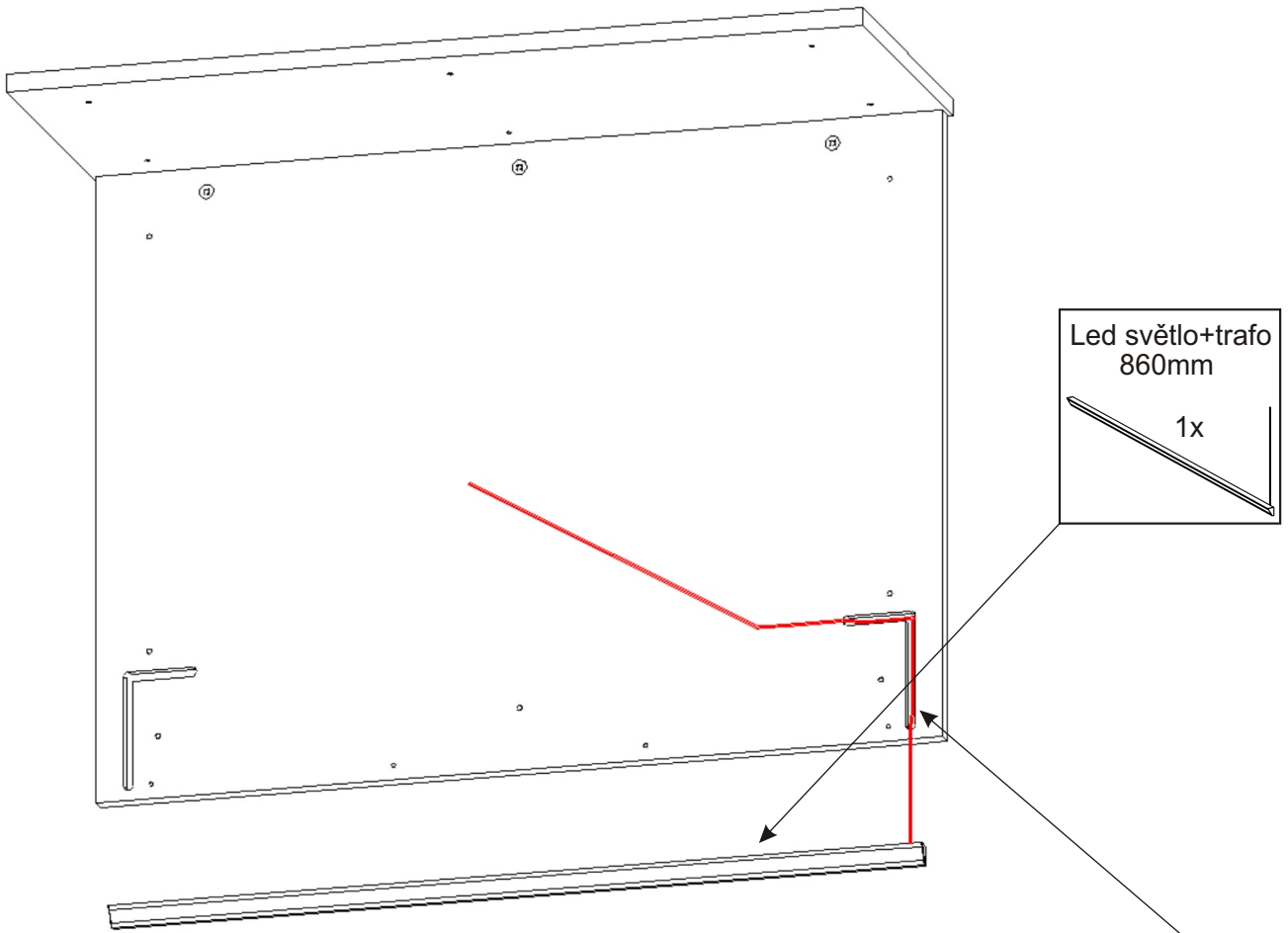
2.



3.

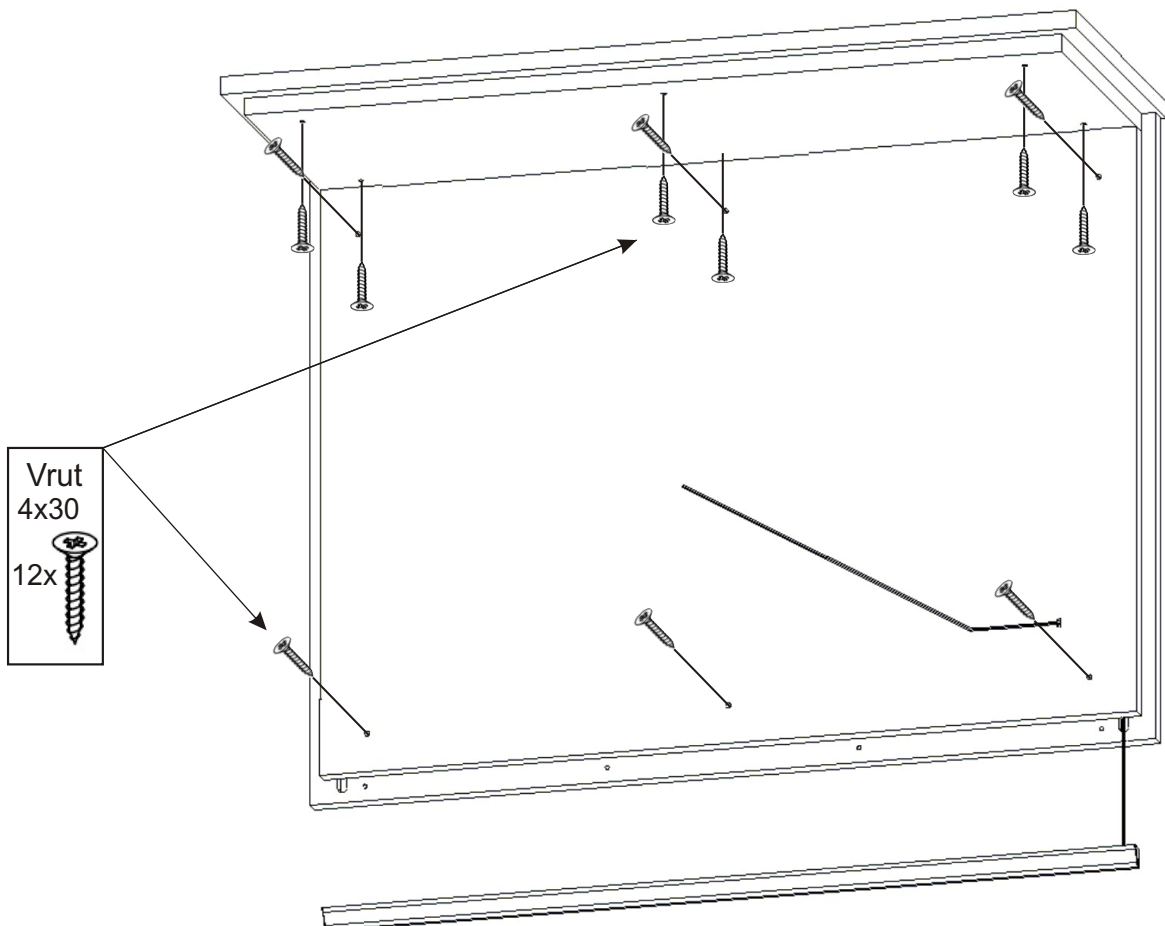


4.



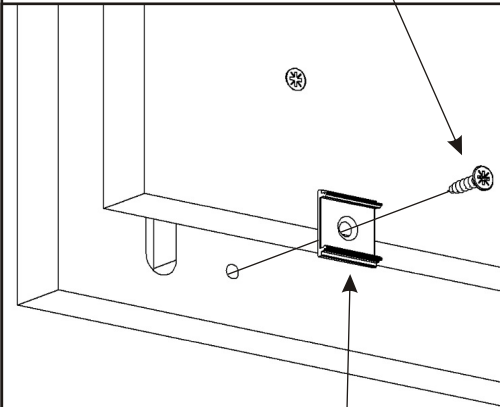
Kabel z led světla provlékneme vyfrézovanou drážkou.

5.

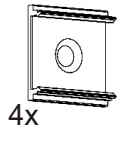


6.

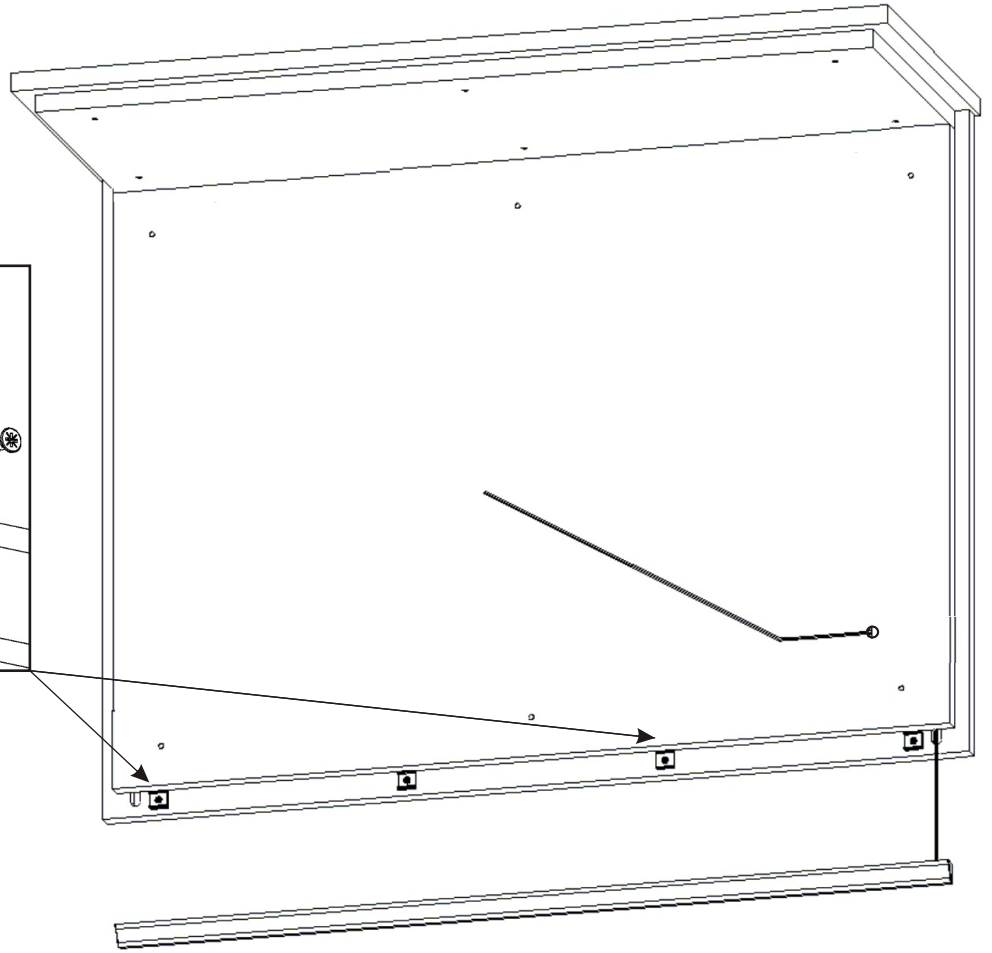
Vrut  
3x16  
4x



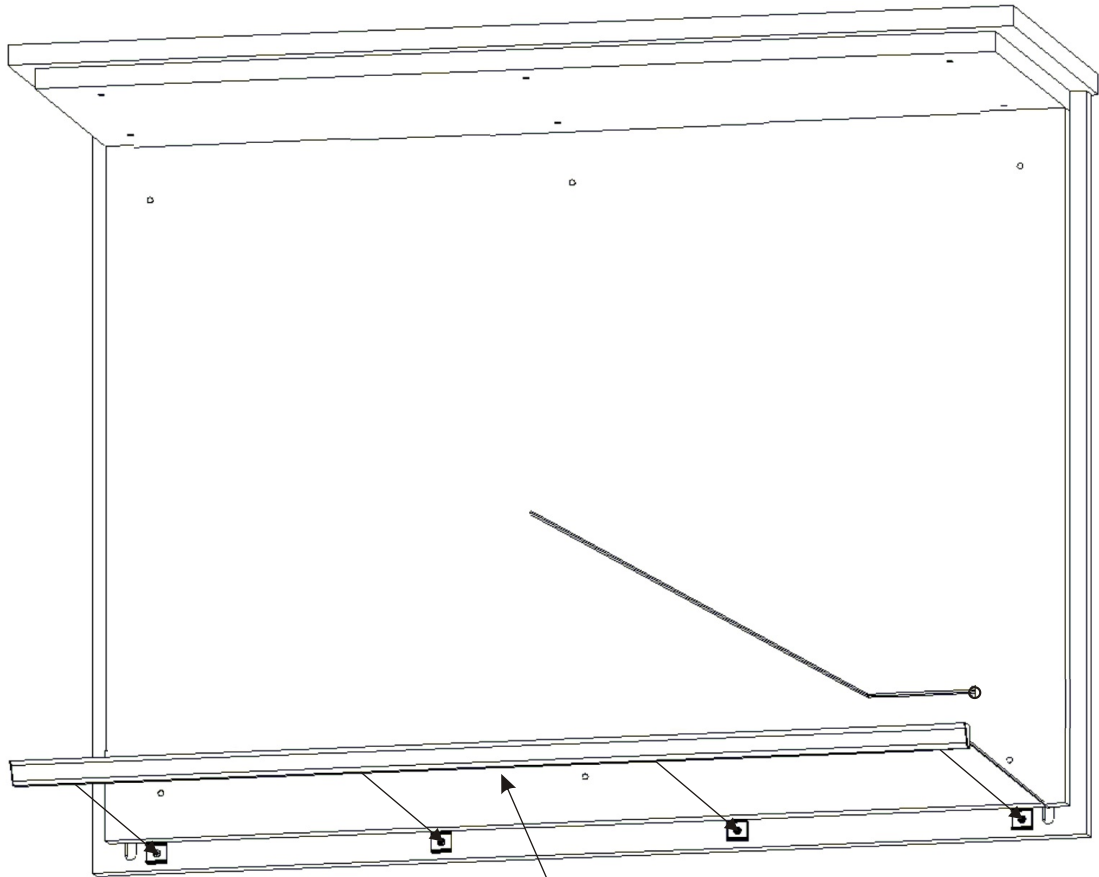
Držák led  
světla



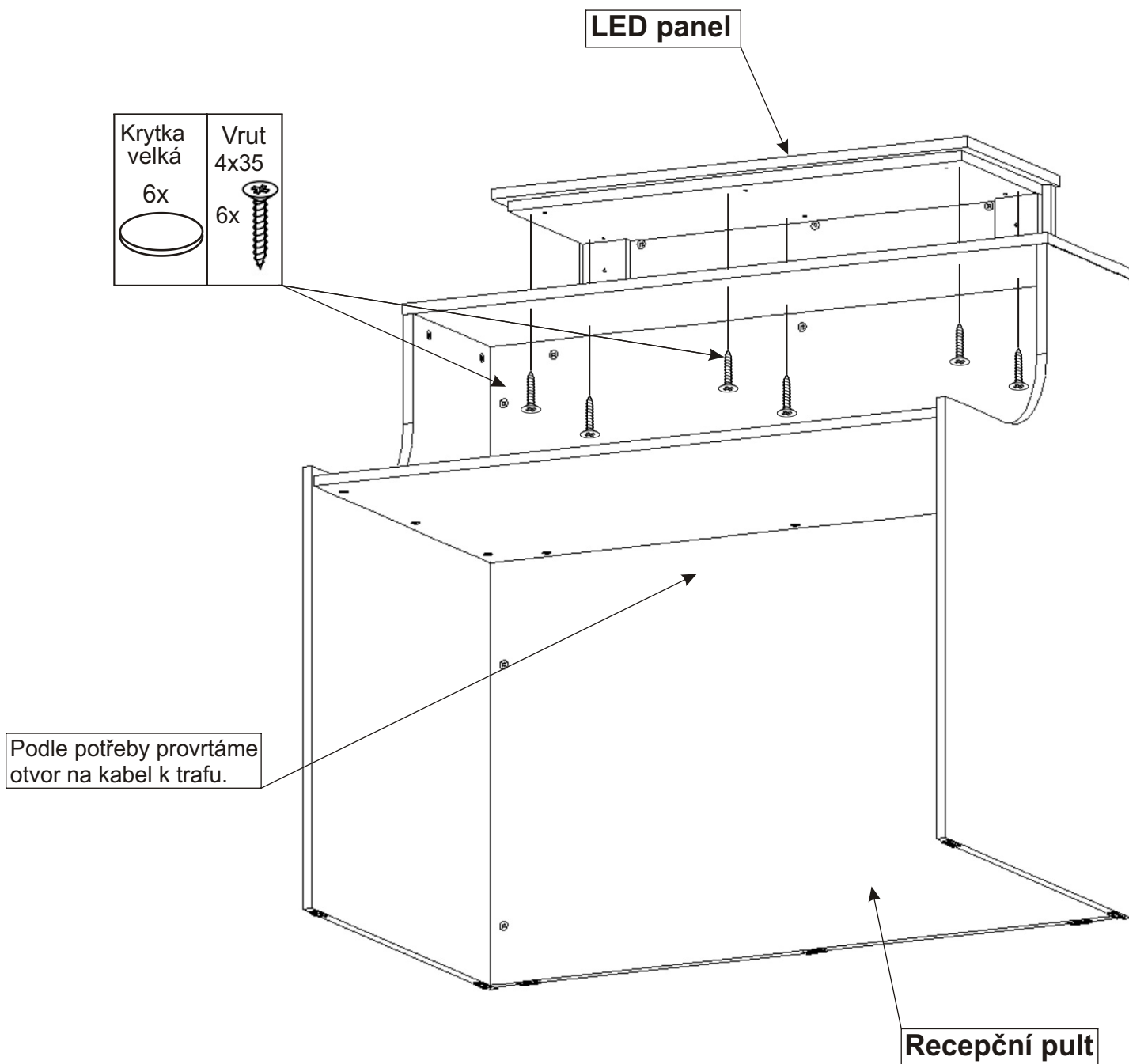
4x



7.



Led světlo opatrně nacvakneme na držáky světla.



Do recepčního pultu provrtáme otvor a skrz něj protáhneme kabel z led pásku. Následně led panel položíme na pult a zespodu připevníme vruty. Kabel z led pásku připojíme k přiloženému trafu (přípaně si zapojíme vypínač) a zapojíme do sítě