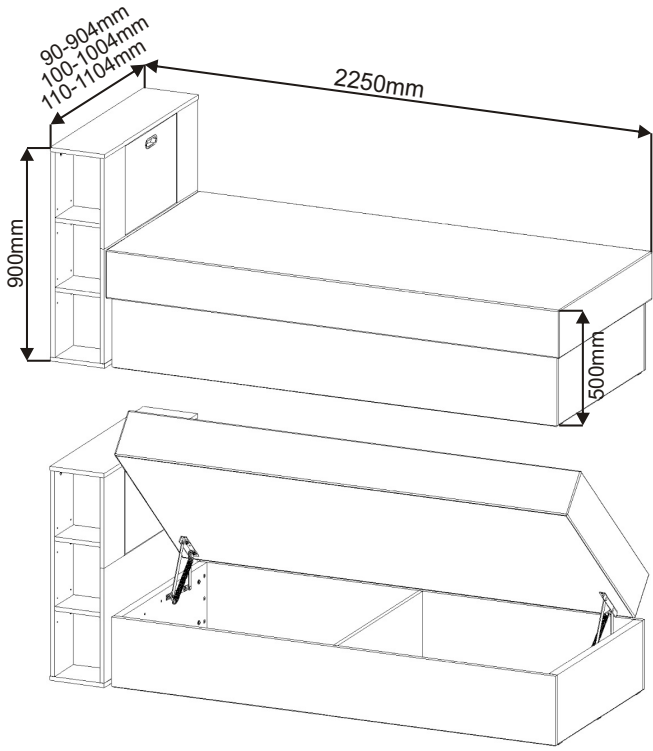


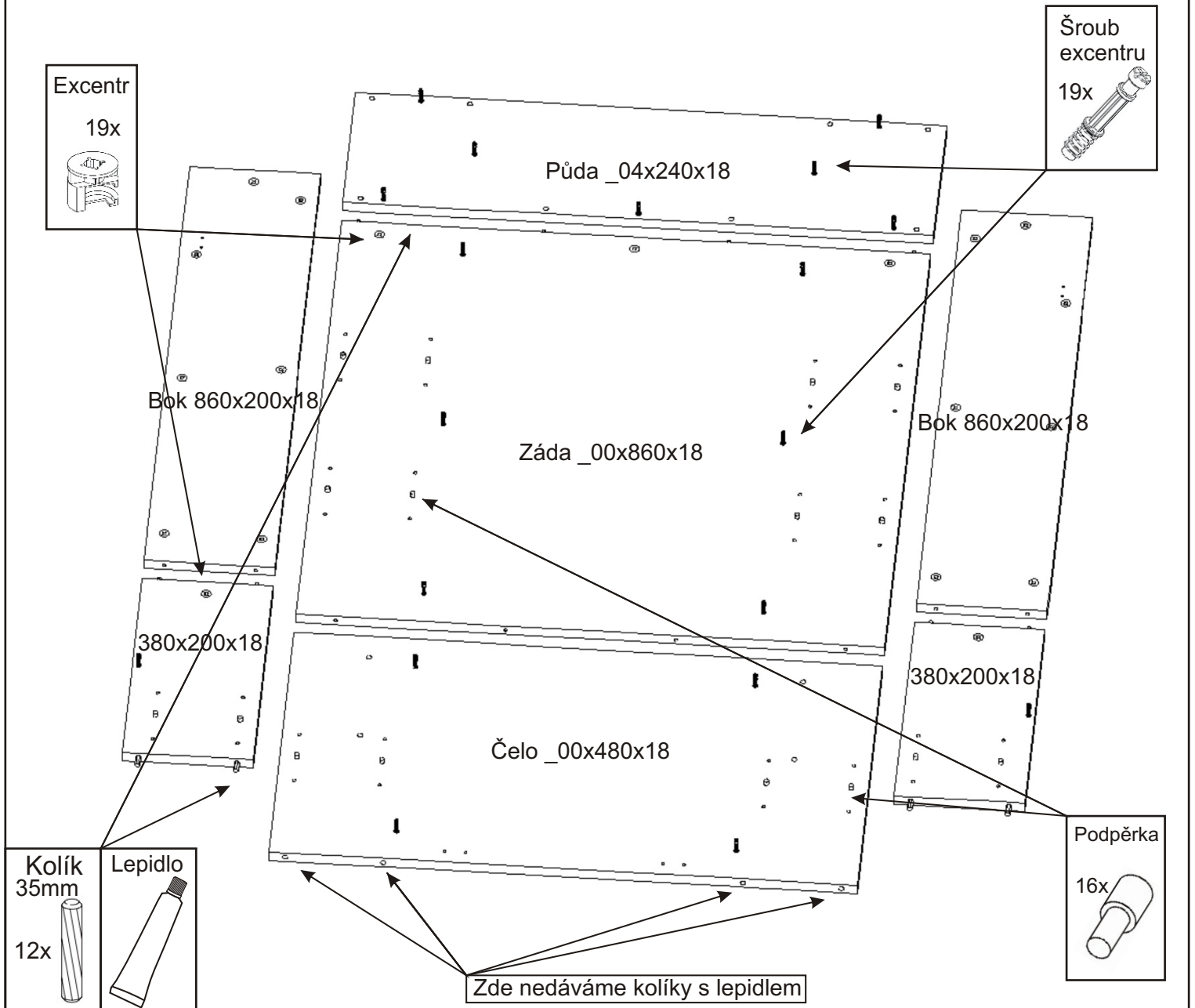
# RADANA postel s úložným prostorem 90,100,110



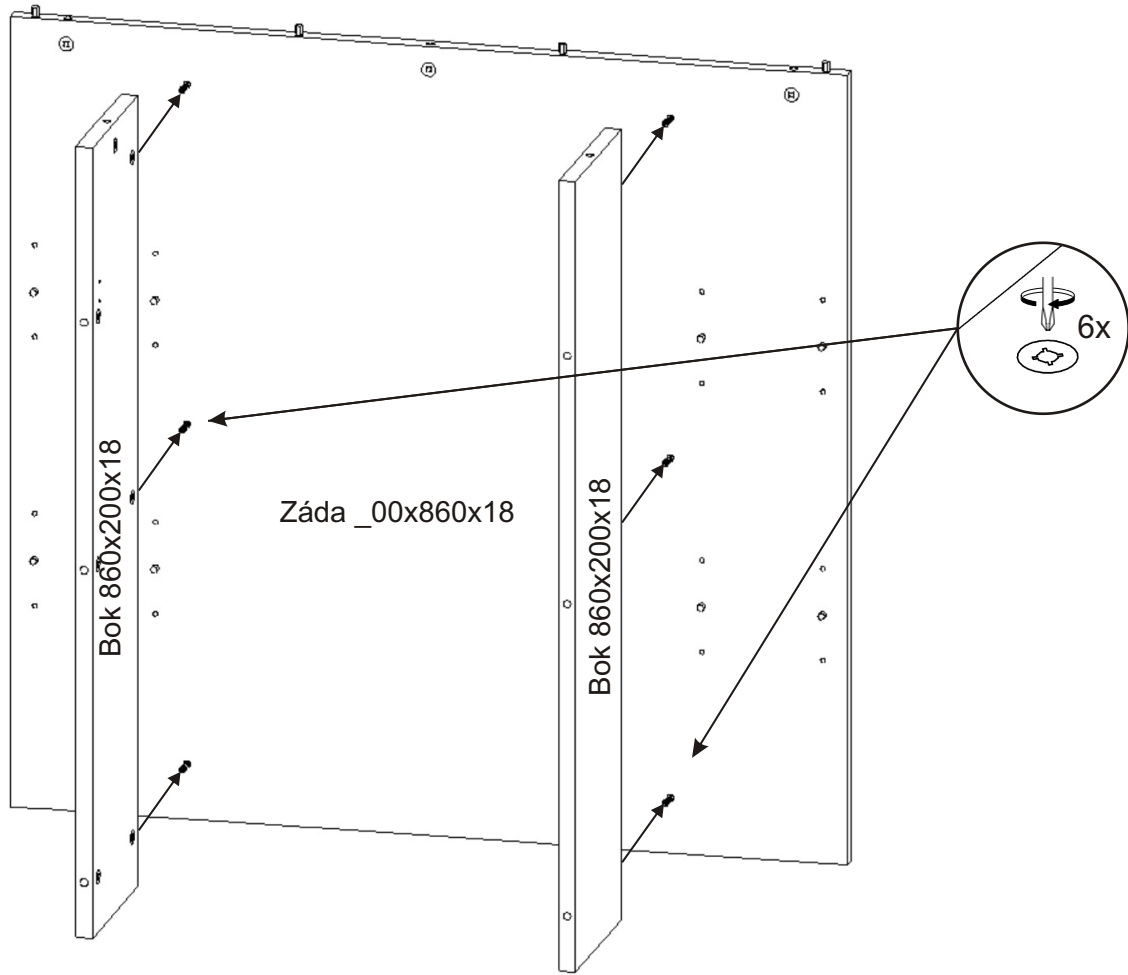
Excentr 37x 	Šroub excentru 37x 	Konfirmát 50mm 12x 
--------------------	---------------------------	------------------------------

Podpěrka 16x 	Vruty 3,5x16 8x 	Vruty 4x16 16x 	Vruty 4x30 2x 	Kluzáky 21x 	Hřebík 112x 	Kolík 35mm 44x 	Lepidlo 40ml 1x 
Spojovací šroub 4x 30mm 	Šroub M6x20 4x 	Šroub M6x60 4x 	Matice samojistná M6 4x 	Podložka ø 6,3 12x 	Krytka velká 41x 		
Závěs koše 2x 	Kovová opěrka nízká 24mm 4x 	Příložný pant 2x 	Mechanika PK - 01 pravá 1x levá 1x 	Pružina krátká hrubá 2x 			

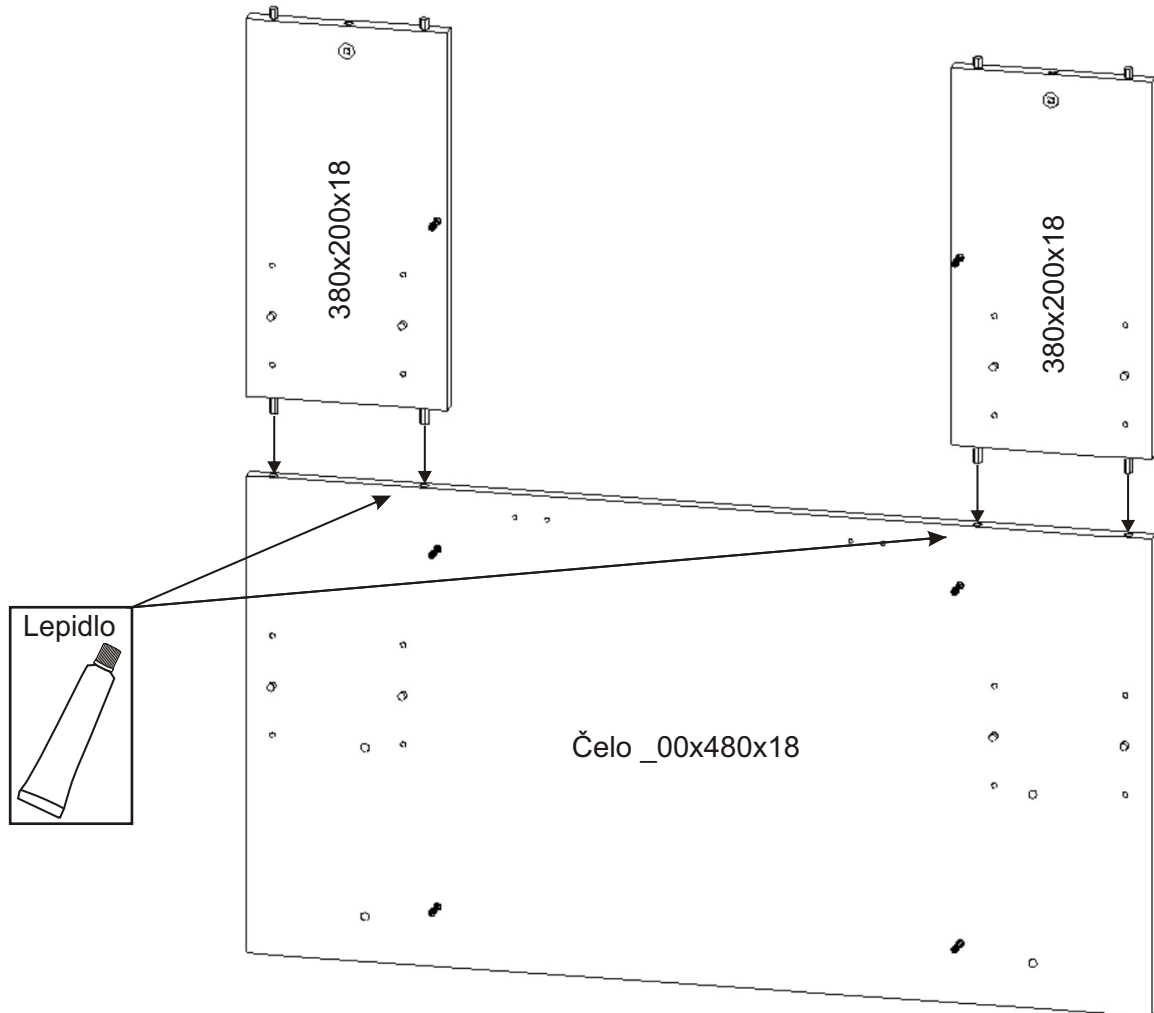
1.



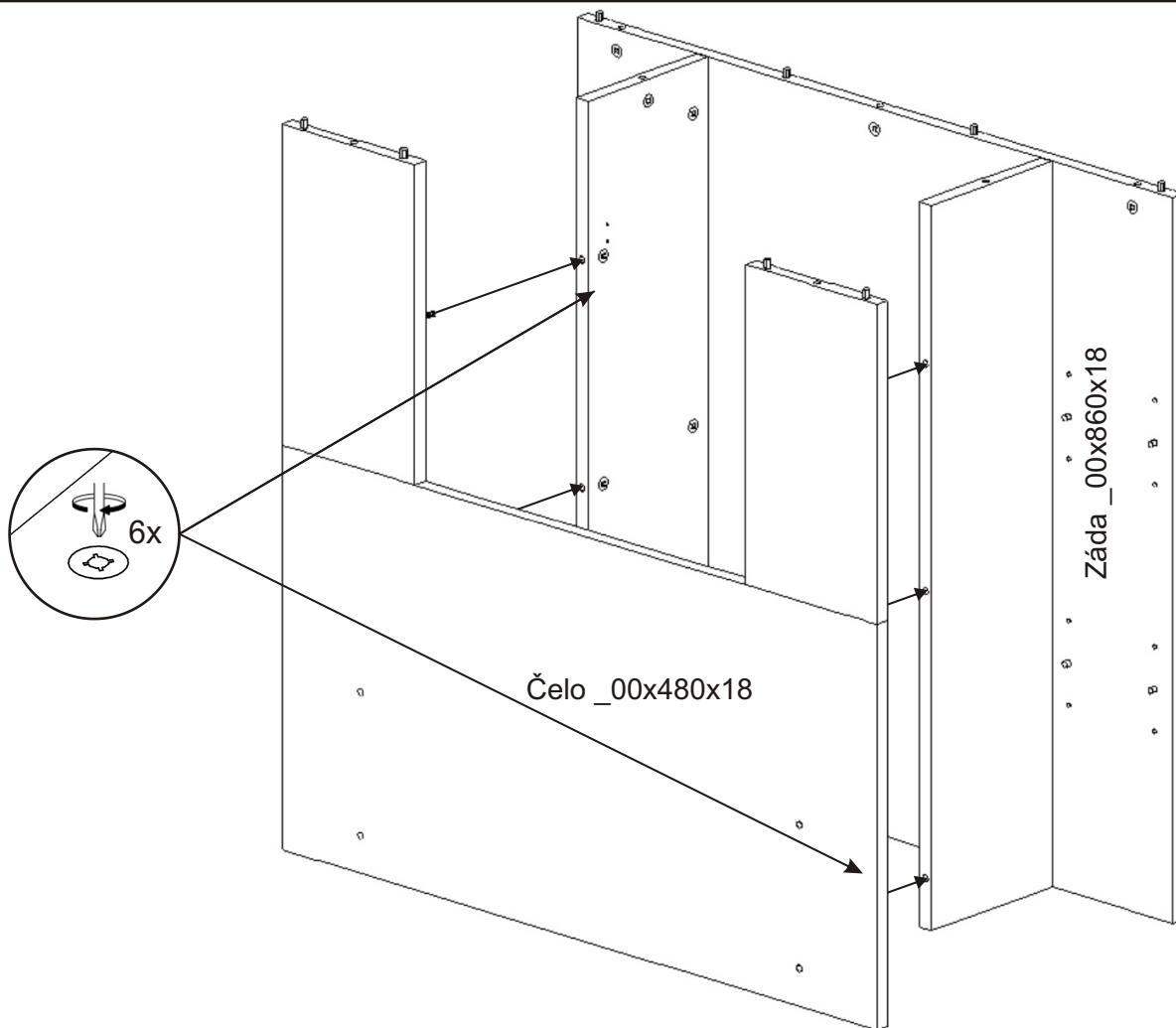
2.



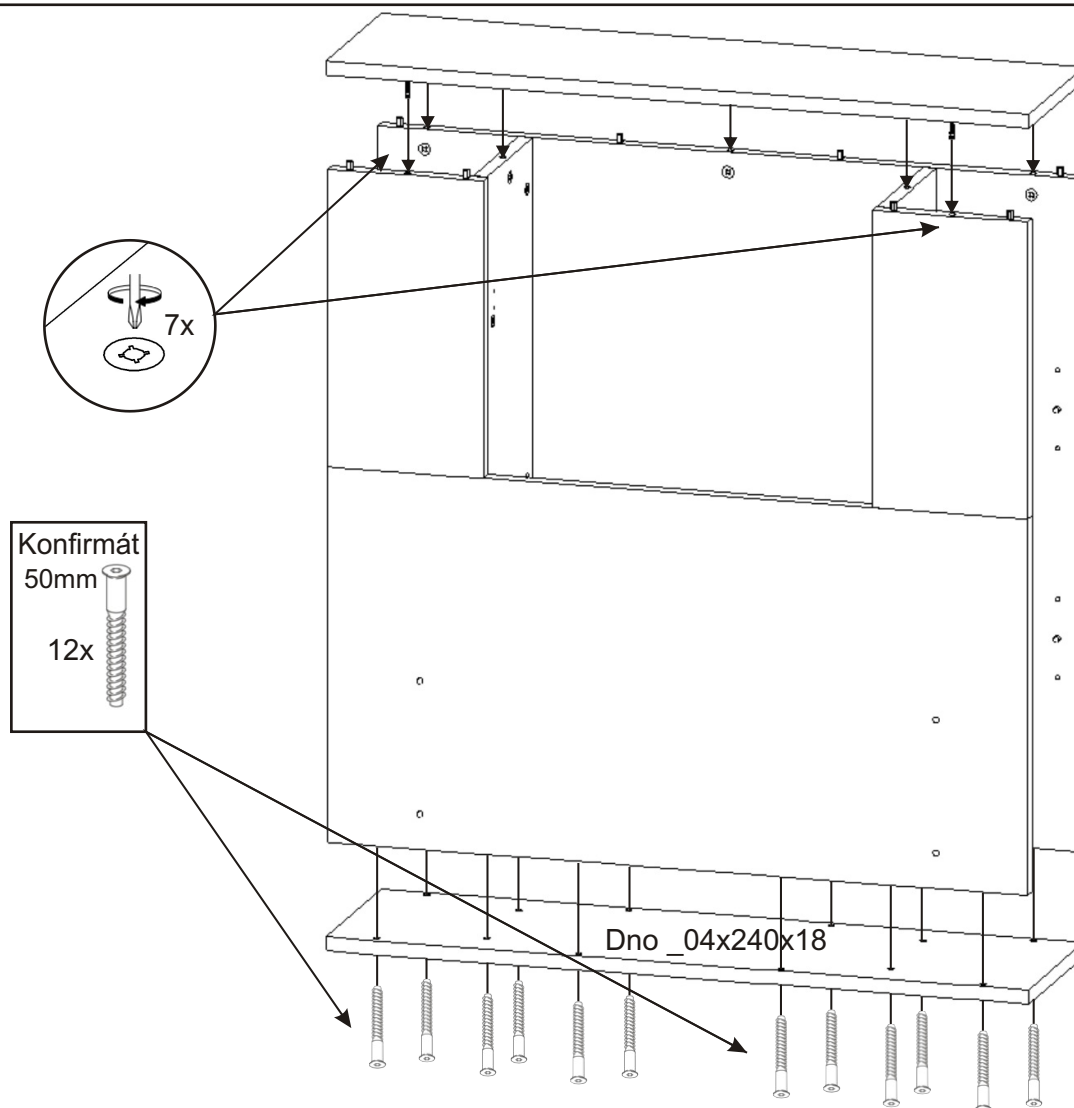
3.



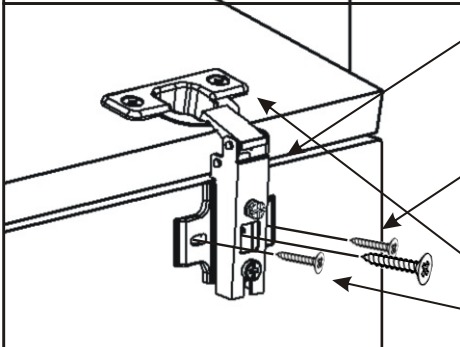
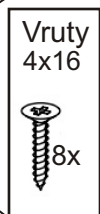
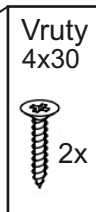
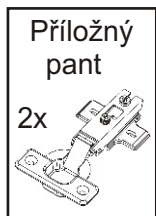
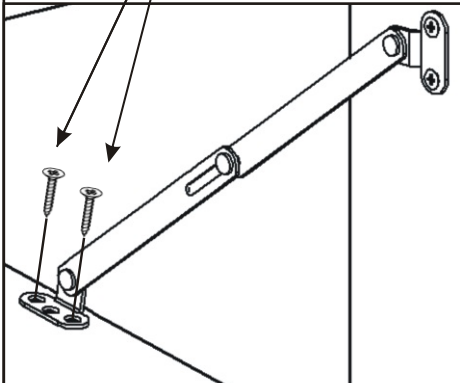
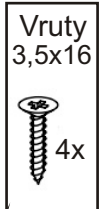
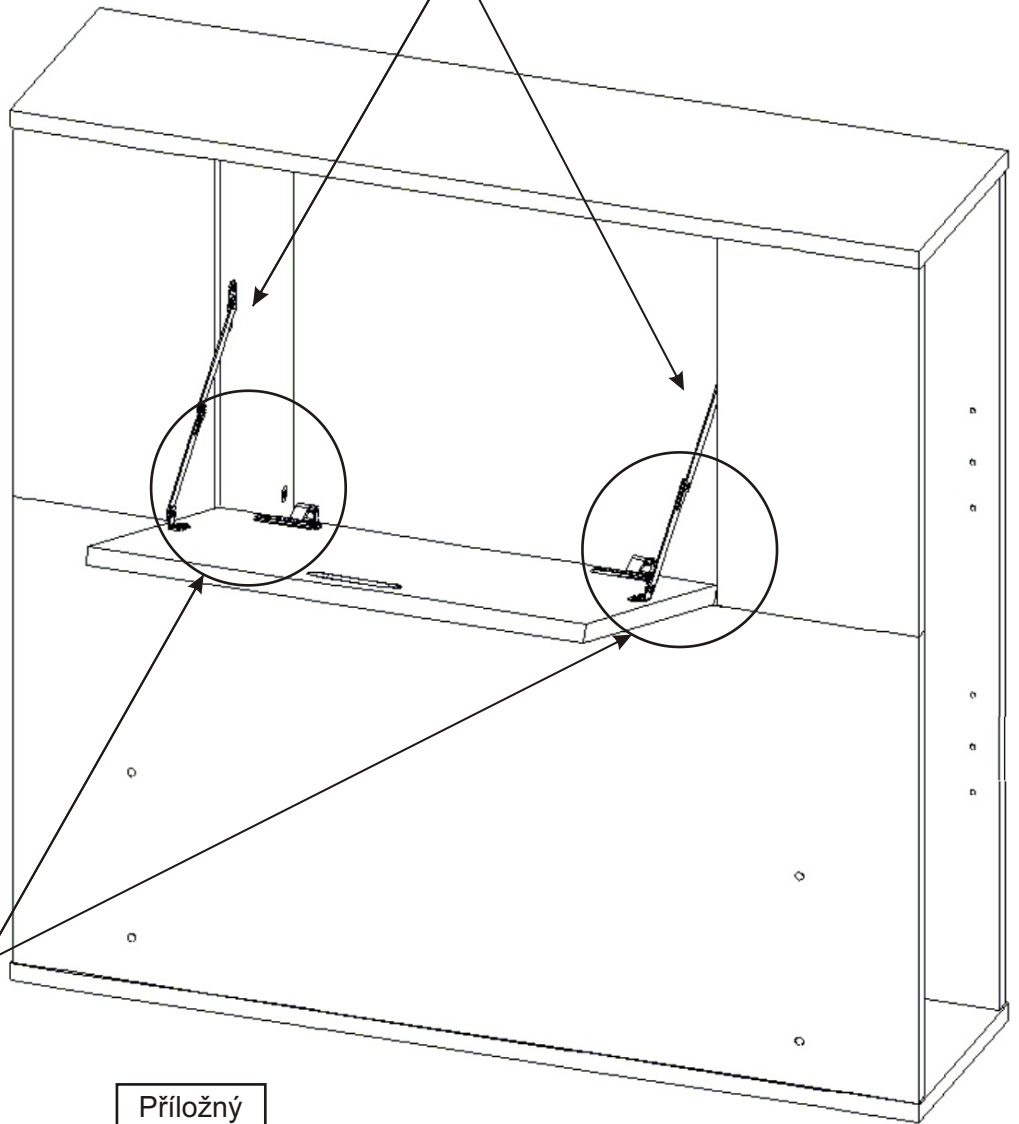
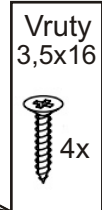
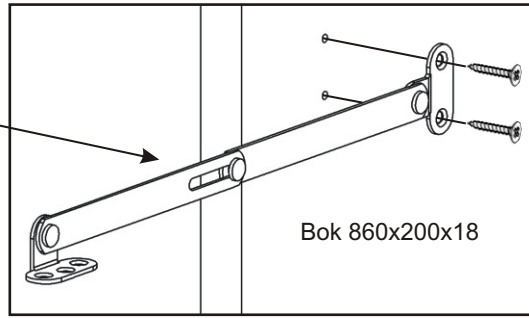
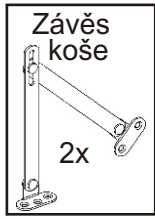
4.



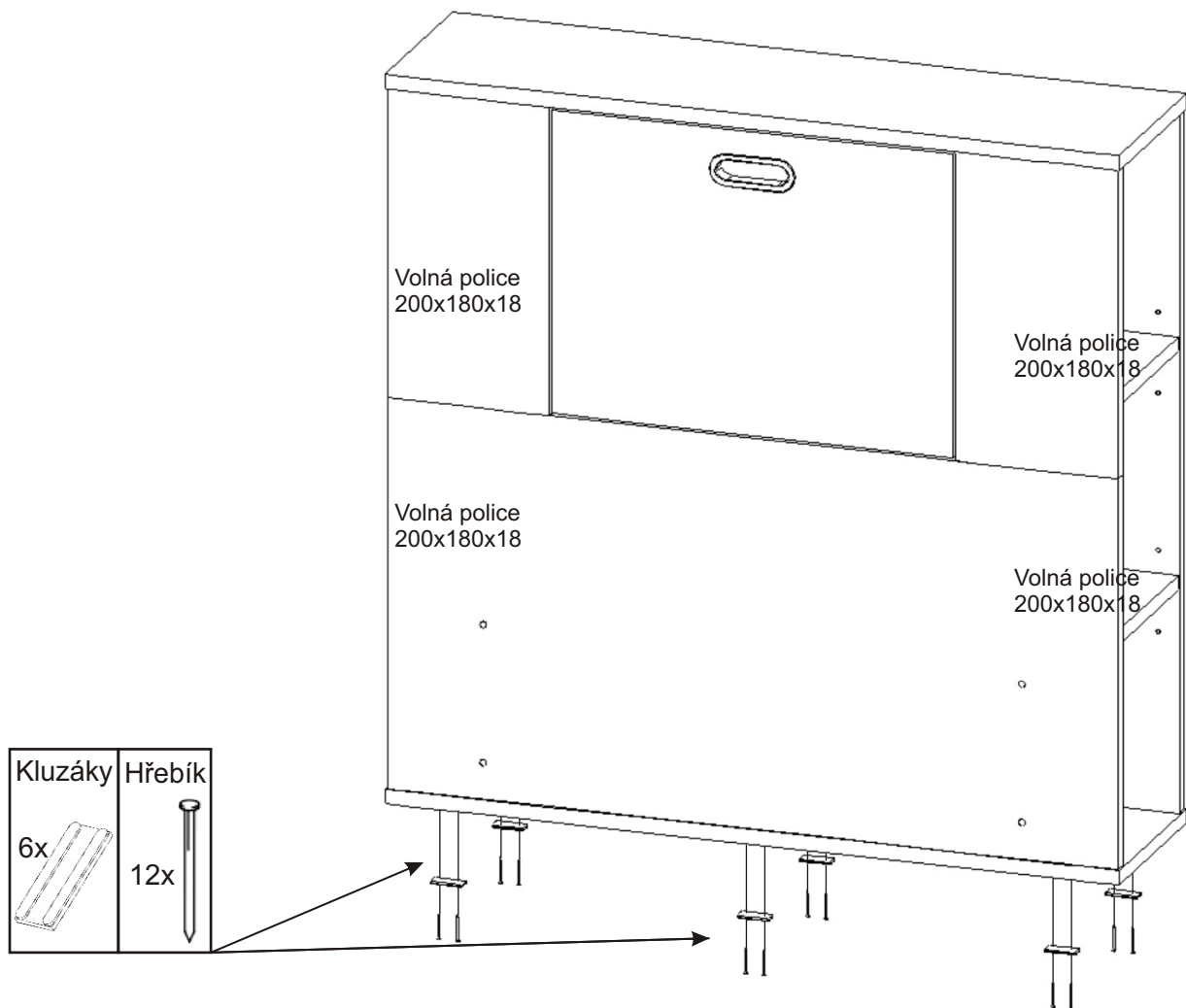
5.



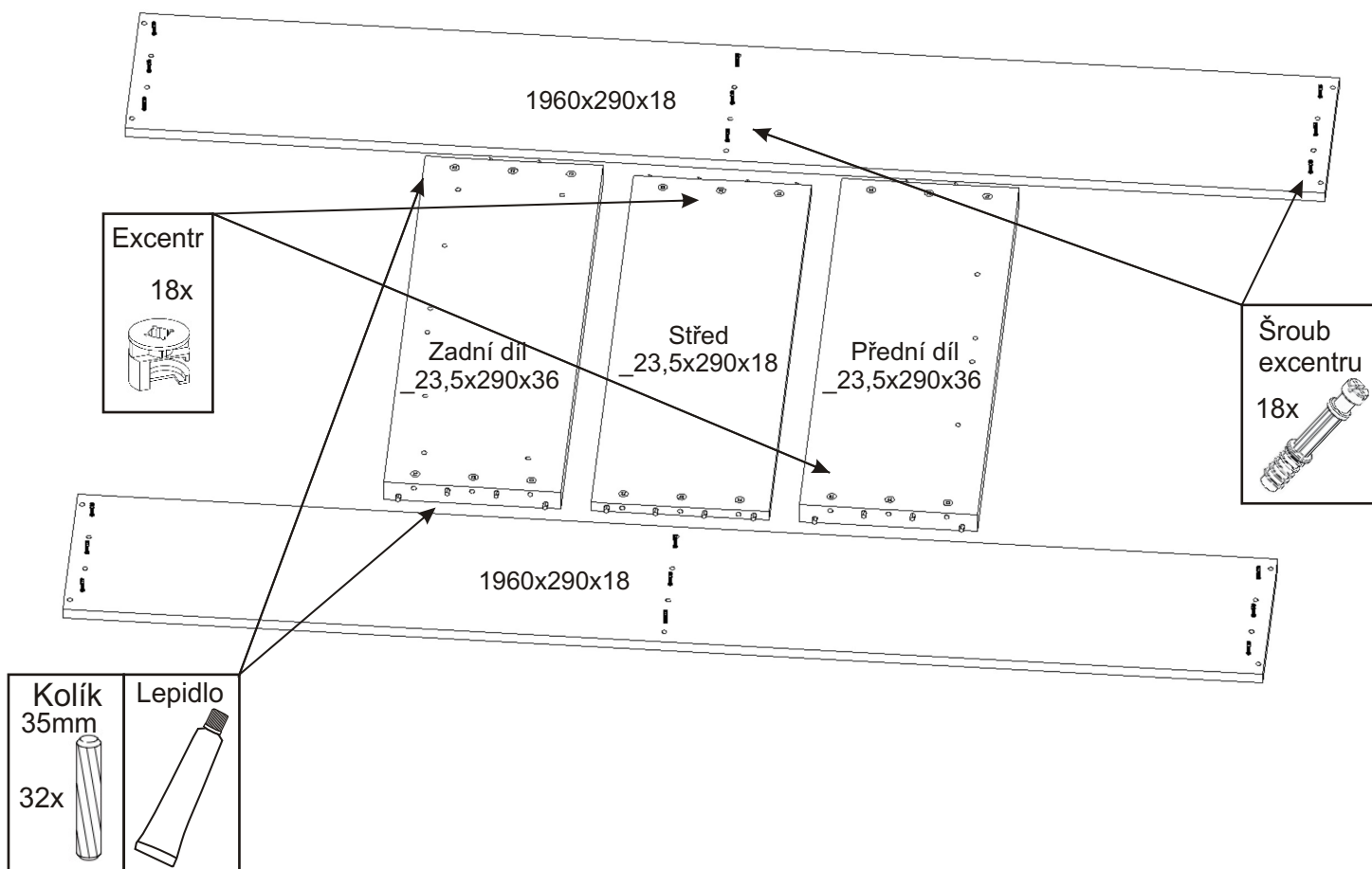
6.



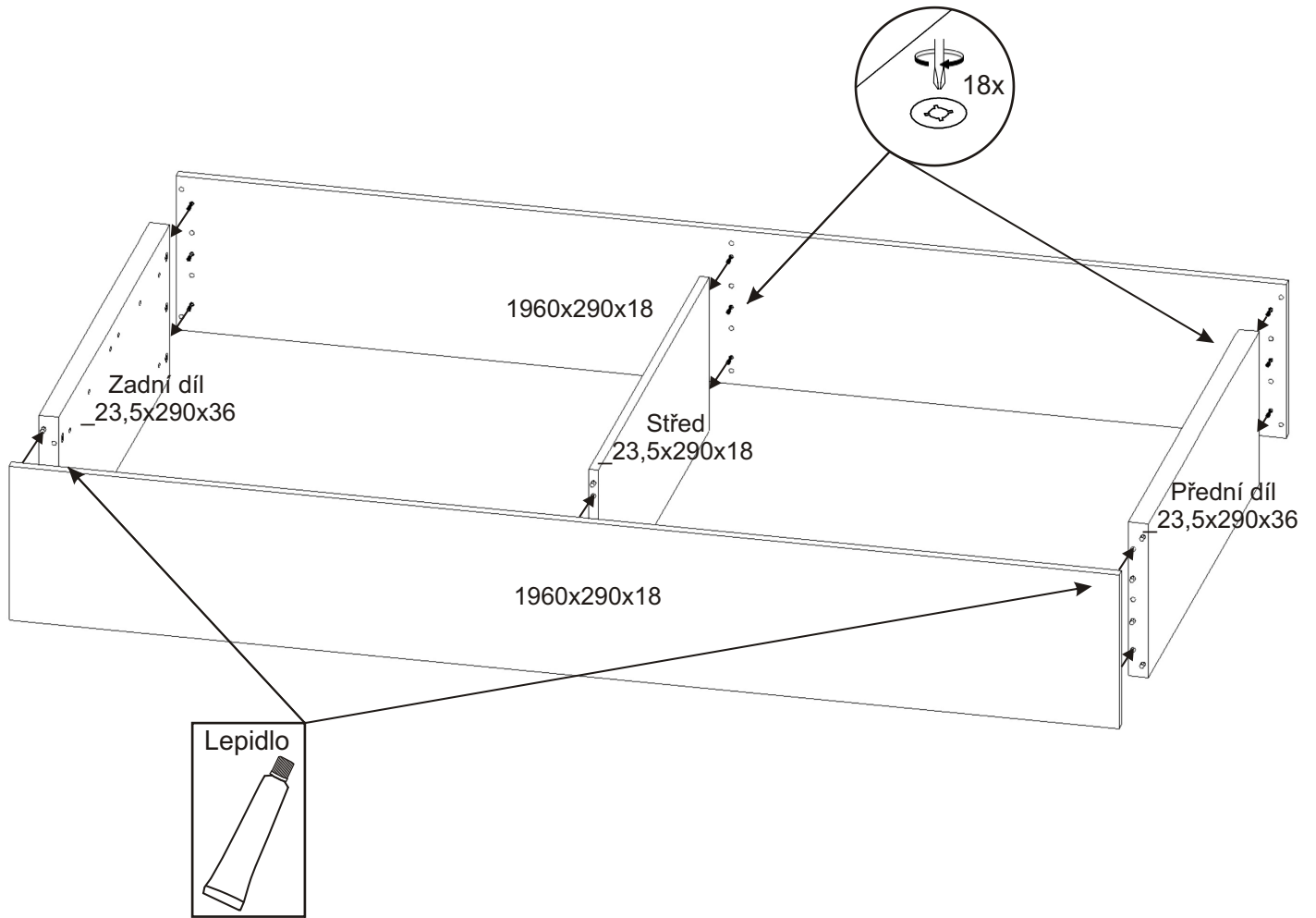
7.



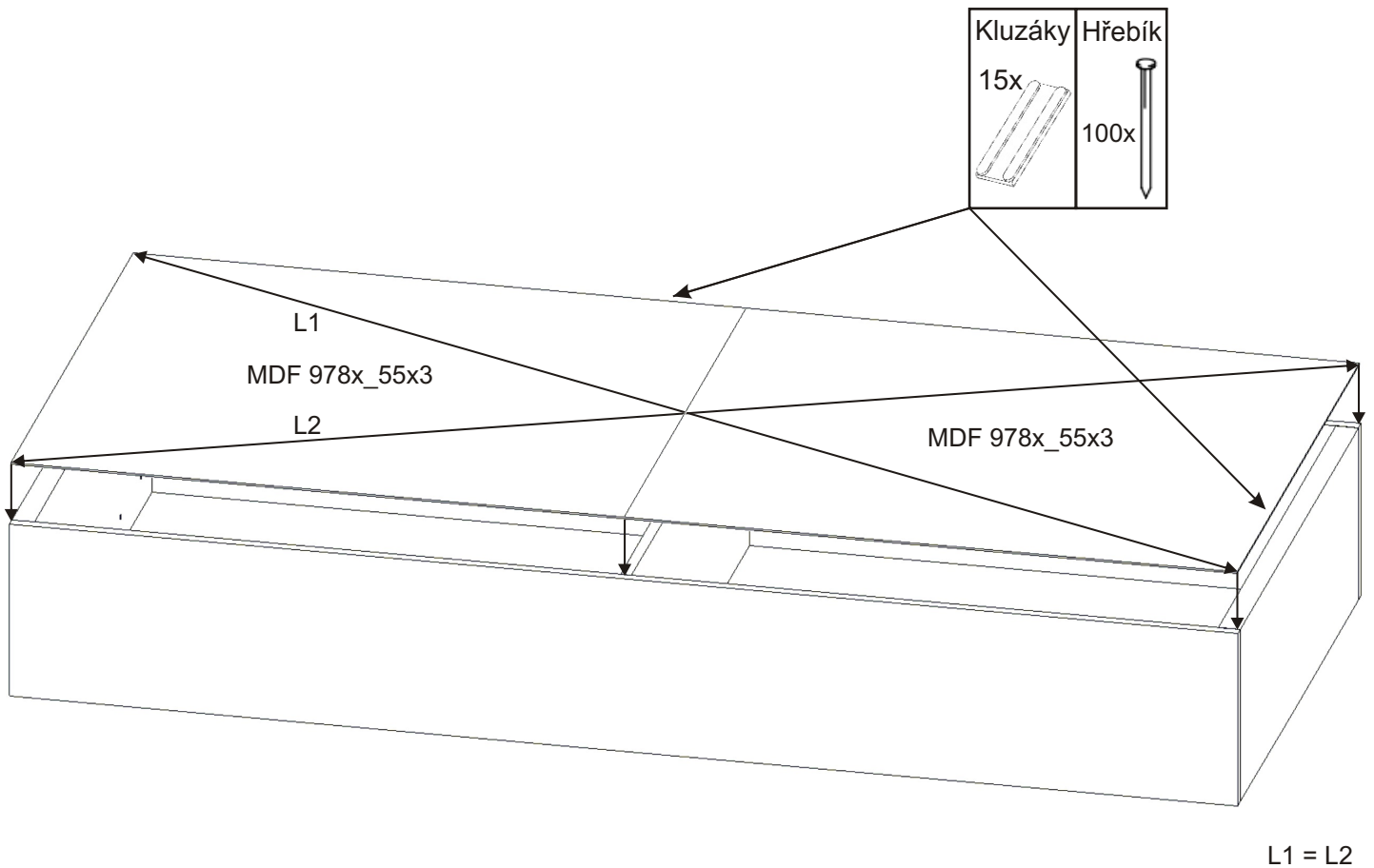
8.



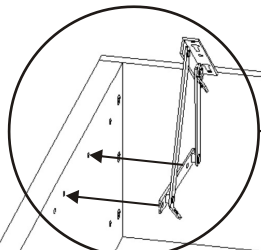
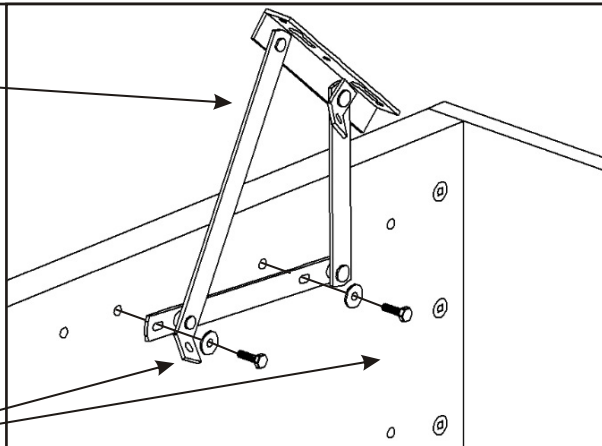
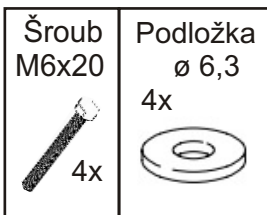
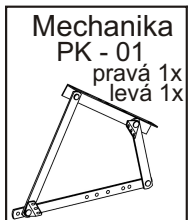
9.



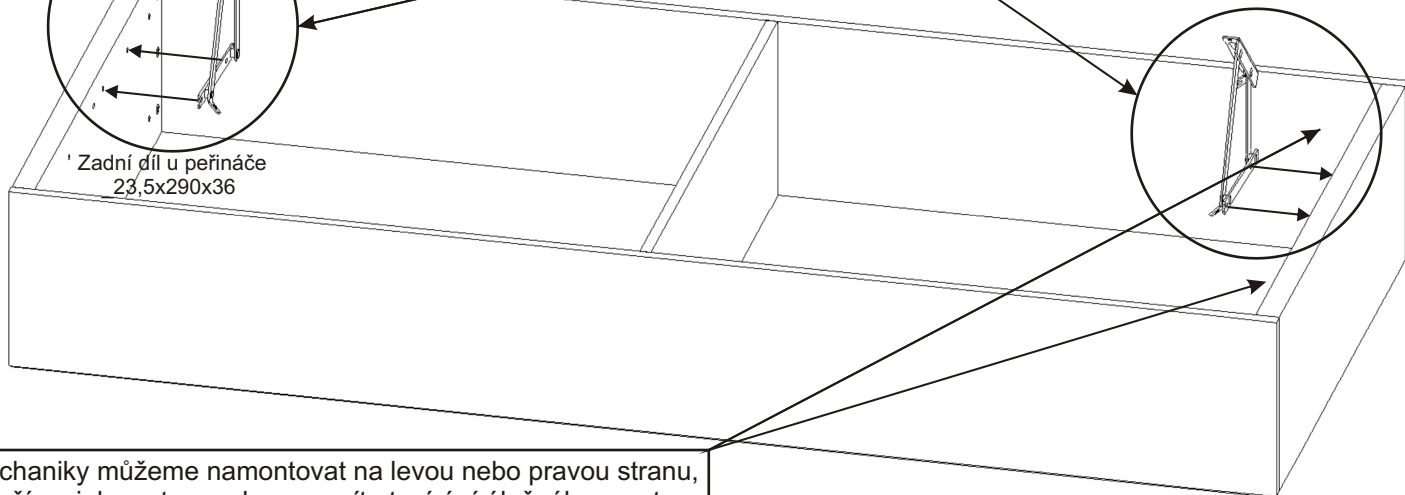
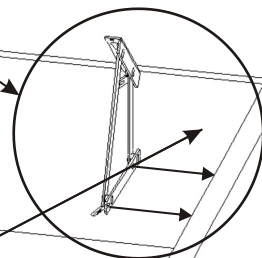
10.



11.

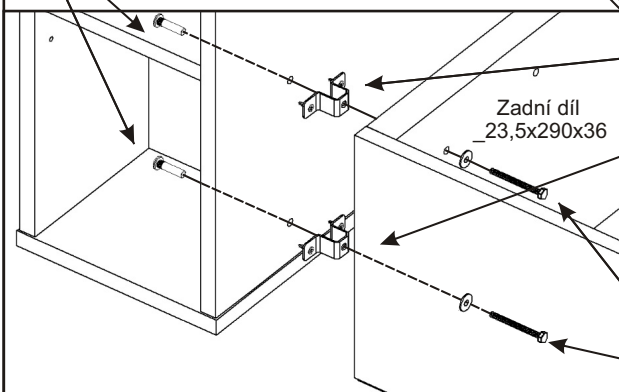
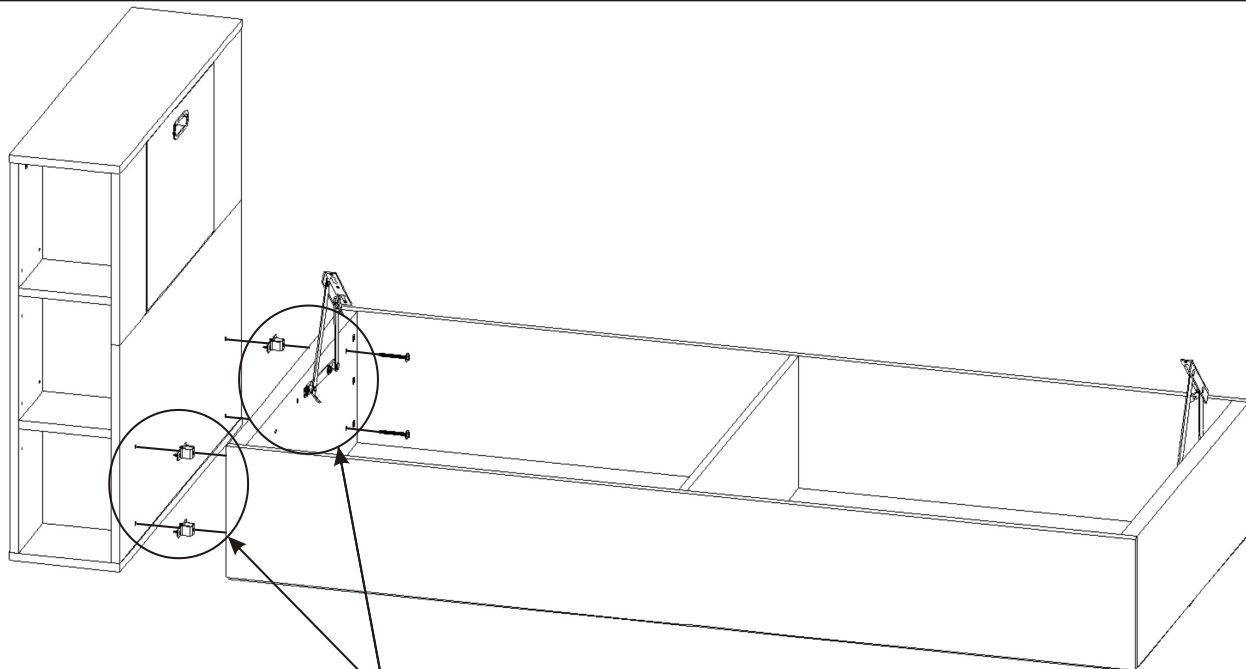
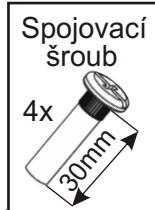


Zadní díl u peřináče  
23,5x290x36

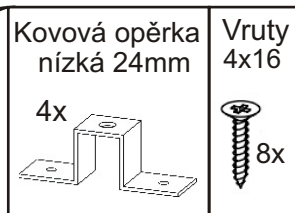
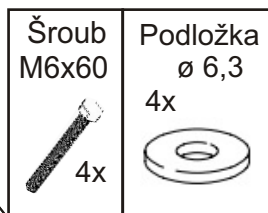


Mechaniky můžeme namontovat na levou nebo pravou stranu, záleží na jakou stranu chceme mít otevírání úložného prostoru.

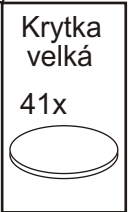
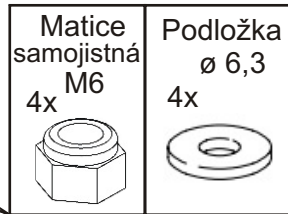
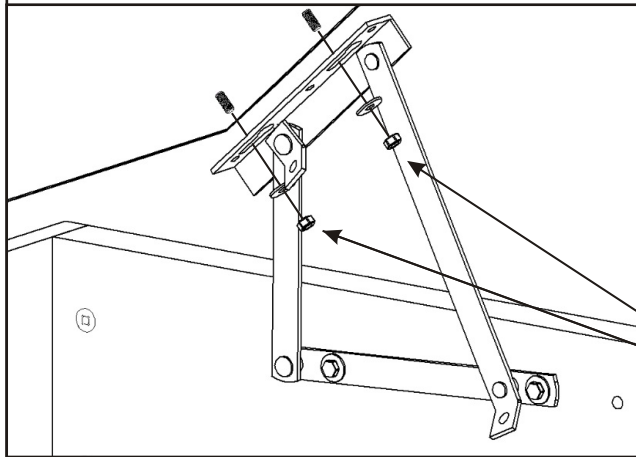
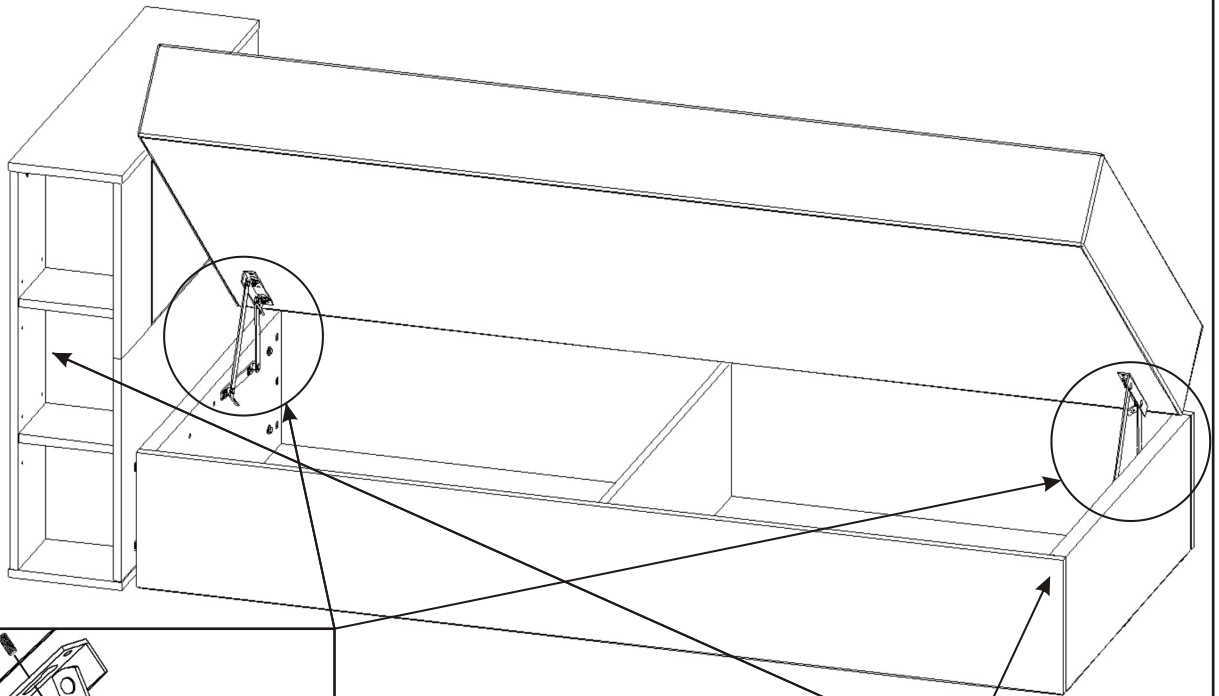
12.



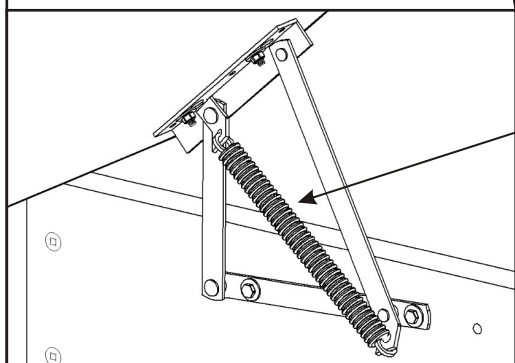
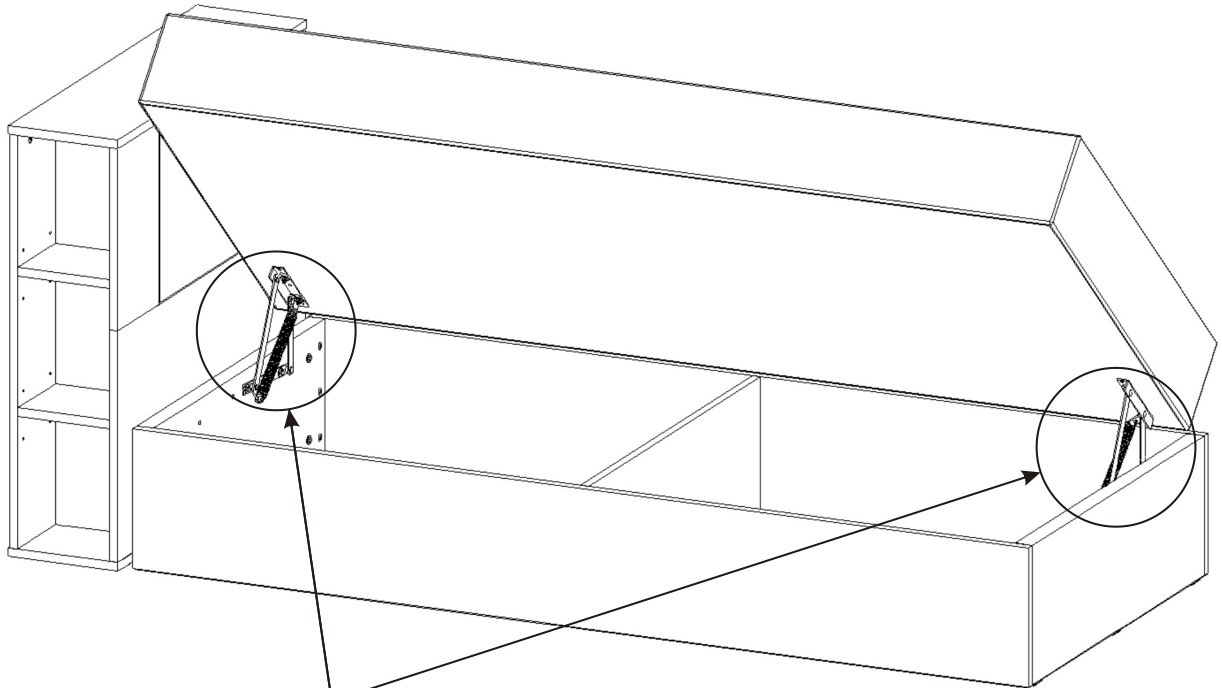
Zadní díl  
23,5x290x36



13.



14.



Pružina jde nasadit obtížněji. Je potřeba otevřít úložný prostor - úplně, nasadit pružinu do zadního otvoru a pomocí kombinovaných kleští nasadit druhý konec pružiny do předního otvoru. Stejně postupujeme na druhé straně mechaniky.