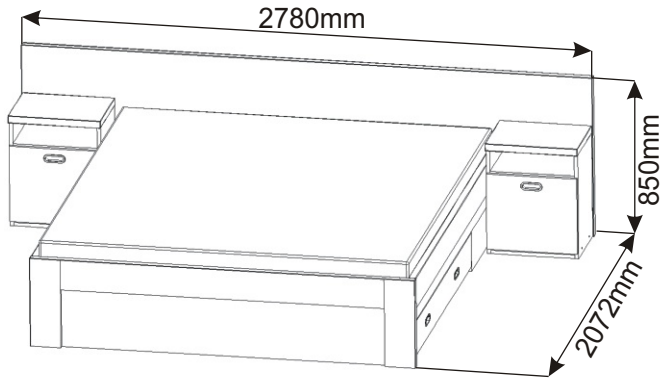





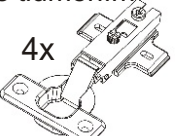
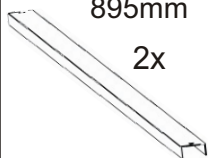
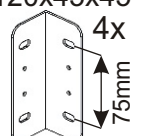

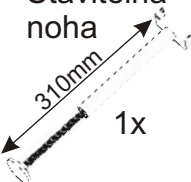
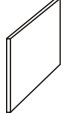
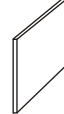






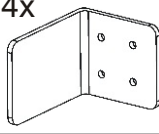
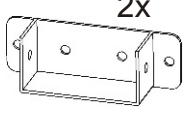
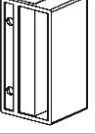
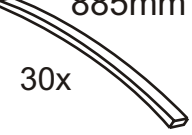
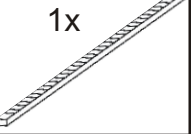




Postel Simon nový - dlouhé čelo

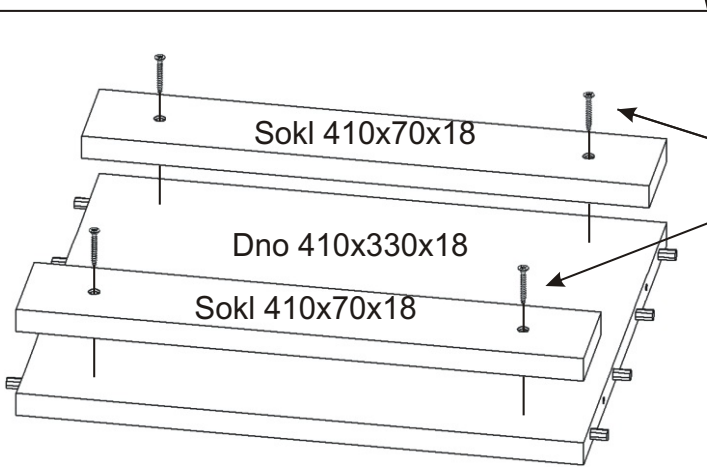
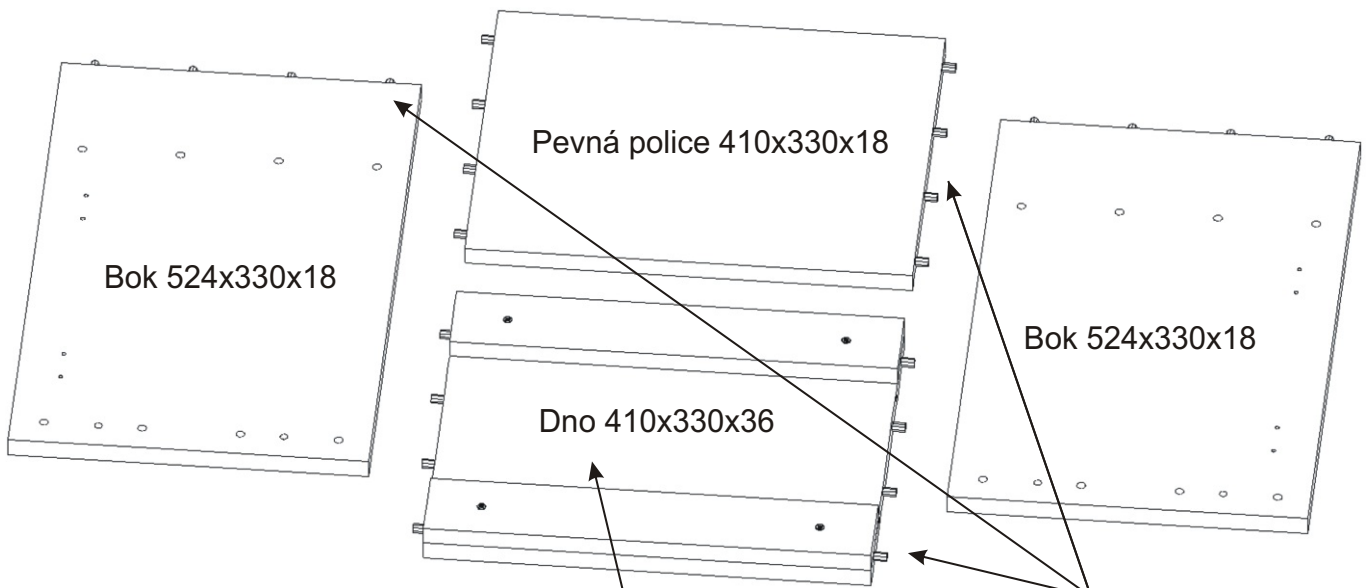




Podložka ø 6,3 4x 	Vrut 3,5x16 60x 	Vrut 4x16 56x 	Vrut 4x20 16x 	Vrut 4x30 8x 
Naložený pant s tlumením 4x 	Kovová vzpěra 895mm 2x 	Úhelník 120x45x45 4x 75mm 	Šroub 6x12 16x 	

Stavitelná noha 310mm 1x 	MDF 442x520x3 2x 	MDF 442x520x3 2x 	Konfirmát 50mm 8x 	Konfirmát 70mm 6x 	Krytka 8x 	Lepidlo 40ml 2x 	Kolík 35mm 90x 
--	---	---	---	--	---	--	---


Samolepící kluzák 50x50x2 4x 	Rohový prvek 65x55x40 4x 	Držák hranolu 92x30x27 2x 	Držák lamel s otvory 30x 	Lamela 885mm 30x 	Hranolek 2000x50x30 1x 	Hřebík 54x 	Kluzáky 8x 
--	---	--	---	--	---	--	--

1.1. Noční stolky montáž 2ks



Lepidlo 	Kolík 35mm 24x 
--	---

Kolíky naklepeme do hrany!
Nešetřit s lepidlem.

Vrut 4x30 4x 
--

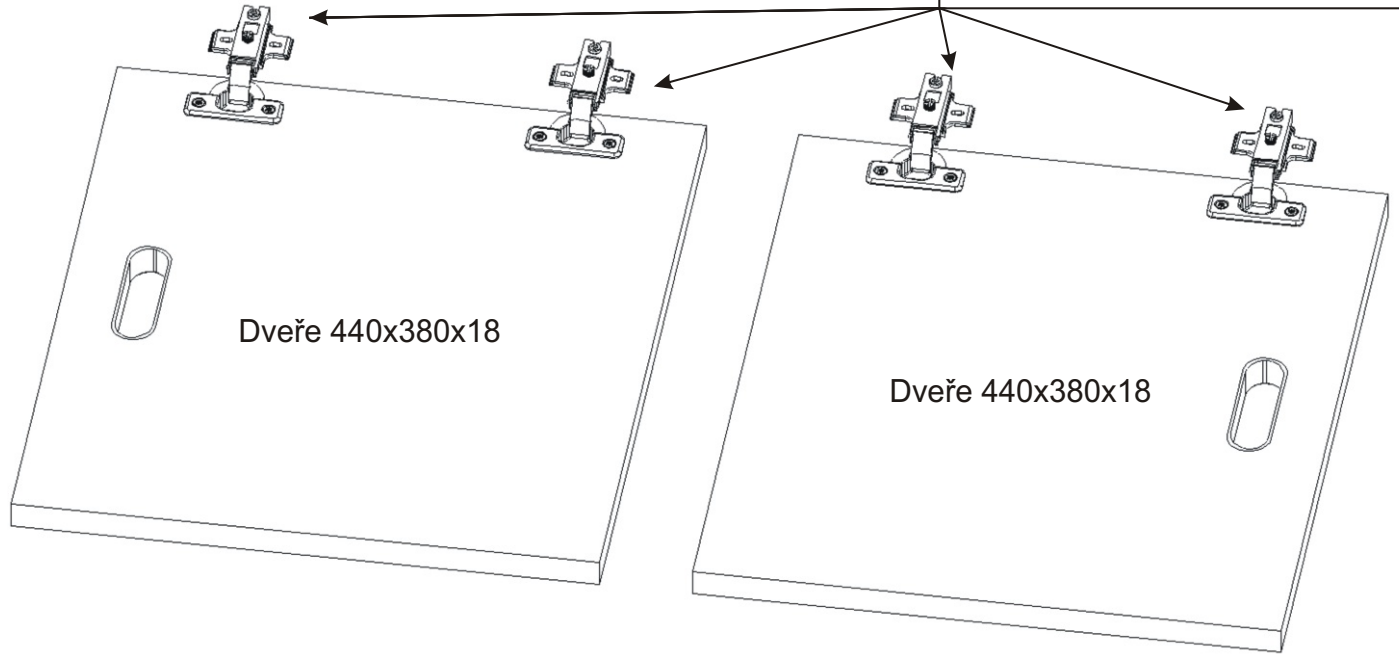
1.2.

Naložený pant
s tlumením

4x

Vrut 4x16

8x



1.3.

Lepidlo



Pevná police
410x330x18

Bok 524x330x18

Bok 524x330x18

Dno 410x330x36

Konfirmát
50mm

4x

Krytka

4x

1.4.

Půda 450x350x36

Lepidlo

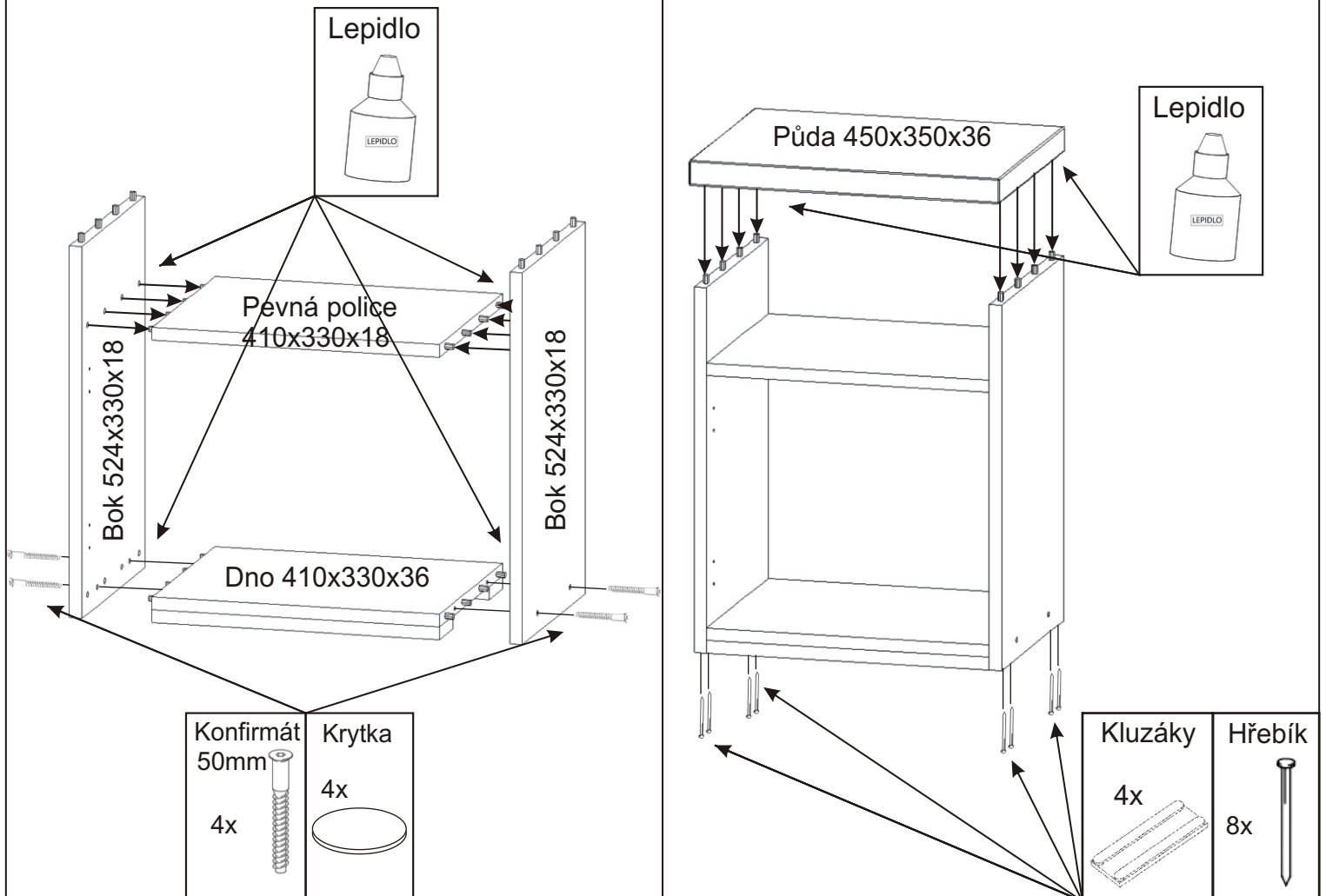


Kluzáky

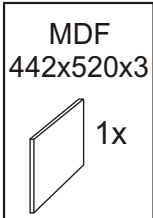
4x

Hřebík

8x

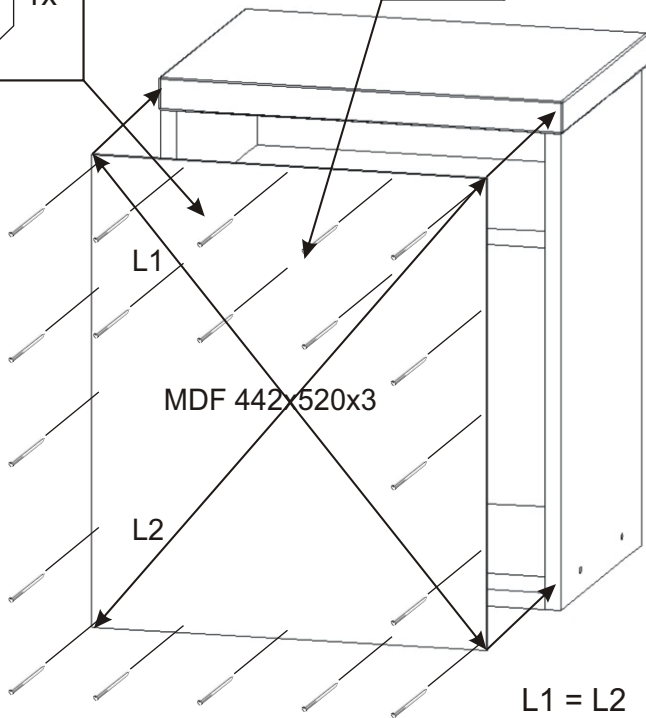


1.5.



Hřebík

19x



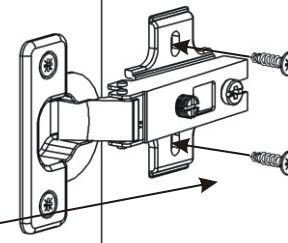
1.6.

Vrut 4x16

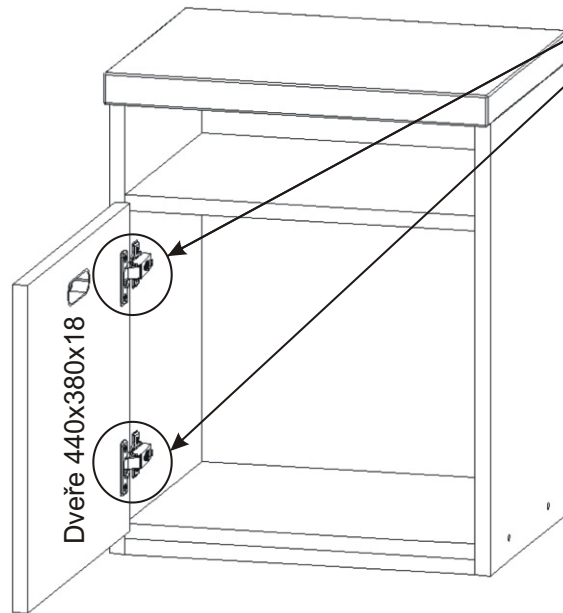
4x



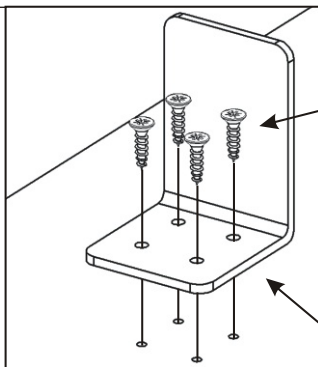
Dveře 440x380x18



Bok 524x330x18



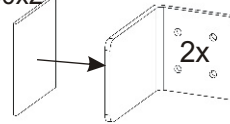
2.



Samolepící Rohový prvek
kluzák 65x55x40

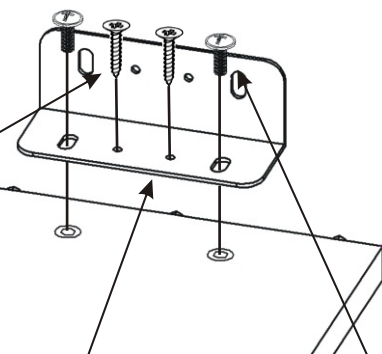
50x50x2

2x



Vrut 4x16

16x



Šroub 6x12

8x

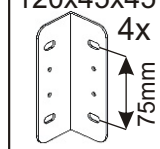


Úhelník

120x45x45

4x

75mm



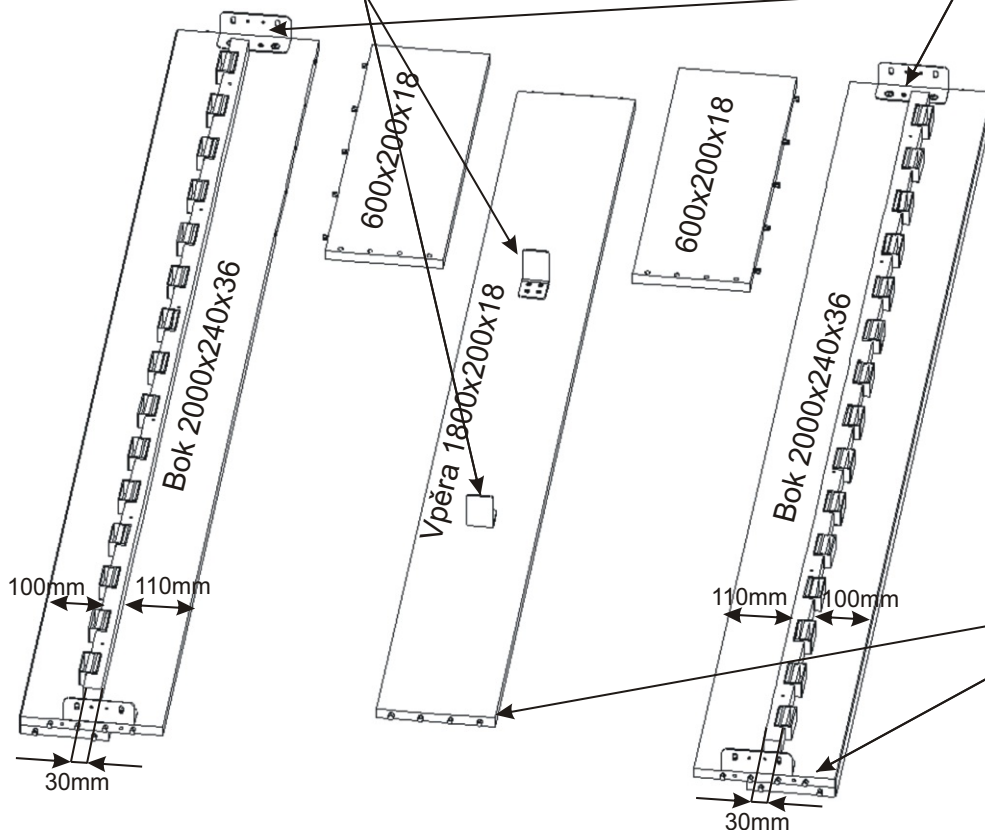
Lepidlo



Kolík

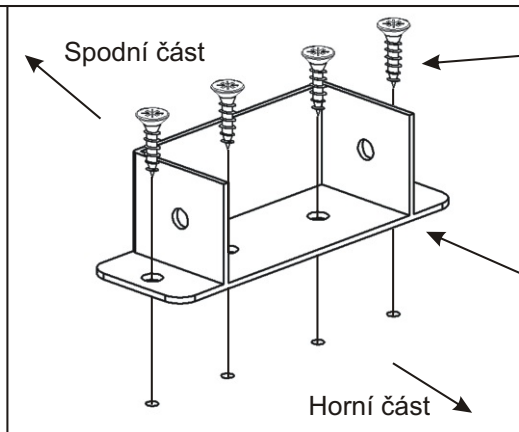
35mm

42x



Postel bude slepená lepidlem,
a už nebude možné ji rozebrat
bez poškození.

3.



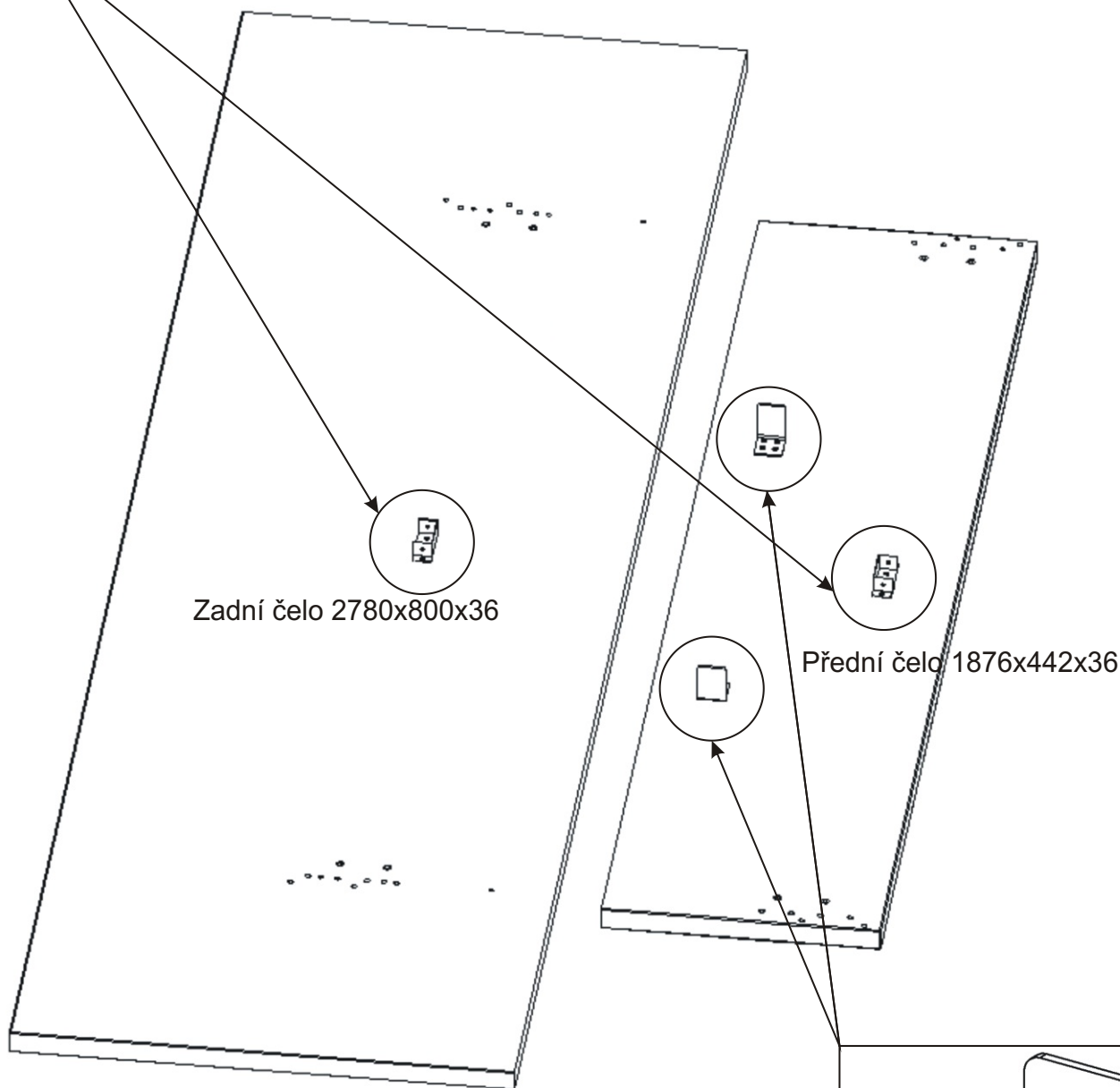
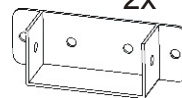
Vrut 4x16

8x



Držák hranolu
92x30x27

2x



Zadní čelo 2780x800x36

Přední čelo 1876x442x36

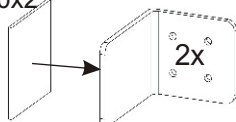
Vrut 4x16

8x

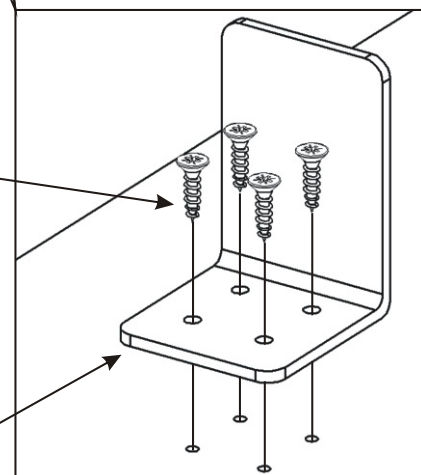


Samolepící Rohový prvek
kluzák 65x55x40

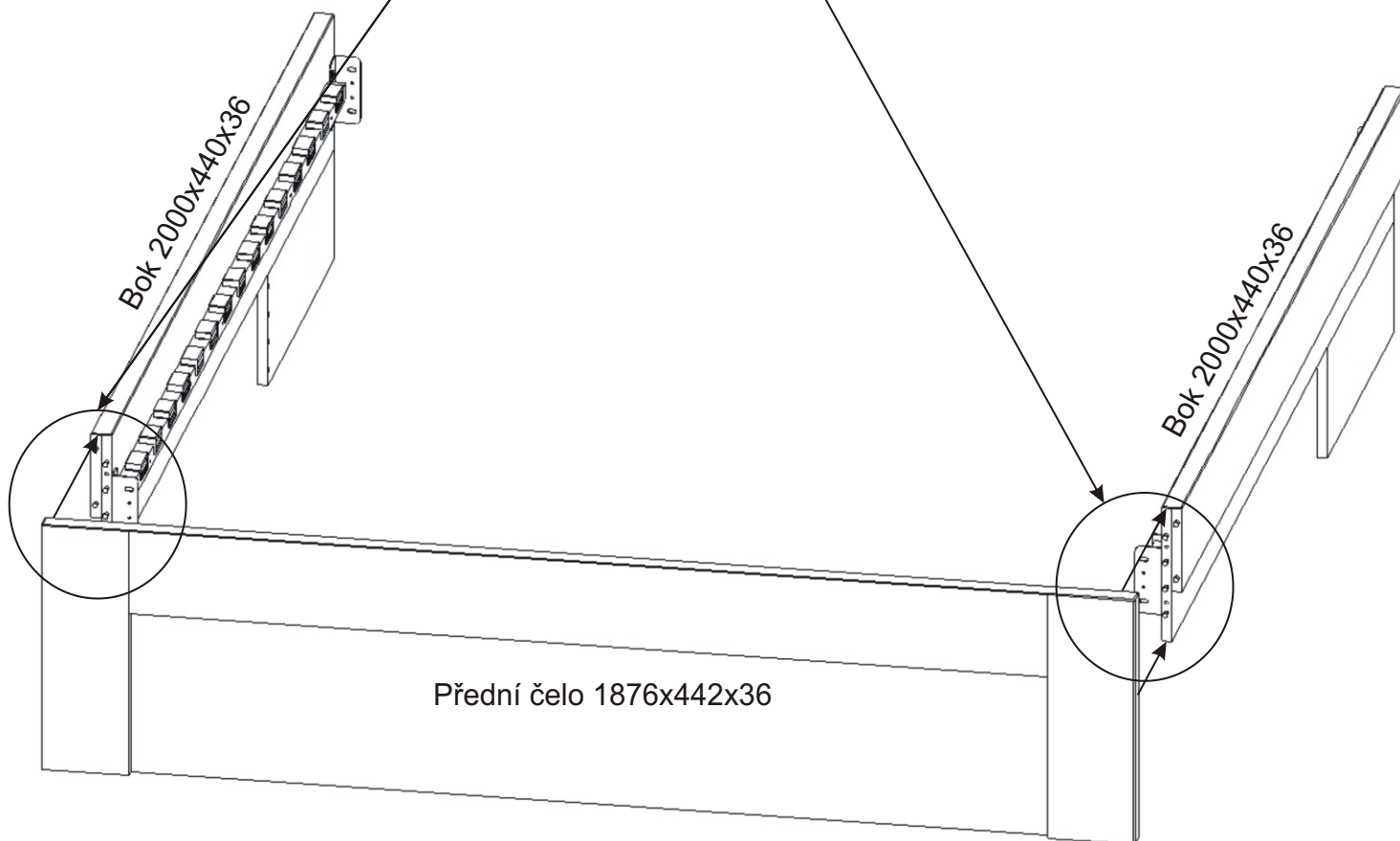
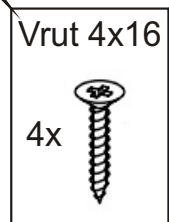
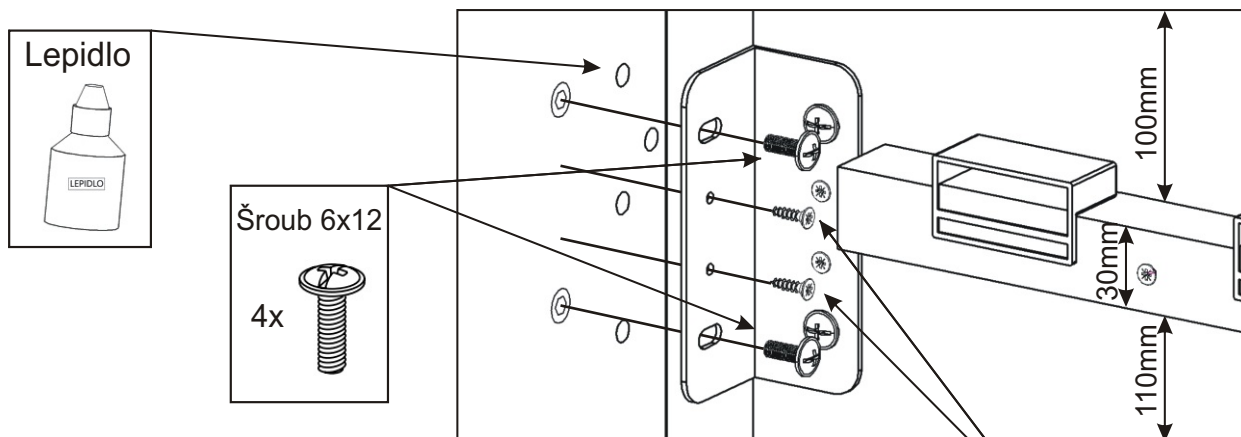
2x



2x

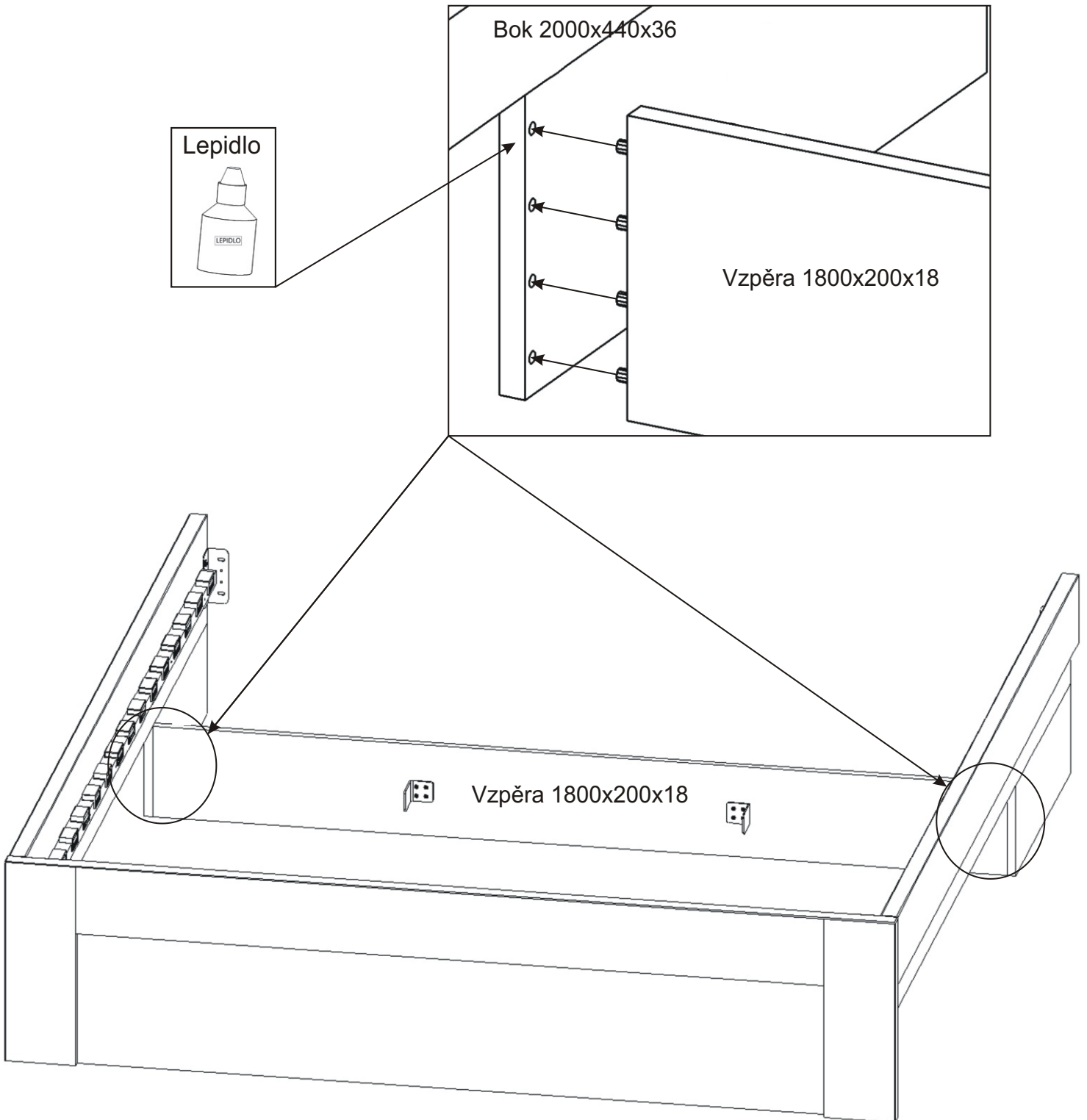


4.

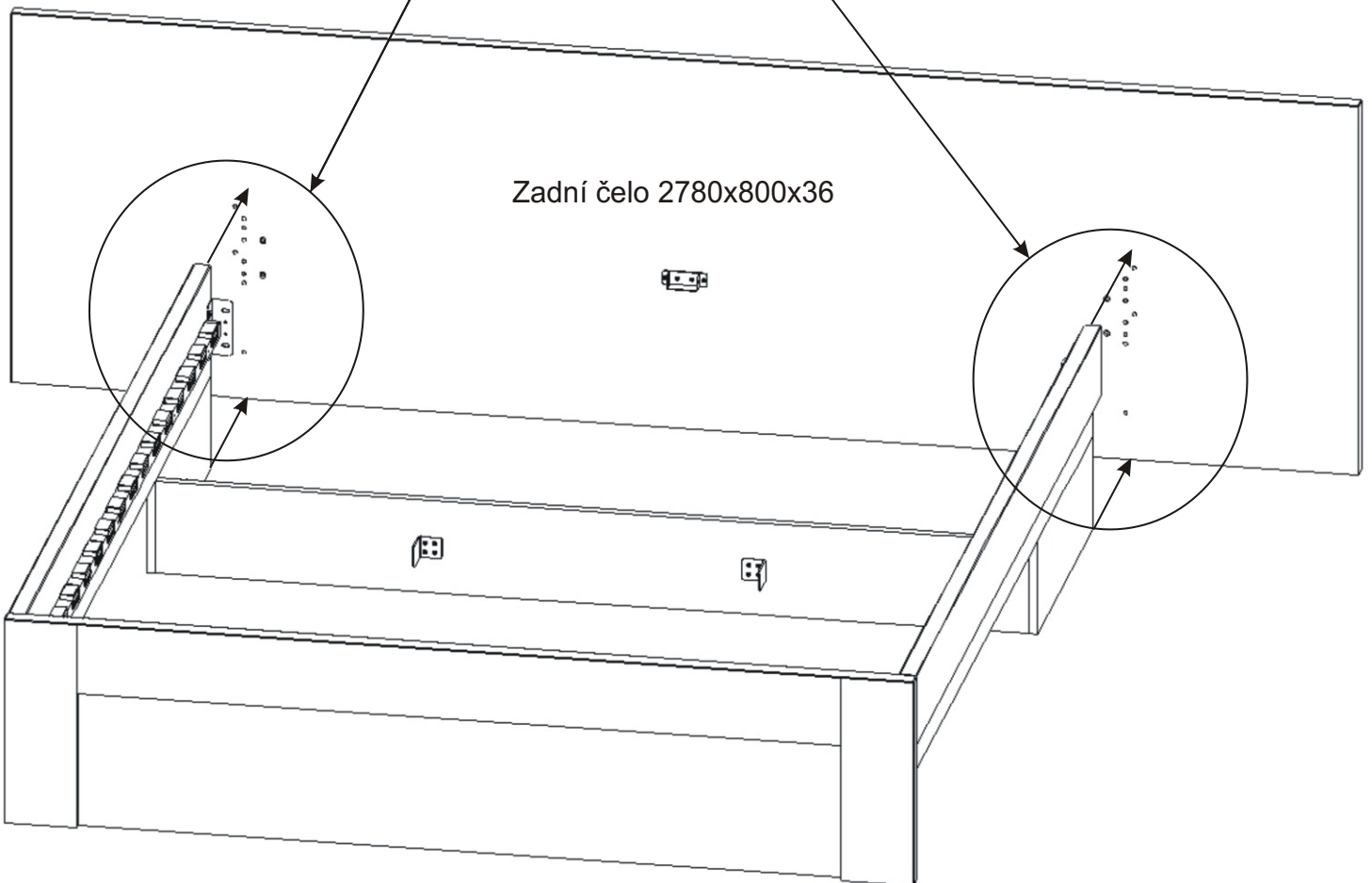
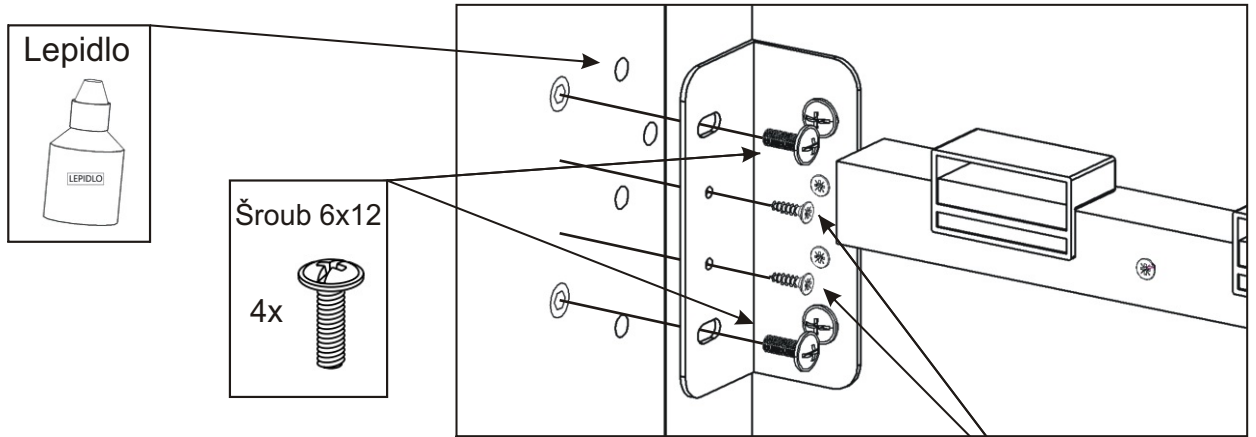


Pokud postel zalepíme lepidlem už nebude možné ji rozebrat bez poškození.
Bez slepení bude možné, že postel bude vrzat.

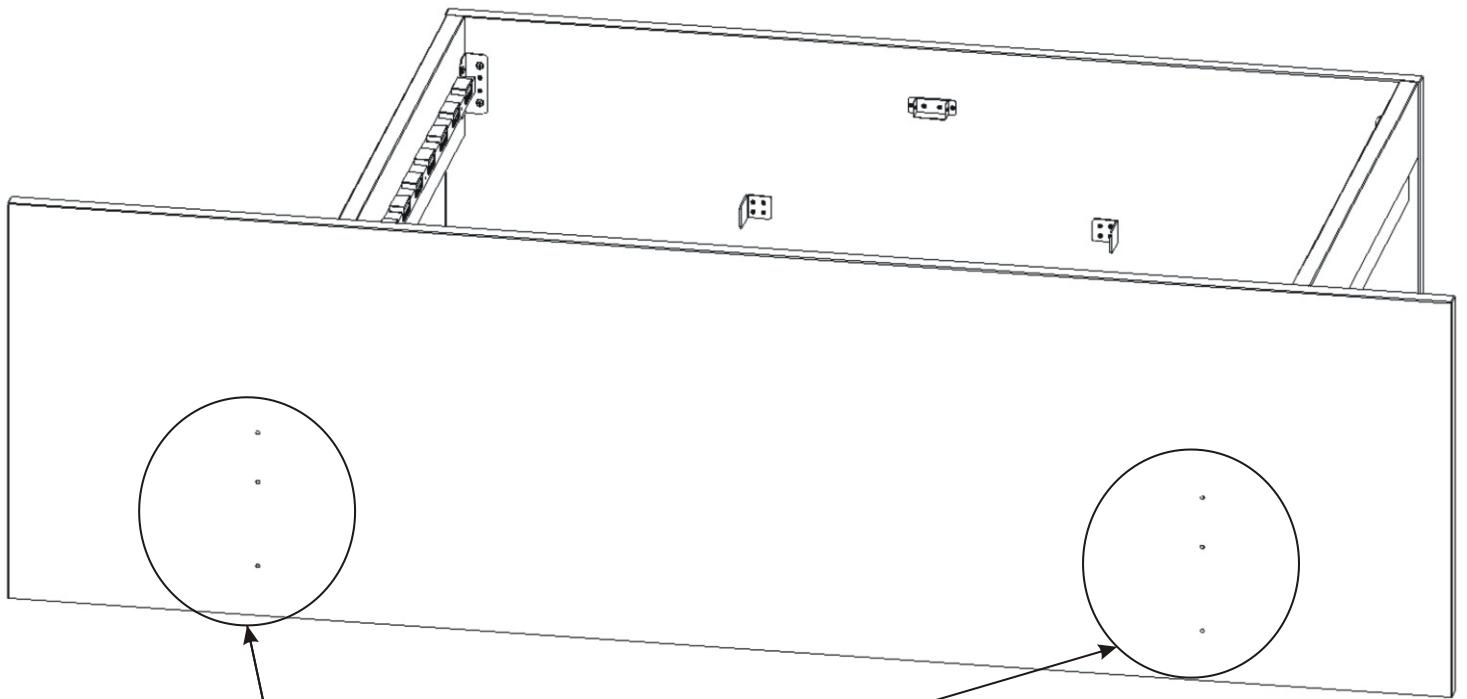
5.



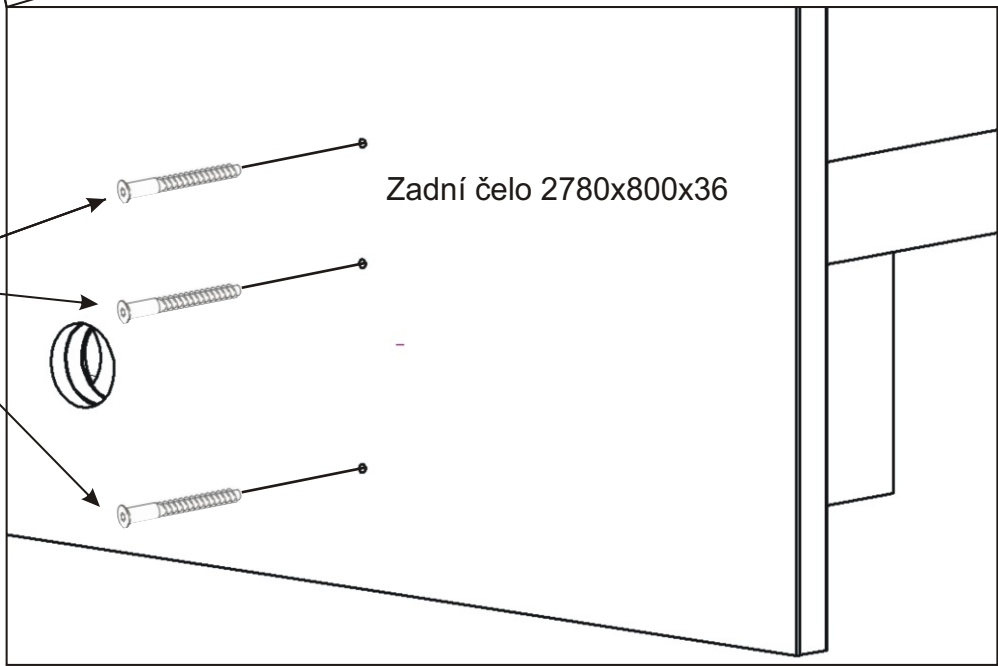

6.



7.

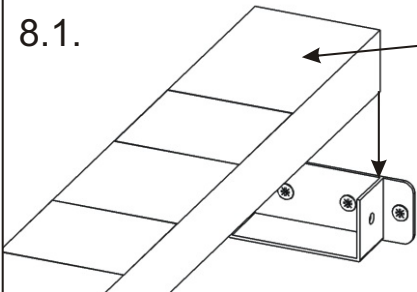


Konfirmát
70mm
6x

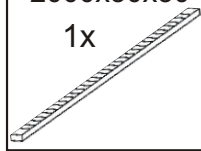


8.

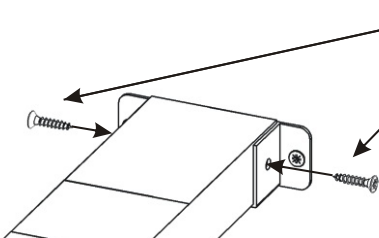
8.1.



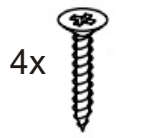
Hranolek
2000x50x30
1x



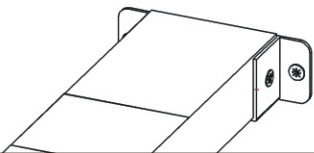
8.2.



Vrut 4x20
4x



8.3.

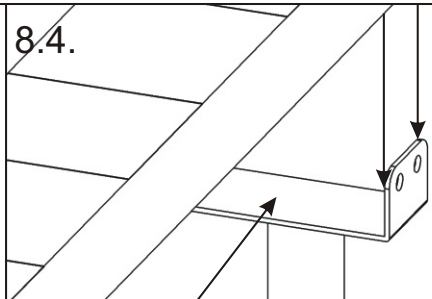


Stavitelná
noha

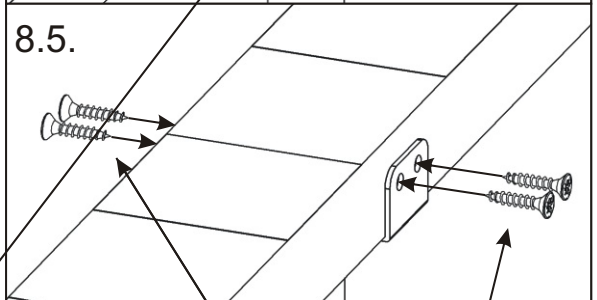


1x

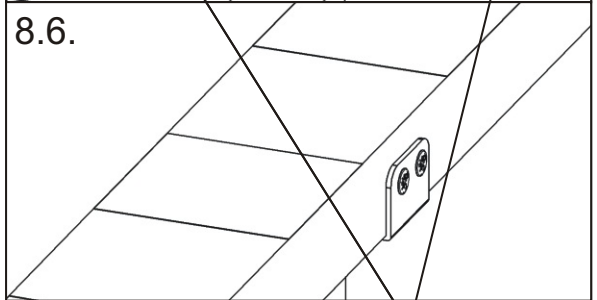
8.4.



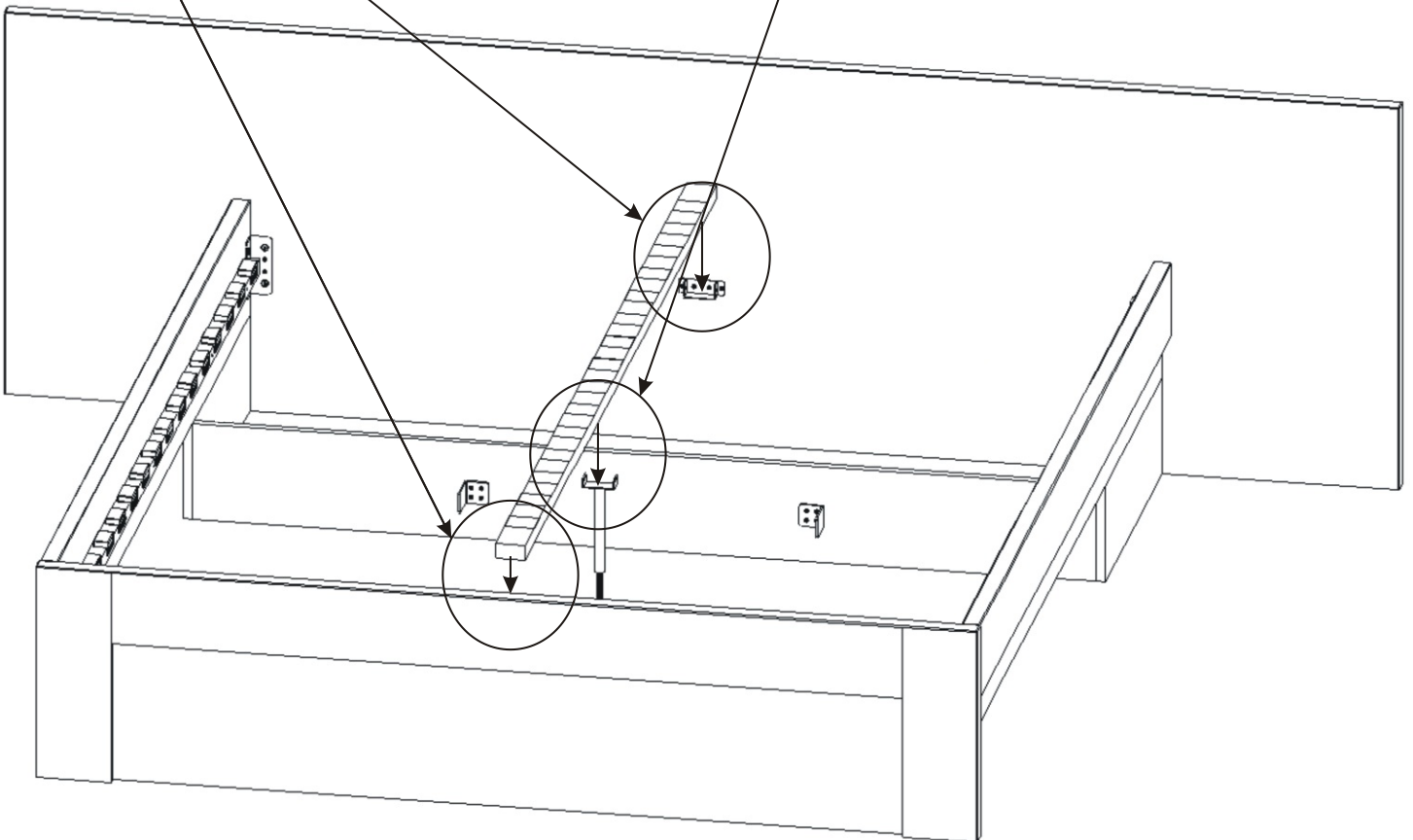
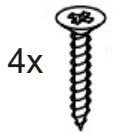
8.5.



8.6.

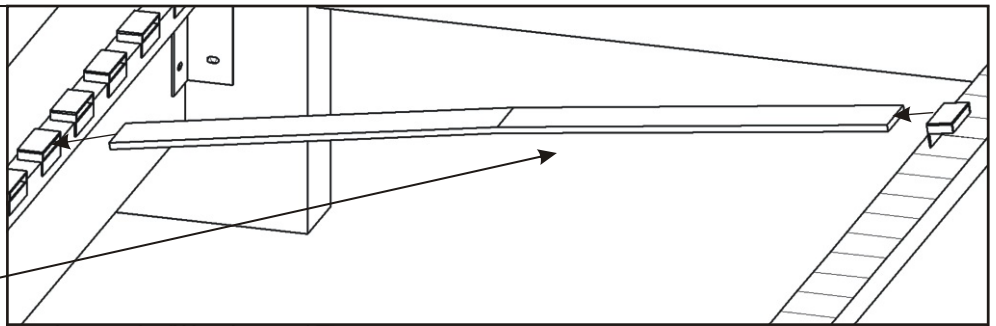
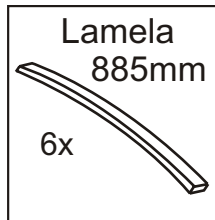


Vrut 4x20
4x

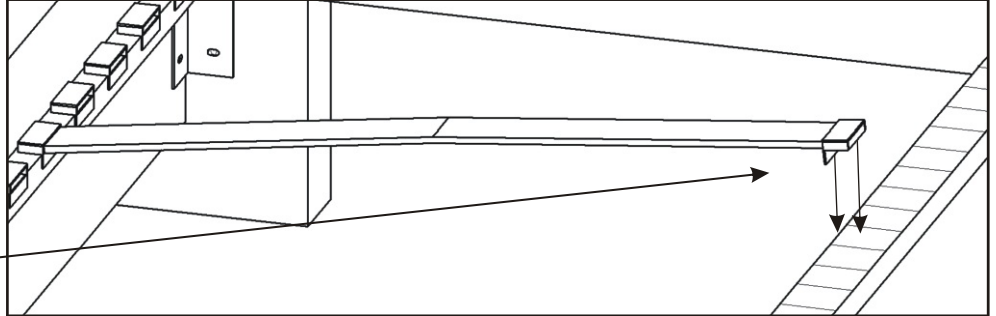
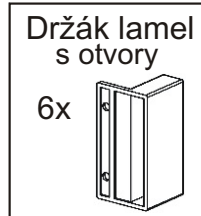


9. Nasazení lamel

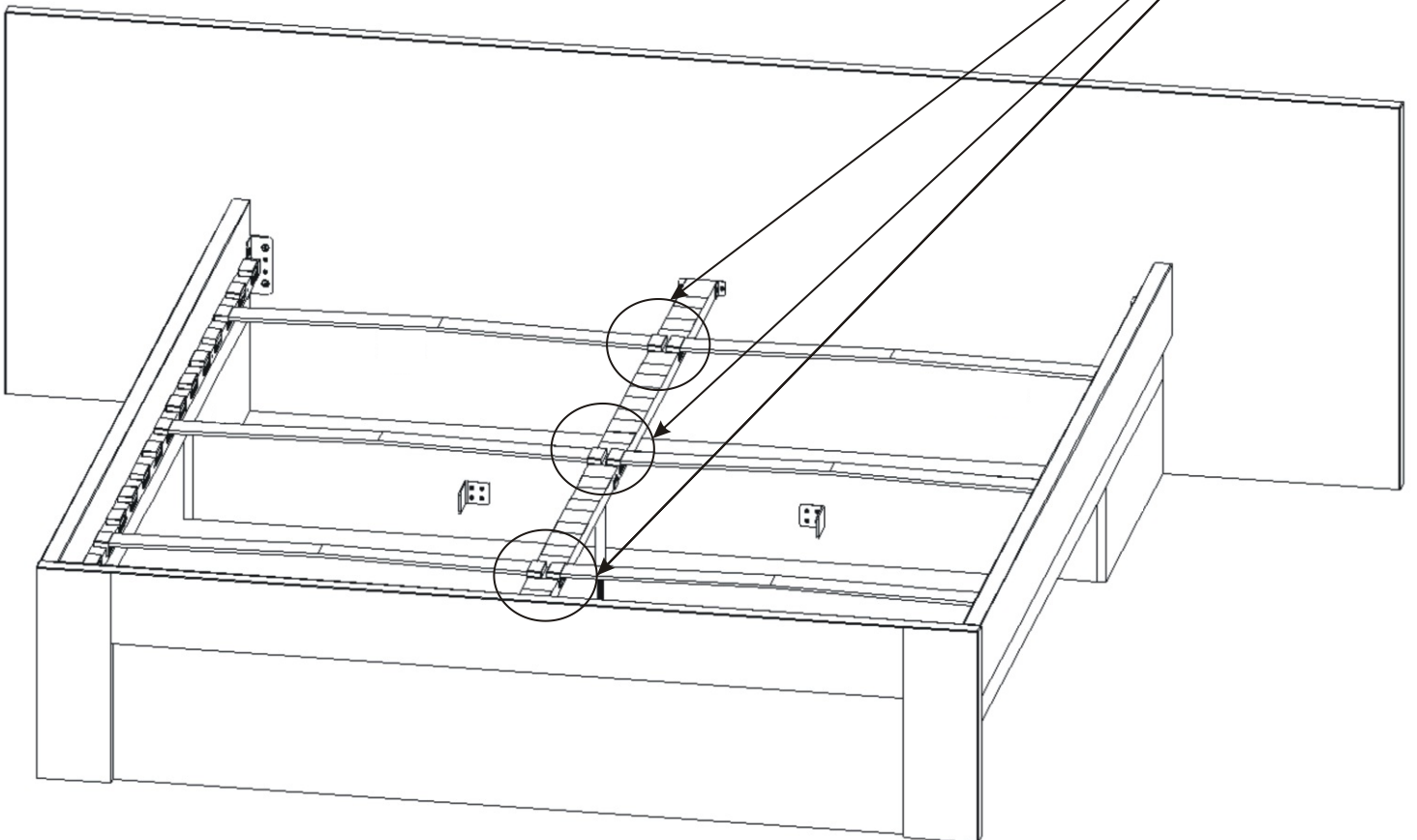
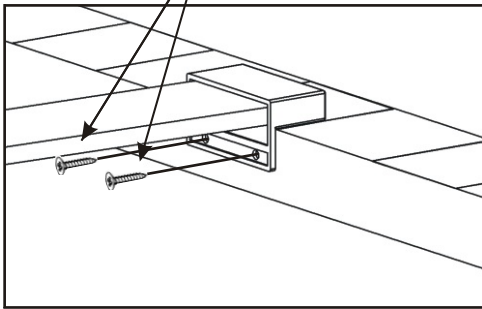
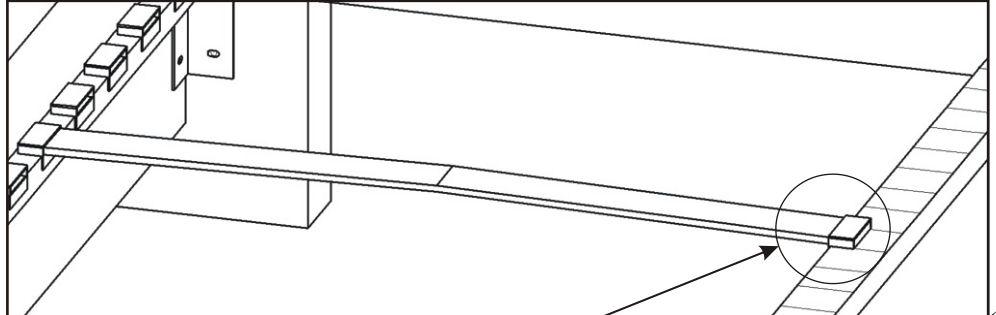
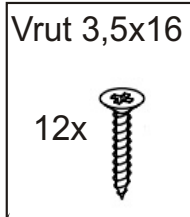
9.1.



9.2.



9.3.



10.

Kovová vzpěra
895mm

2x

Kovovou vzpěru
připevníme ze spodní části.

Podložka
ø 6,3

2x



Vrut 4x20

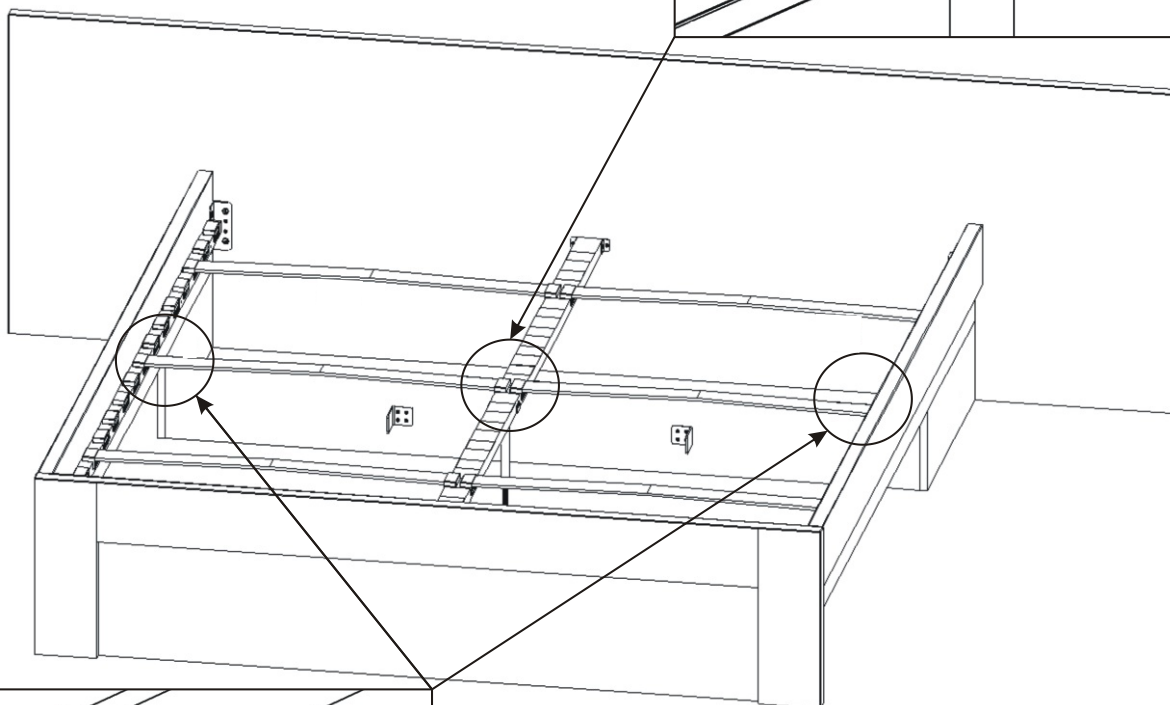
4x



10.1.

Hranolek
2000x50x30

10.2.



Hranolek
1890x30x30

10.3.

Vrut 4x20

4x



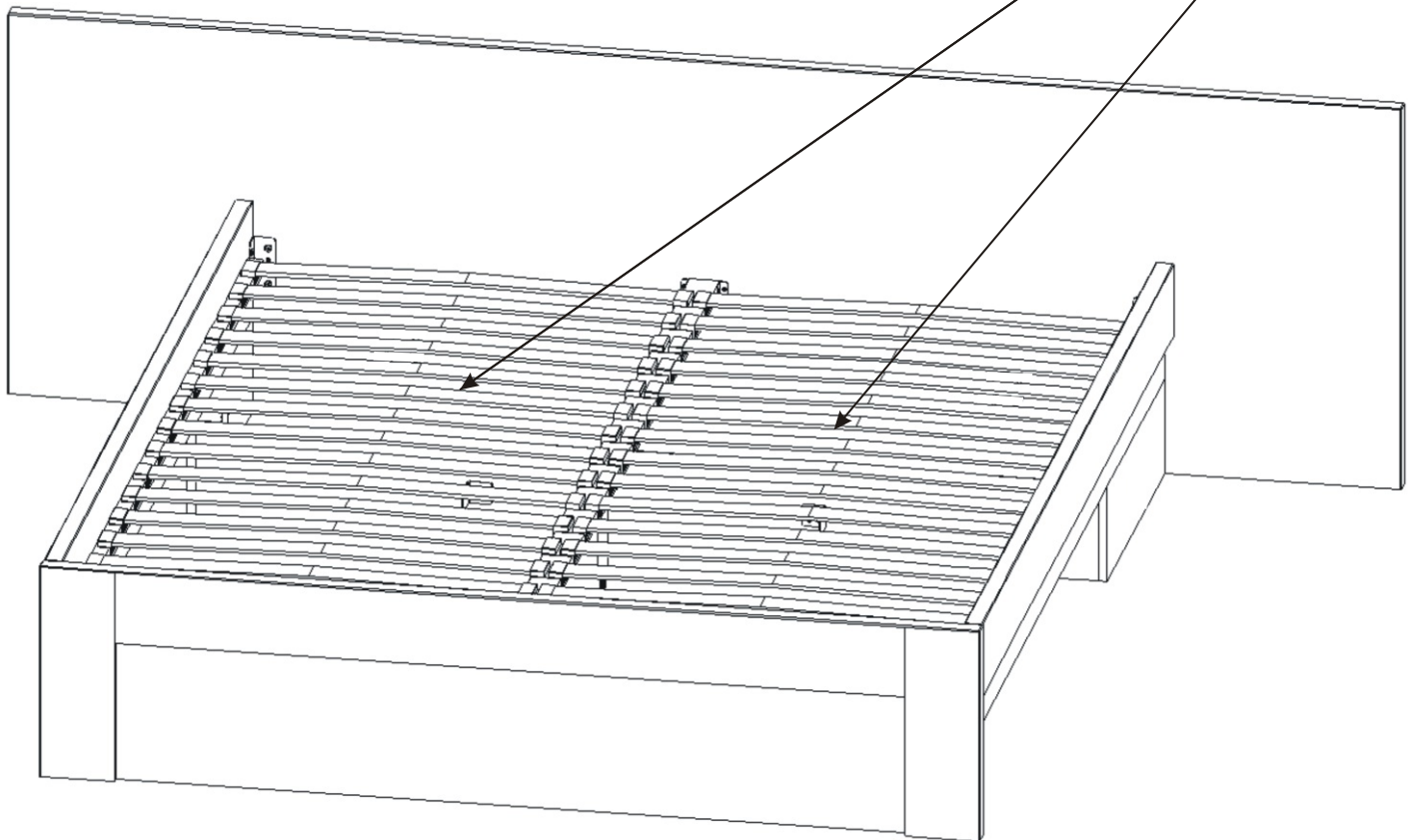
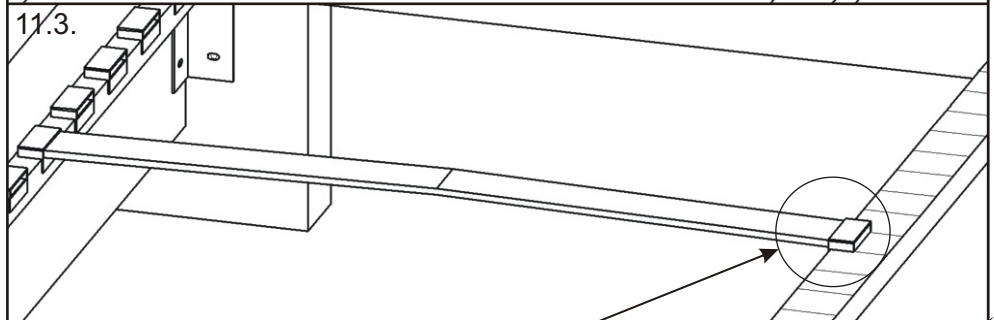
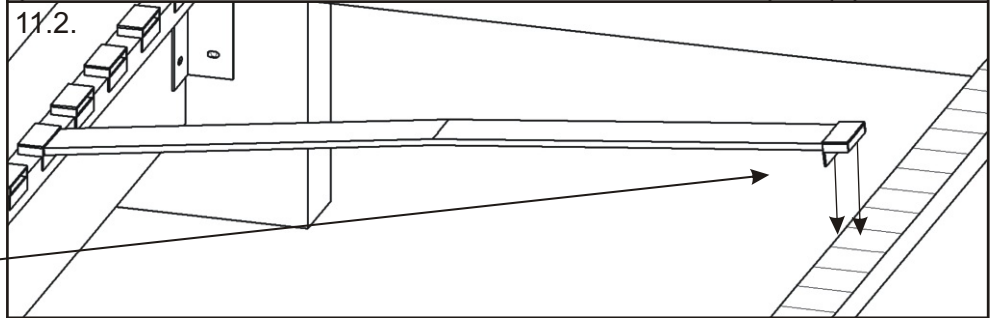
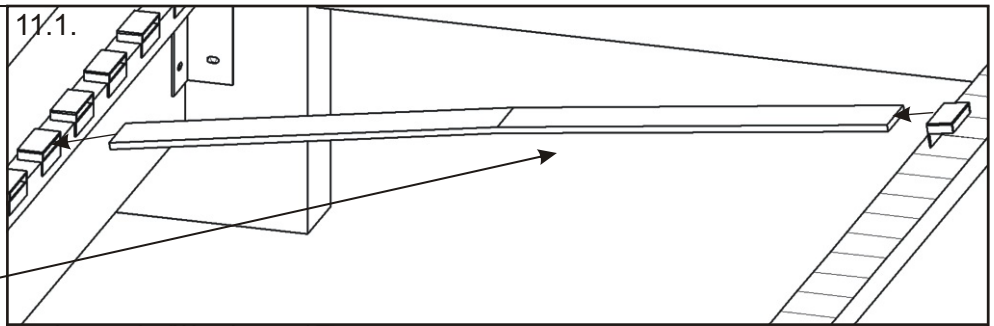
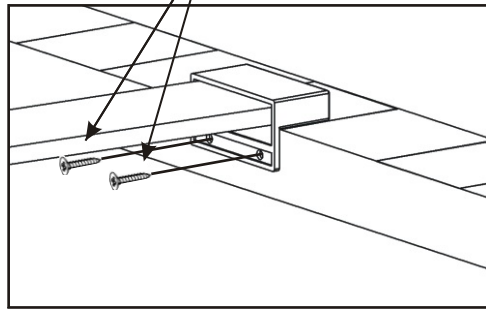
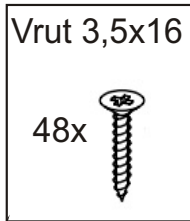
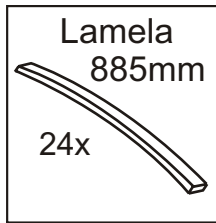
Podložka
ø 6,3

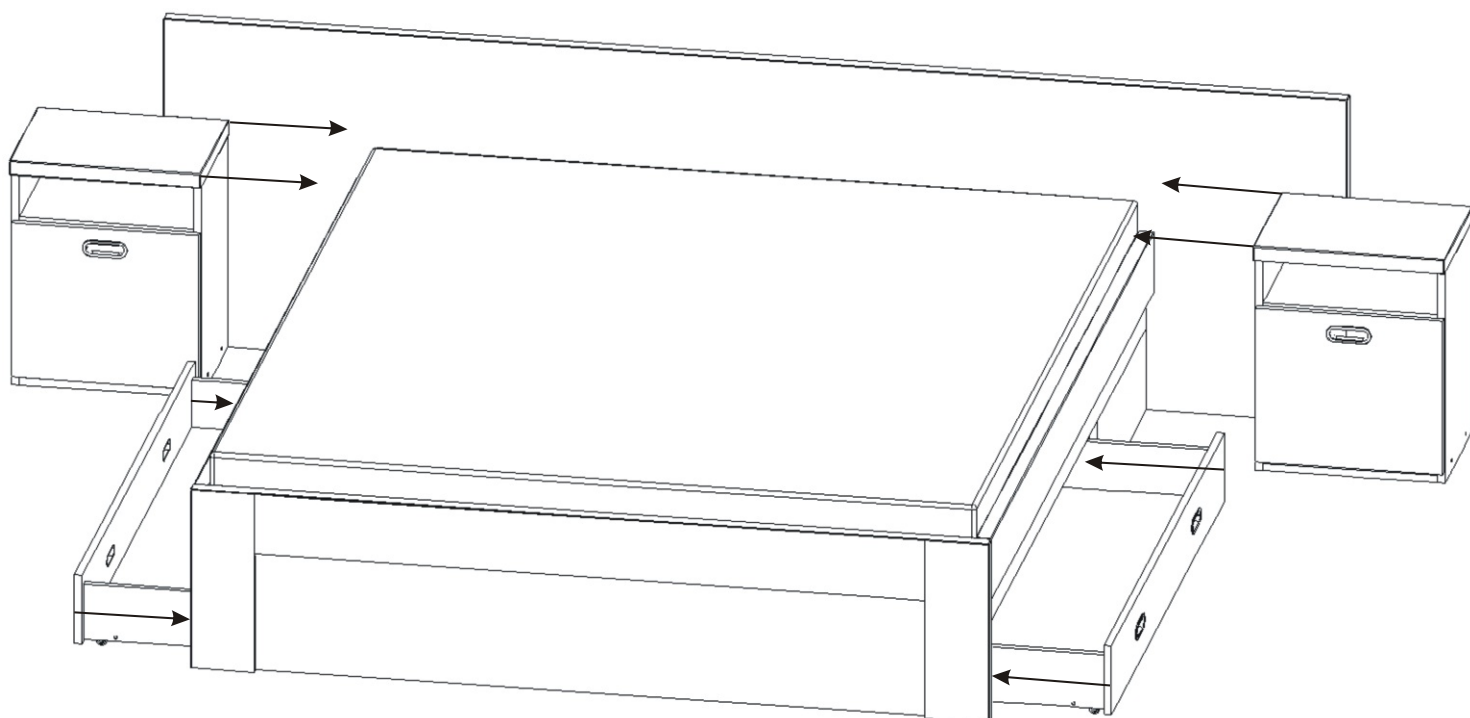
2x



10.4.

11. Nasazení lamel





Vložíme matrace 2000x900 2ks nebo 2000x1800 1ks.
Přisuneme dva noční stolky.