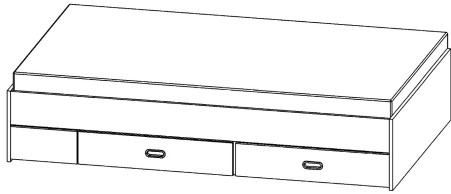


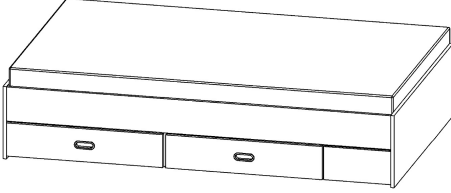
Postel RENATA - 120,140,160,180

Pravá



Hranolek s držáky lamel 2x 1890mm	Pojezdové kolečko 8x	Lepidlo velké 1x	Kolík 35mm 46x	Opěrný hranolek 2x	Lamela 120-585mm 140-685mm 160-785mm 180-885mm 30x
---	-------------------------	---------------------	-------------------	-----------------------	---

Levá

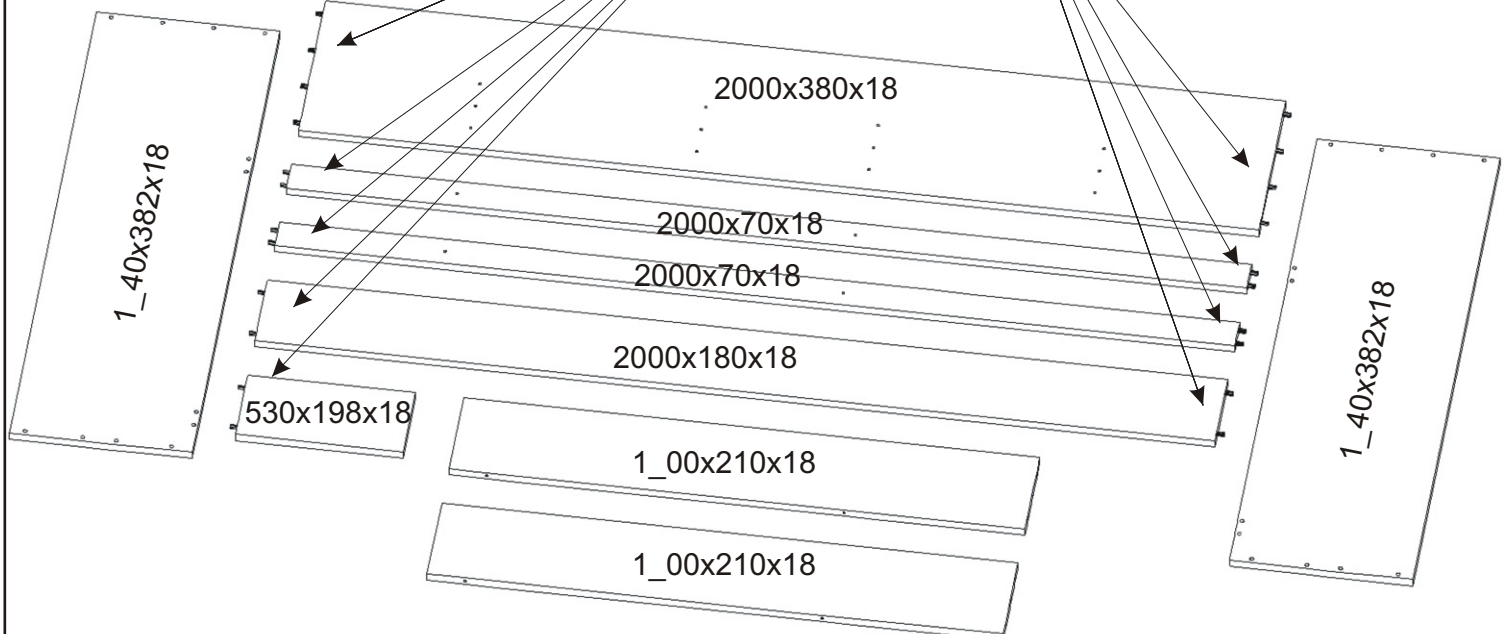
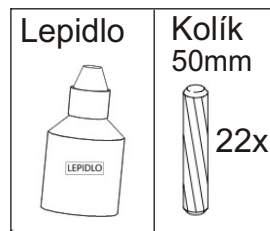
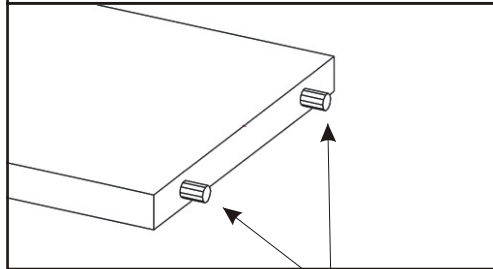
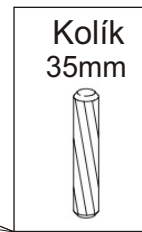
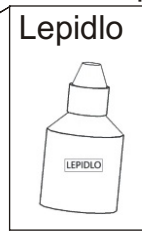
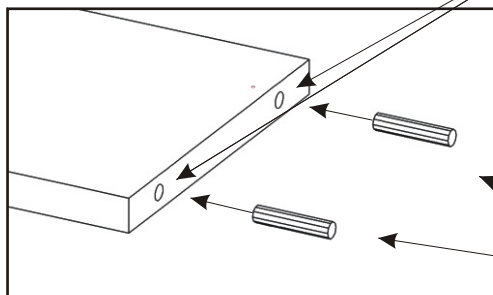


Hranolek 2000x60x30 1x	Uhelník 28x28x11 8x	Konfirmát 50mm 32x	V 4x45 26x	Držák lamel 30x	V 3,5x16 108x	Krytka 12x
---------------------------	------------------------	-----------------------	---------------	--------------------	------------------	---------------

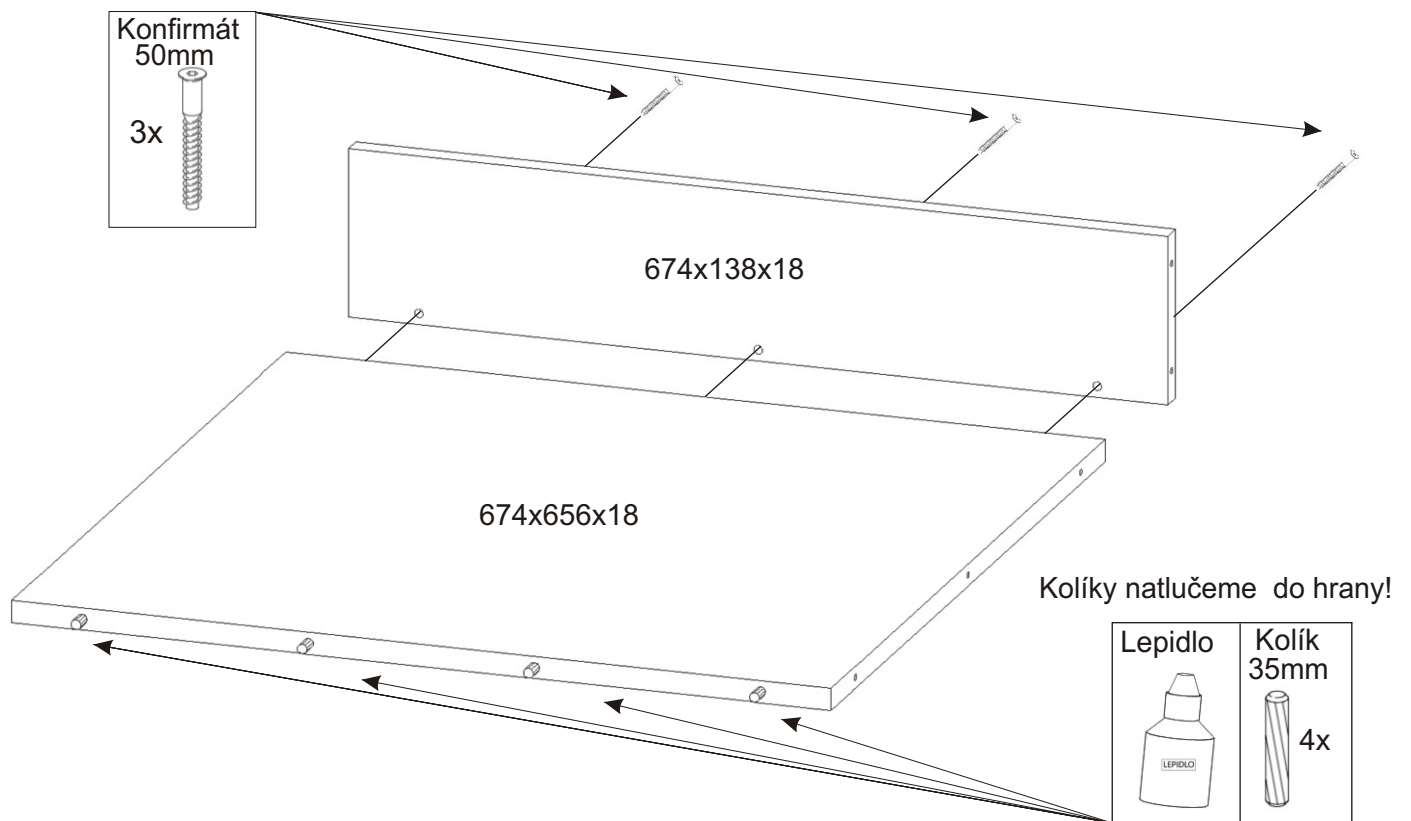
1.Pravá

Nešetřit s lepidlem.

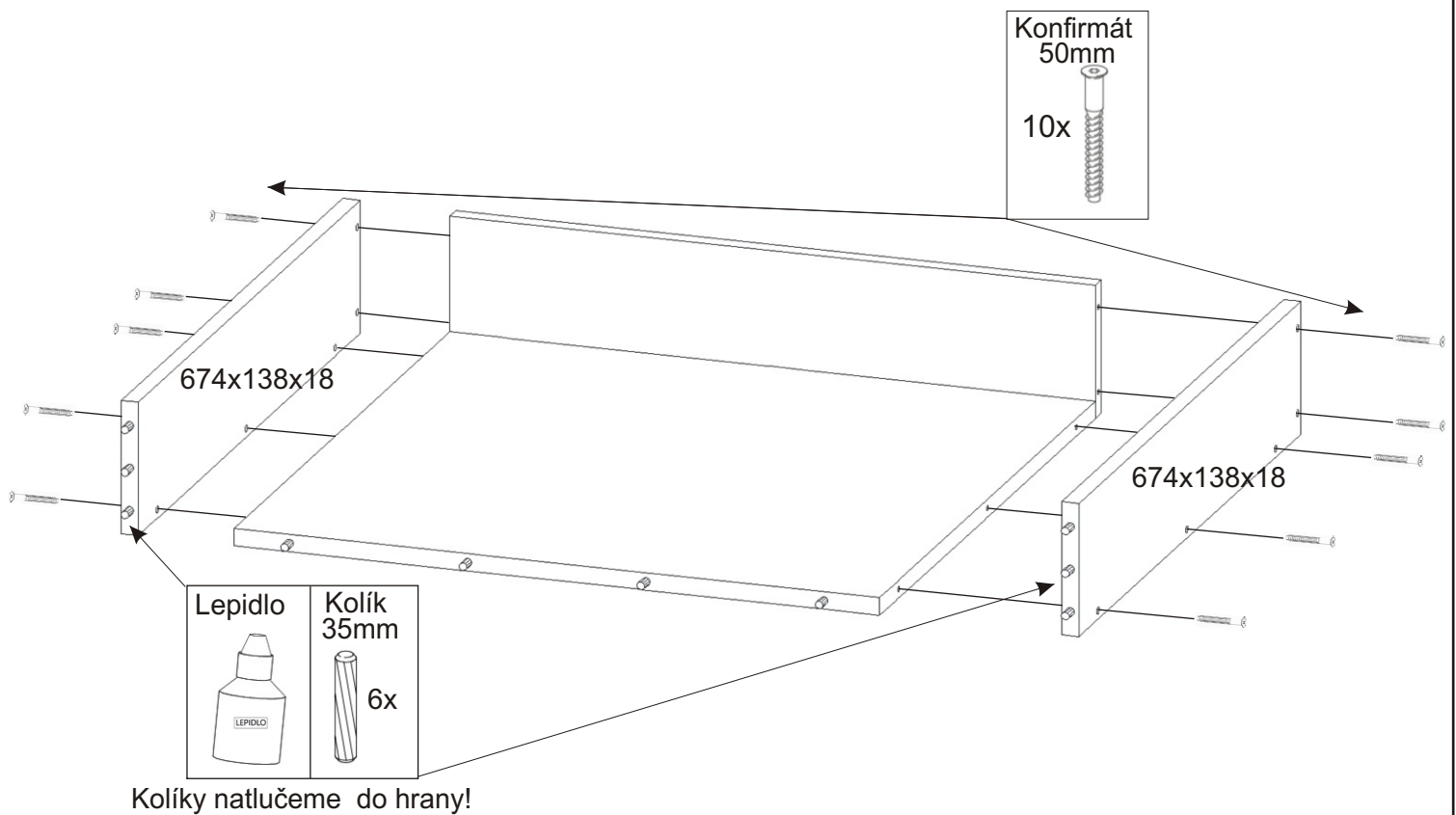
Kolíky natlučeme do hrany.



2.1. Montáž zásuvky 2ks

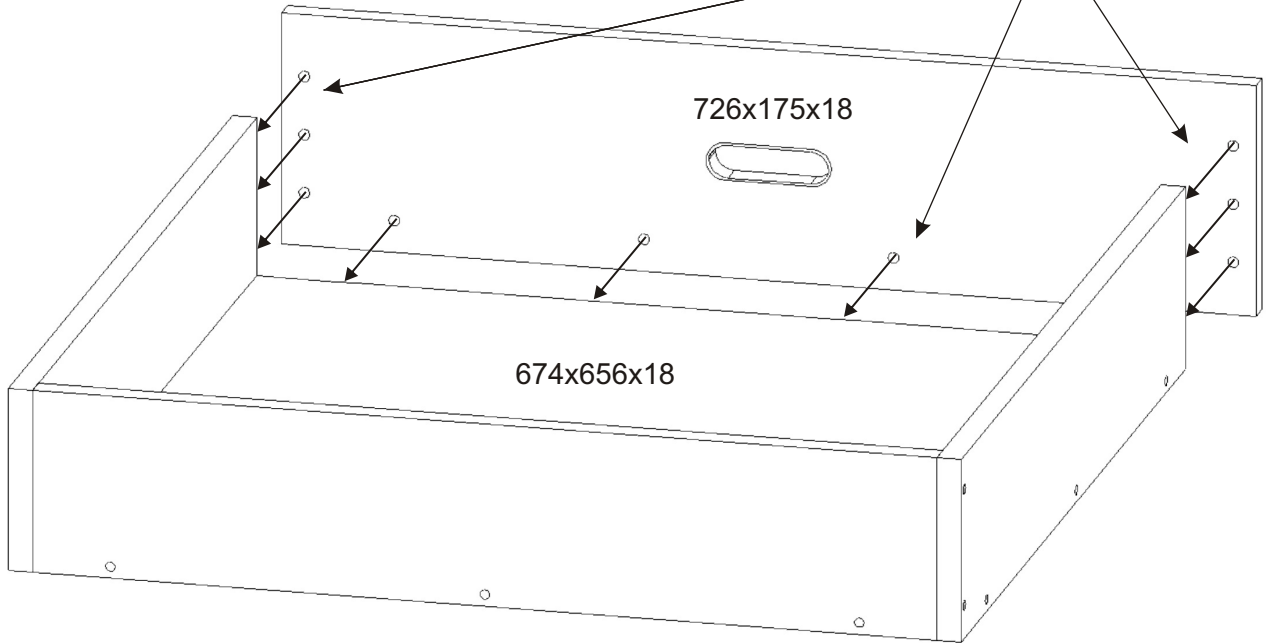


2.2.

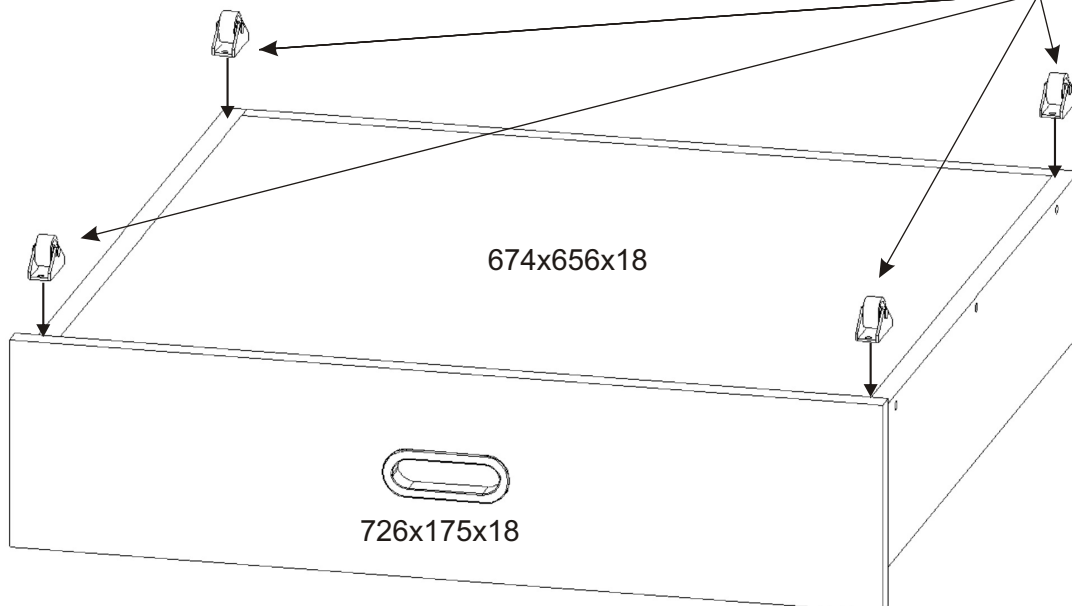
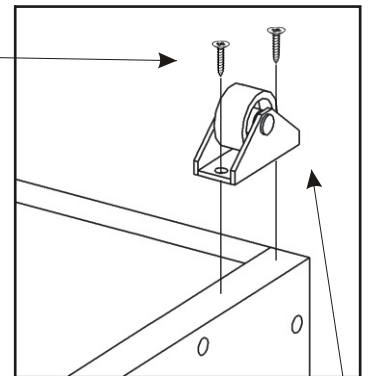
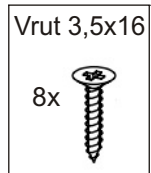


2.3.

Nešetřit s lepidlem.



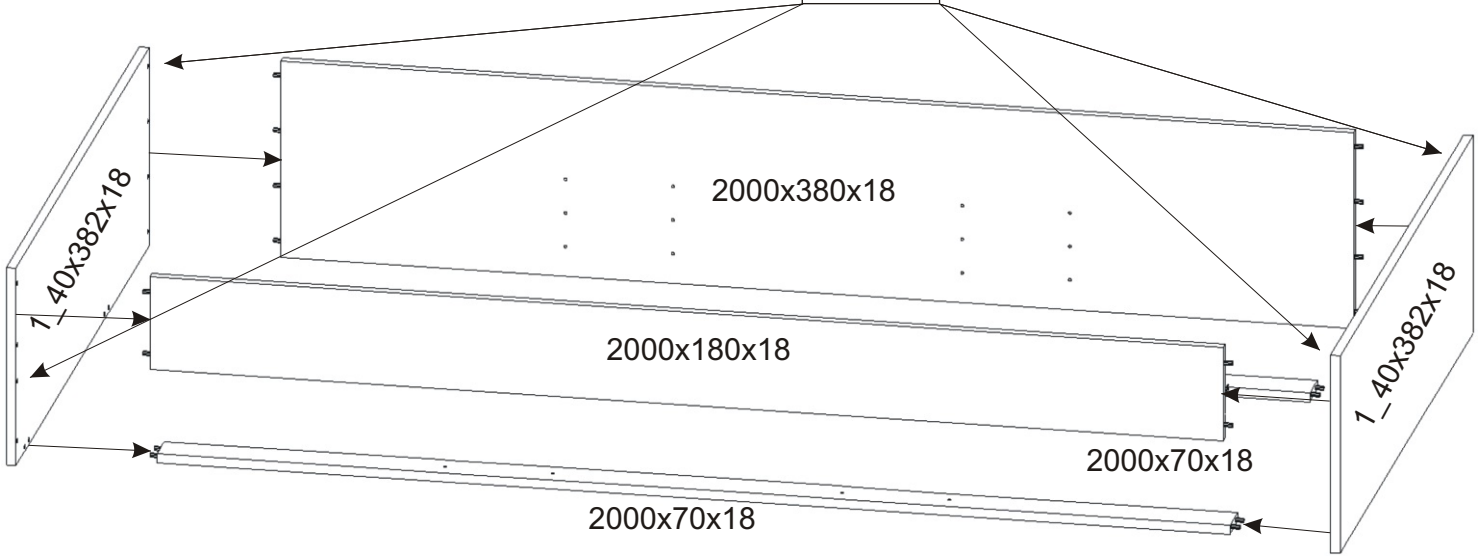
2.4.



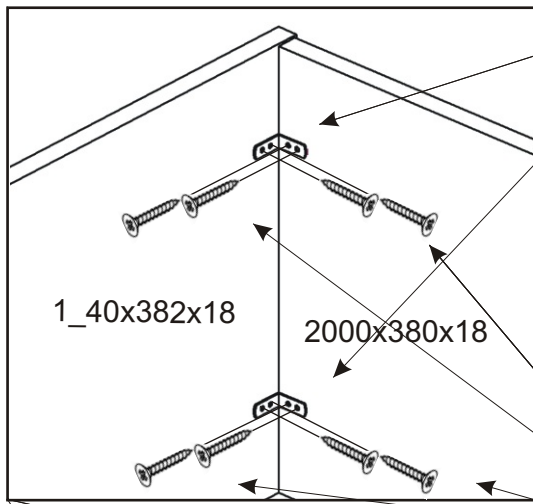
3.

Pokud postel zalepíme lepidlem už nebude možné ji rozebrat bez poškození.
Bez slepení bude možné, že postel bude vrzat.

Lepidlo



4.



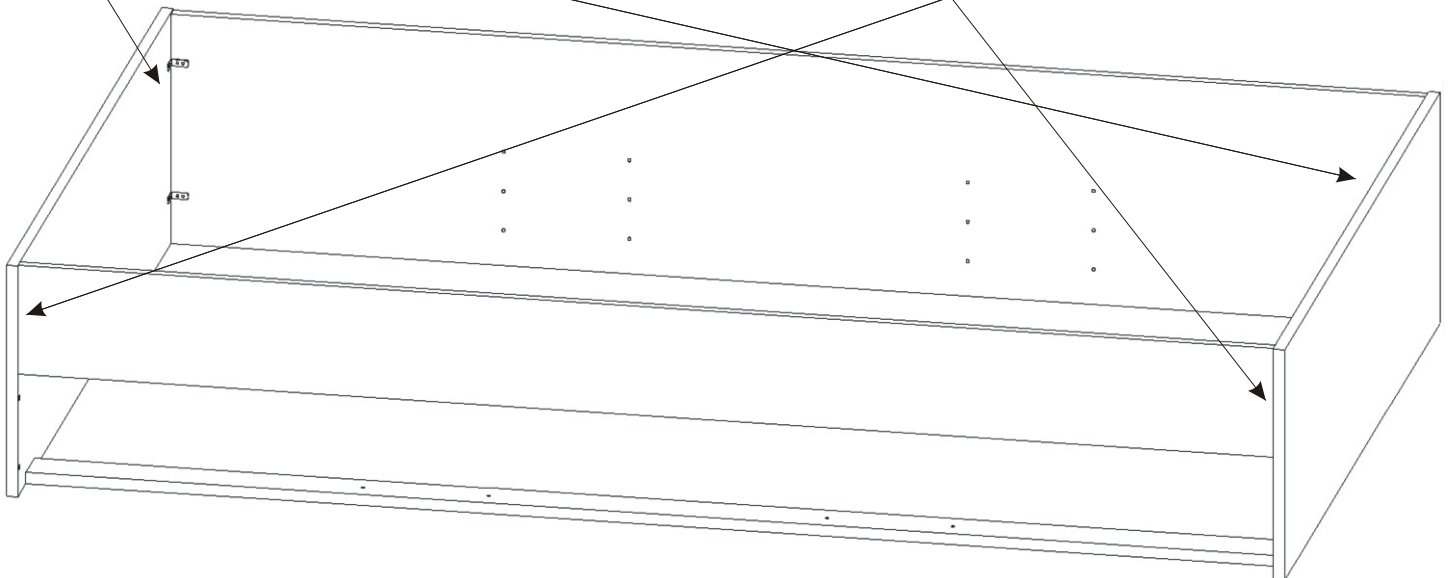
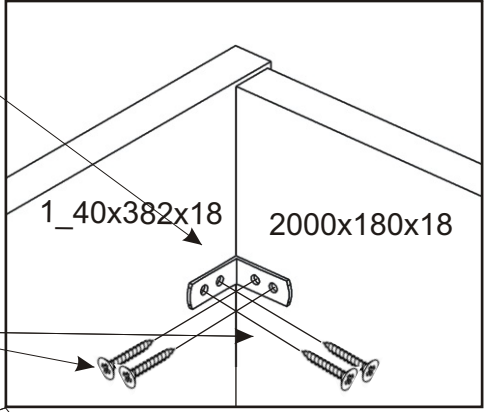
Uhelník
28x28x11

6x

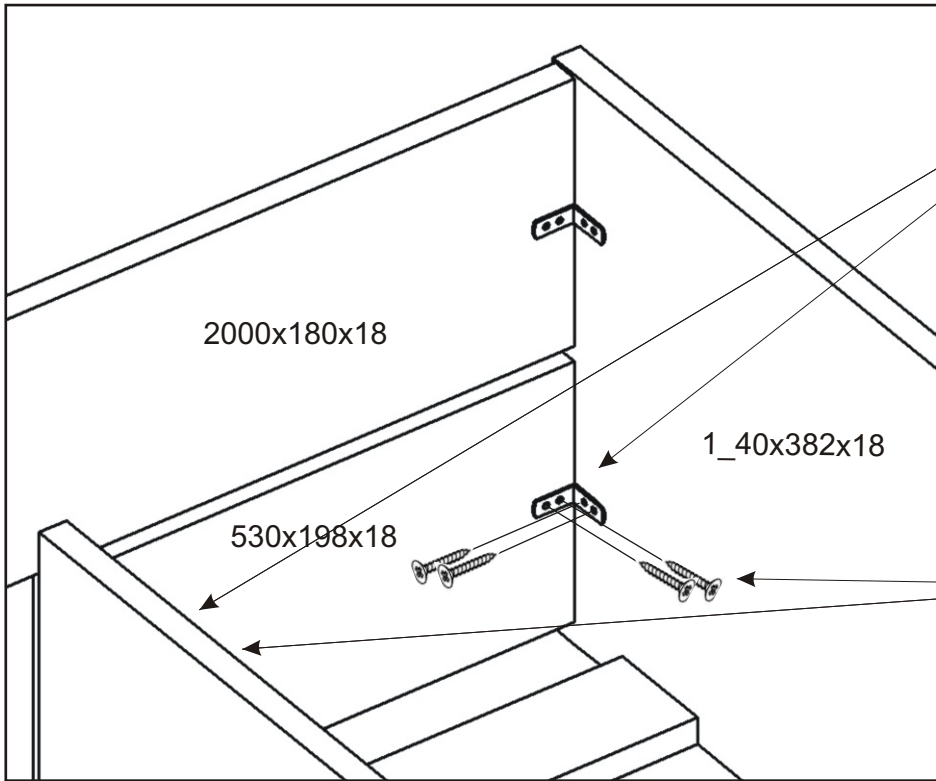


V 3,5x16

24x



5.



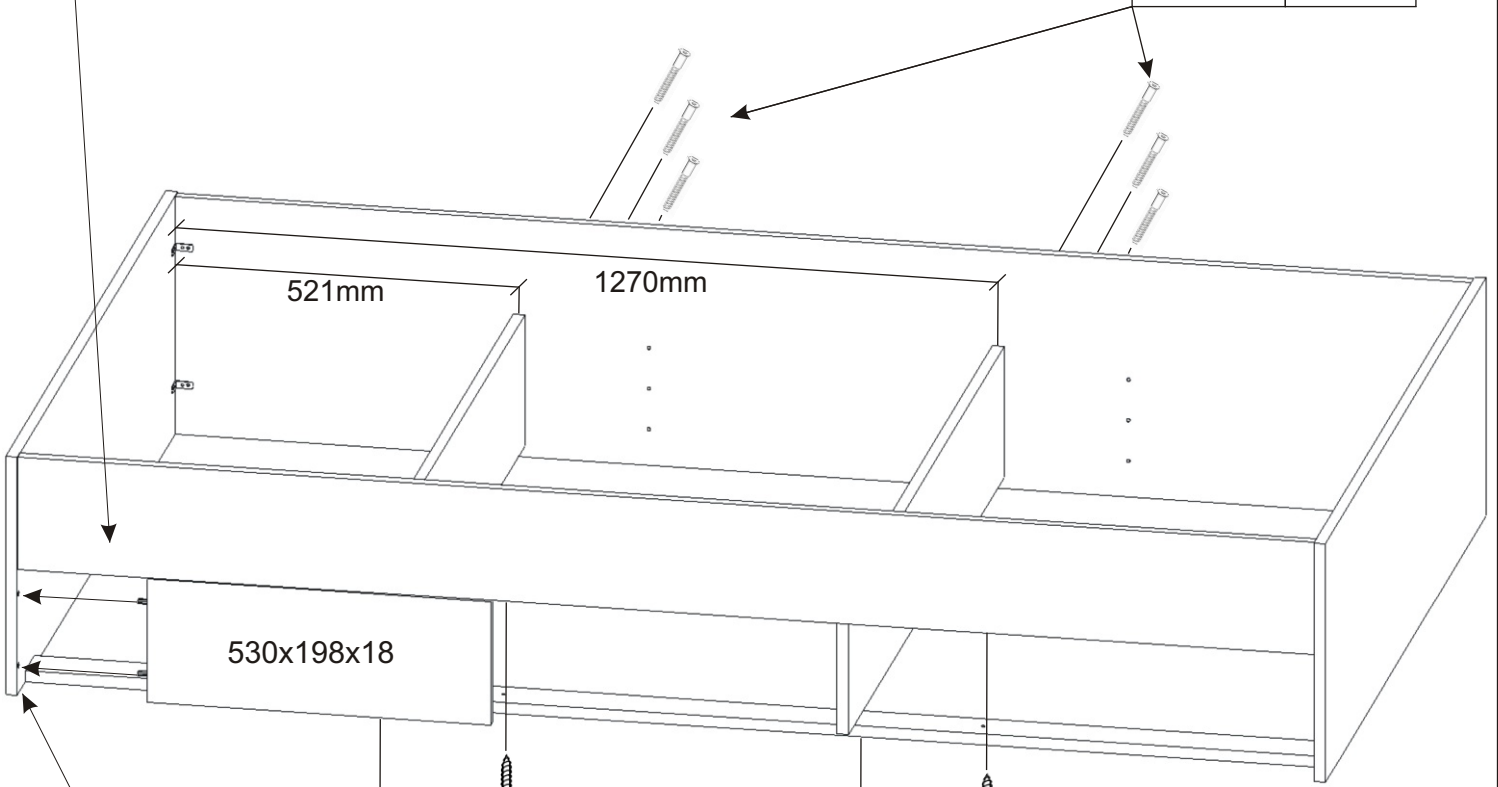
Uhelník
28x28x11

2x

V 3,5x16

8x

Konfirmát 50mm	Krytka
6x	12x

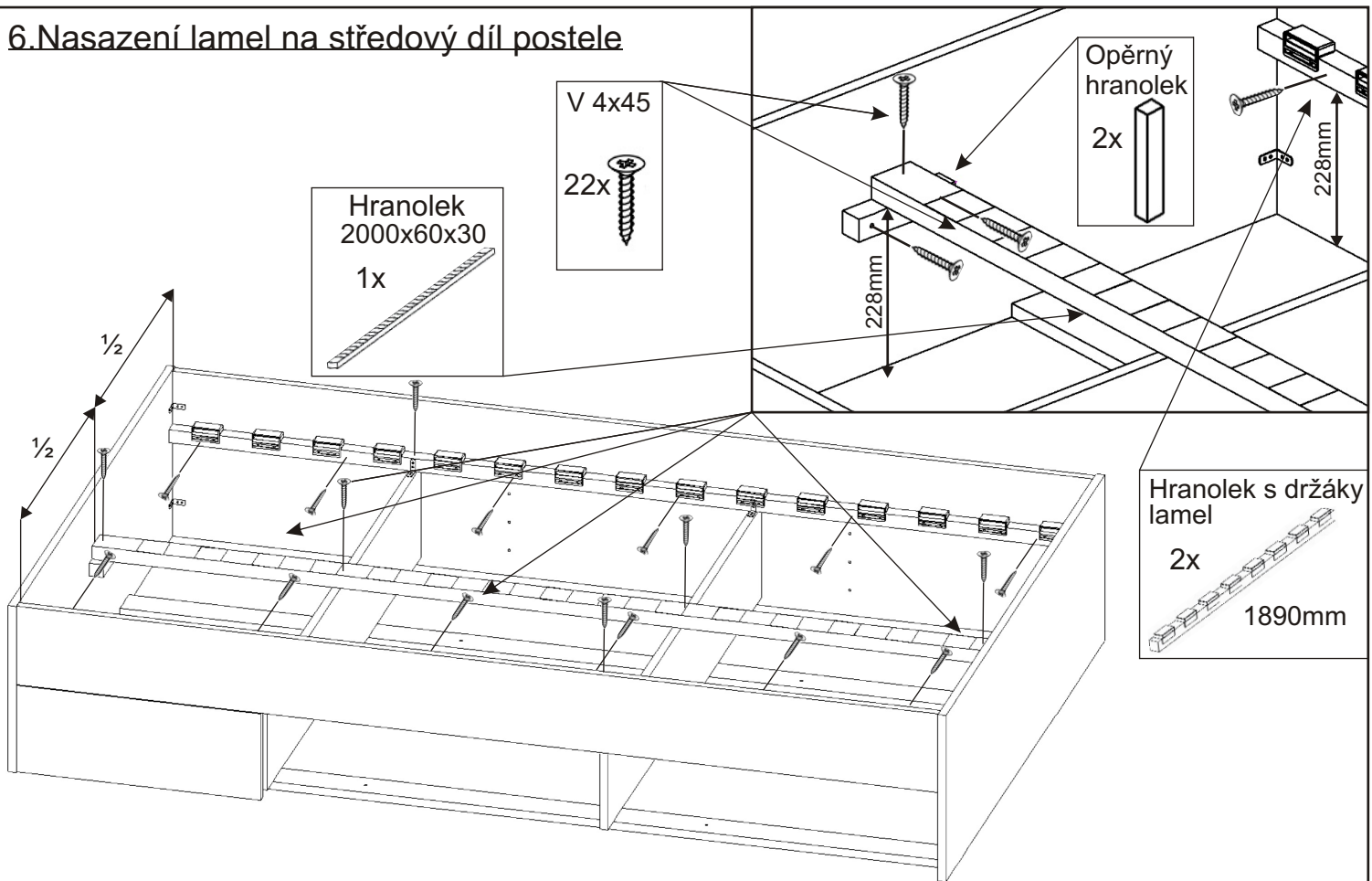


Lepidlo

V 4x45

4x

6. Nasazení lamel na středový díl postele



7. Nasazení lamel

