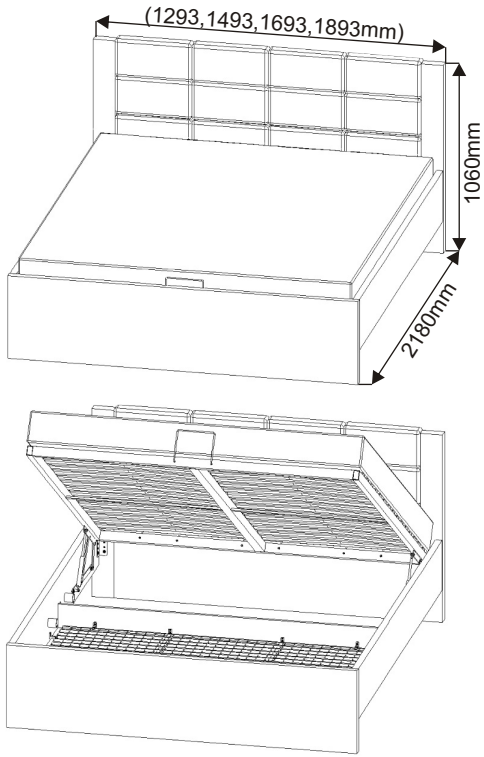

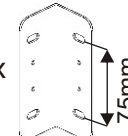
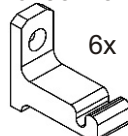
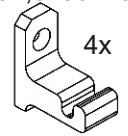






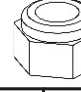



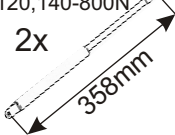
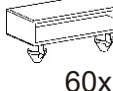


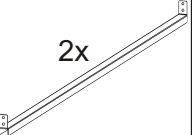





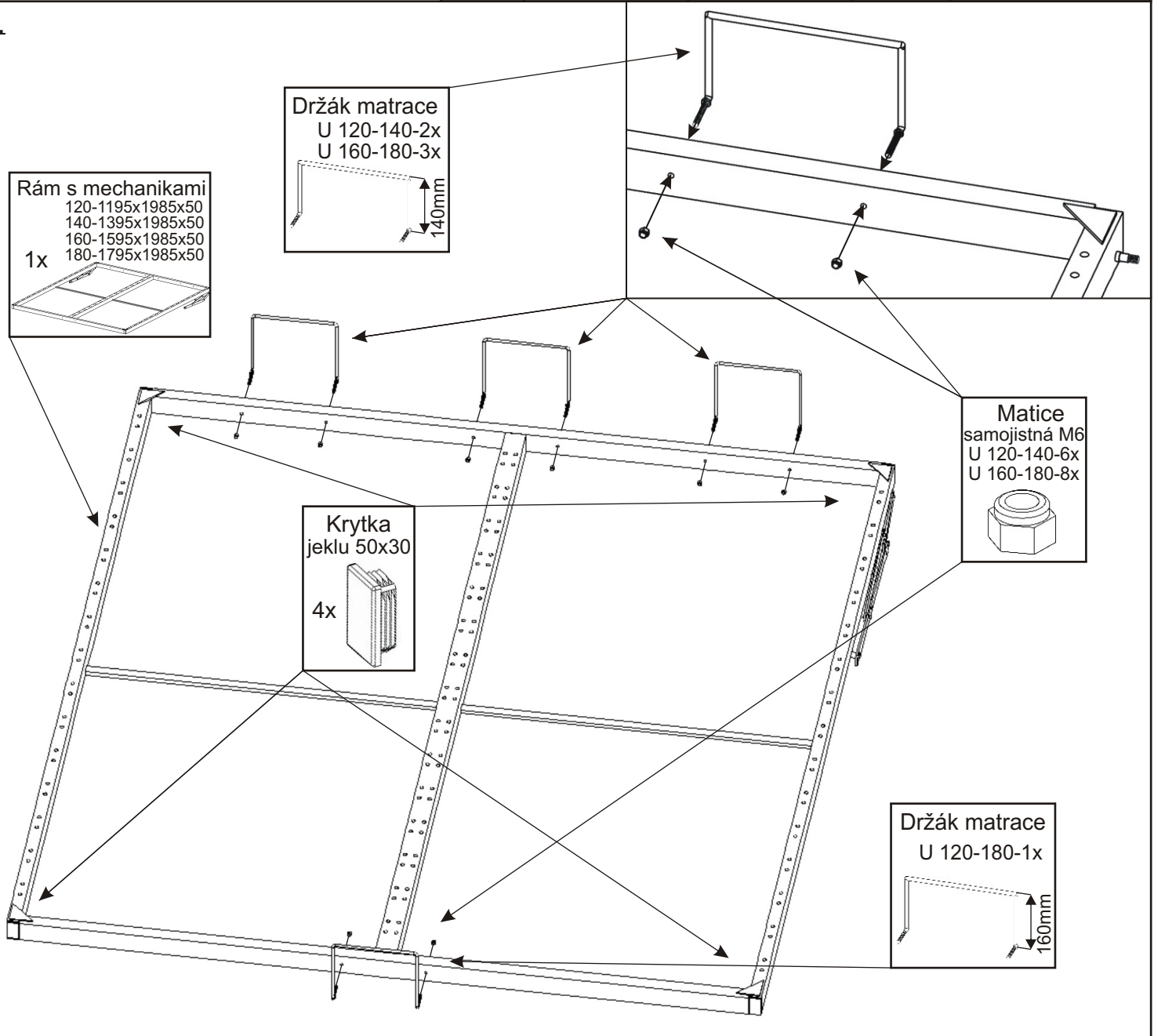


# Postel MARKÉTA 120,140,160,180



<b>Váleček</b> ø47x47 9x 	<b>Rohový prvek</b> 120x45x45 6x 75mm 	<b>Plastový háček</b> 40x35x15 6x 	<b>Plastový háček</b> 32,5x35x15 4x 	<b>Kolík</b> 35mm 26x 	<b>Lepidlo</b> 		
<b>Šroub</b> M6x35 9x 	<b>Šroub</b> M6x25 4x 	<b>Šroub</b> zápustný M6x25 2x 	<b>Šroub</b> M6x16 24x 	<b>Matice</b> samojistná M6 U 120-140-6x U 160-180-8x 	<b>Podložka</b> ø 6,3 13x 	<b>Vruty</b> 3,5x16 10x 	<b>Vruty</b> 4x20 34x 
<b>Plynový píst krátký</b> U 160,180-1000N U 120,140-800N 2x 358mm 	<b>Držák lamel</b> 60x 	<b>Lamely</b> 120-585 140-685 160-785 180-885 30x 	<b>Drátěný koš</b> 120-1153x1003x6 140-1353x1003x6 160-1553x1003x6 180-1753x1003x6 1x 	<b>Kovová rozpora</b> 1050mm 2x 			
<b>Šroub</b> 8x16 4x 	<b>Držák matrace</b> U 120-140-2x U 160-180-3x 140mm 	<b>Držák matrace</b> U 120-180-1x 160mm 	<b>Krytka</b> jeklu 50x30 4x 	<b>Rám s mechanikami</b> 120-1195x1985x50 140-1395x1985x50 160-1595x1985x50 180-1795x1985x50 1x 			

1.



2.

Vruty  
4x20  
12x

Rohový prvek  
120x45x45  
6x  
75mm

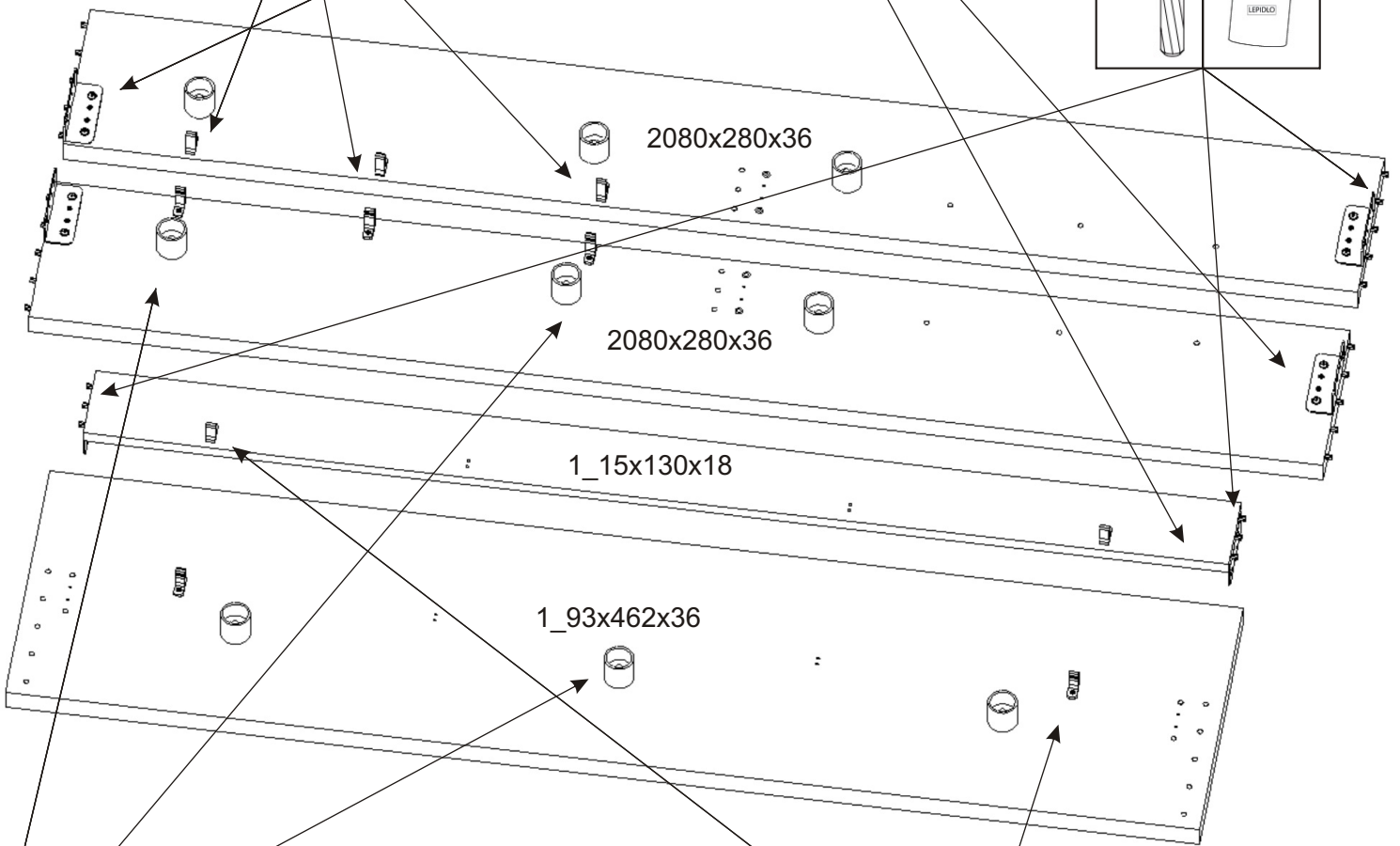
Šroub  
M6x16  
12x

Plastový háček  
40x35x15  
6x

Vruty  
3,5x16  
6x

Kolík  
35mm  
26x

Lepidlo



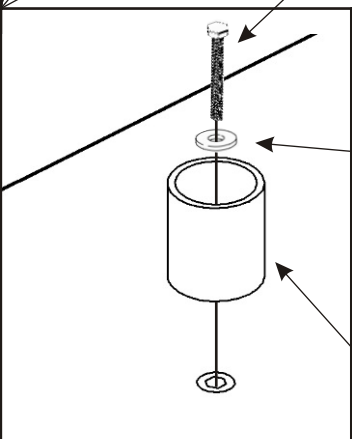
Šroub  
M6x35  
9x

Podložka  
ø 6,3  
9x

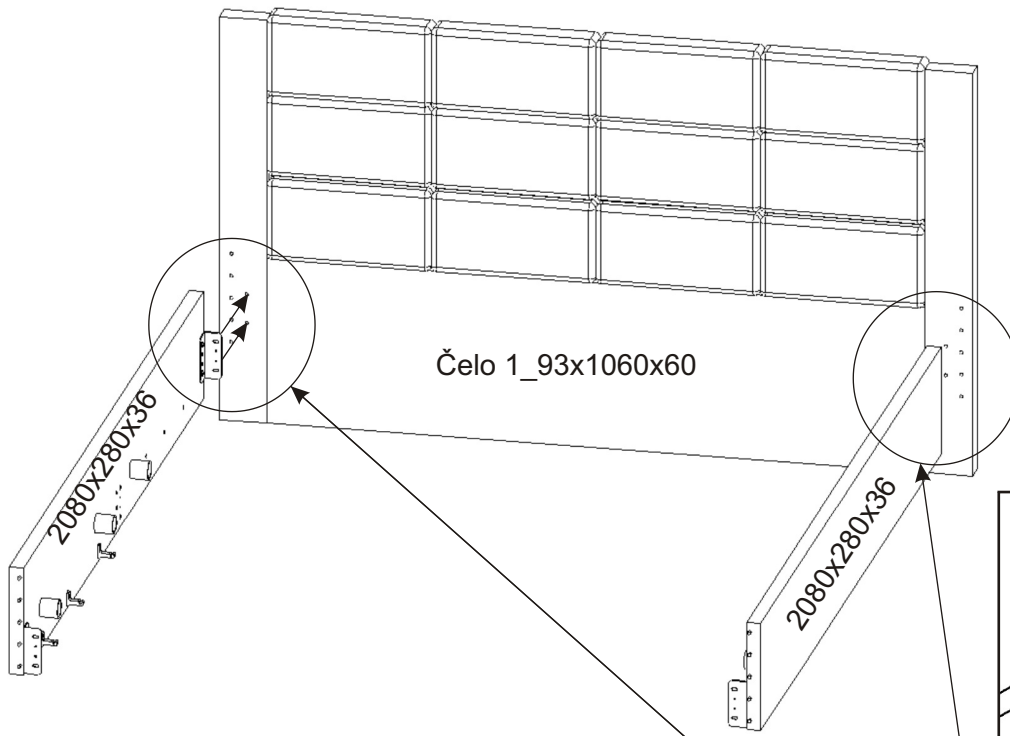
Plastový háček  
32,5x35x15  
4x

Vruty  
3,5x16  
4x

Váleček  
ø47x47  
9x



3.



Vruty  
4x20

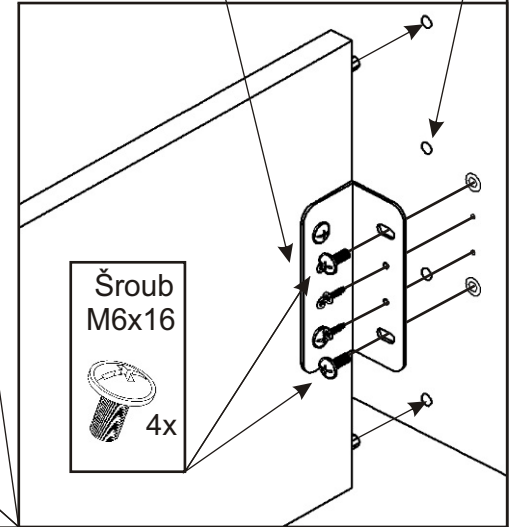


4x

Lepidlo



Pokud postel zalepíme lepidlem, už nebude možné ji rozebrat bez poškození.  
Postel je možné složit i bez lepidla.  
(Při složení bez lepidla, postel může vrzat.)

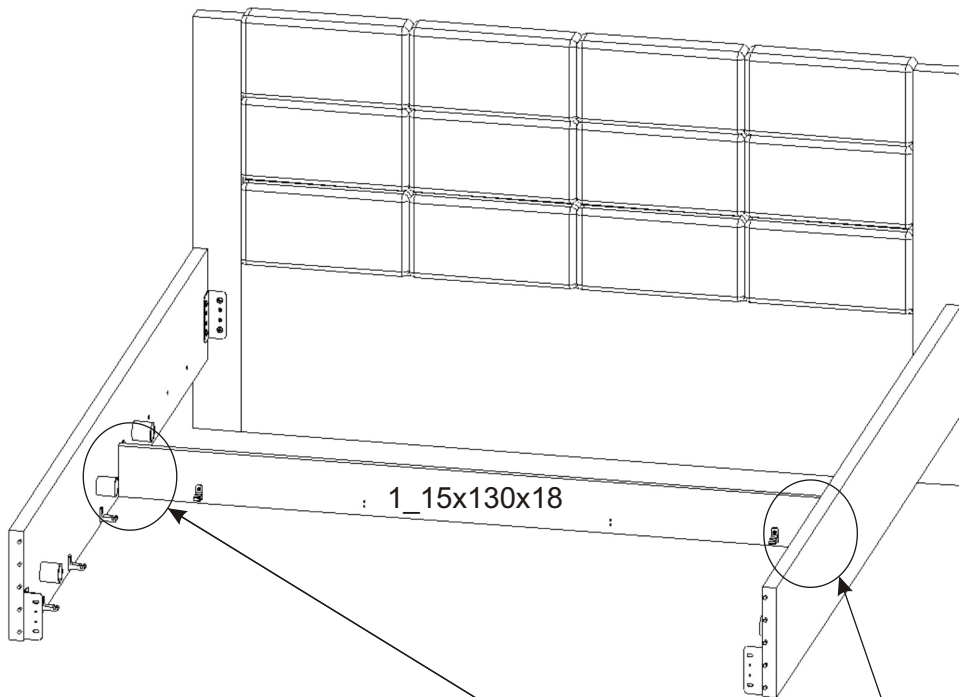


Šroub  
M6x16



4x

4.



Vruty  
4x20

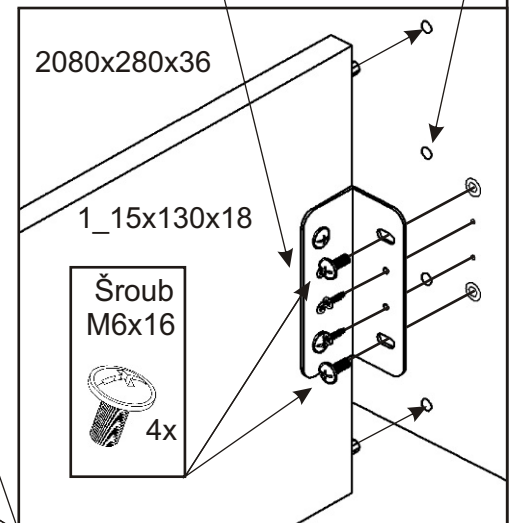


4x

Lepidlo



1\_15x130x18



2080x280x36

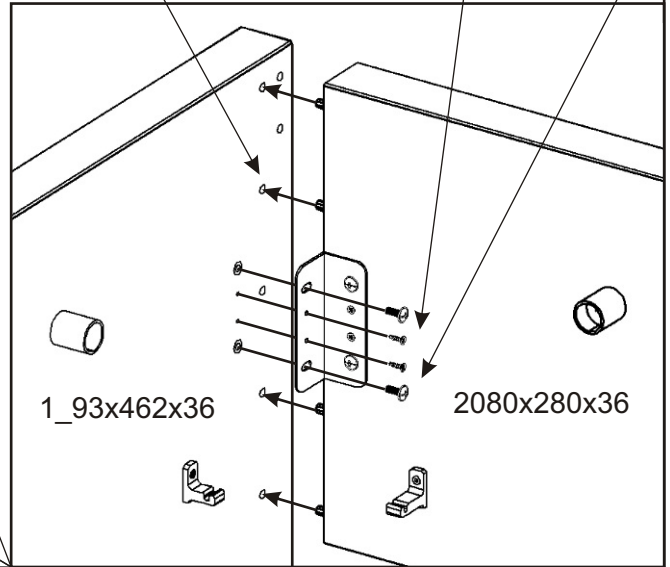
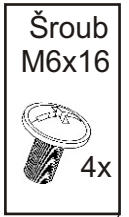
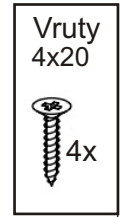
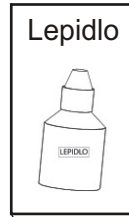
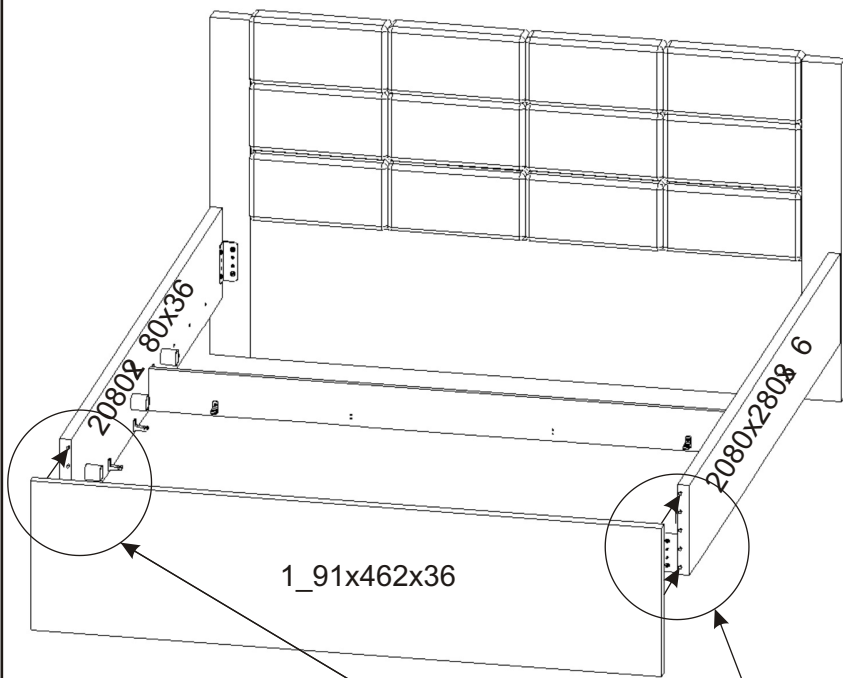
1\_15x130x18

Šroub  
M6x16

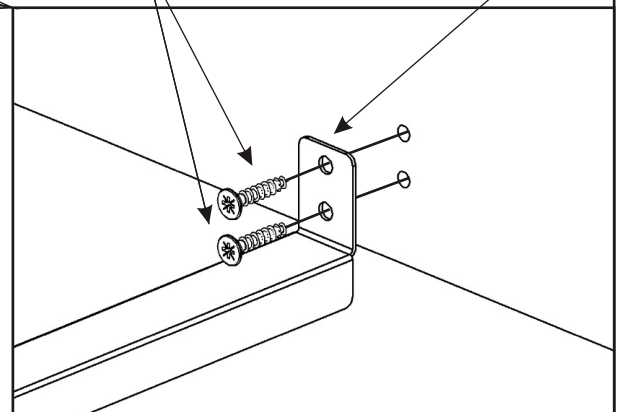
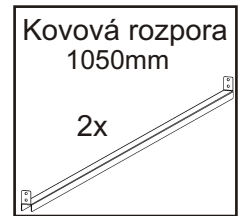
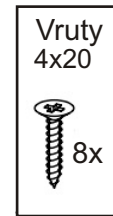
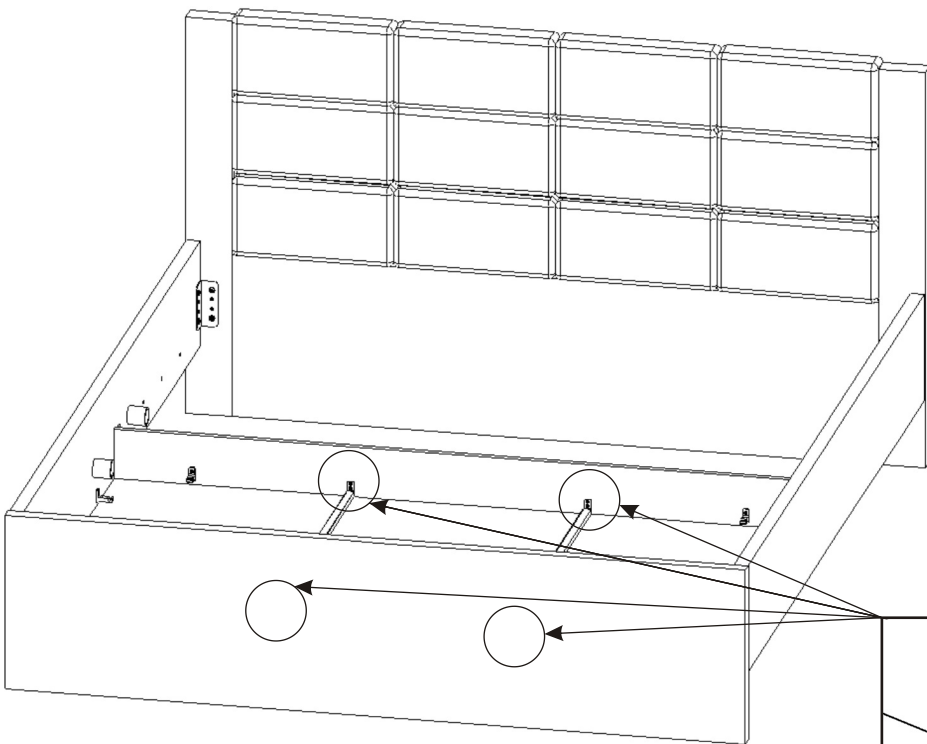


4x

5.

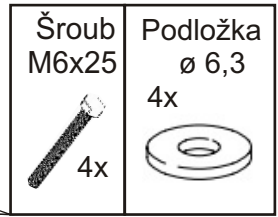
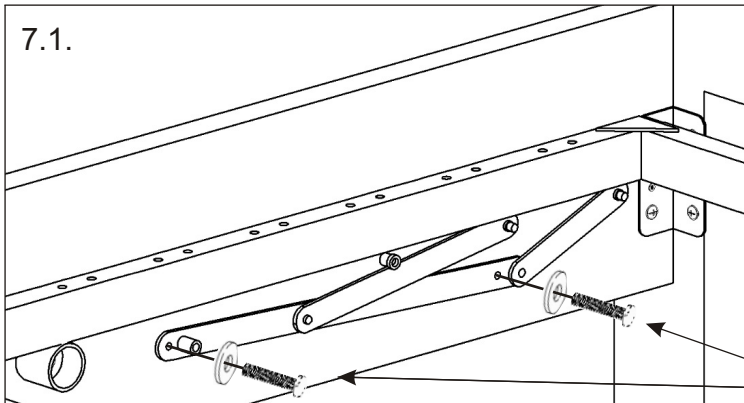


6.

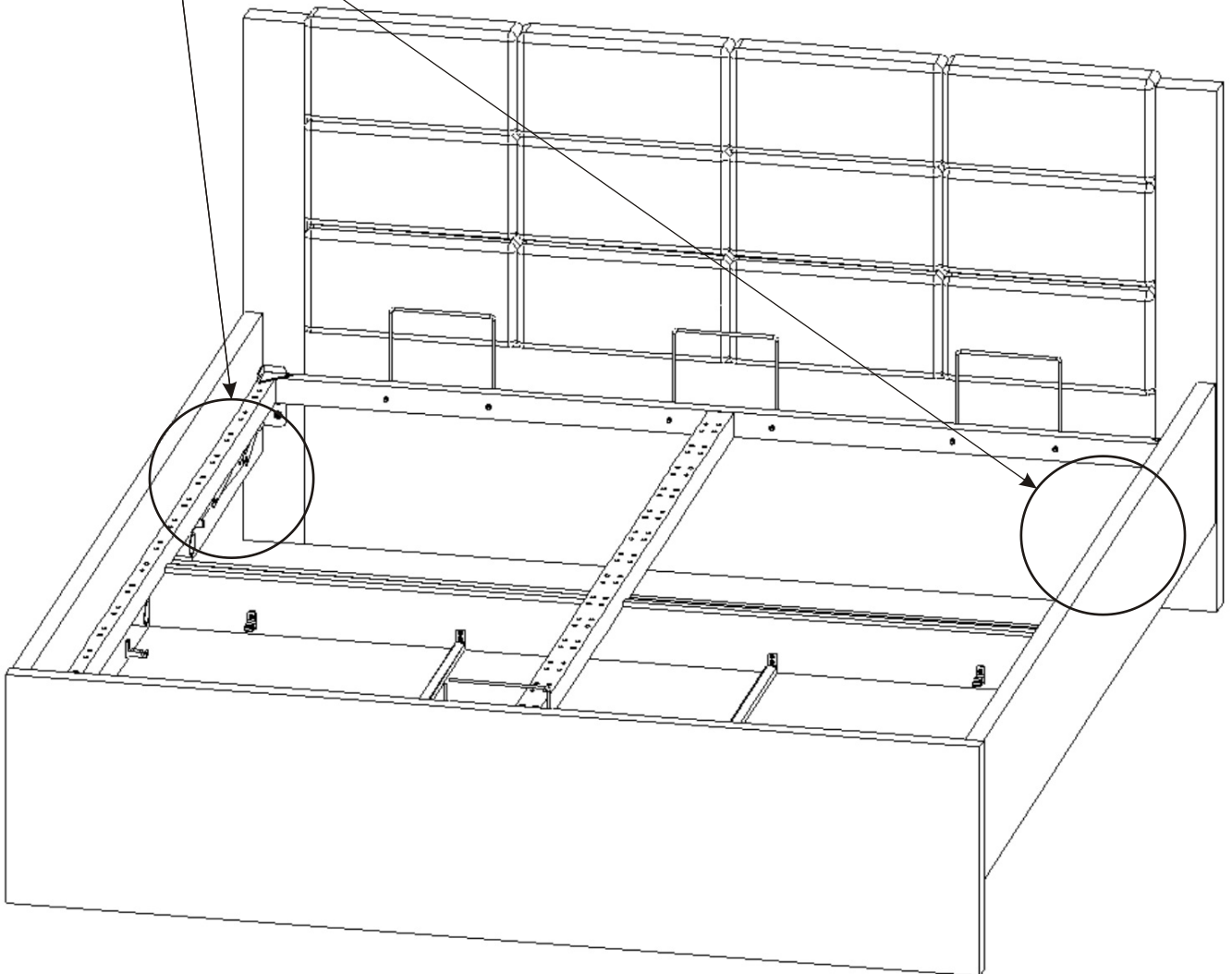
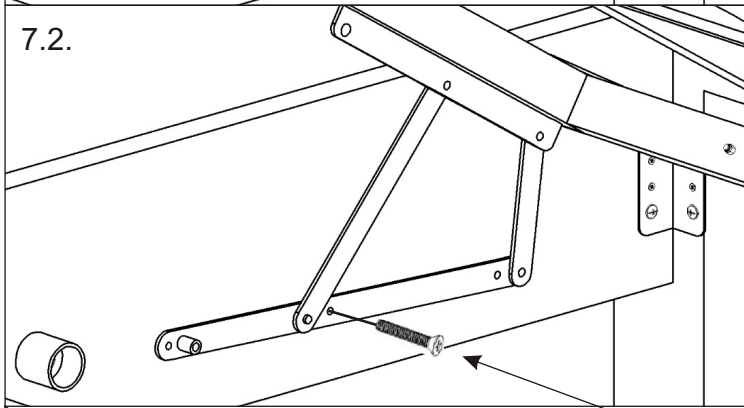


7.

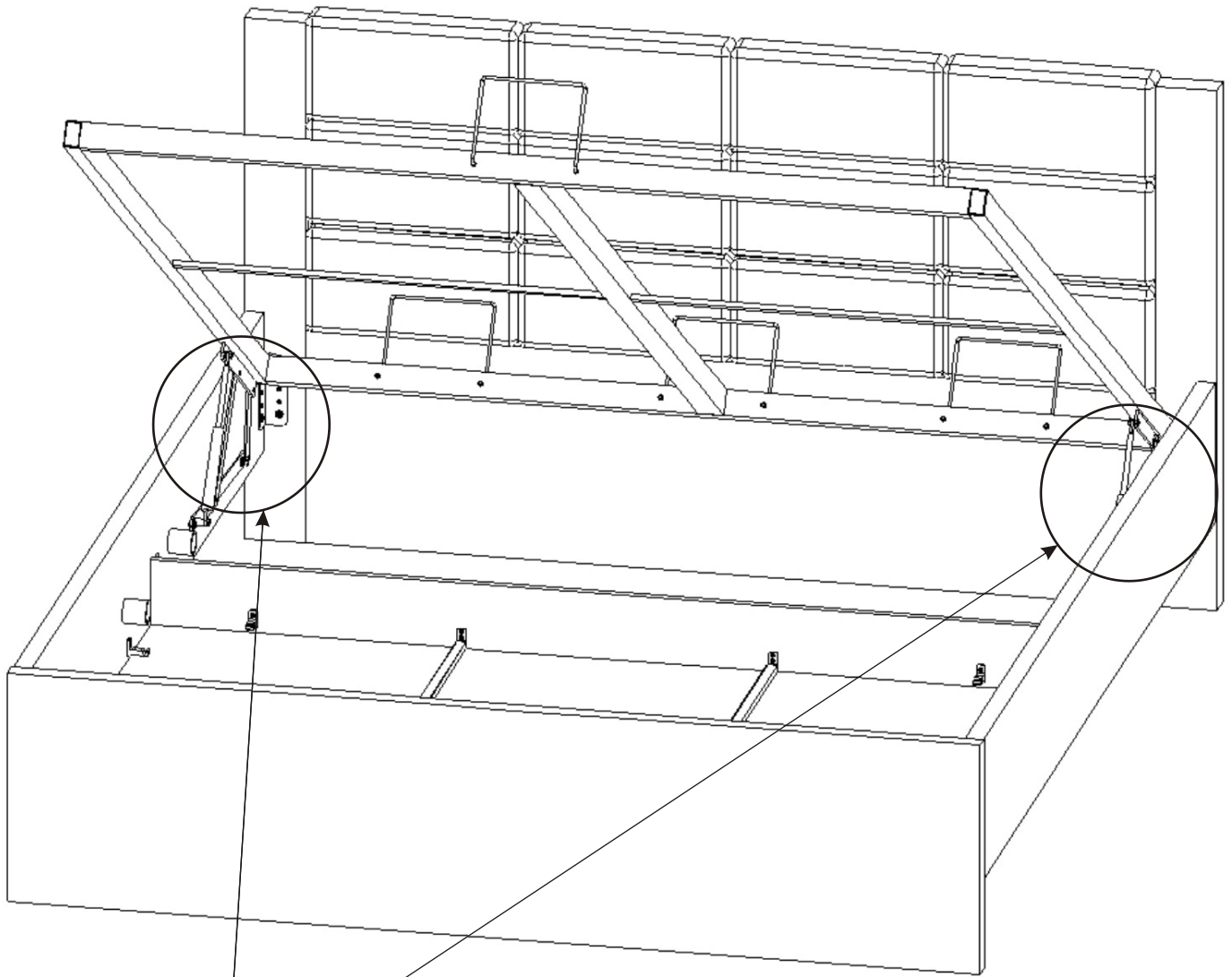
7.1.



7.2.



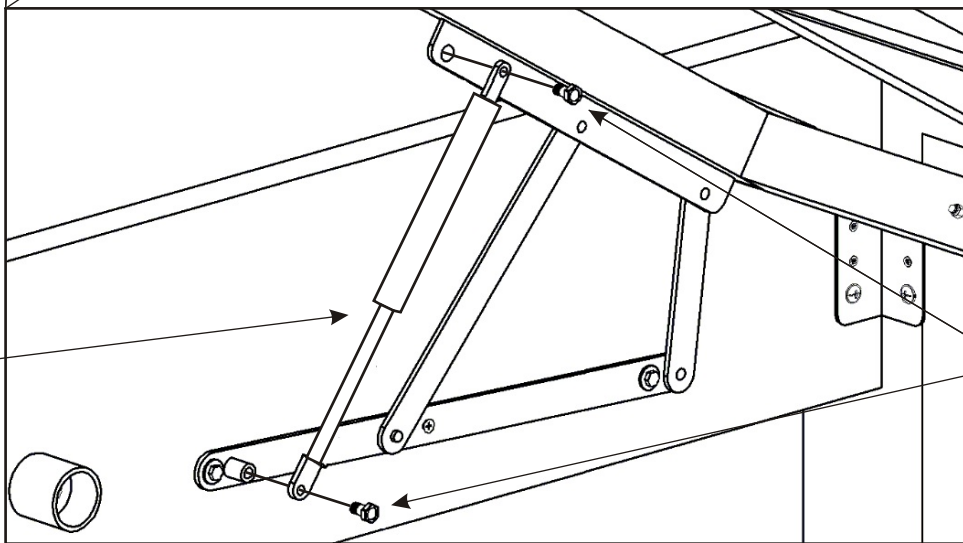
8.



Plynový píst krátky  
U 160,180-1000N  
U 120,140-800N

2x

358mm

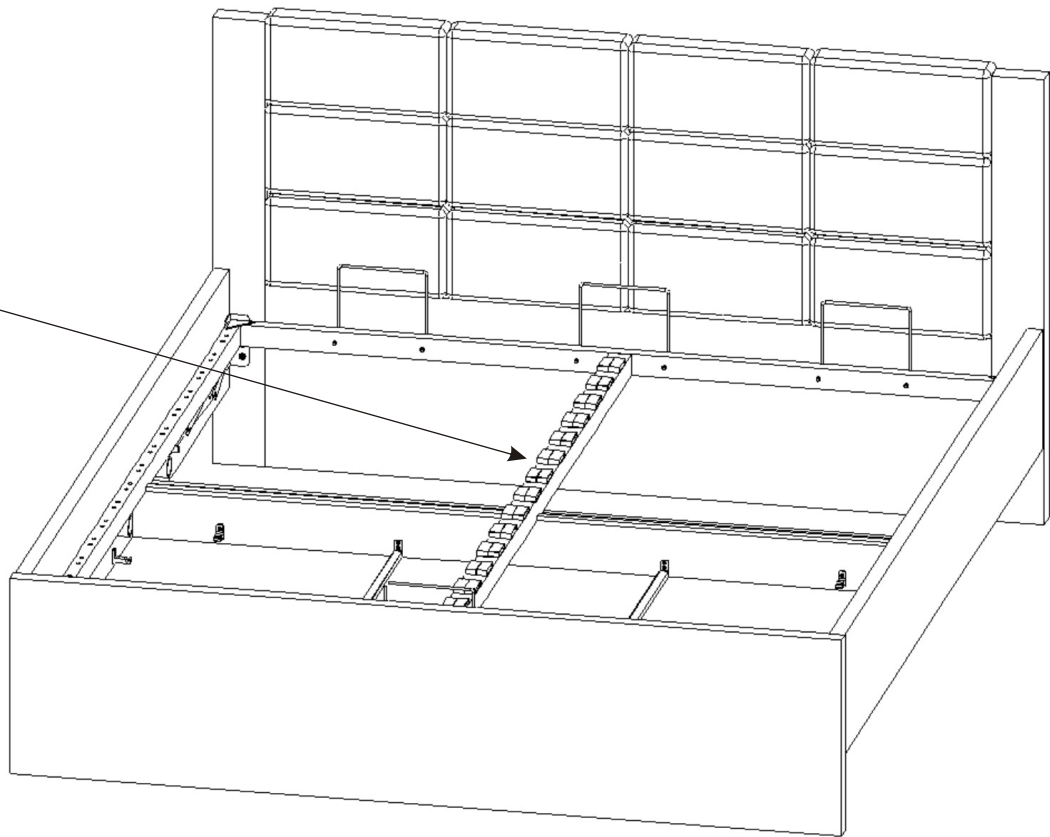
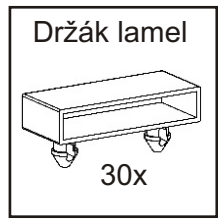


Šroub  
8x16

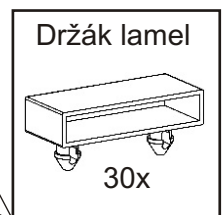
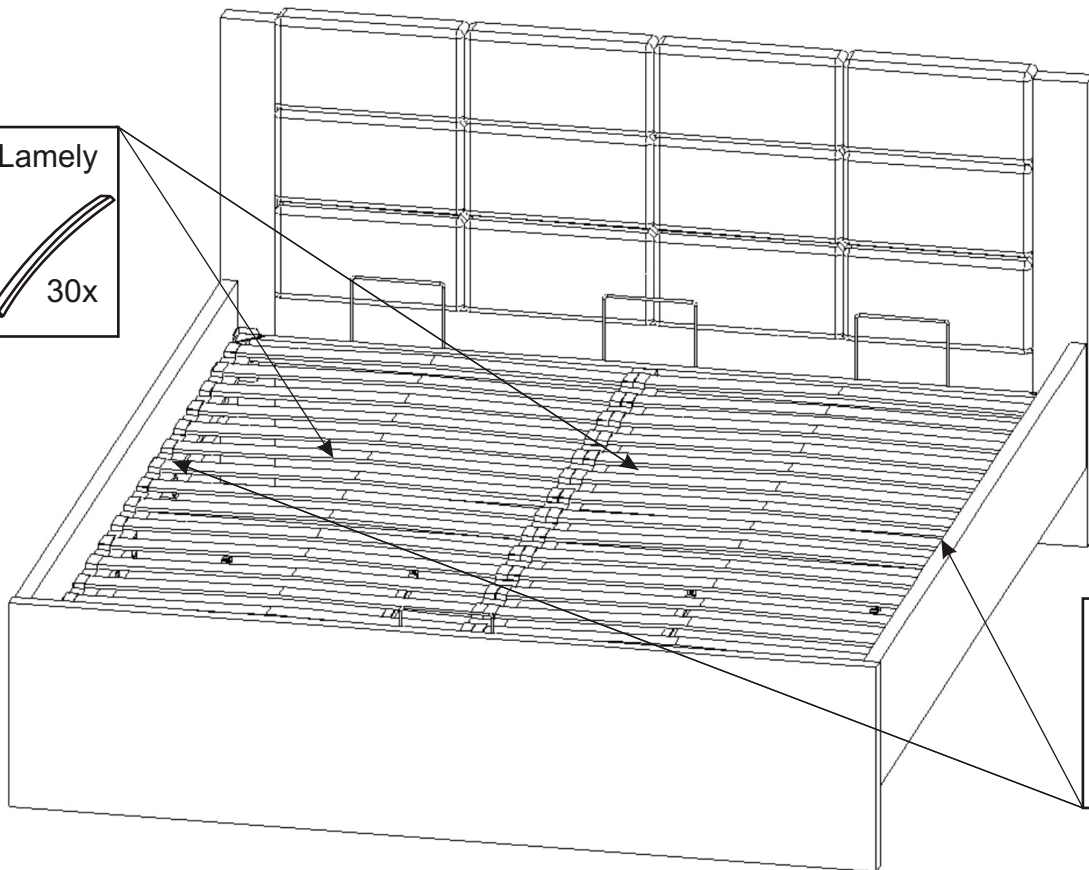
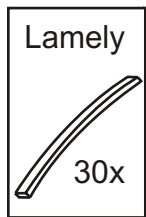


4x

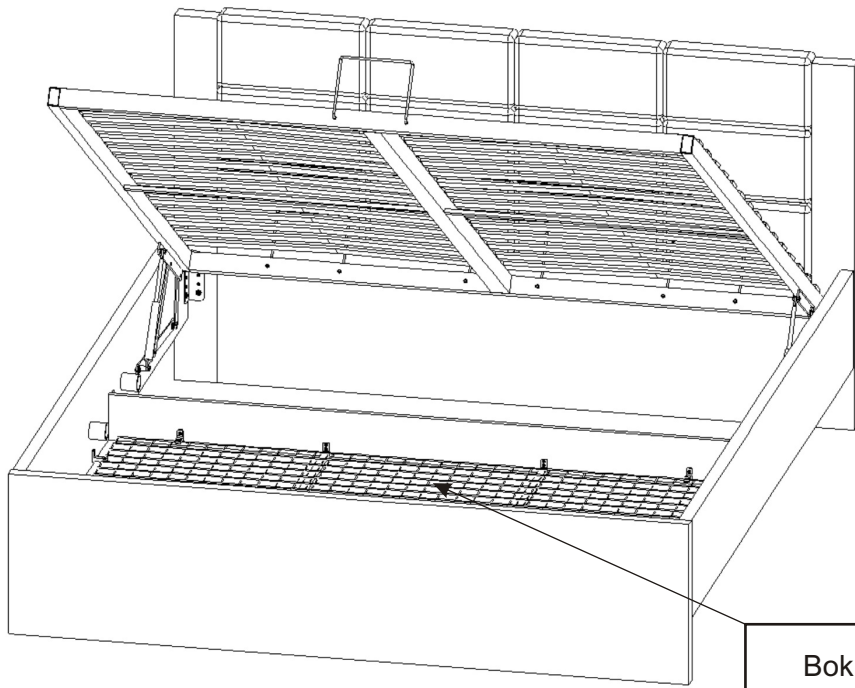
9.



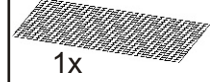
10.



11.



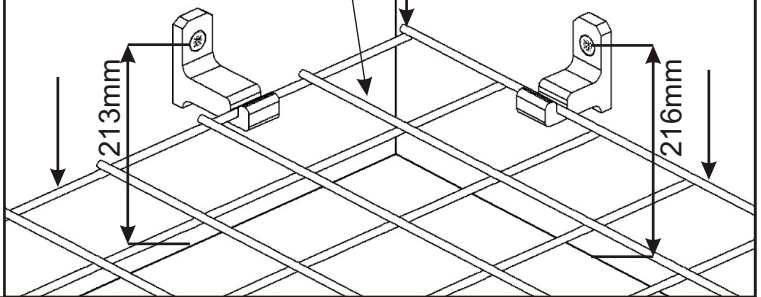
Drátěný koš  
120-1153x1003x6  
140-1353x1003x6  
160-1553x1003x6  
180-1753x1003x6



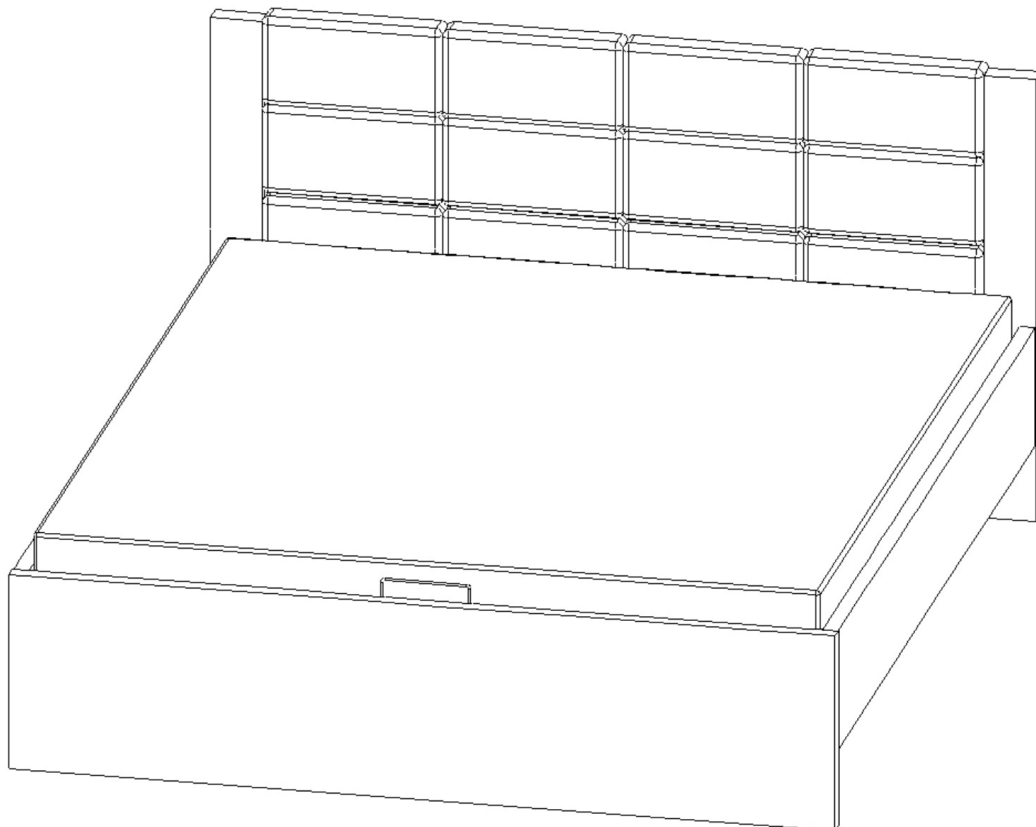
1x

Bok 2080x280x36

Výztuha 1\_15x130x18



12.



Do postele vložíme matraci 2000x(1200,1400,1600,1800).