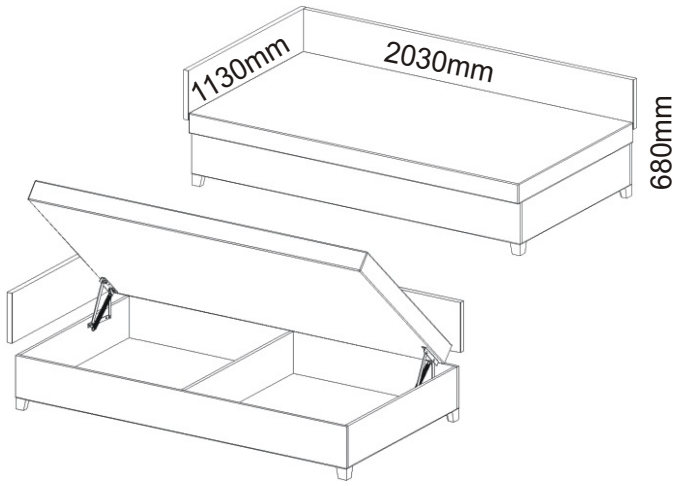


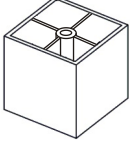

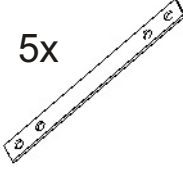

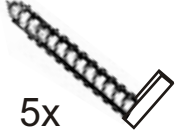
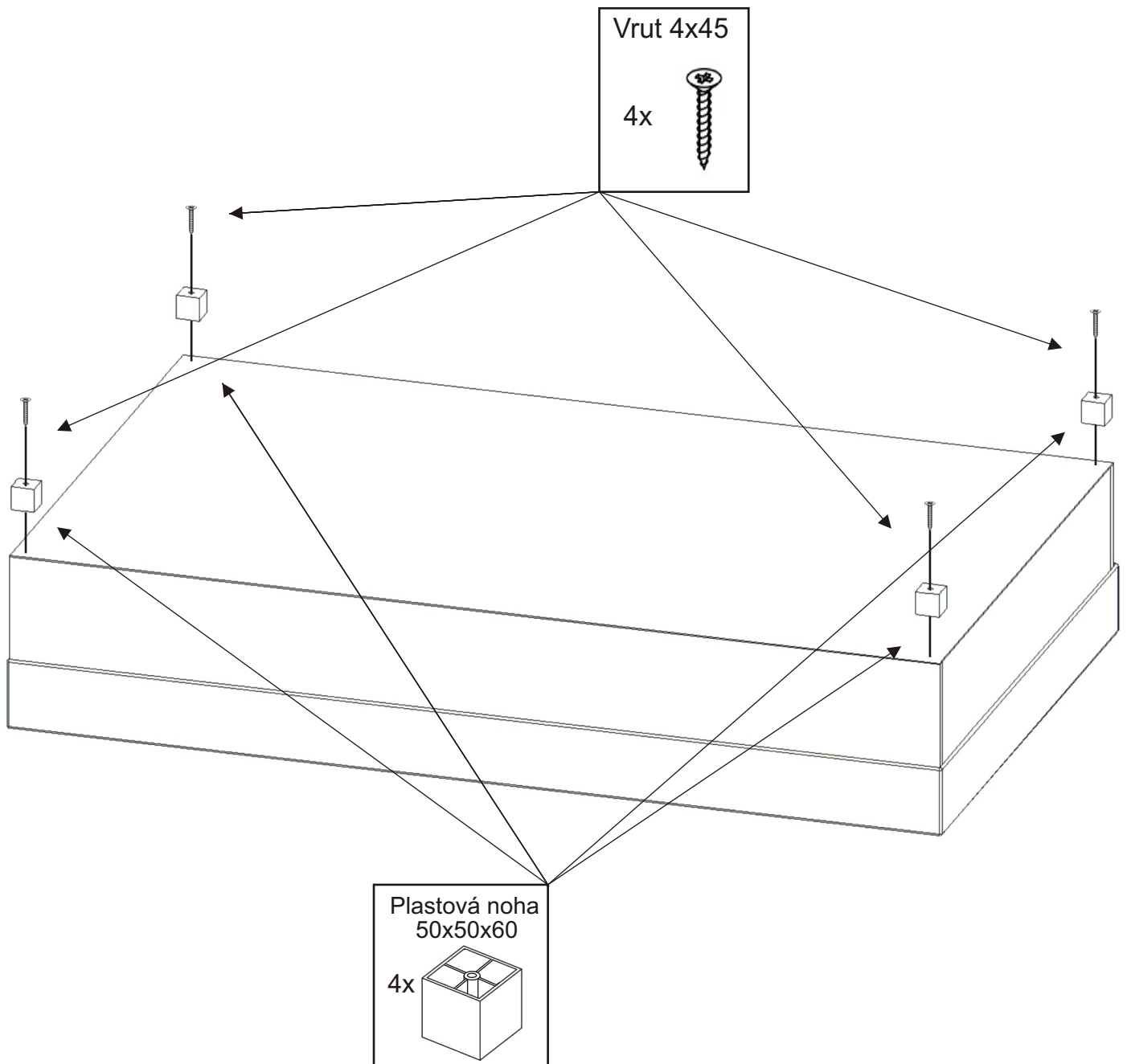


Postel ANETA

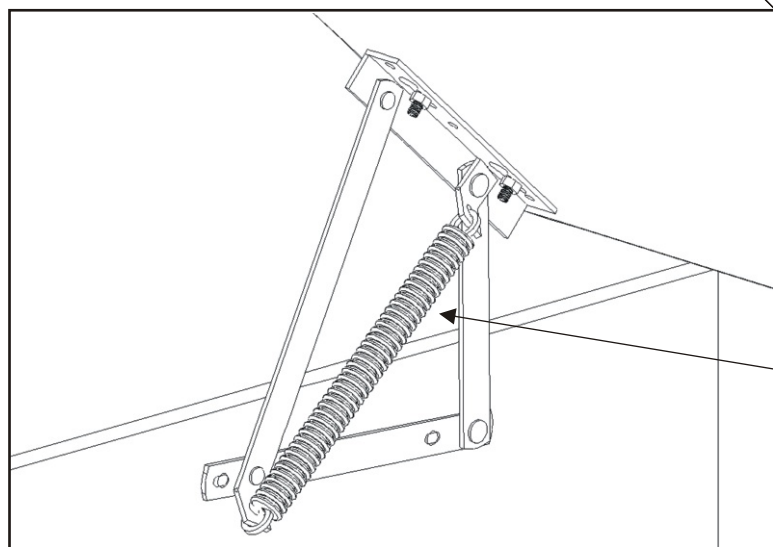
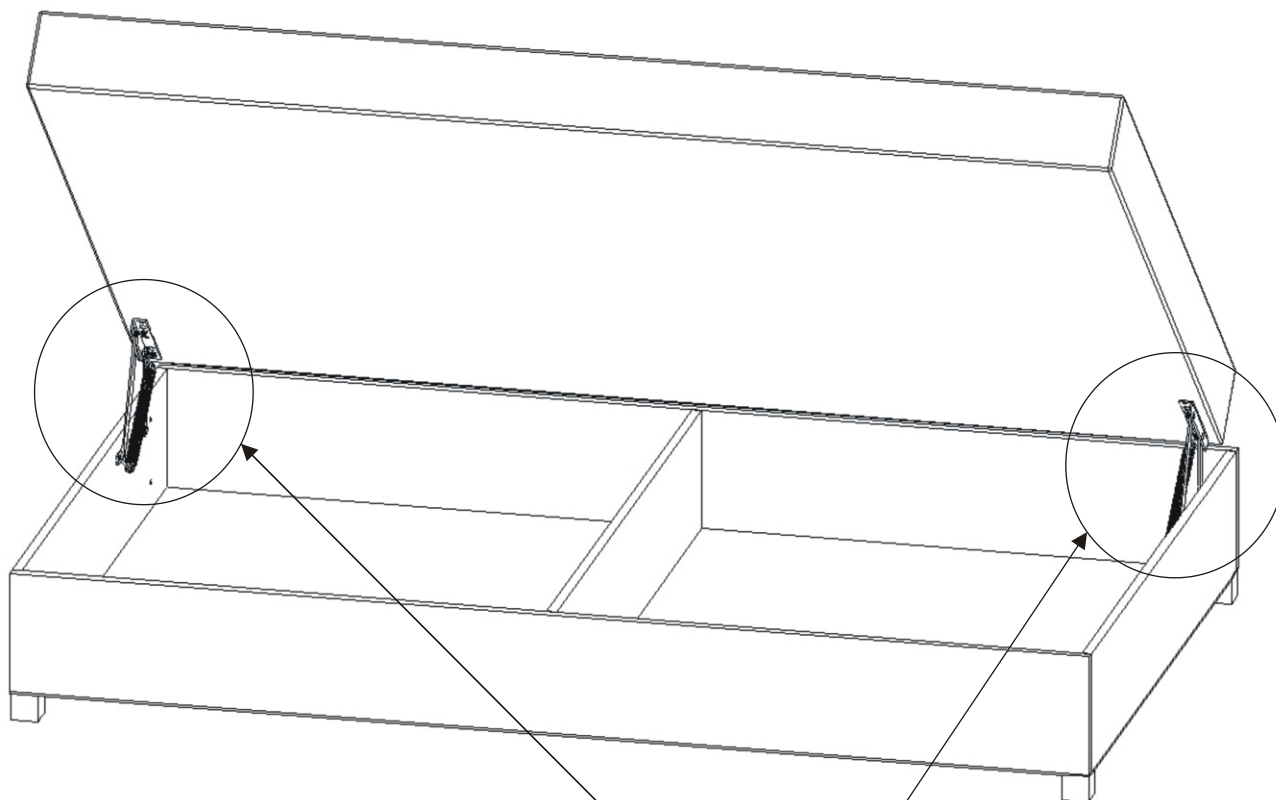


Vrut 3,5x16 20x 	Vrut 4x45 4x 	Plastová noha 50x50x60 4x 	Pružina malá hrubá 2x 
Závěs skříňky 5x 	Hmoždinka ø8 5x 	Skoba 4x50 5x 	

1.



2.

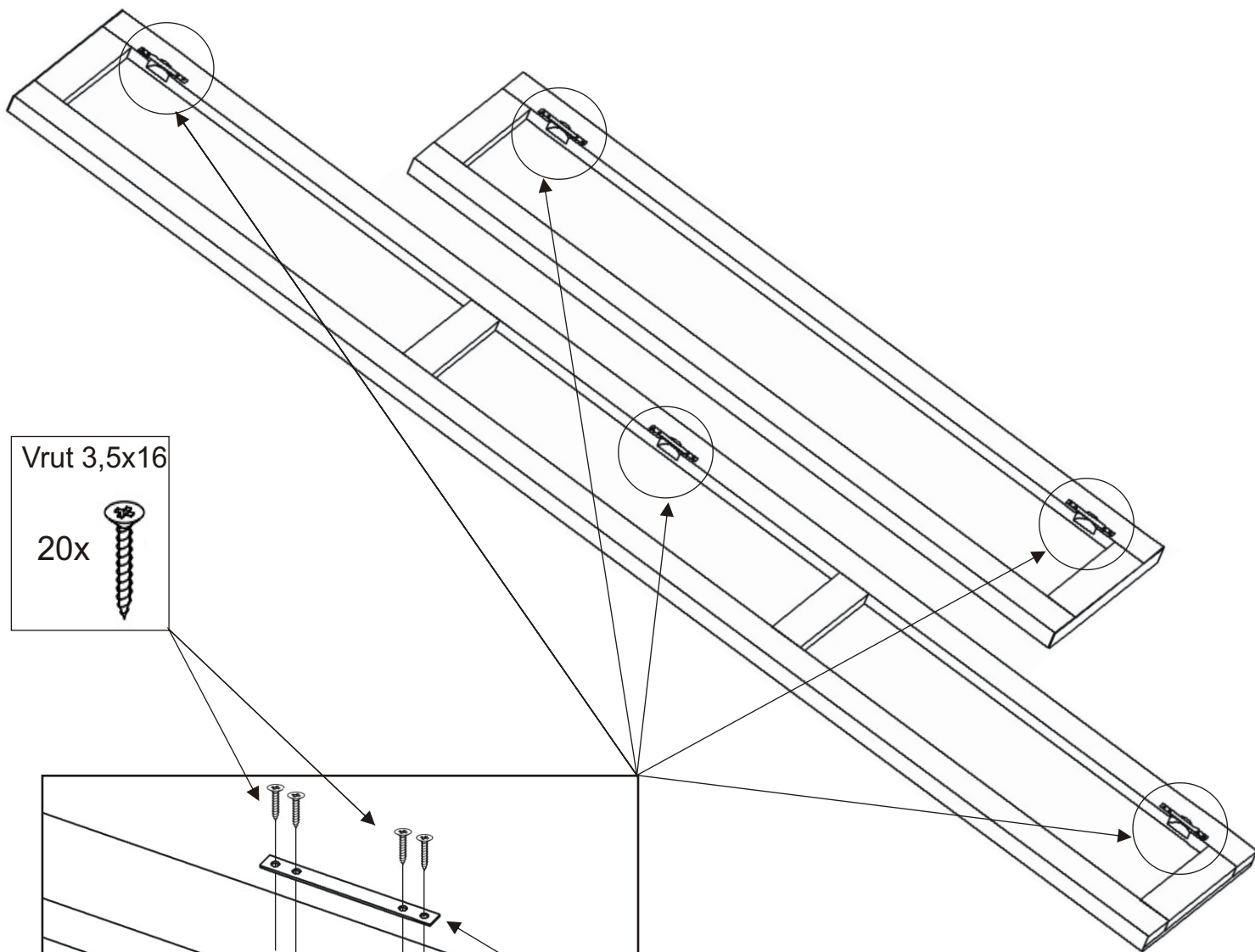


Pružina
malá hrubá
2x



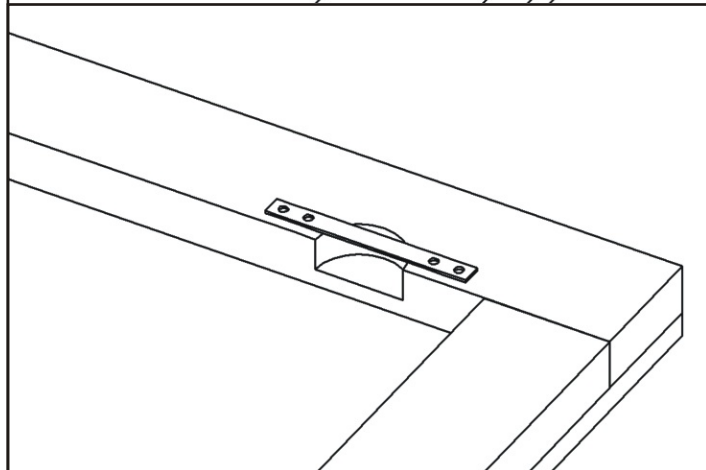
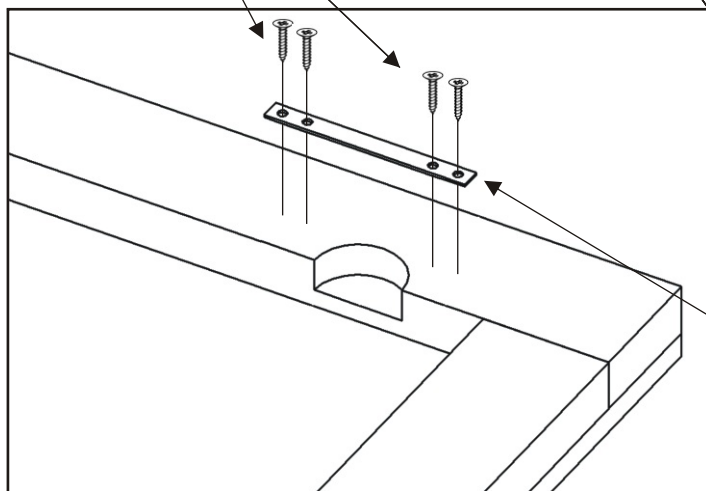
Pružina jde nasadit obtížněji. Je potřeba otevřít úložný prostor - úplně, nasadit pružinu do zadního otvoru a pomocí kombinovaných kleští nasadit druhý konec pružiny do předního otvoru. Stejně postupujeme na druhé straně mechaniky.

3.



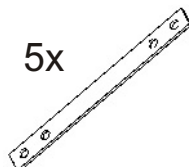
Vrut 3,5x16

20x



Závěs skříňky

5x



4.

