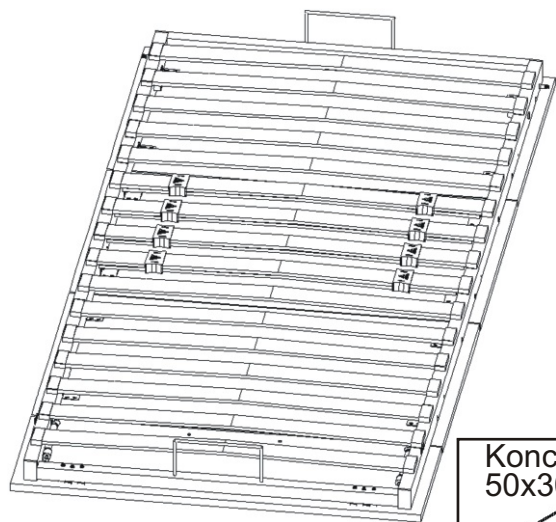


# Návod na montáž rámu výklopné postele - 90 vystužené lamely

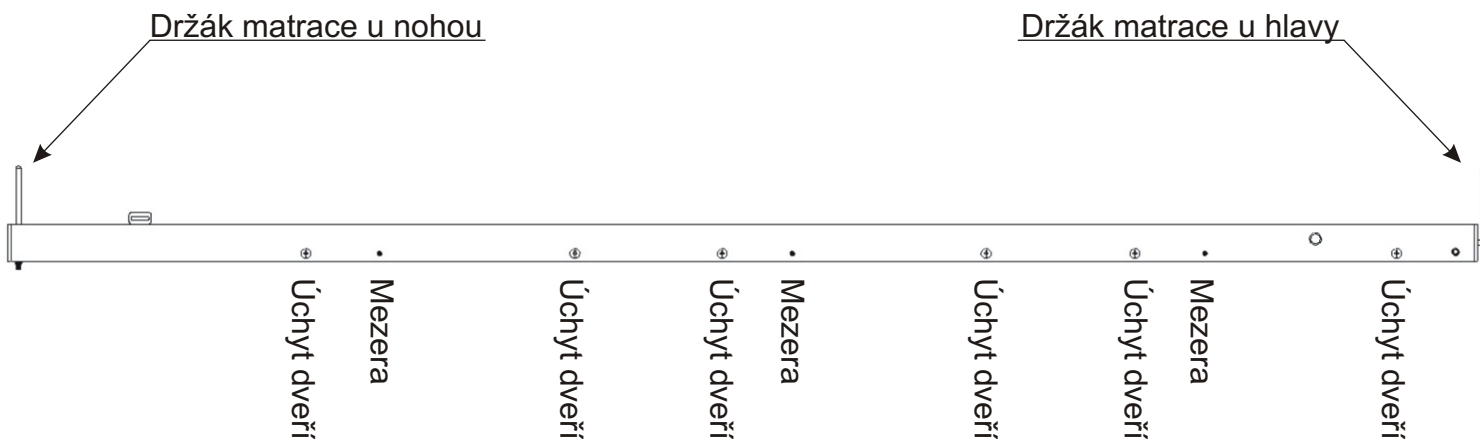


<b>Pant 60mm</b>  3x	<b>Šroub ozdobný 4x40</b>  12x	<b>Šroub zápusťný 3x35</b>  9x	<b>Úchyt dveří 50x40x20mm</b>  12x
<b>Podložka M4</b>  12x	<b>Podložka M3</b>  9x	<b>Matice samojistná M4</b>  12x	<b>Matice samojistná M3</b>  9x
<b>Koncovka 50x30</b>  4x	<b>Držák lamel 30x</b>  30x	<b>Lamely 885mm</b>  15x	<b>Lamely 825mm</b>  4x
			<b>Lamelová objímka</b>  8x

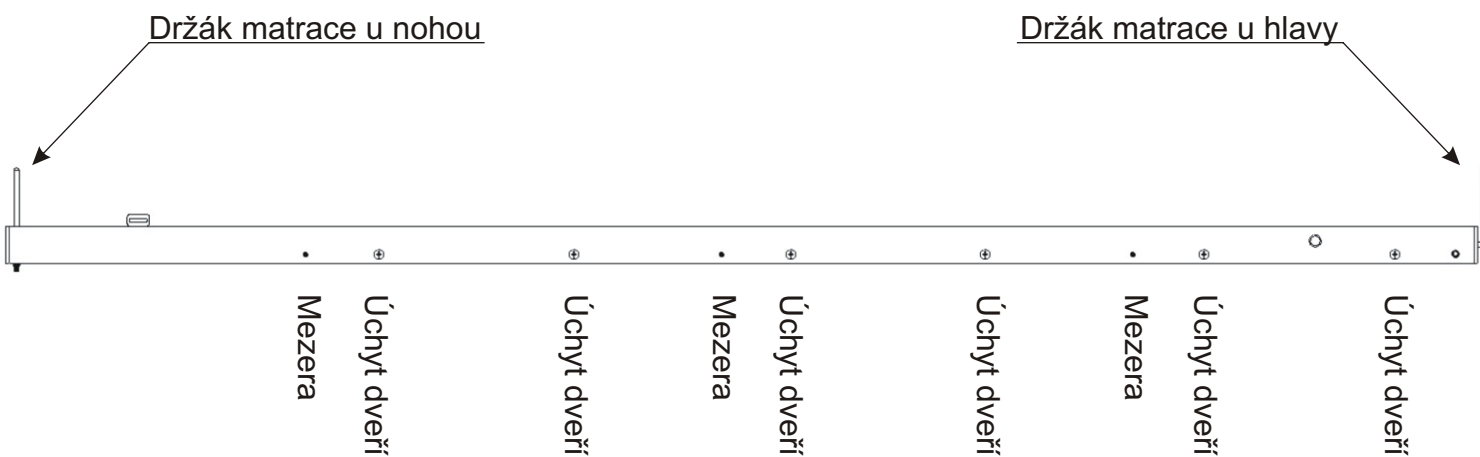
## 1. Rám boční pohled

Velmi důležité při montáži dodržet obsazení děr!

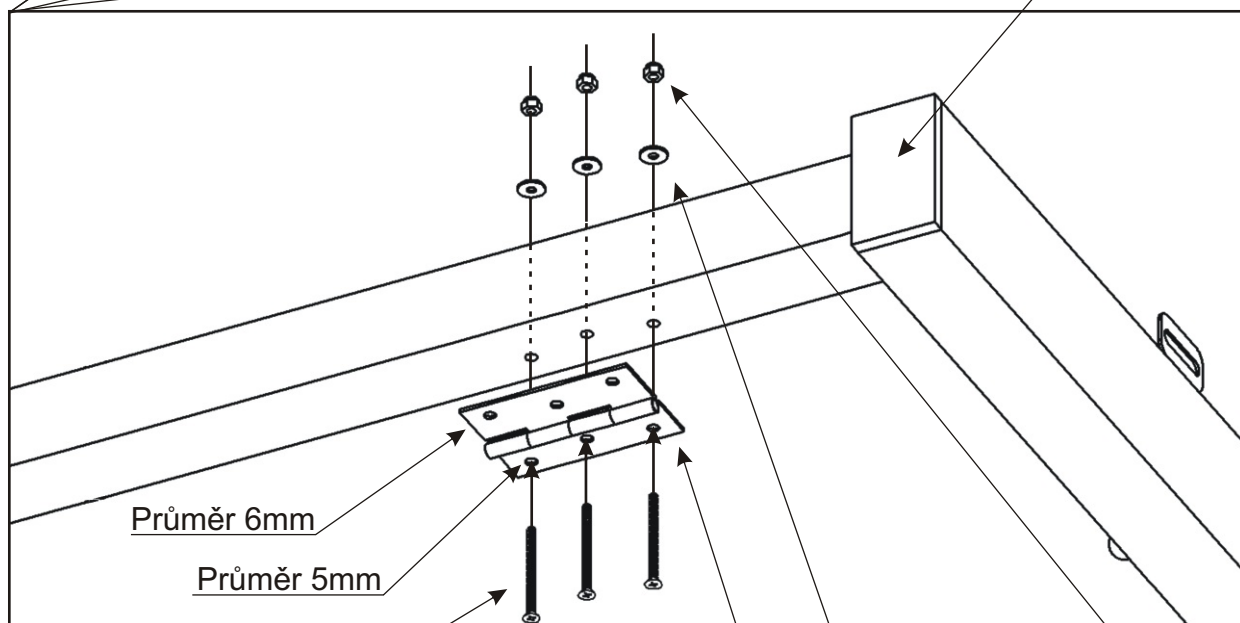
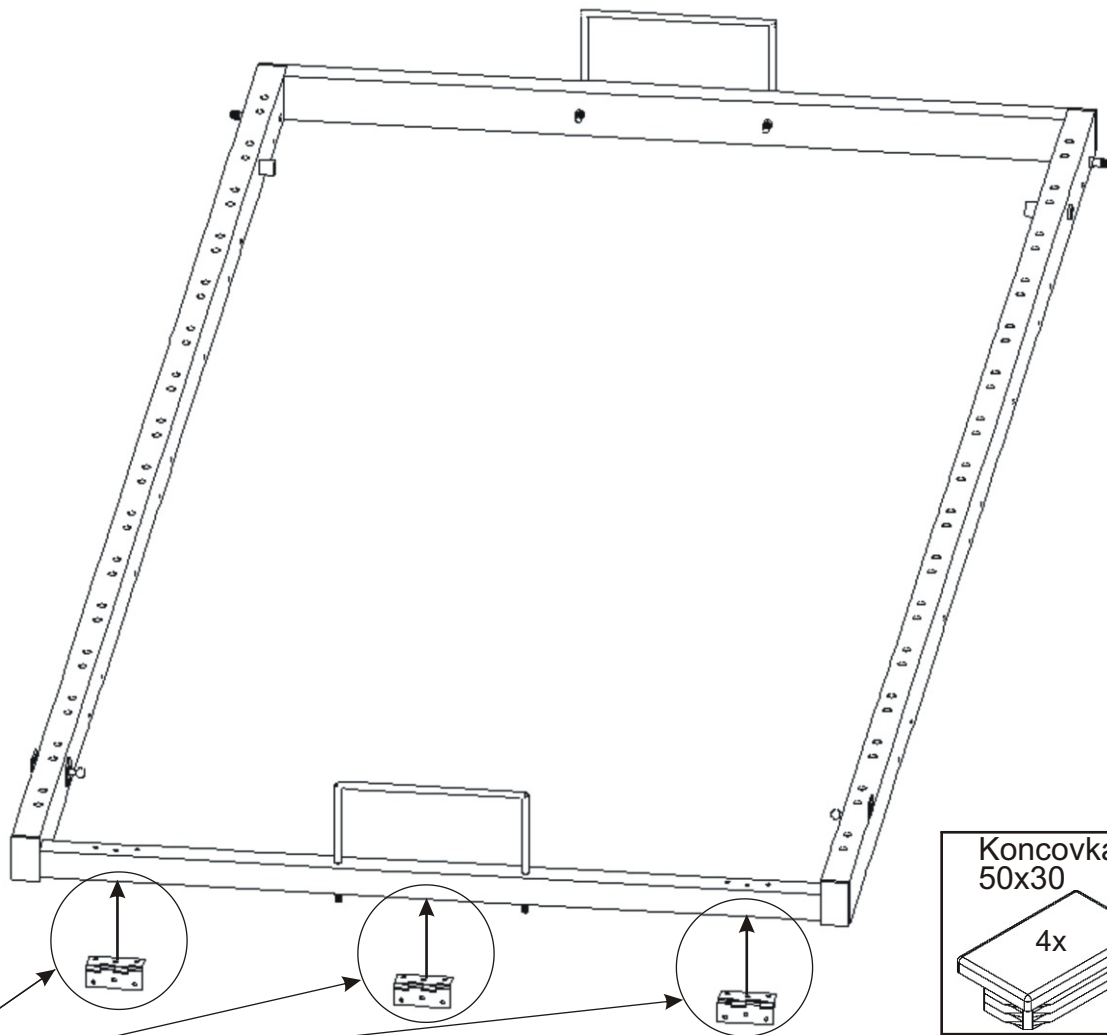
### Varianta rámu VS 3054



### Varianta rámu VS 21058

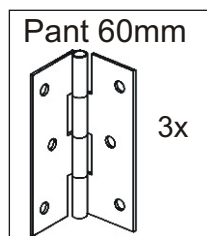


## 2. Nasazení panty

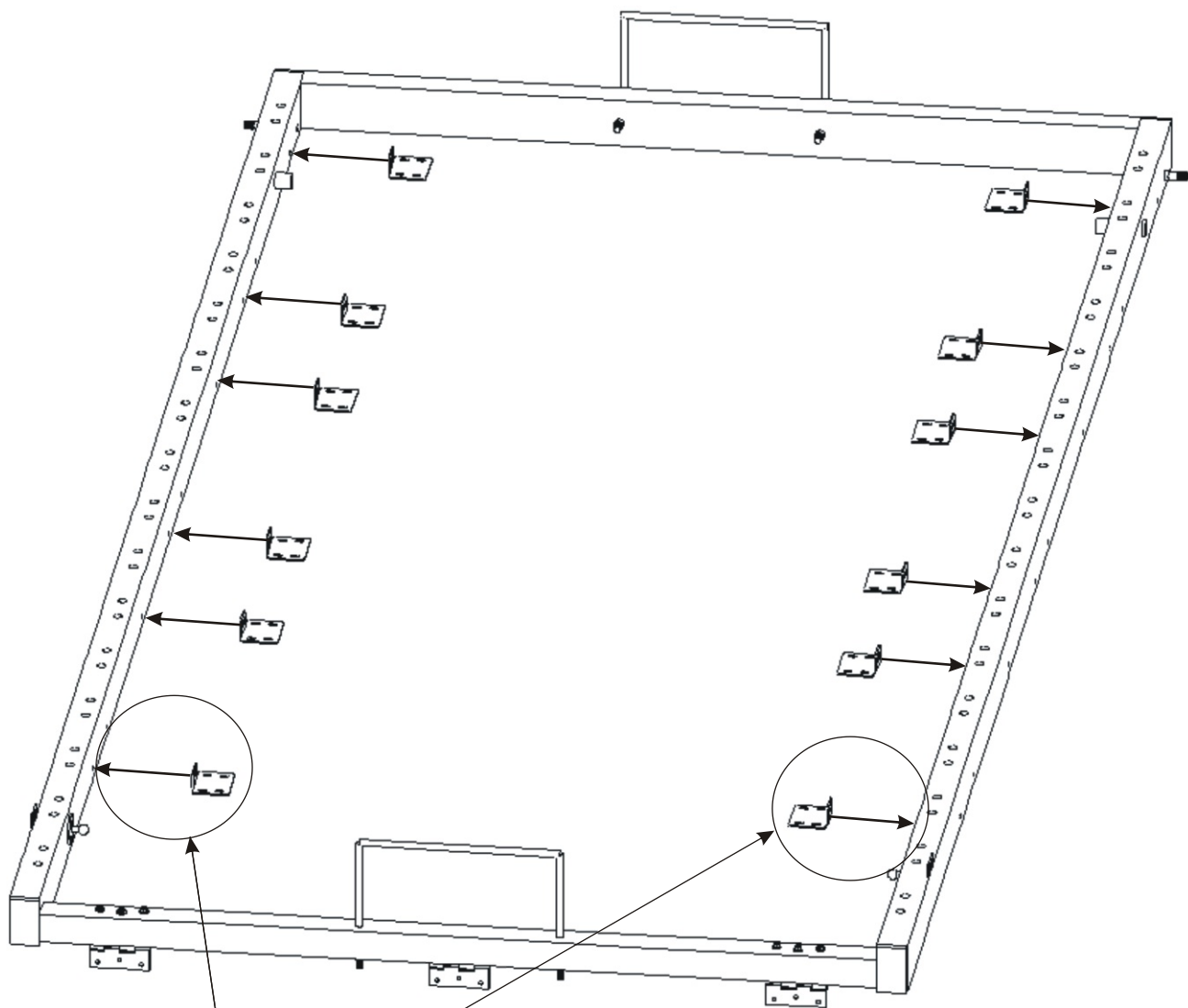


Průměr 6mm

Průměr 5mm



### 3. Držáky dveří

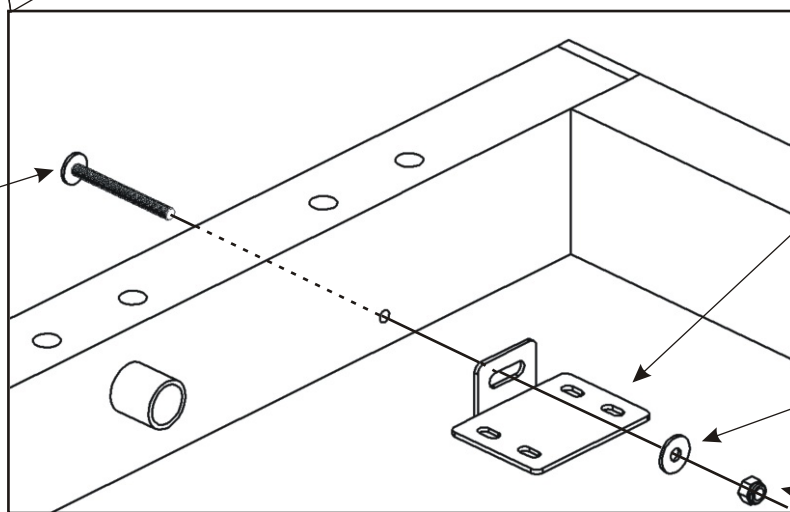


Šroub ozdobný  
4x40  
12x

Úchyt dveří  
50x40x20mm  
12x

Podložka M4  
12x

Matice  
samojistná M4  
12x



## 4. Nasazení lamel

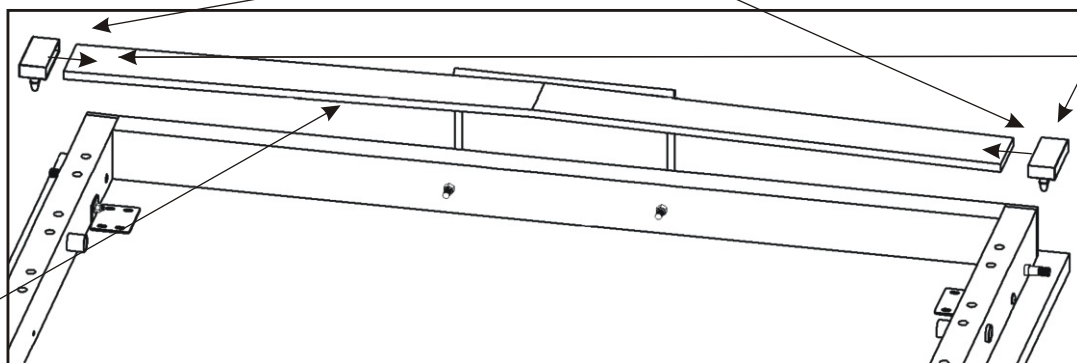
Lamely nasadíme až ke konci návodu  
na montáž kompletní výklopné postele!

Držáky natlučeme z obou stran na lamely

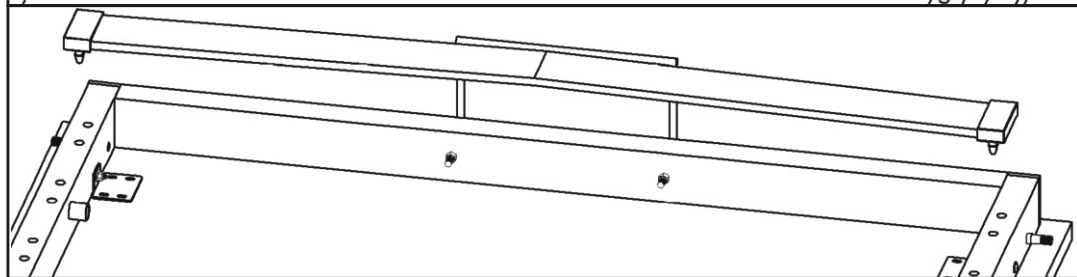
4.1.

Lamely  
885mm  
11x

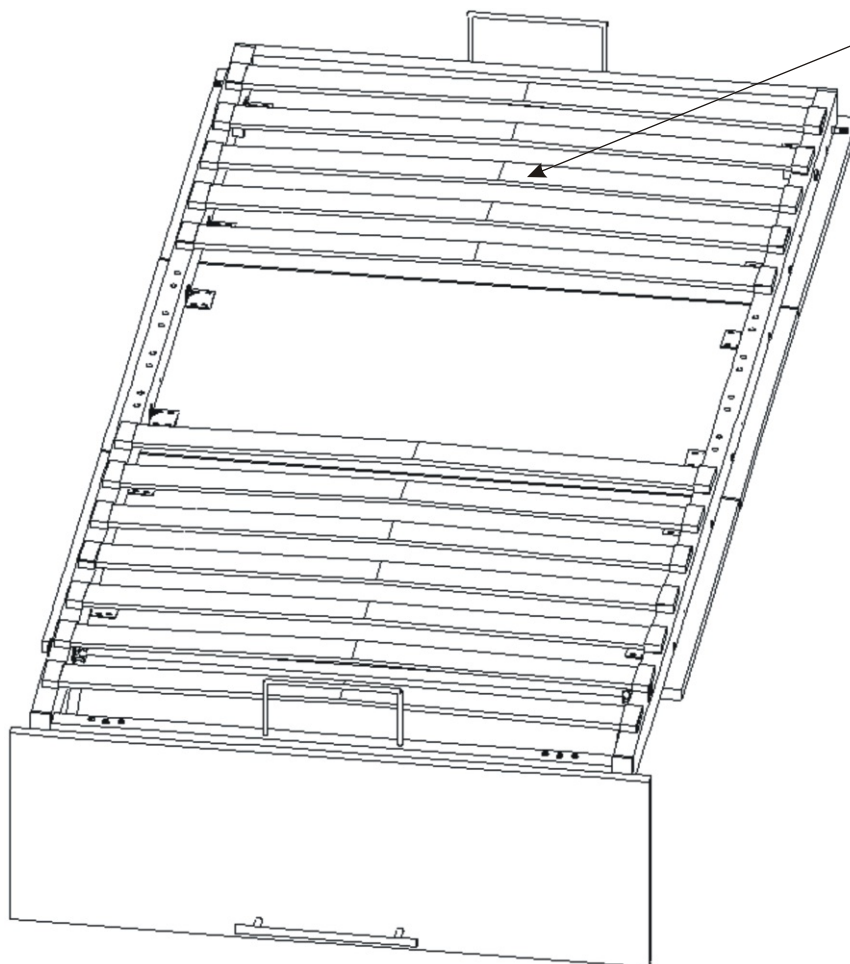
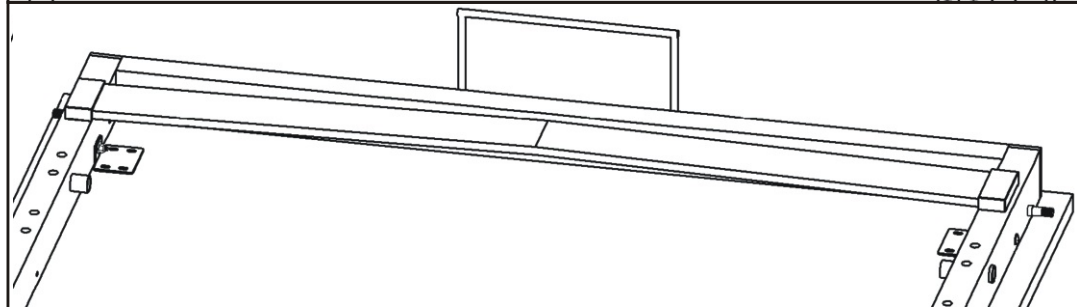
Držák lamel  
22x



4.2.



4.3.



## 5. Nasazení vystužených lamel

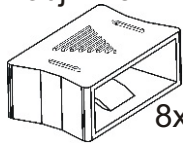
Lamely  
885mm



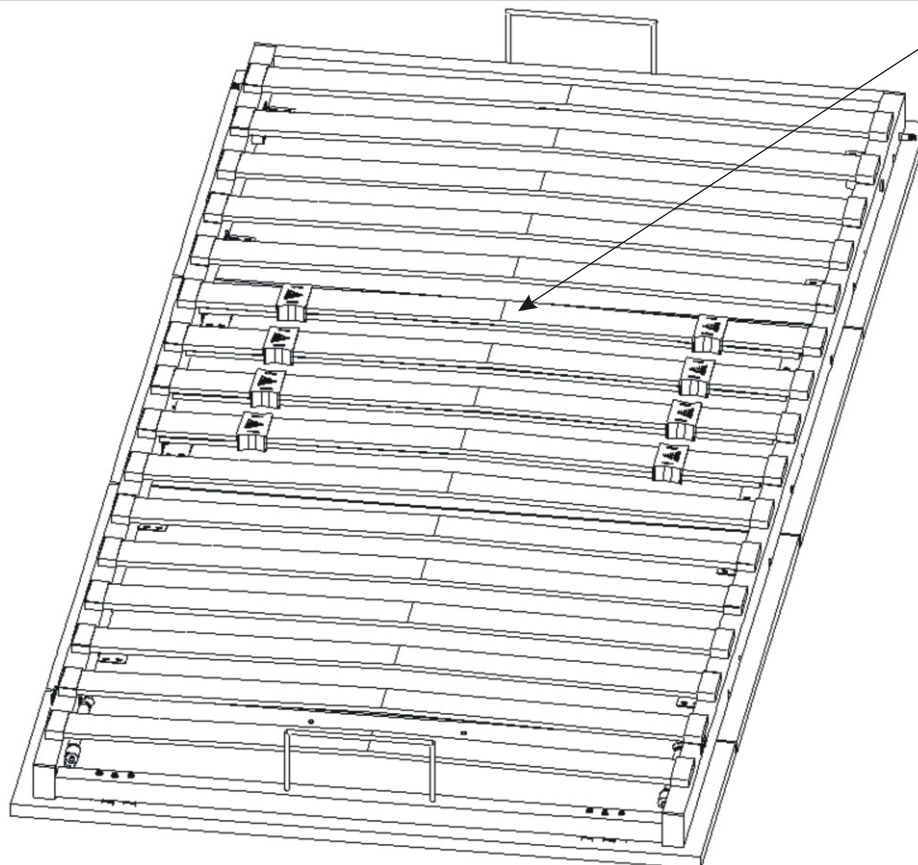
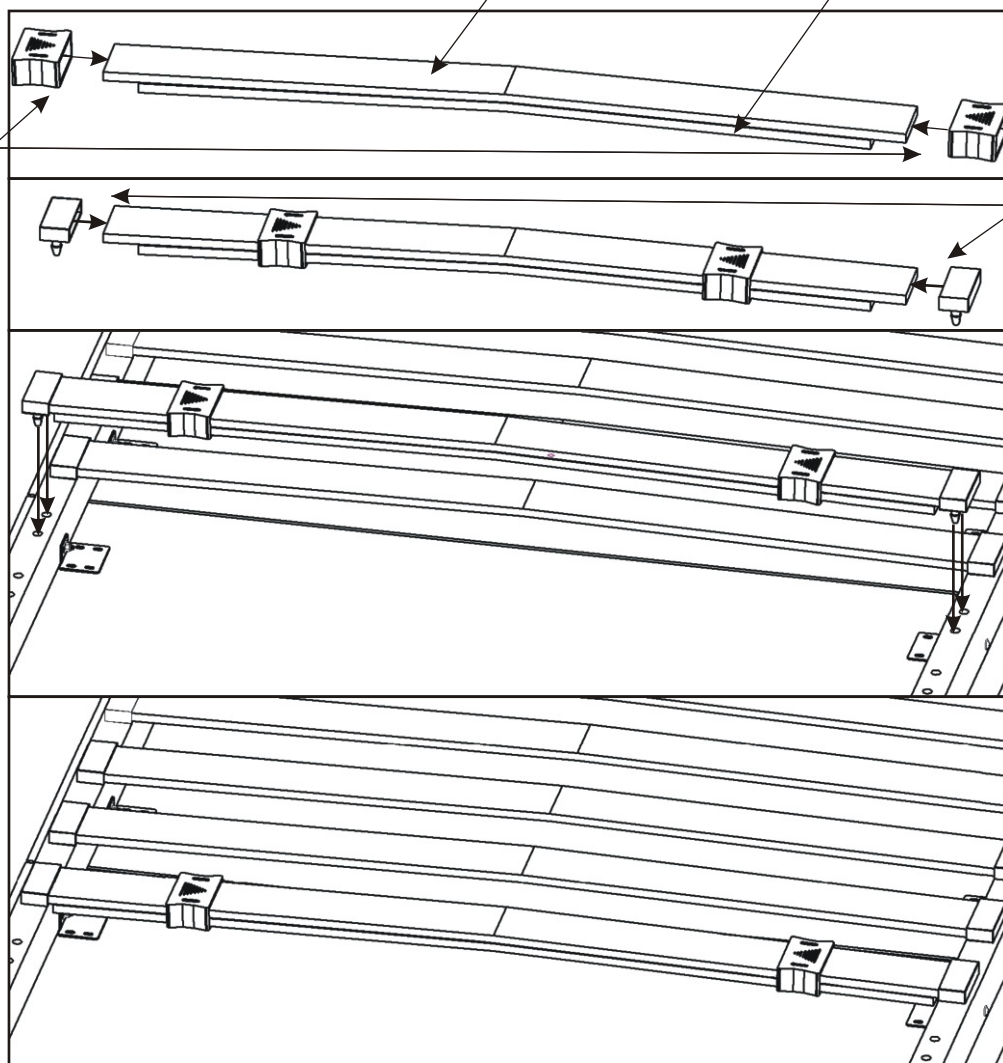
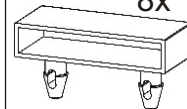
Lamely  
825mm



Lamelová  
objímka



Držák lamel  
8x



## 6. Nastavení tuhosti lamel v oblasti bederní opory páteře

