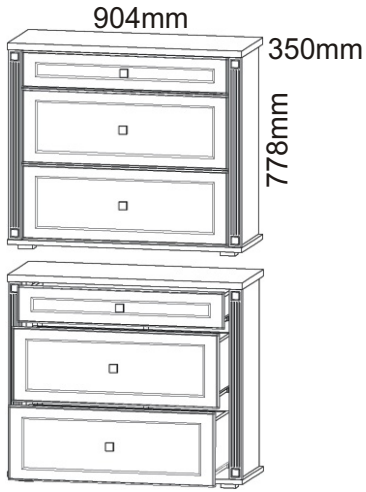
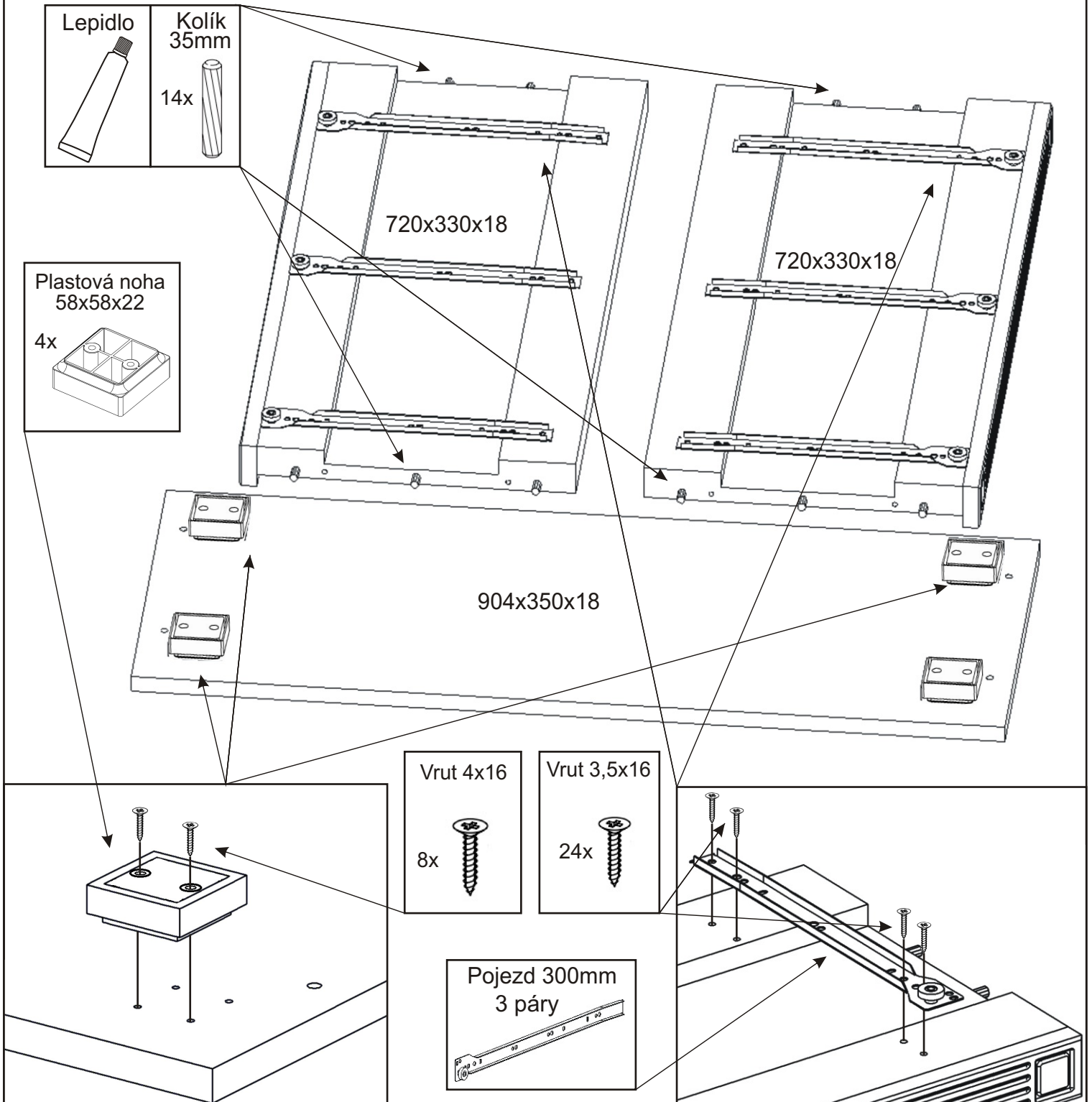


KR 7

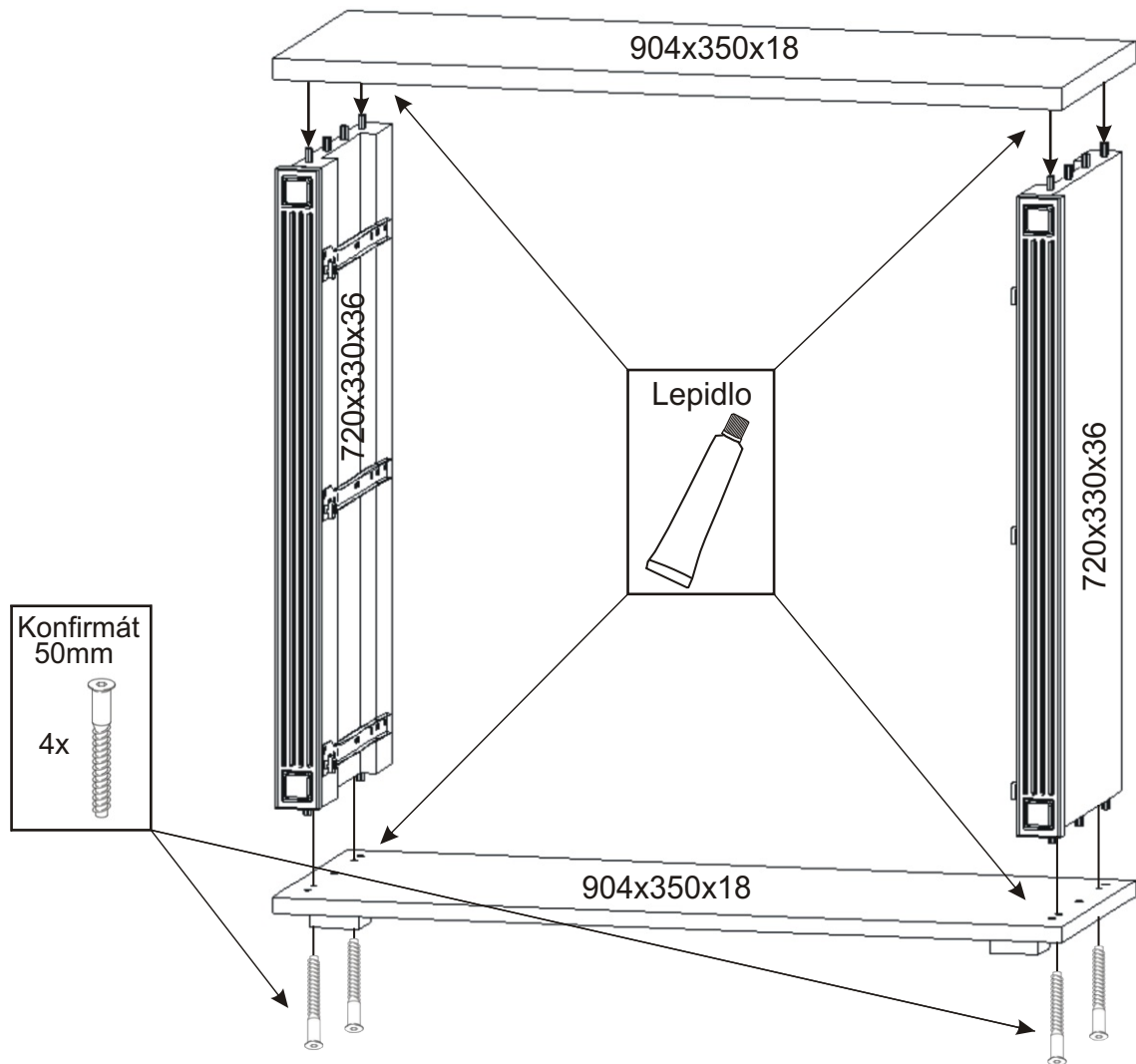


H lišta 720mm 1x 	Krytka 18x 18x 	Konfirmát 50mm 28x 	Lepidlo 20ml 1x 	Kolík 35mm 14x 	Hřebík 84x 84x 	Vrut 3,5x16 42x
Pojezd 300mm 3 páry 	Plastová noha 58x58x22 4x 	Úchytka 30x30x23 3x 	Šroubky 4x35mm 3x 	Vrut 4x16 8x 	Vrut 4x25 6x 	

1.

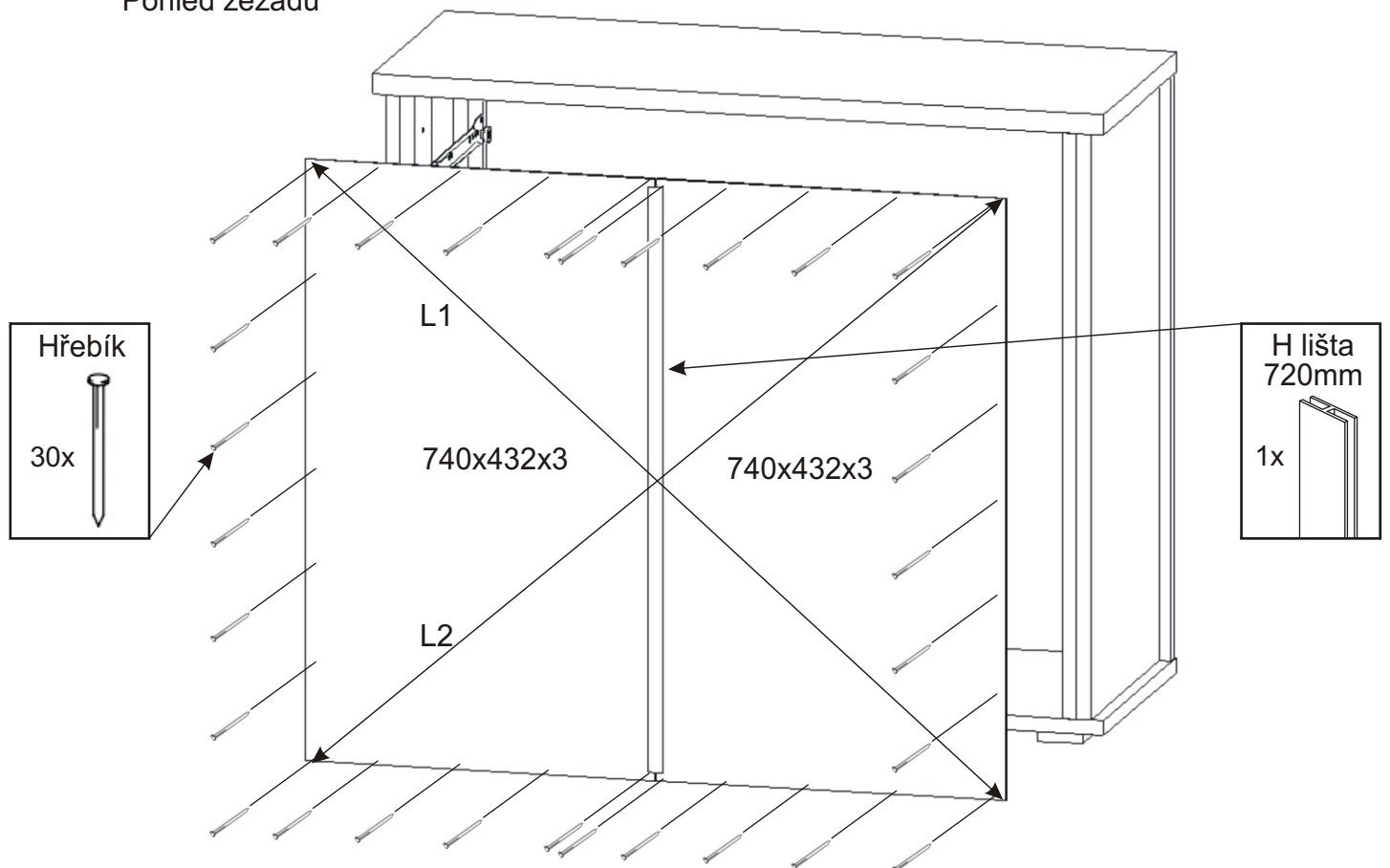


2.

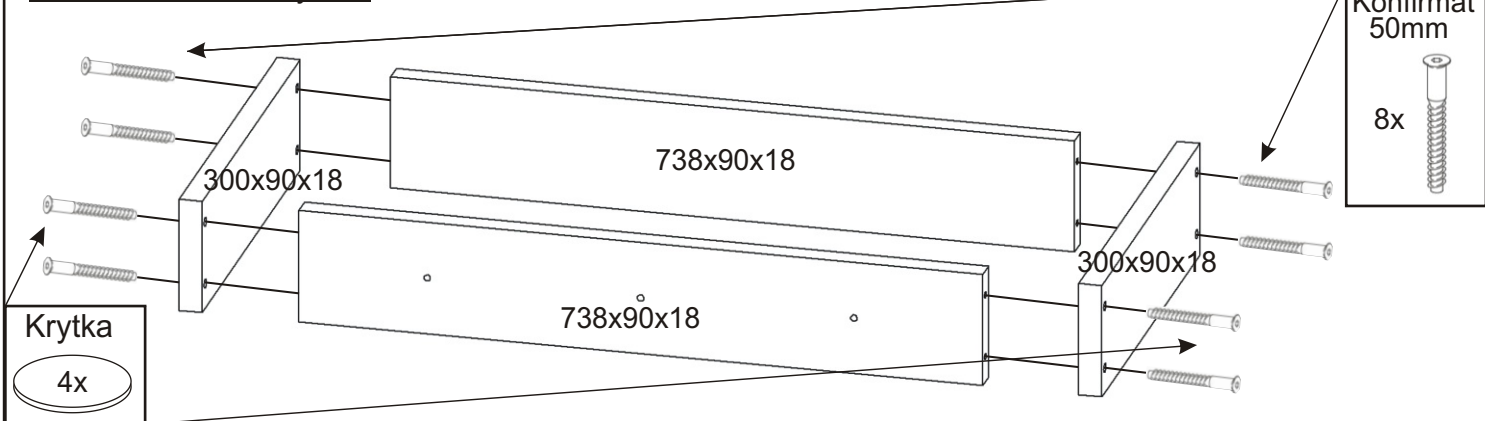


3.

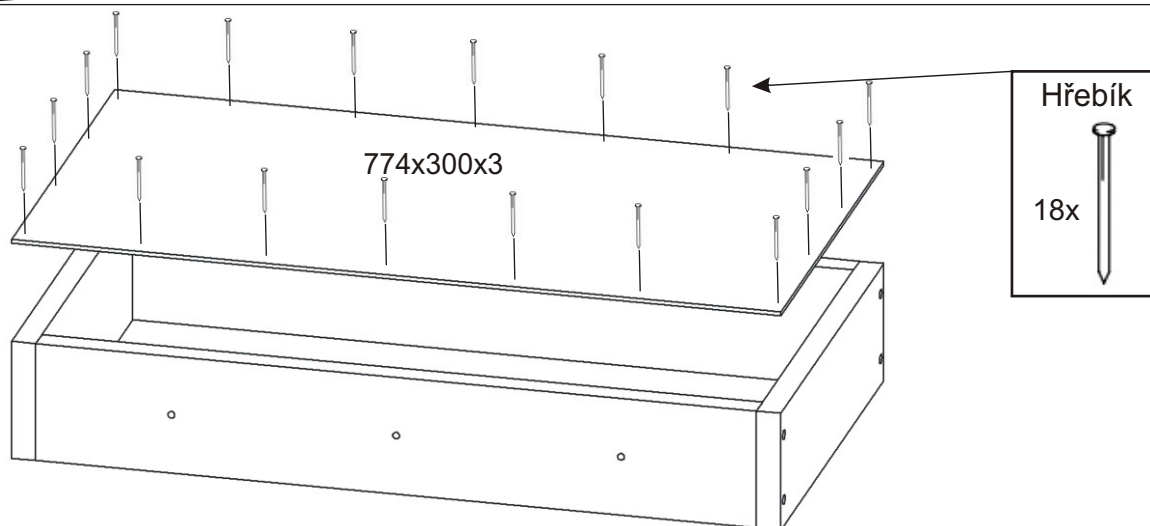
Pohled zezadu



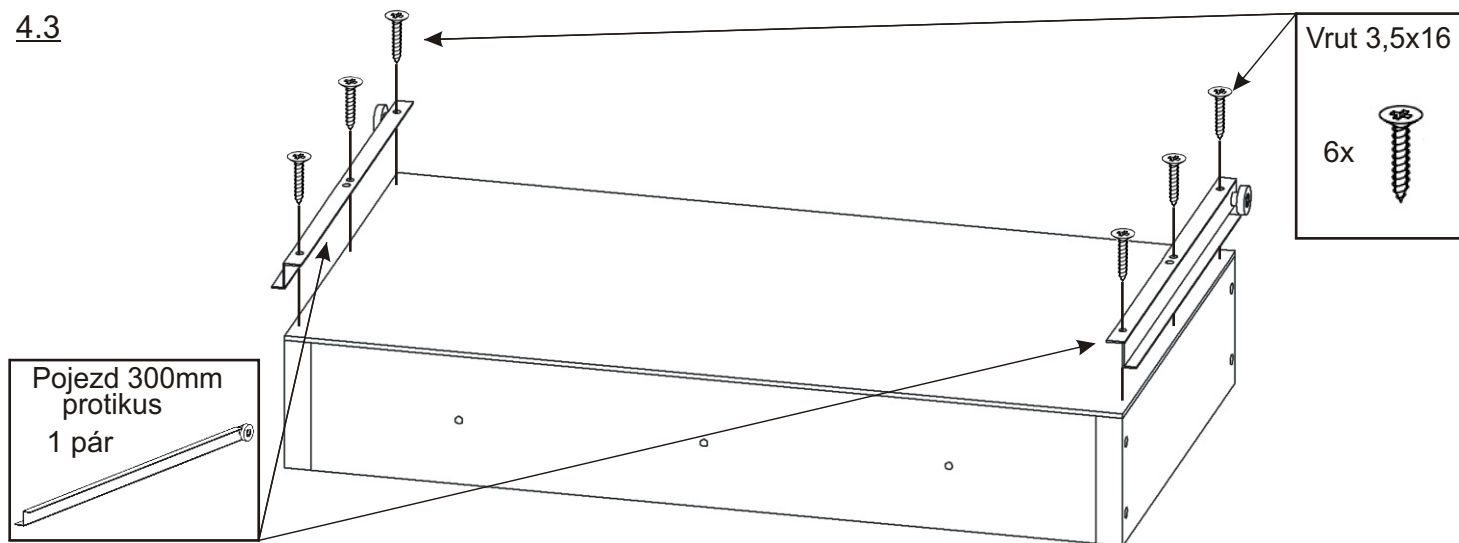
4.1. Montáž zásuvky 1ks



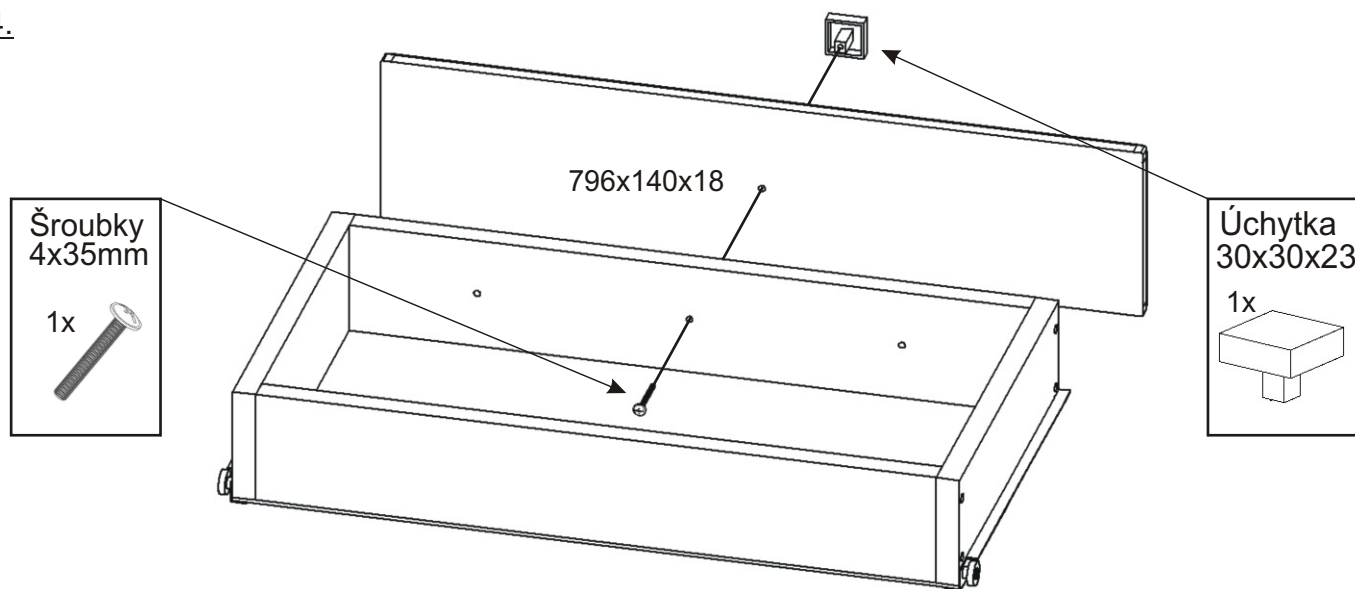
4.2.



4.3



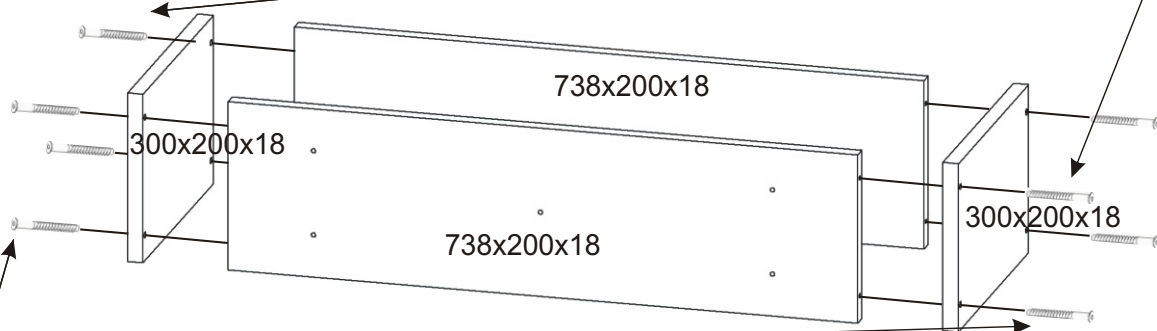
4.4.



5.1. Montáž zásuvky 2ks

Krytka

4x

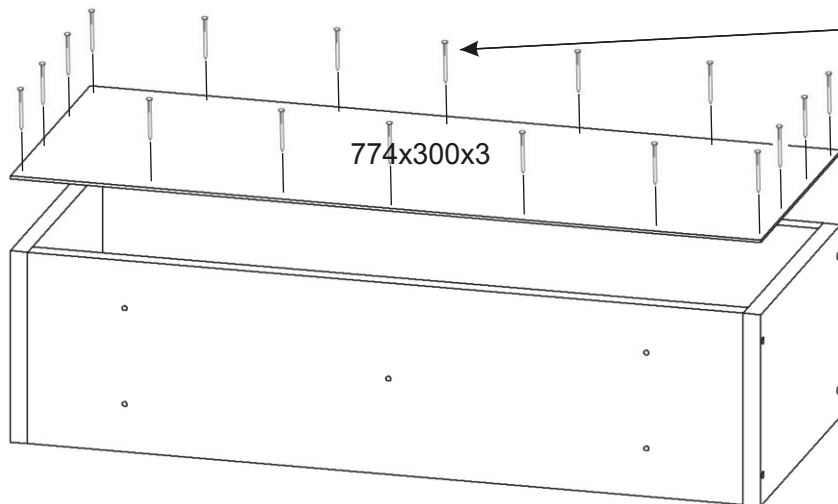


Konfirmát
50mm

8x



5.2.

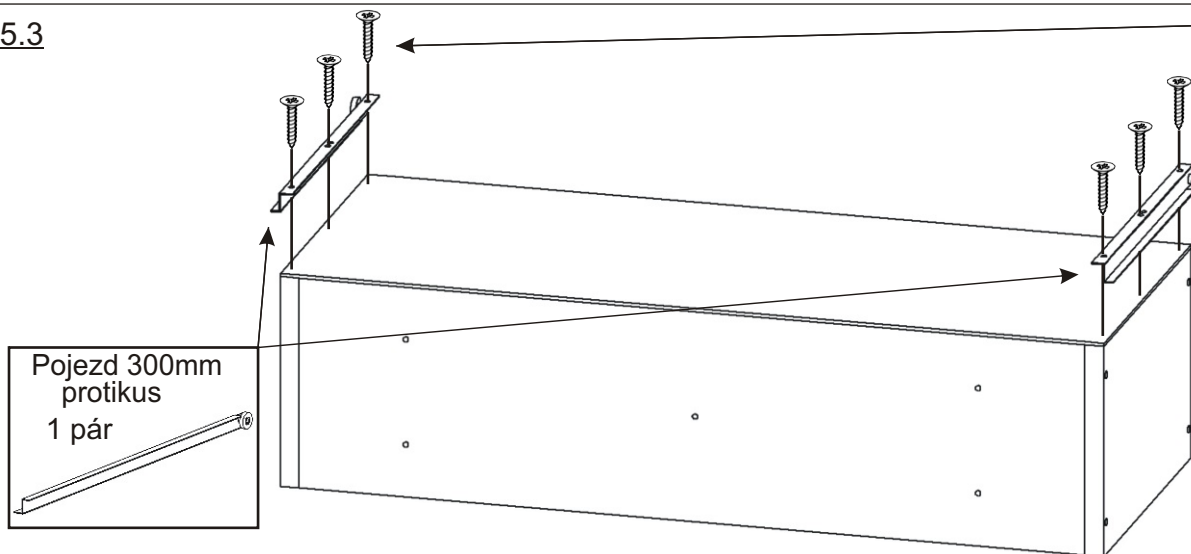


Hřebík

18x



5.3

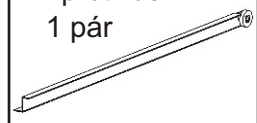


Vrut 3,5x16

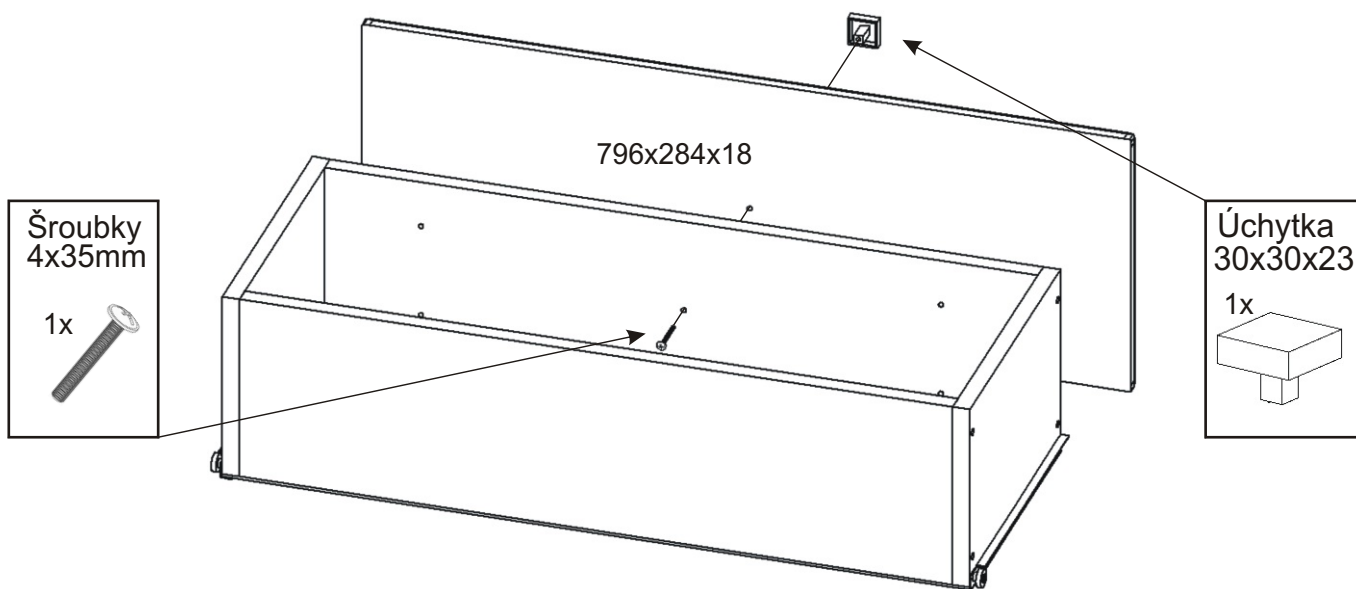
6x



Pojezd 300mm
protikus
1 pár



5.4.



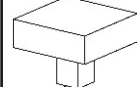
Šroubky
4x35mm

1x



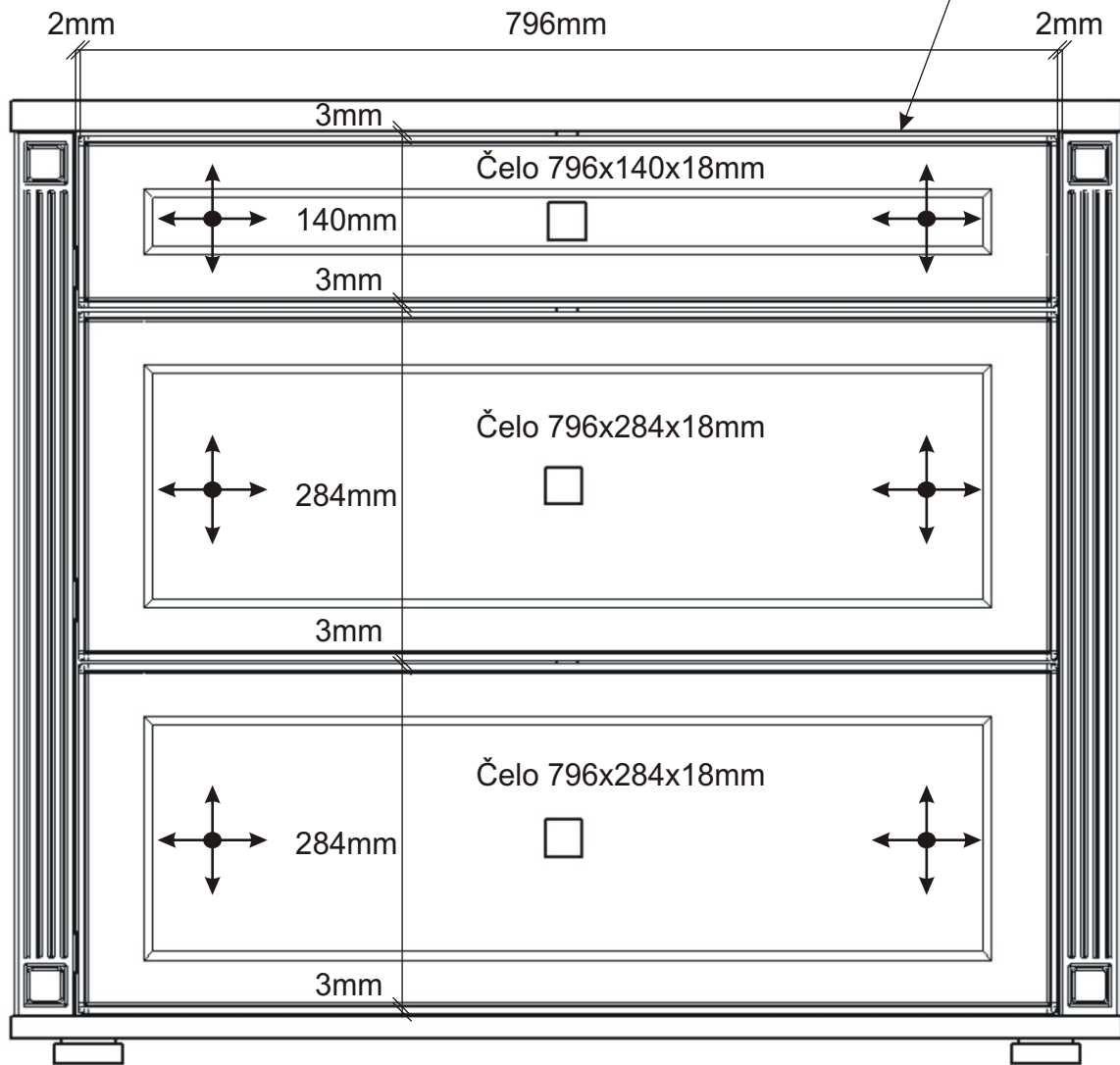
Úchytka
30x30x23

1x

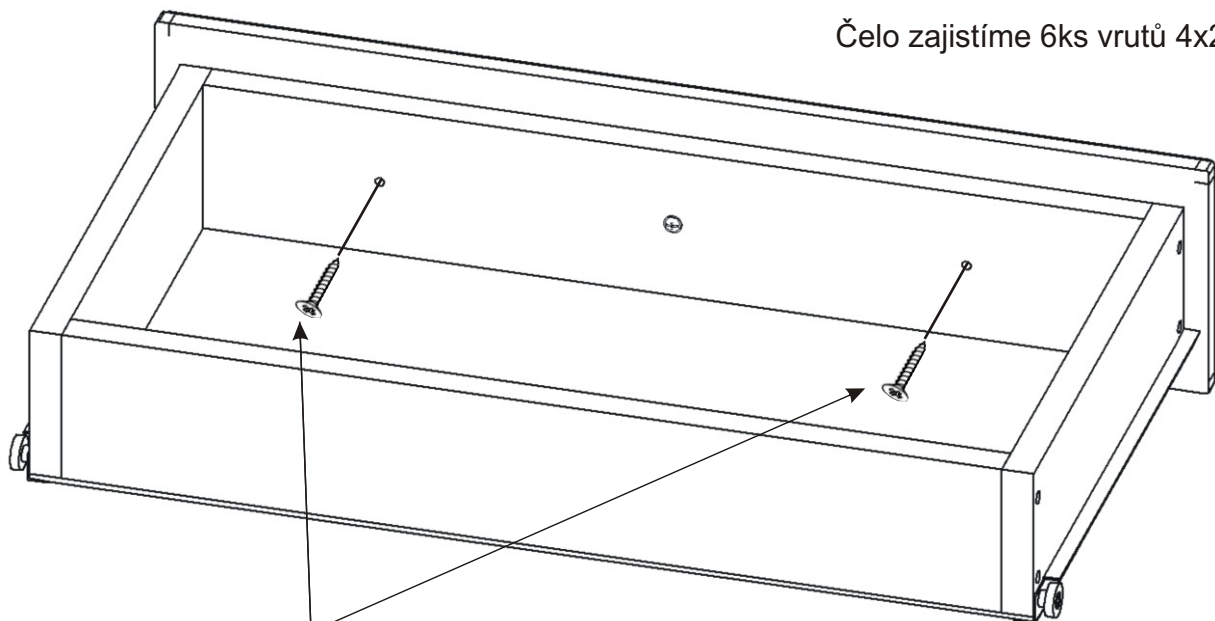


6. Vyrovnání zásuvek

Čelo zásuvky vyrovnáme do jedné roviny



Čelo zajistíme 6ks vrutů 4x25mm.



Vrut 4x25	Krytka
6x	6x
