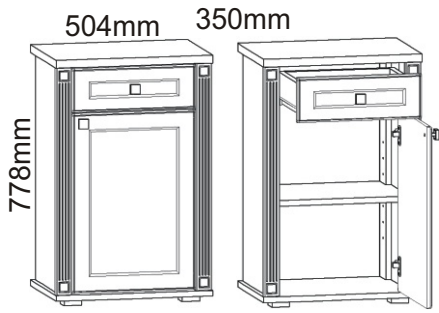
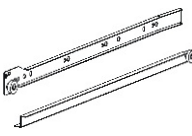
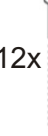




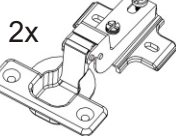
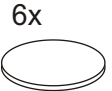
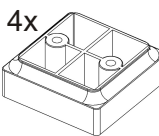
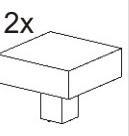


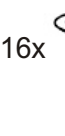
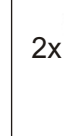
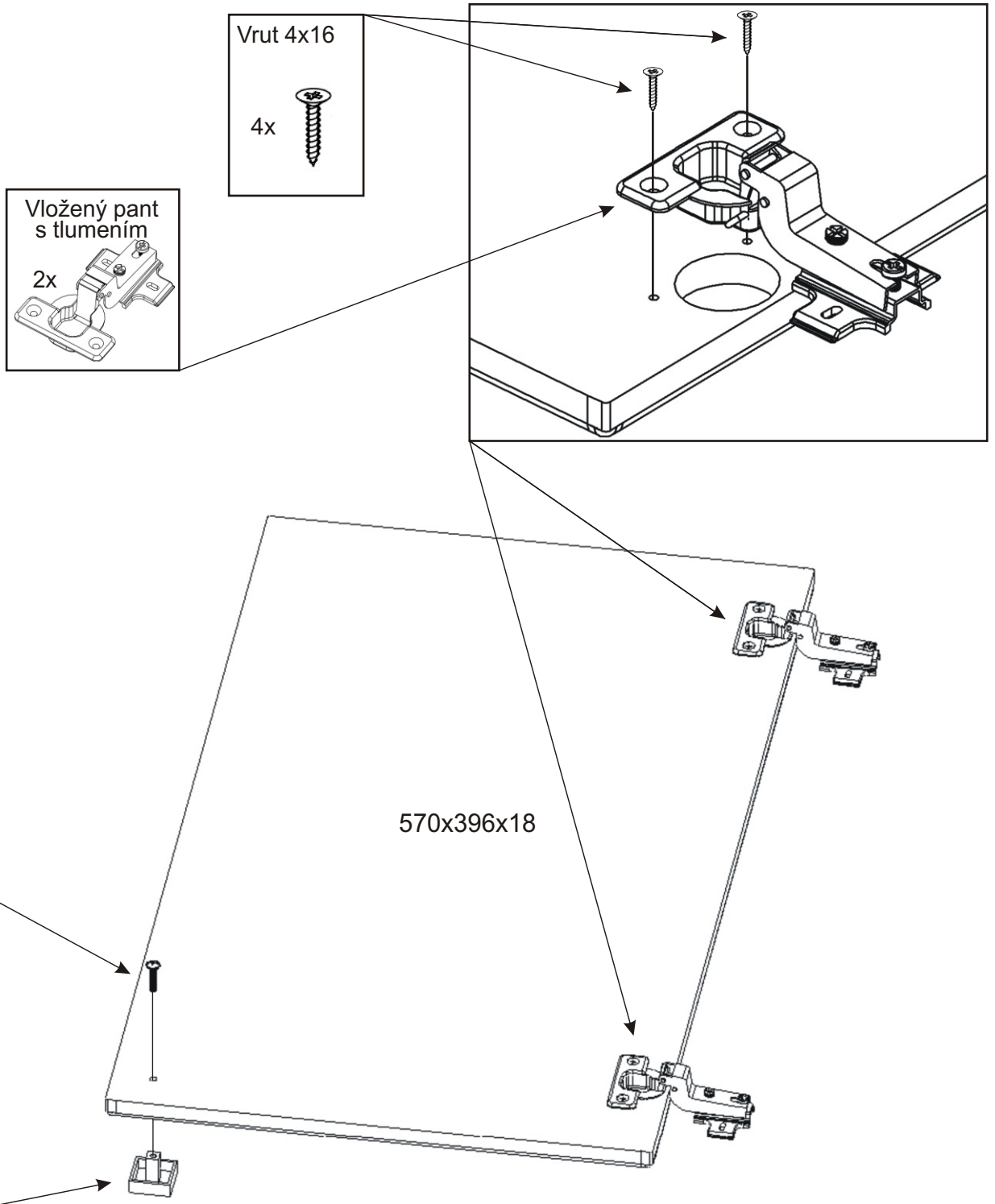


# KR 6



<b>Pojezd 300mm</b> 1 pár 	<b>Konfirmát 50mm</b> 12x 	<b>Hřebík</b> 38x 	<b>Policové podpěrky</b> 4x 	<b>Lepidlo 20ml</b> 1x 	<b>Kolík 35mm</b> 14x 	<b>Vložený pant s tlumením</b> 2x 
<b>Krytka</b> 6x 	<b>Plastová noha 58x58x22</b> 4x 	<b>Úchytka 30x30x23</b> 2x 	<b>Šroubky 4x35mm-1x 4x22mm-1x</b> 	<b>Vrut 3,5x16</b> 14x 	<b>Vrut 4x16</b> 16x 	<b>Vrut 4x25</b> 2x 

1.



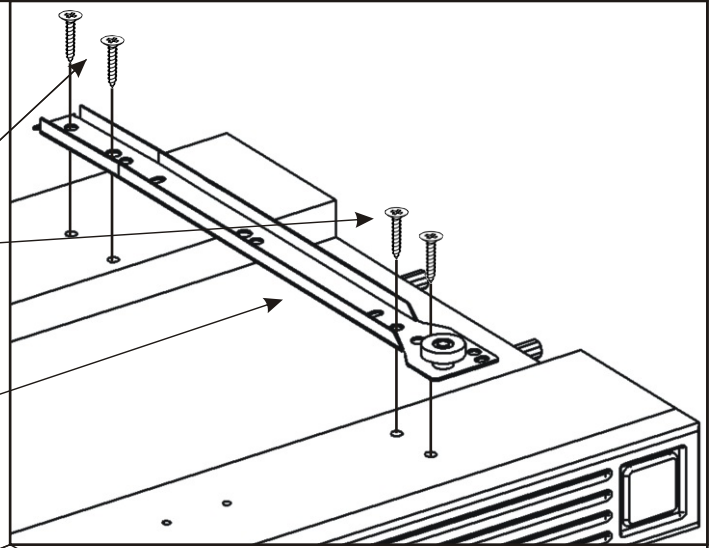
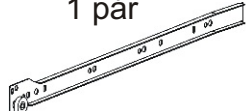
2.

Vrut 3,5x16

8x

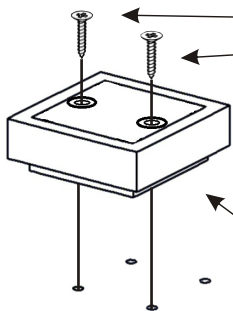
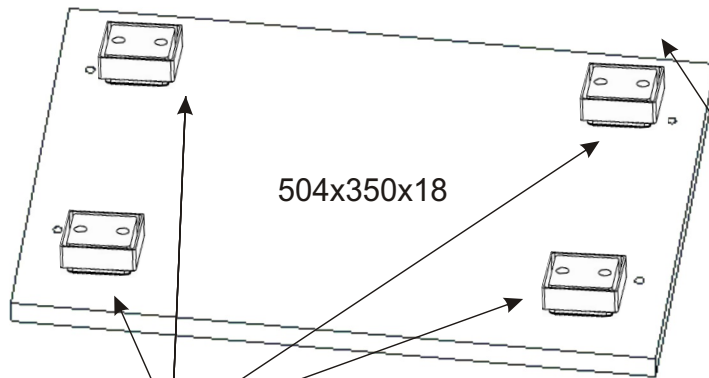
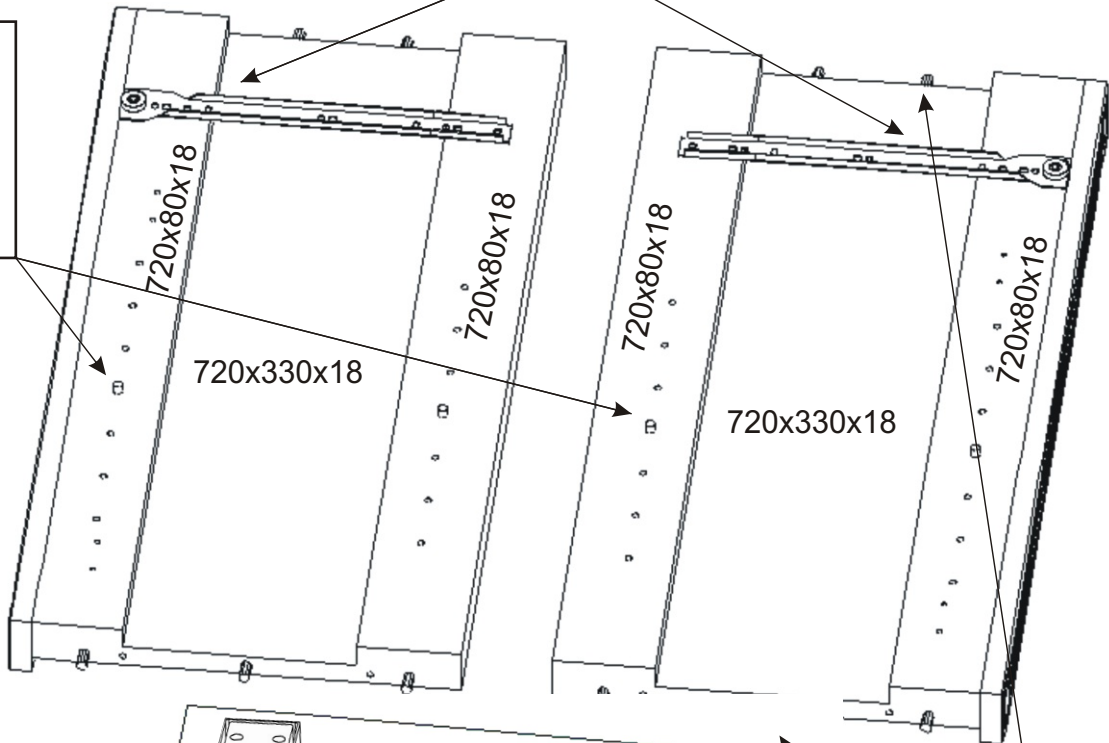
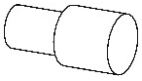


Pojezd 300mm  
1 pár



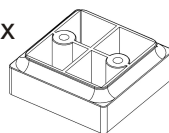
Policové  
podpěrky

4x



Plastová noha  
58x58x22

4x

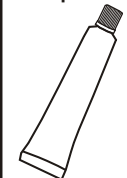


Vrut 4x16

8x



Lepidlo

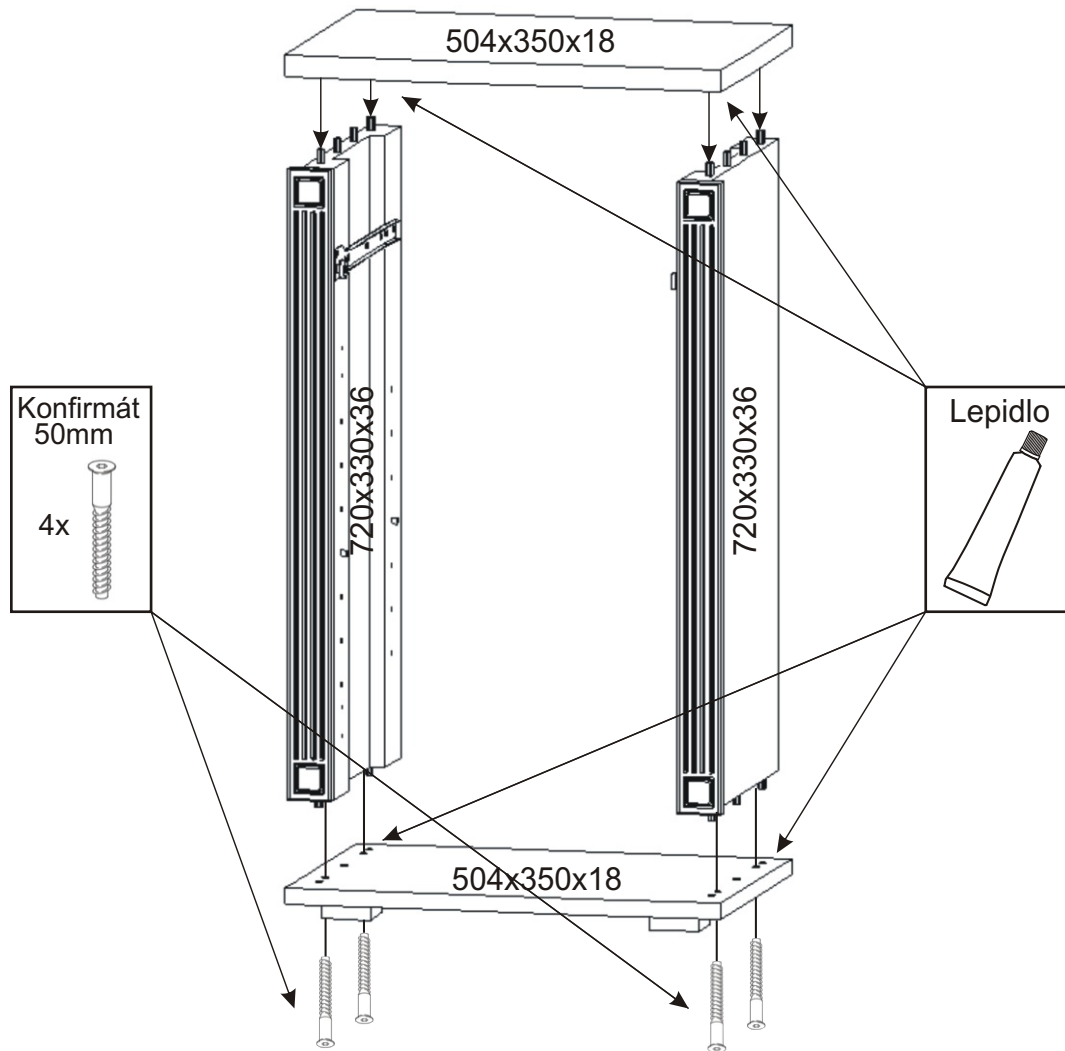


Kolík  
35mm

14x

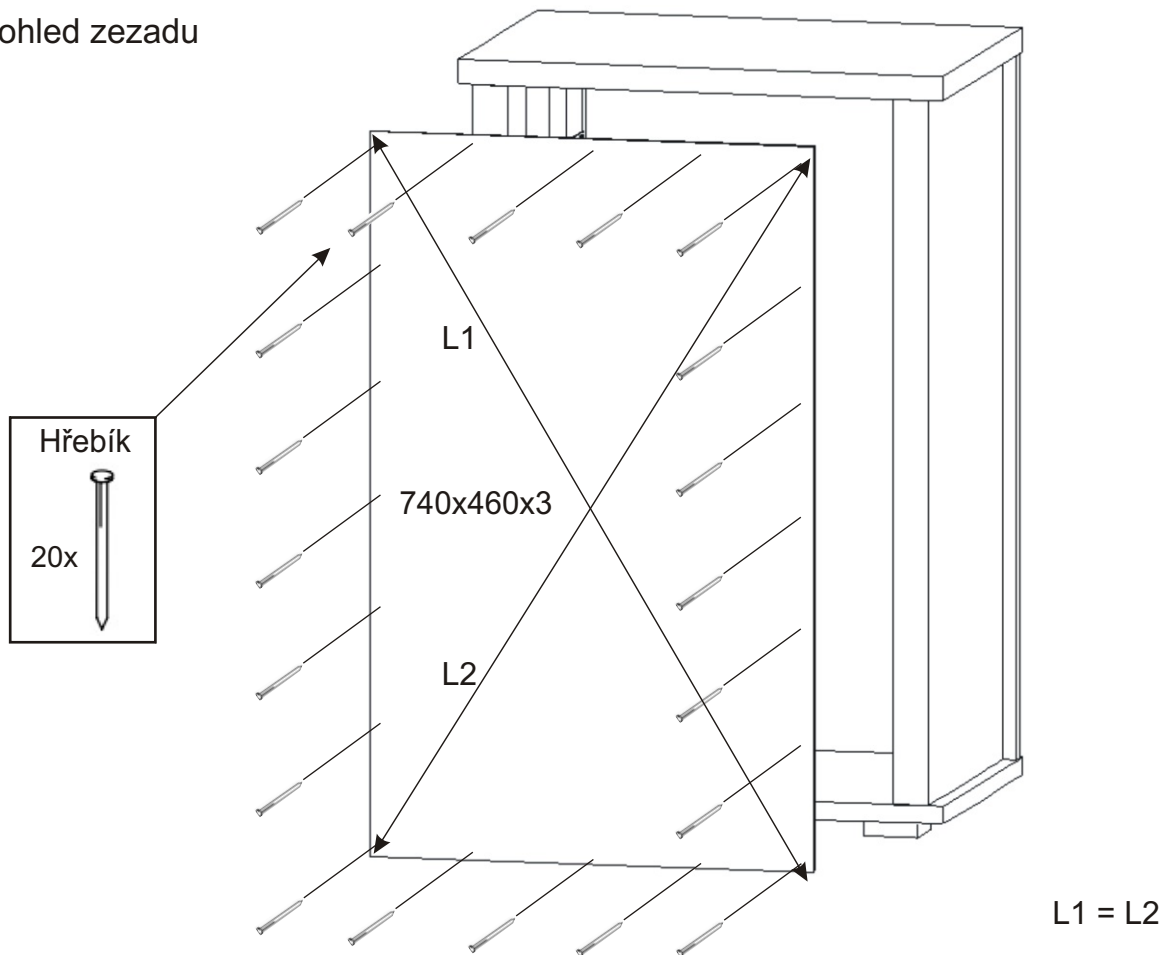


3.

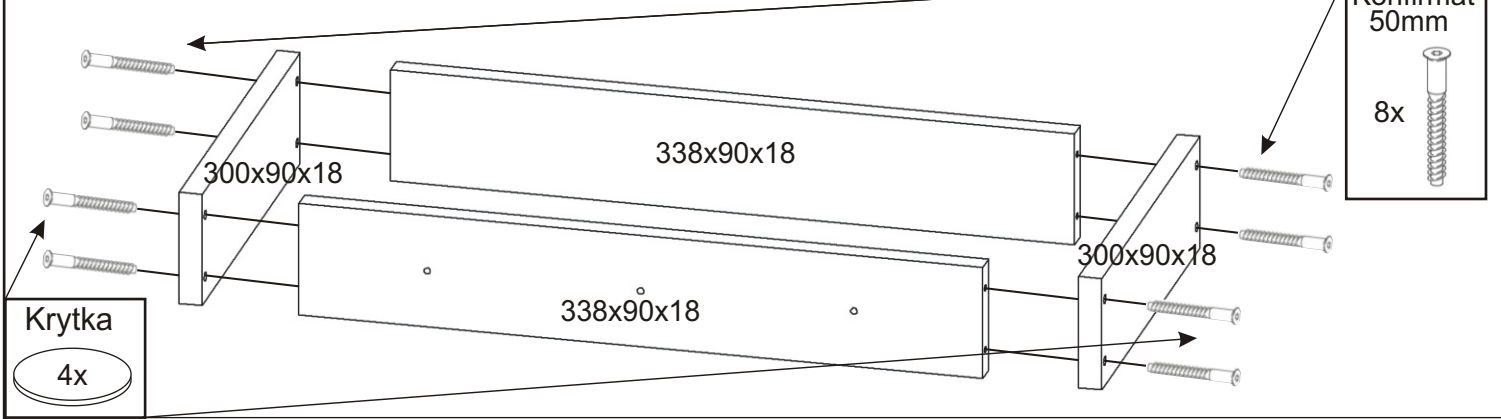


4.

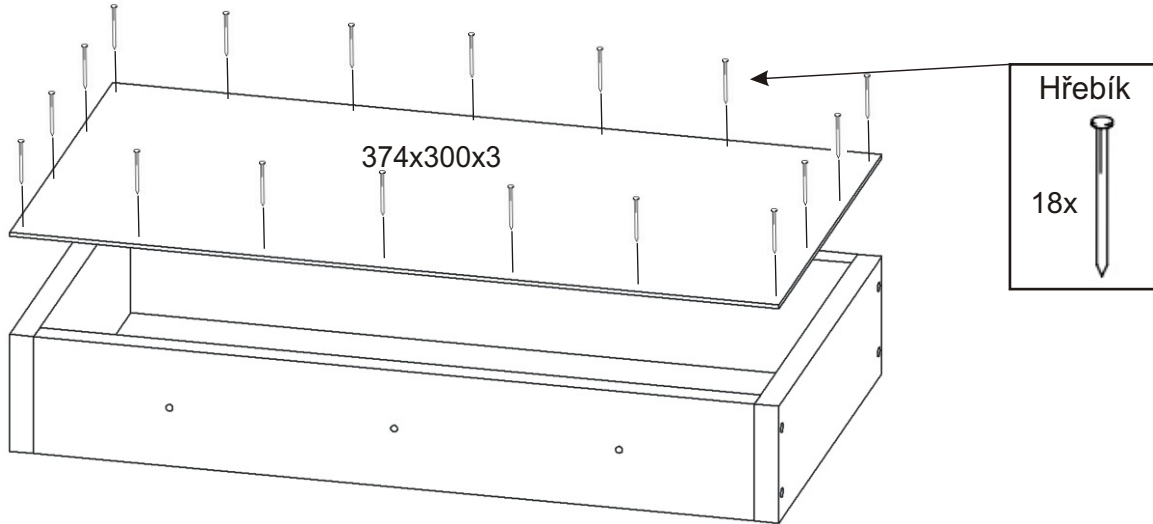
Pohled zezadu



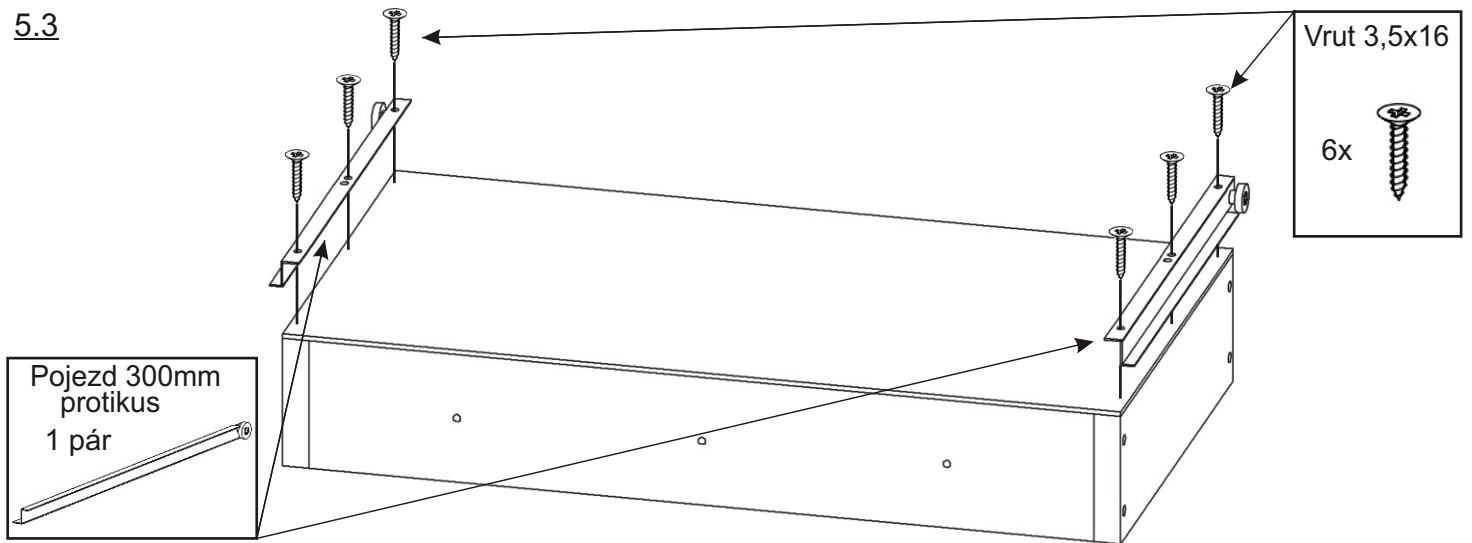
### 5.1. Montáž zásuvky 1ks



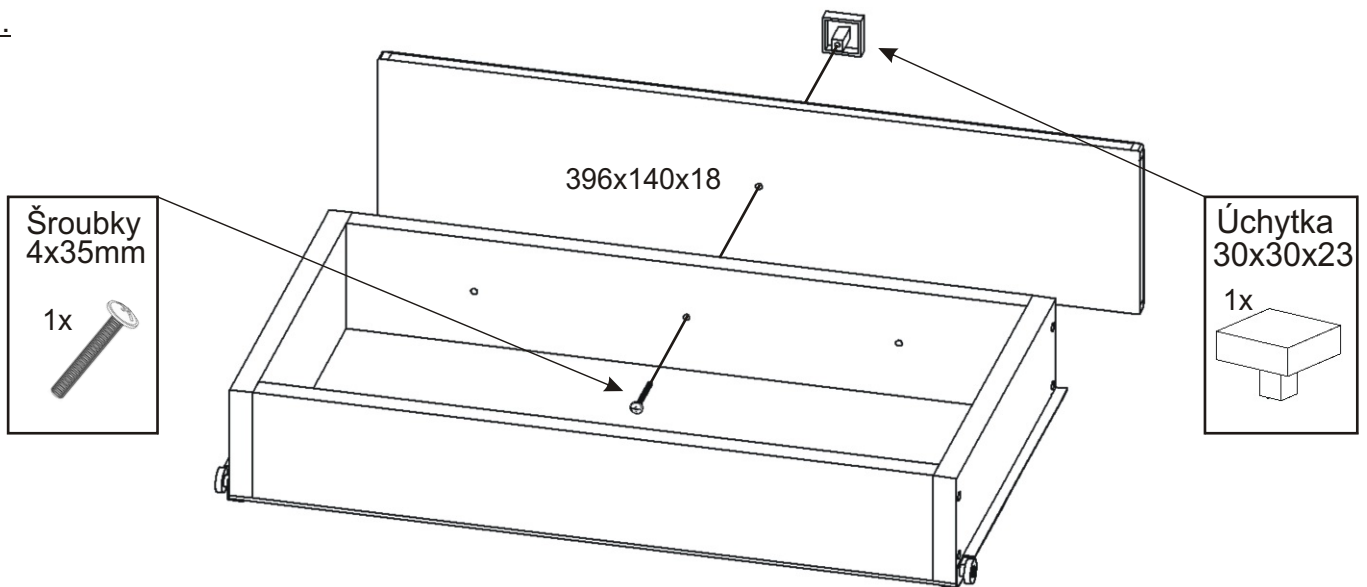
### 5.2.



### 5.3

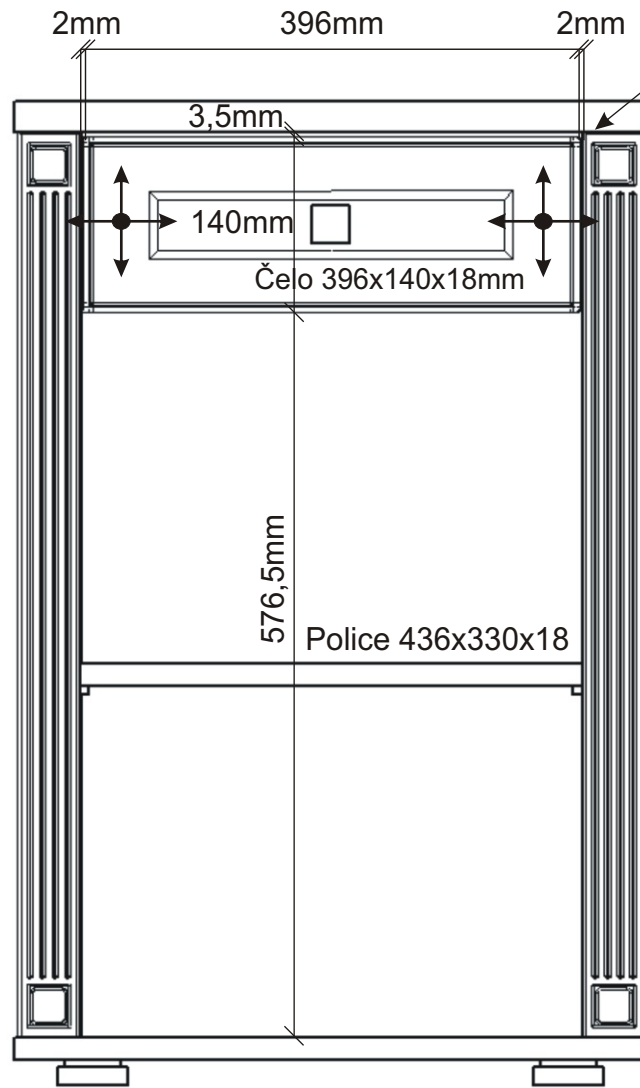


### 5.4.

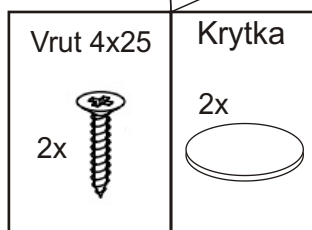
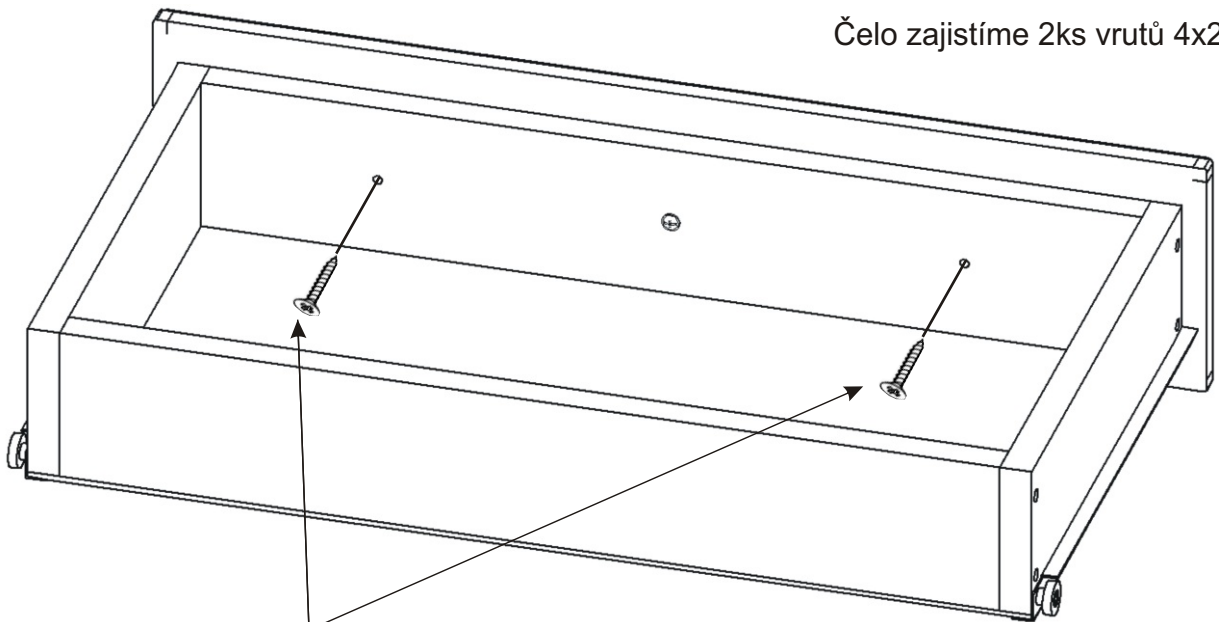


## 6. Vyrovnání zásuvek

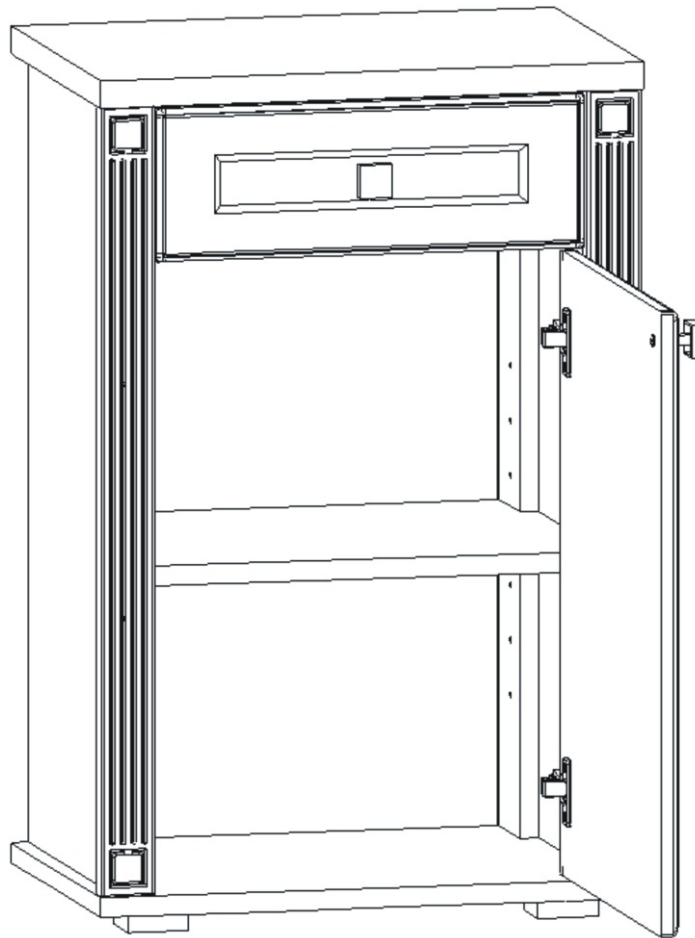
Čelo zásuvky vyrovnáme do jedné roviny



Čelo zajistíme 2ks vrutů 4x25mm.



7.



Boční pohled

