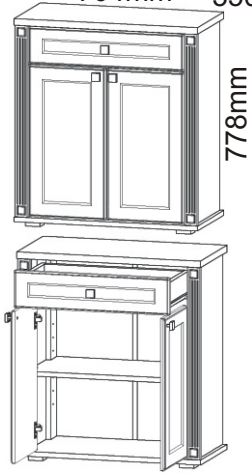


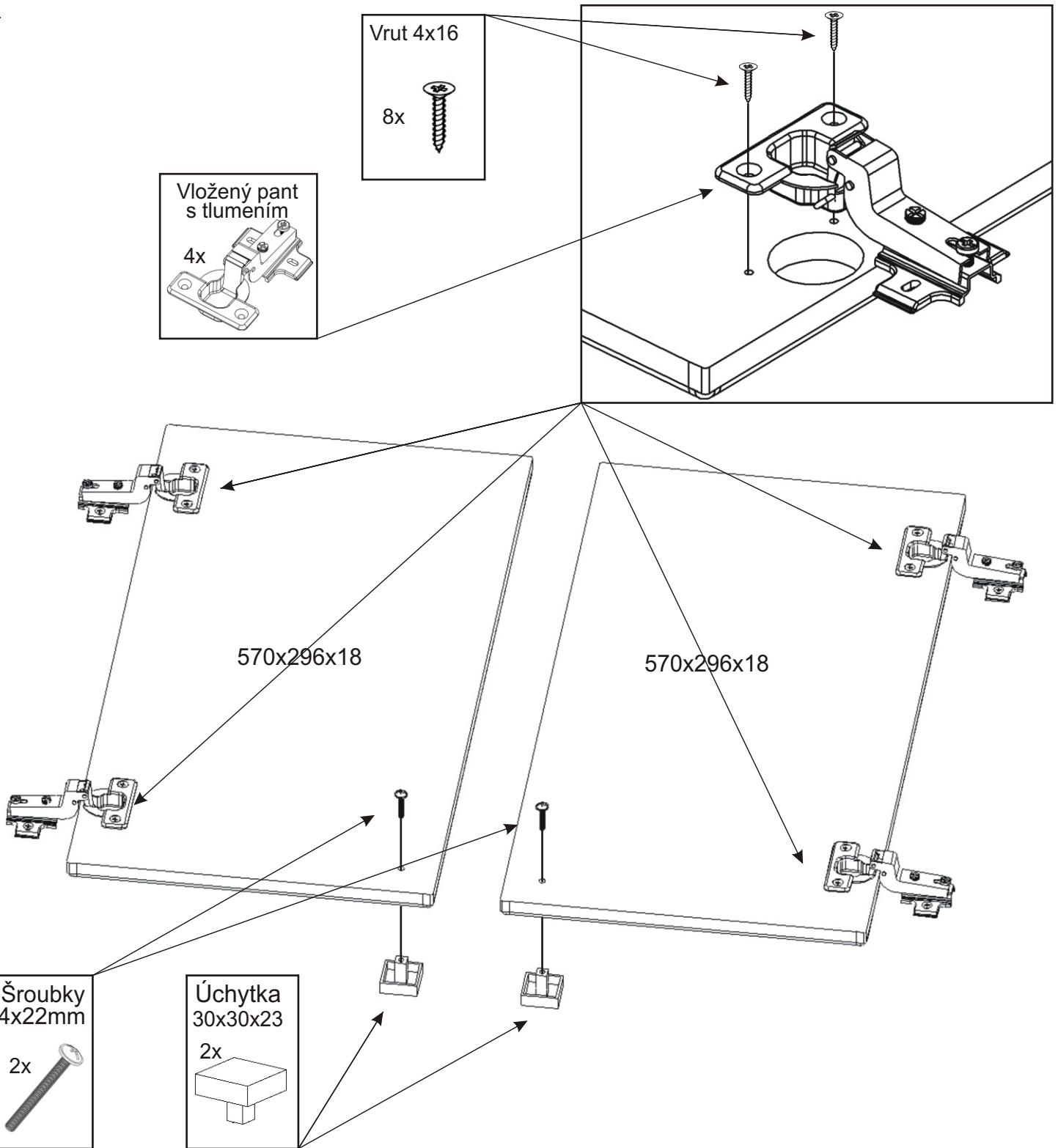
KR 5

704mm 350mm



H lišta 720mm 1x	Krytka 6x	Konfirmát 50mm 12x	Hřebík 44x	Policové podpěrky 4x	Lepidlo 20ml 1x	Kolík 35mm 14x	Vložený pant s tlumením 4x
Pojezd 300mm 1 pár	Plastová noha 58x58x22 4x	Úchytka 30x30x23 3x	Šroubky 4x35mm-1x 4x22mm-2x	Vrut 3,5x16 14x	Vrut 4x16 24x	Vrut 4x25 2x	

1.



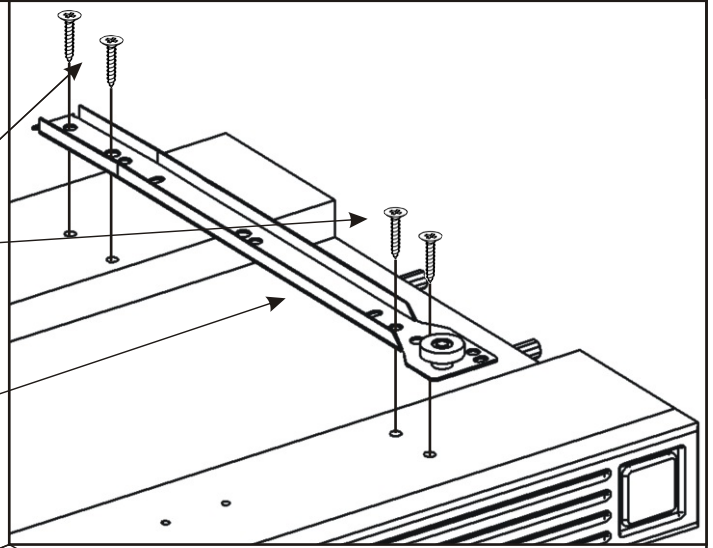
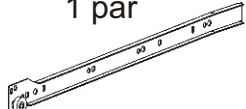
2.

Vrut 3,5x16

8x

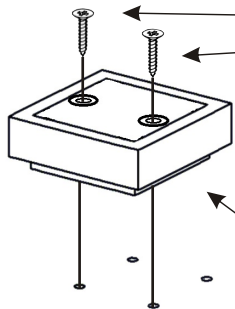
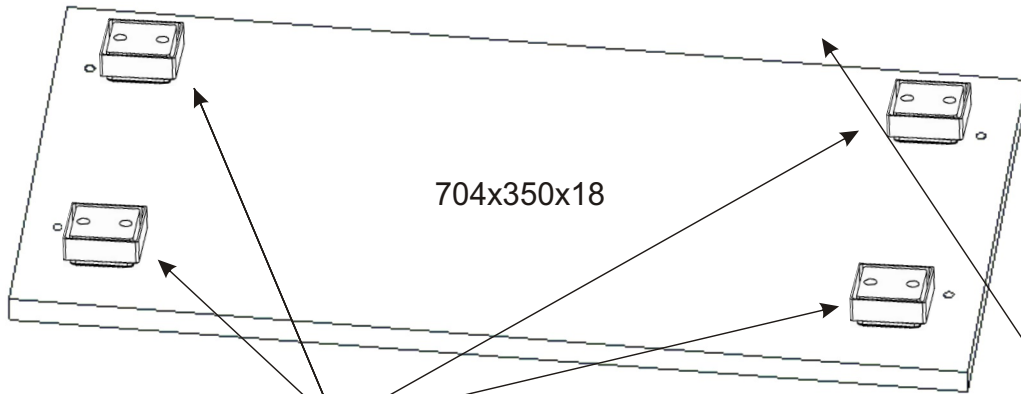
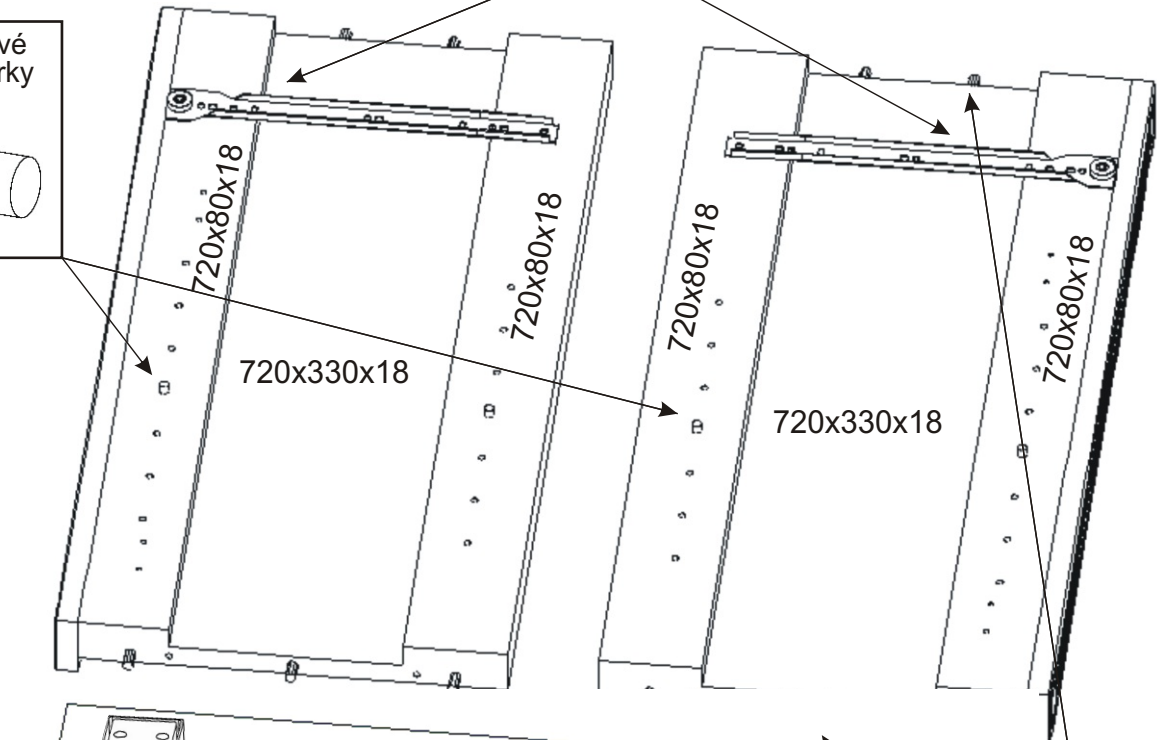
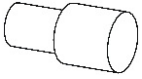


Pojezd 300mm
1 pár



Policové
podpěrky

4x



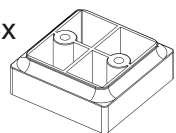
Vrut 4x16

8x



Plastová noha
58x58x22

4x



Lepidlo

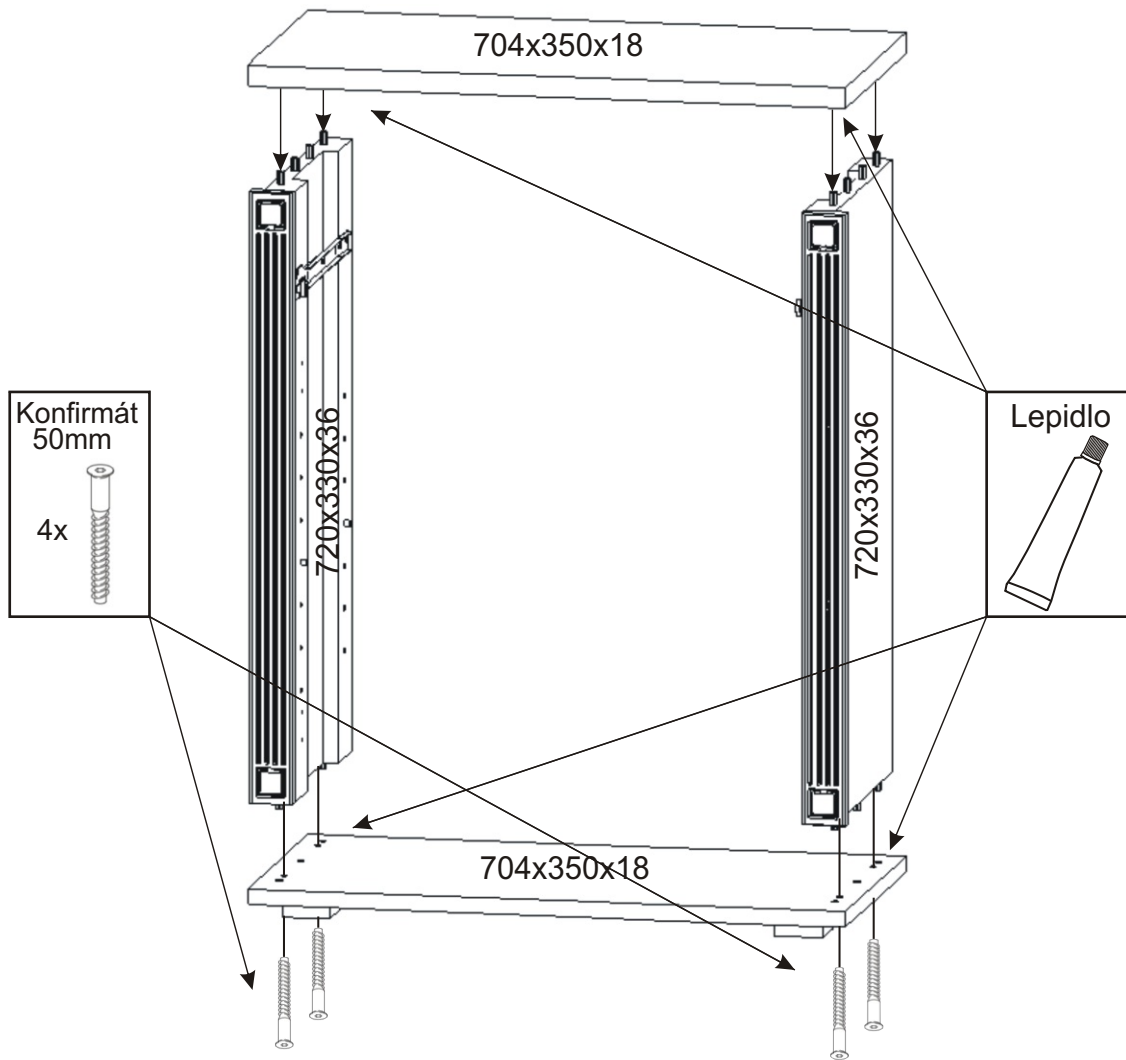


Kolík
35mm

14x

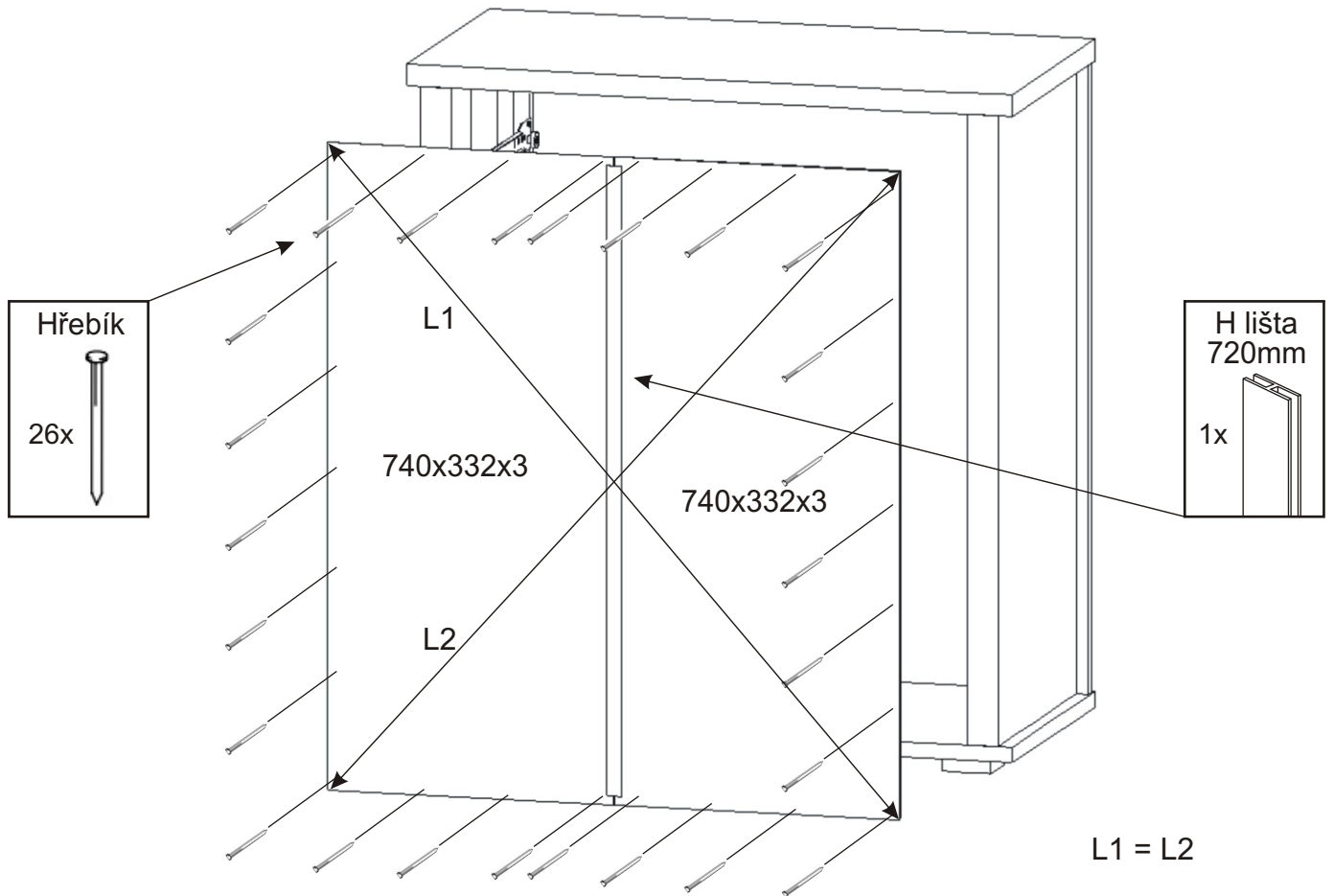


3.

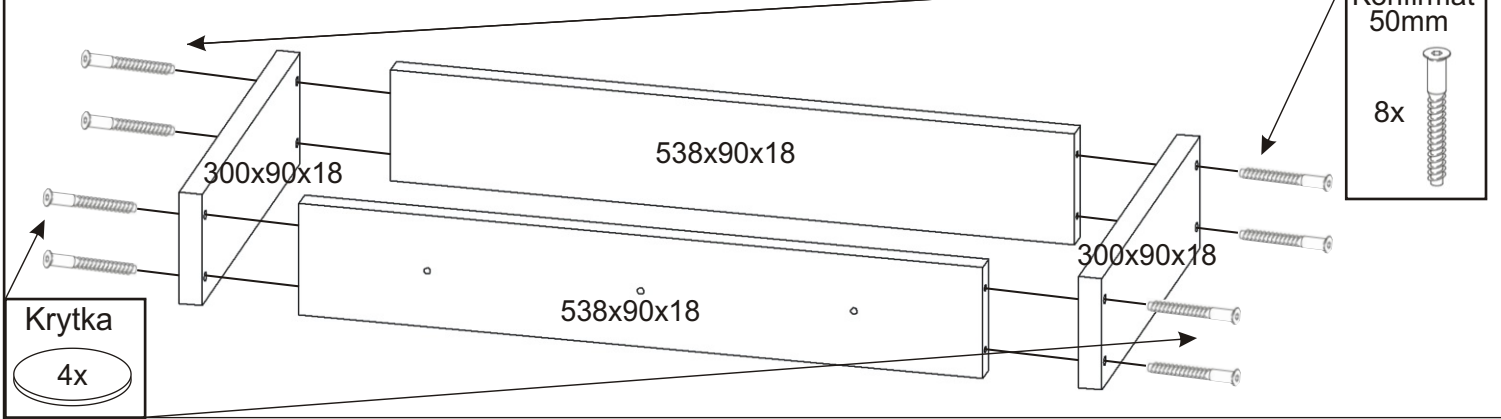


4.

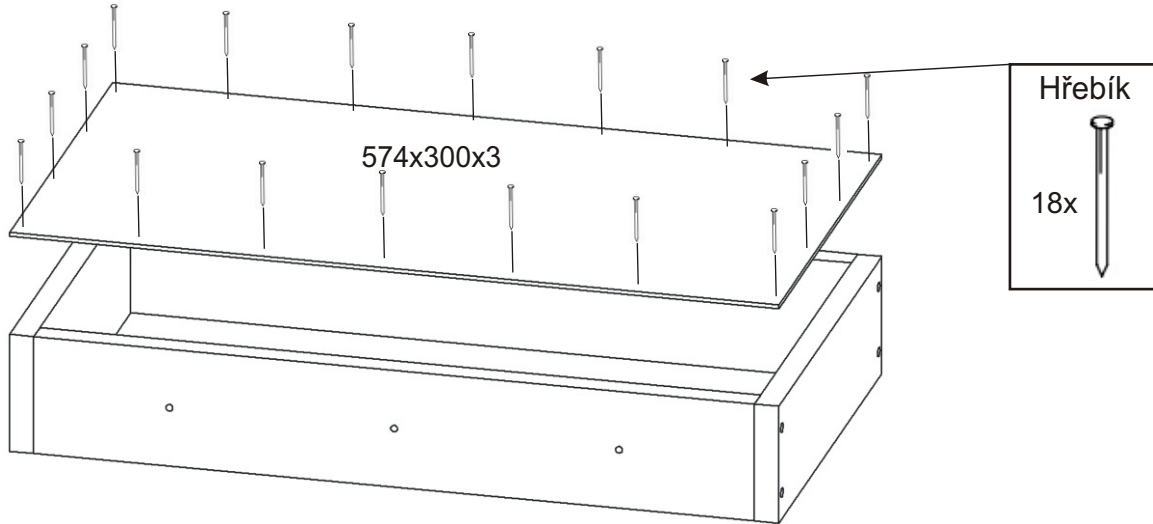
Pohled zezadu



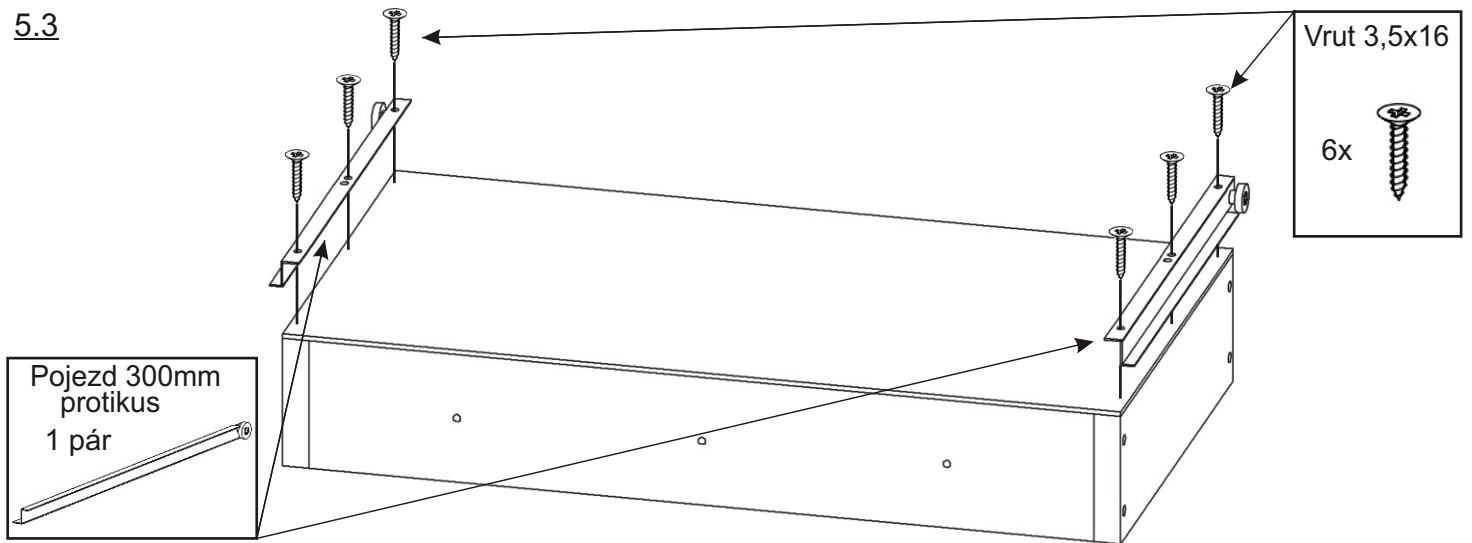
5.1. Montáž zásuvky 1ks



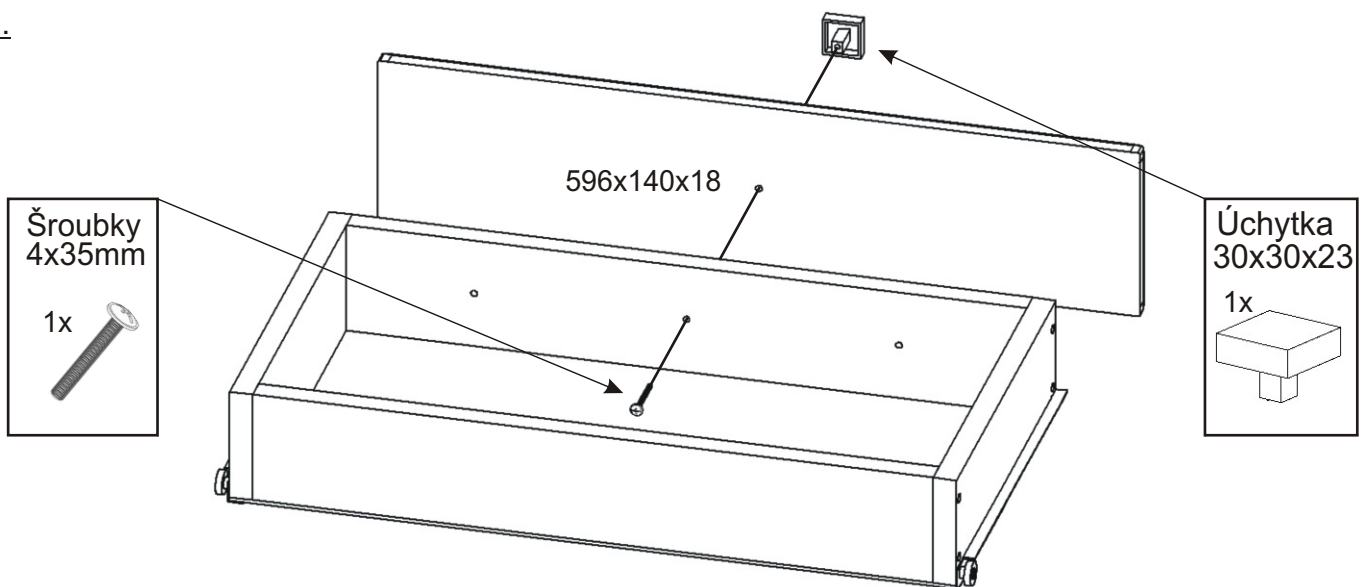
5.2.



5.3

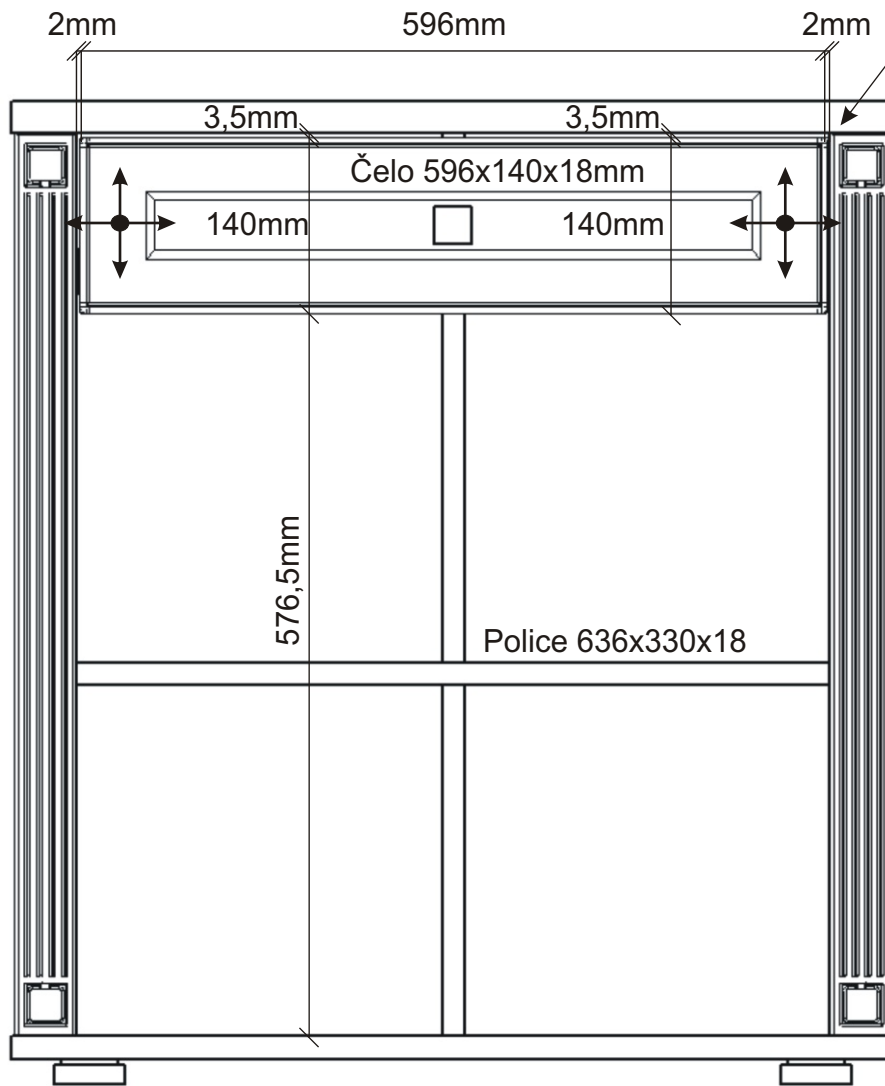


5.4.

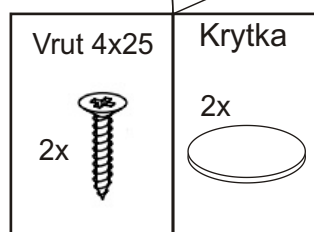
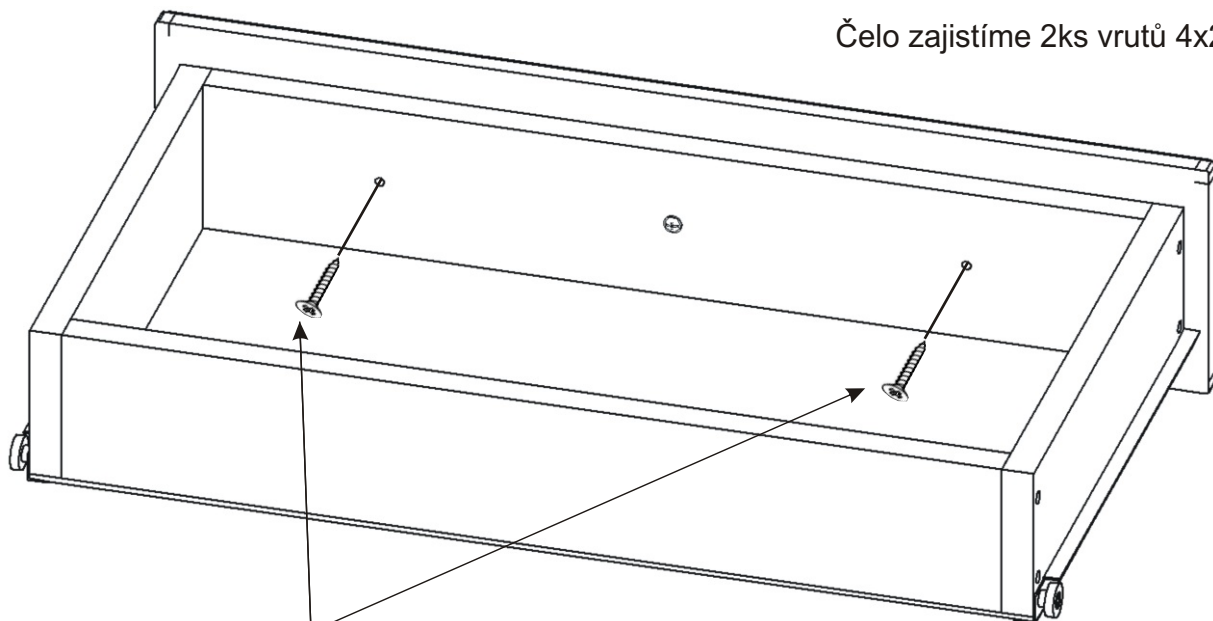


6. Vyrovnání zásuvek

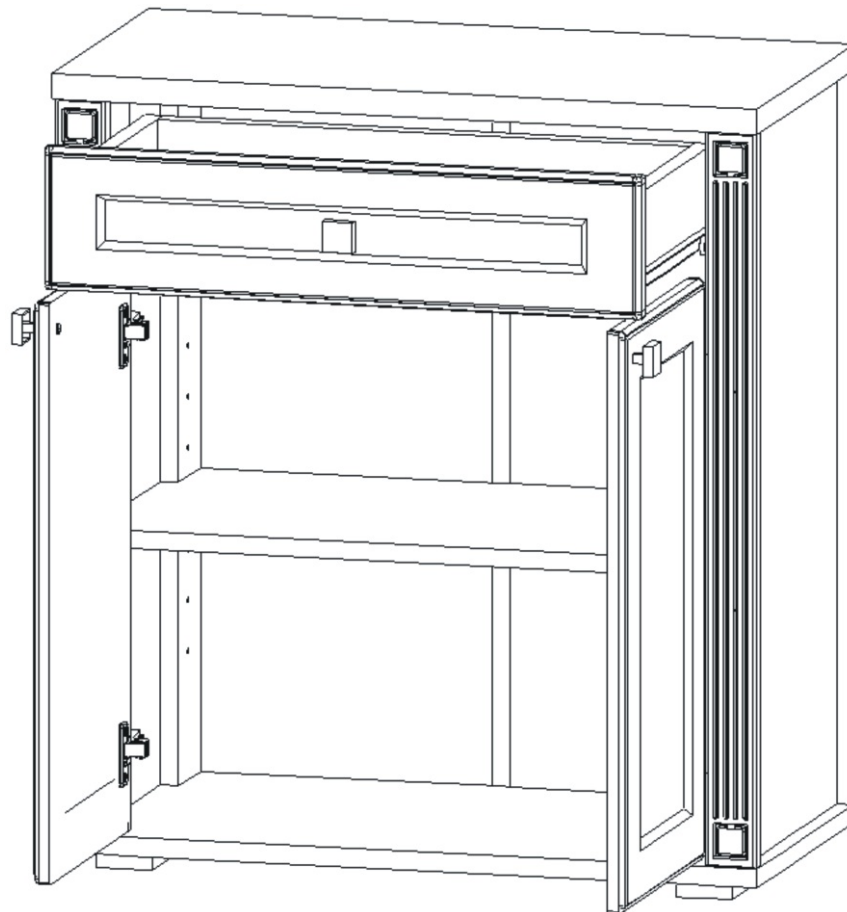
Čelo zásuvky vyrovnáme do jedné roviny



Čelo zajistíme 2ks vrutů 4x25mm.



7.



Boční pohled

