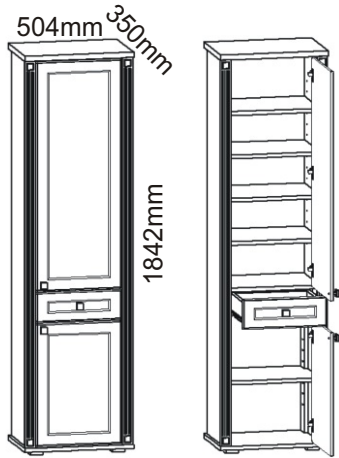
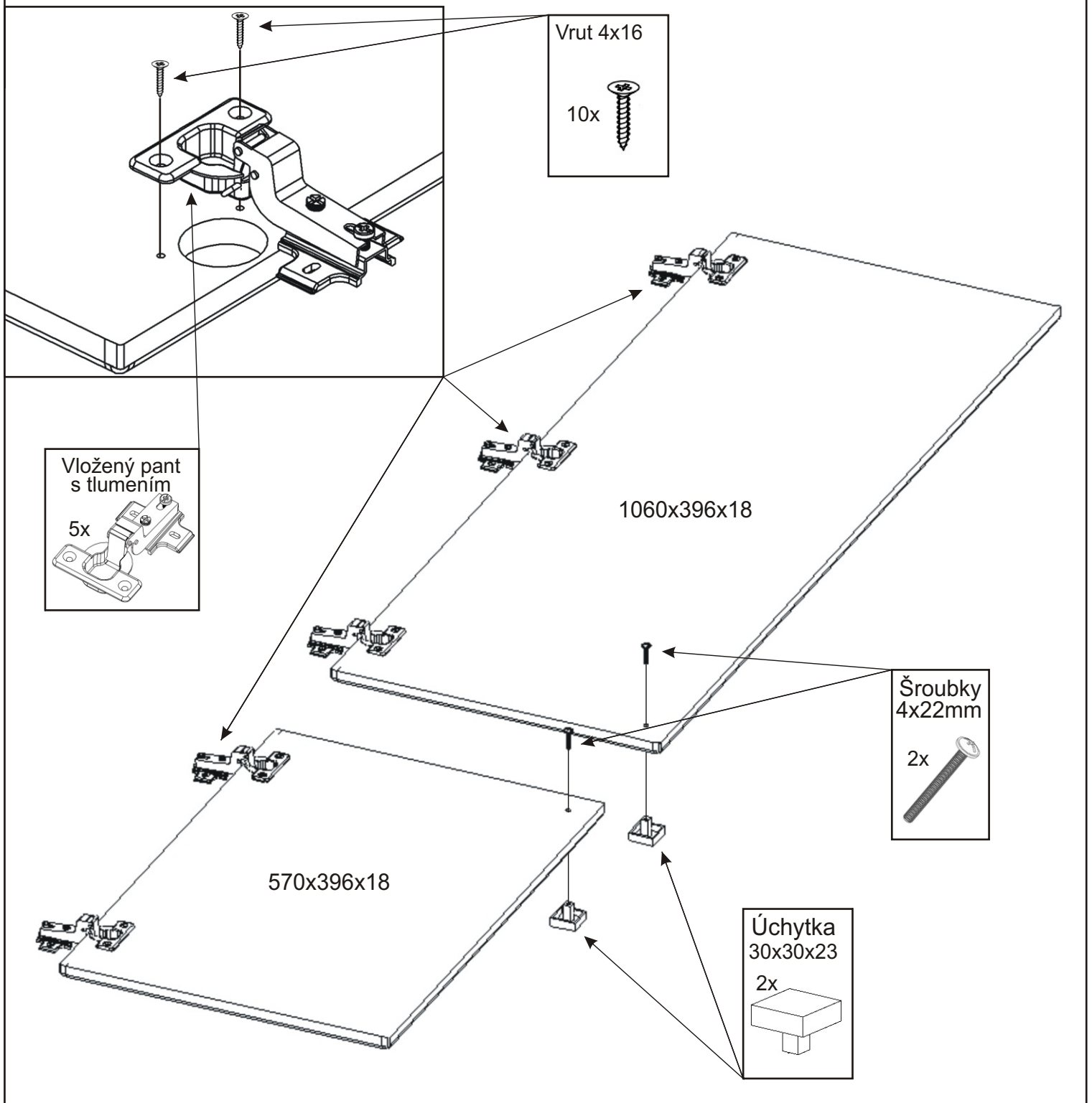


KR 12



Pojezd 300mm 1 pár 	Konfirmát 50mm 12x 	Vrut 3,5x16 14x 	Policové podpěrky 20x 	Lepidlo 20ml 1x 	Kolík 35mm 22x 	Vložený pant s tlumením 5x
Krytka 6x 	Hřebík 60x 	Plastová noha 58x58x22 4x 	Úchytka 30x30x23 3x 	Šroubky 4x35mm-1x 4x22mm-2x 	Vrut 4x16 28x 	Vrut 4x25 2x

1.



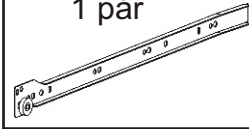
2.

Vrut 3,5x16

8x

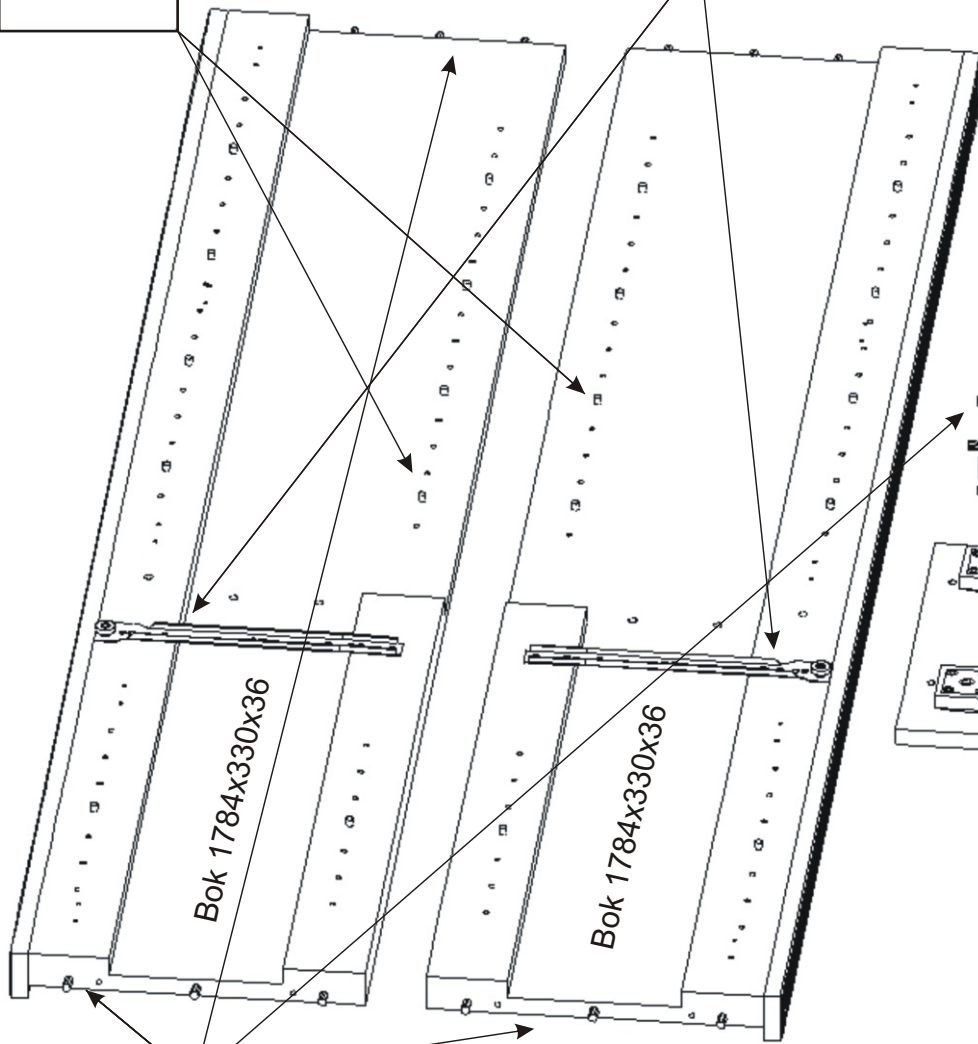
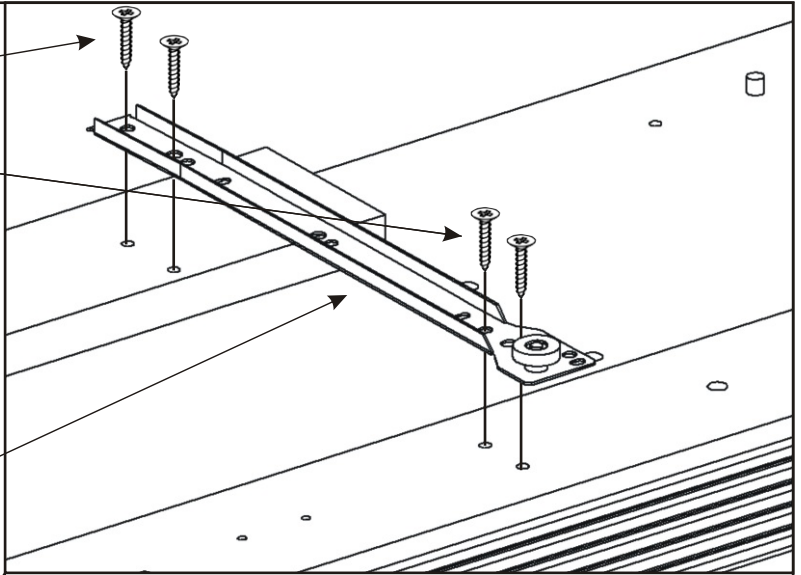
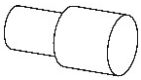


Pojezd 300mm
1 pár

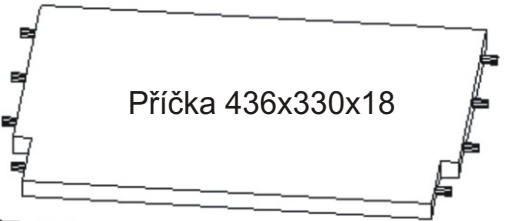


Policové podpěrky

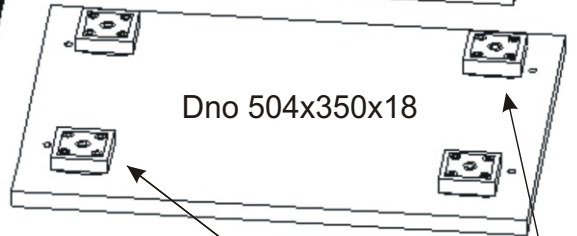
20x



Příčka 436x330x18



Dno 504x350x18



Lepidlo

Kolík
35mm

22x



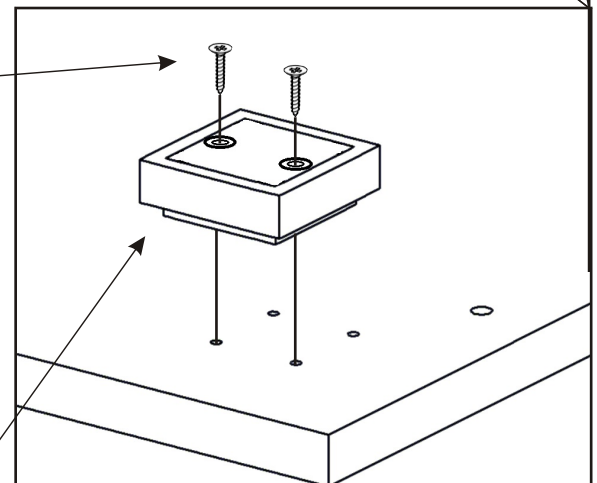
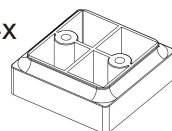
Vrut 4x16

8x

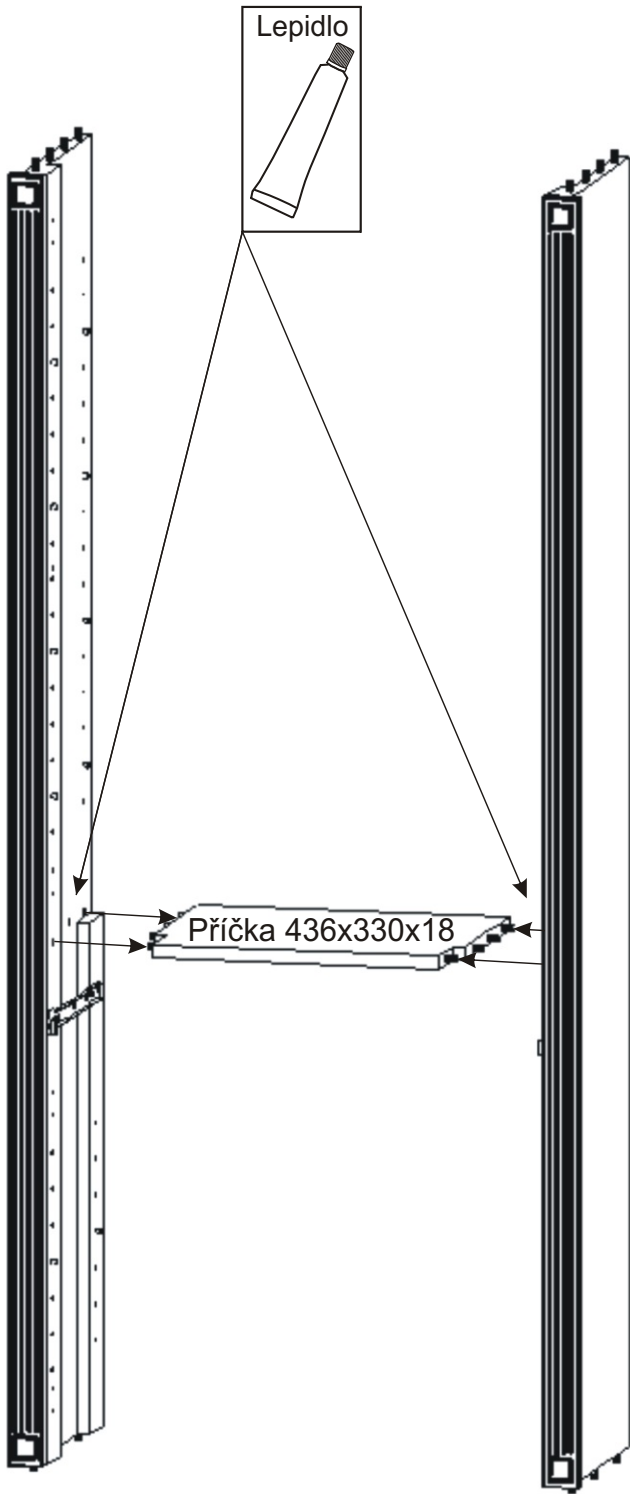


Plastová noha
58x58x22

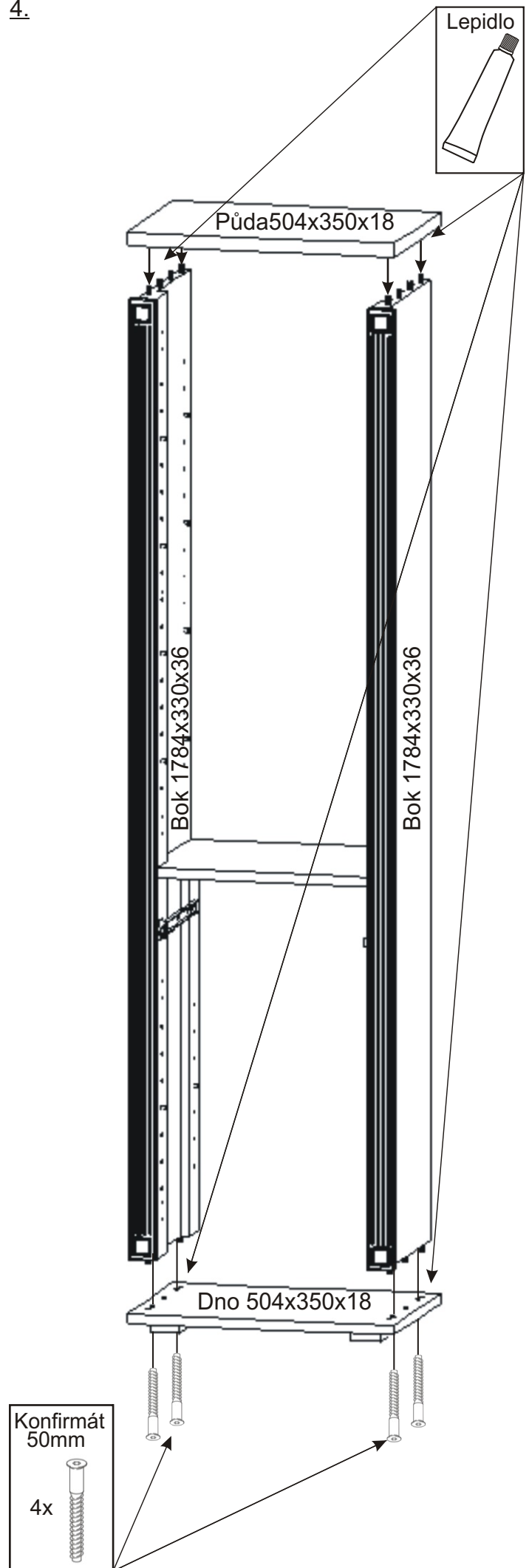
4x



3.

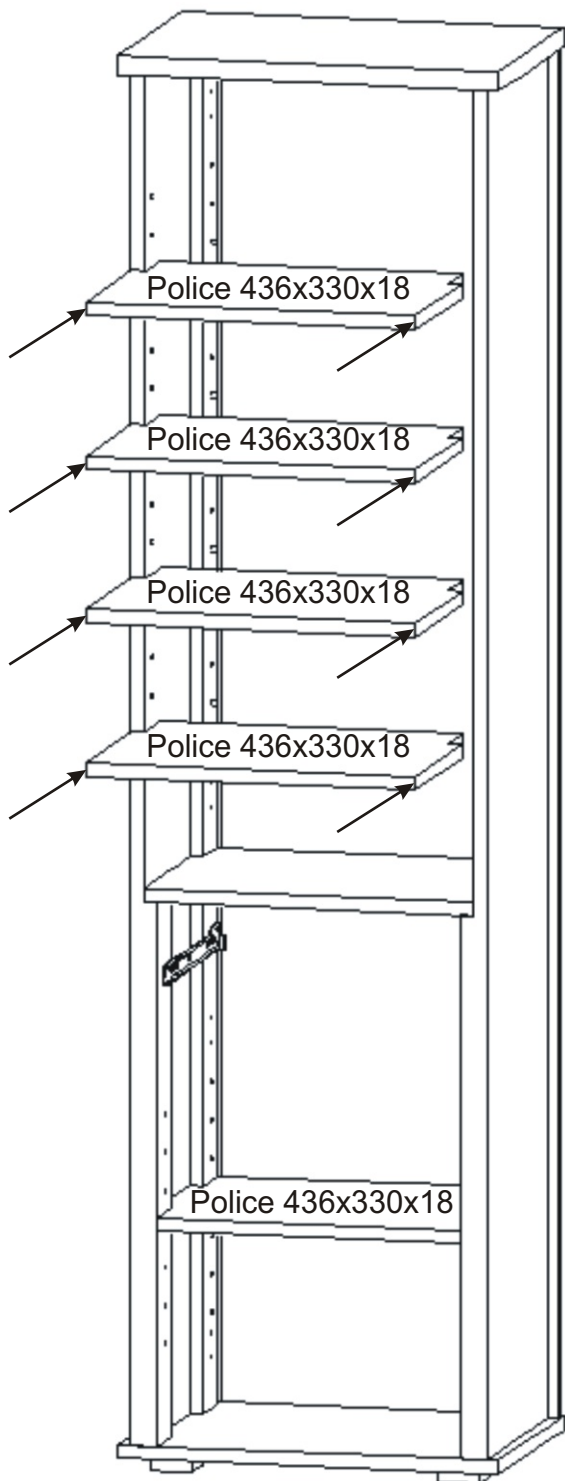


4.



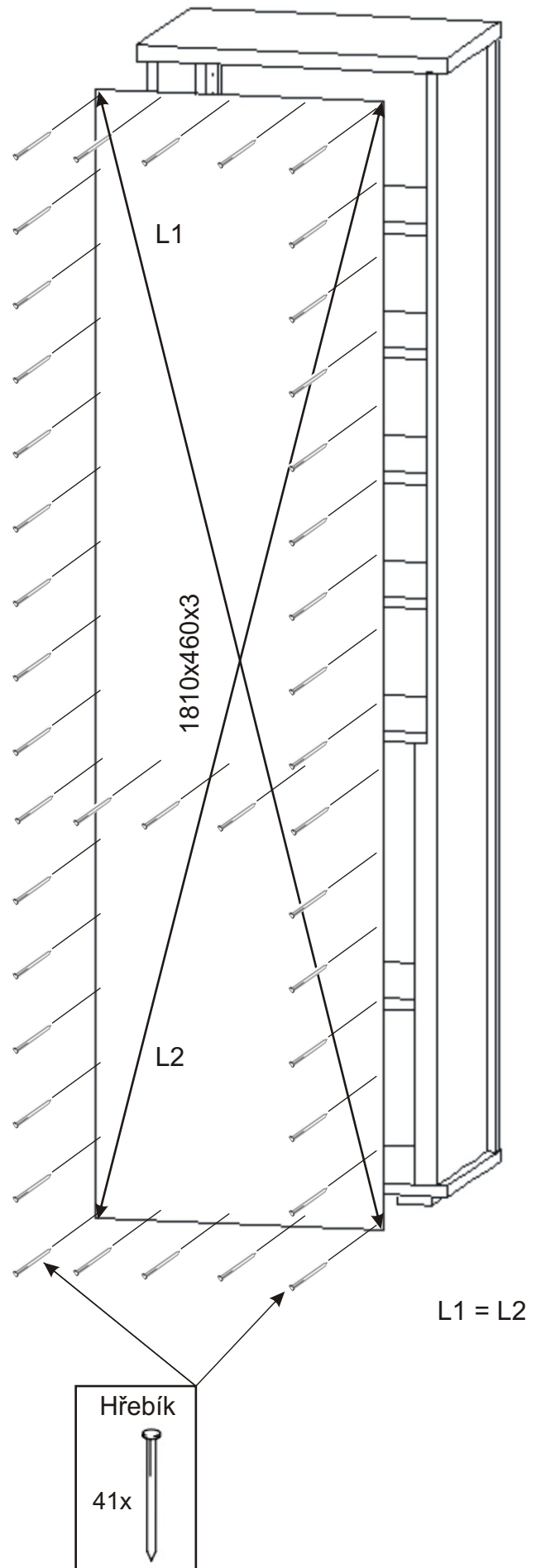
5.

Pohled zezadu

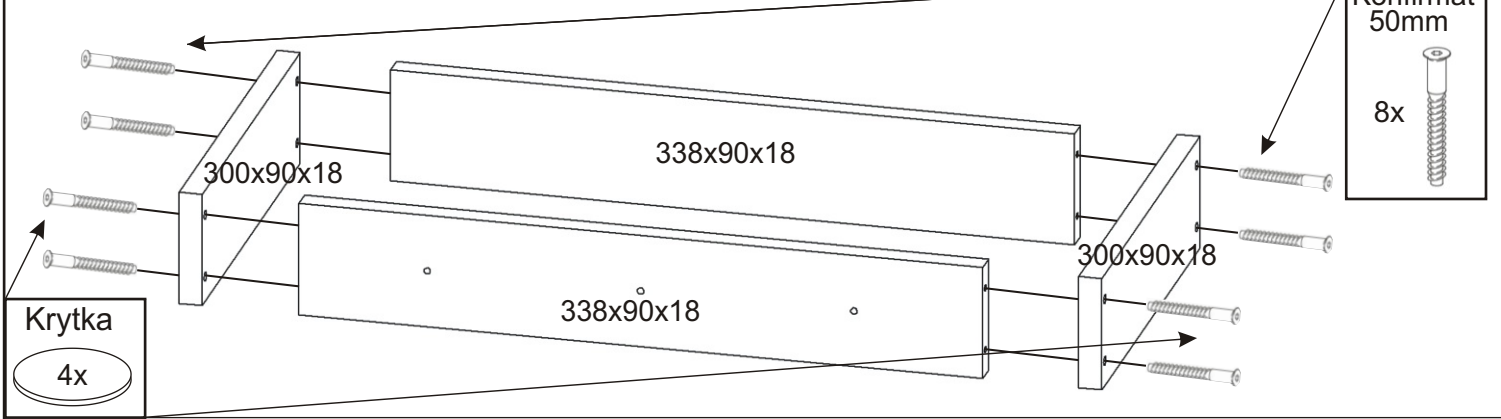


6.

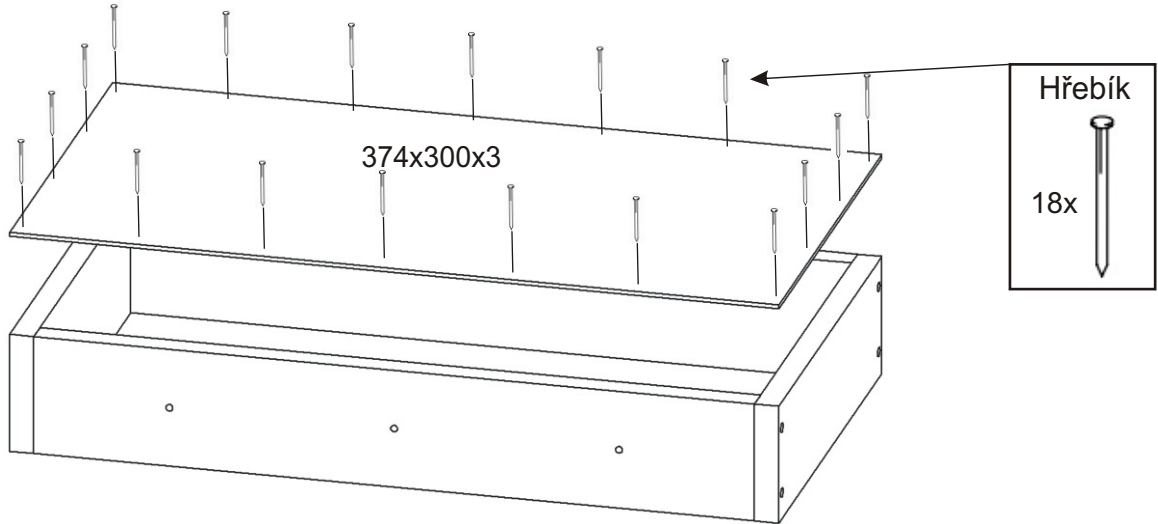
Pohled zezadu



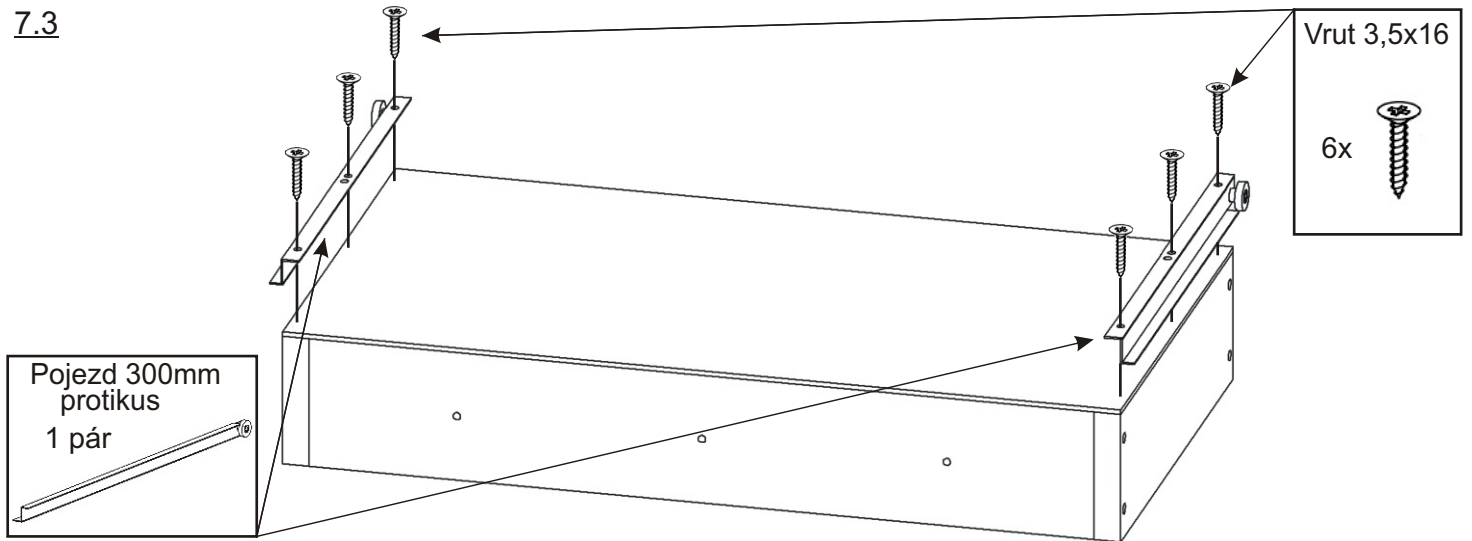
7.1. Montáž zásuvky 1ks



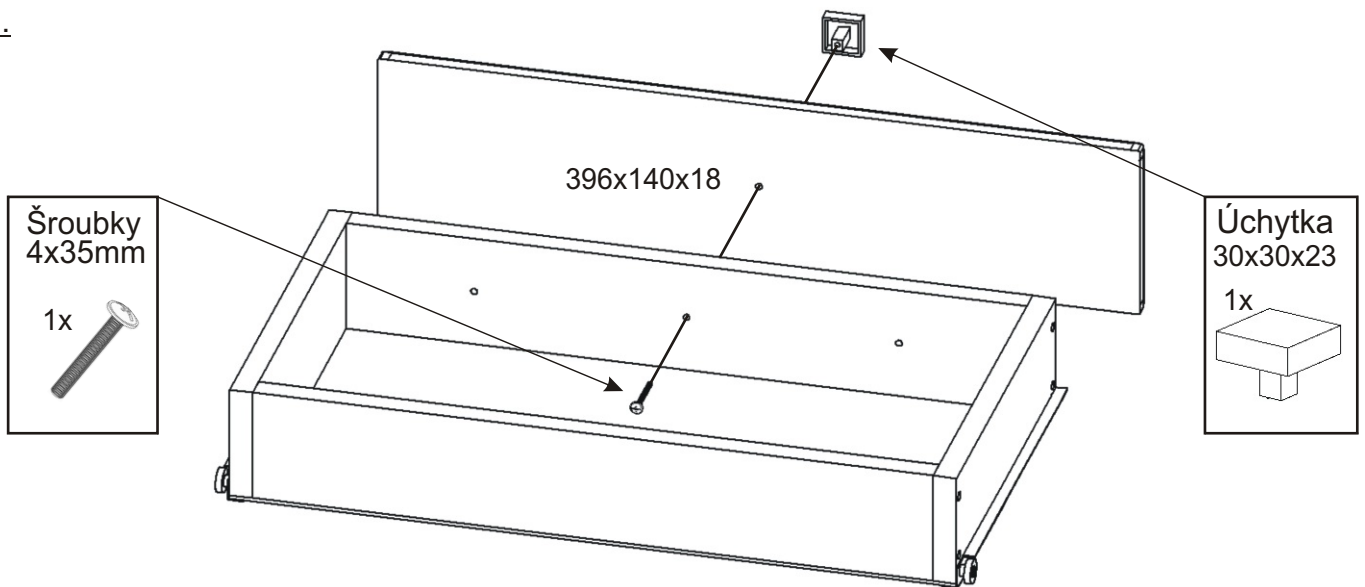
7.2.



7.3



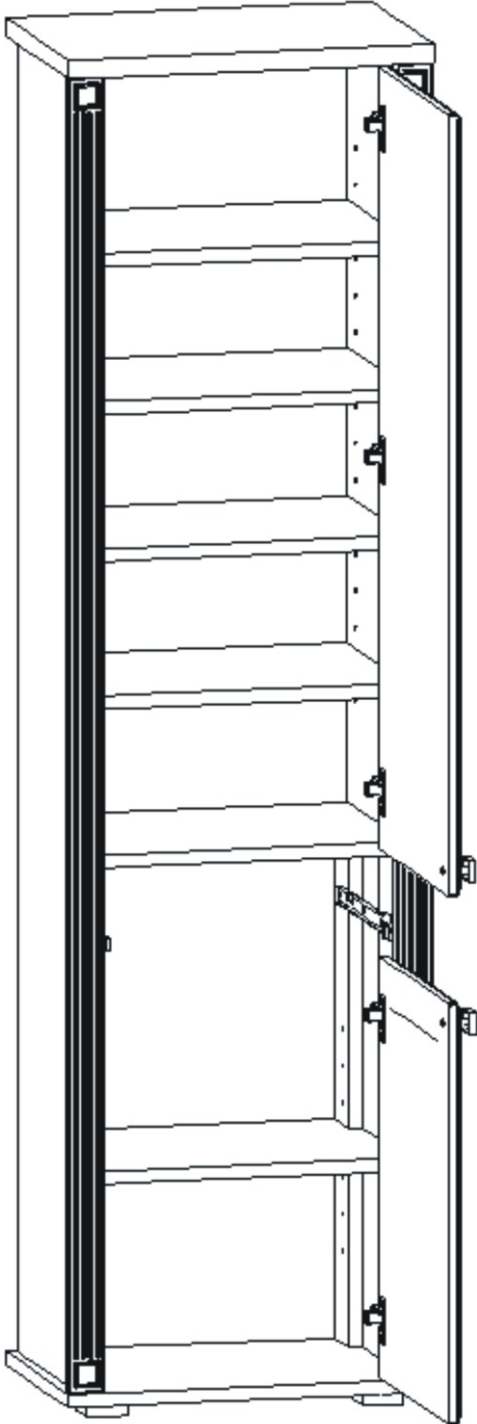
7.4.



Boční pohled

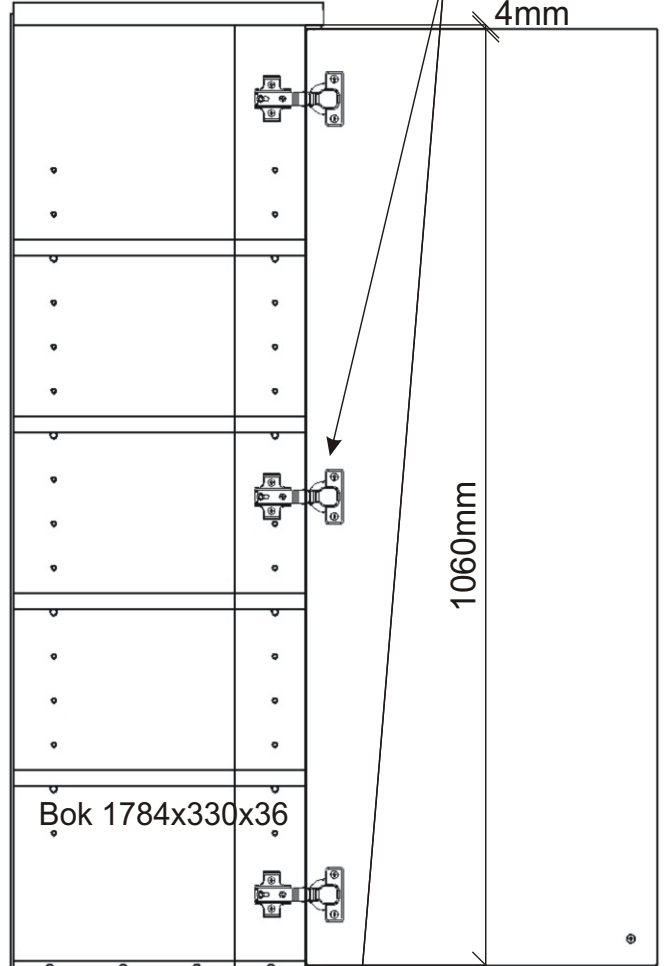
Vrut 4x16

10x



Půda 504x350x18

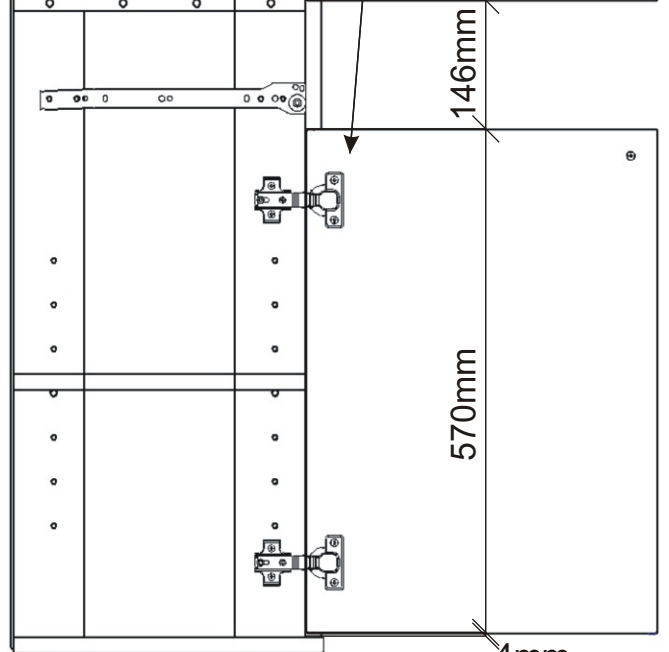
4mm



1060mm

Bok 1784x330x36

146mm



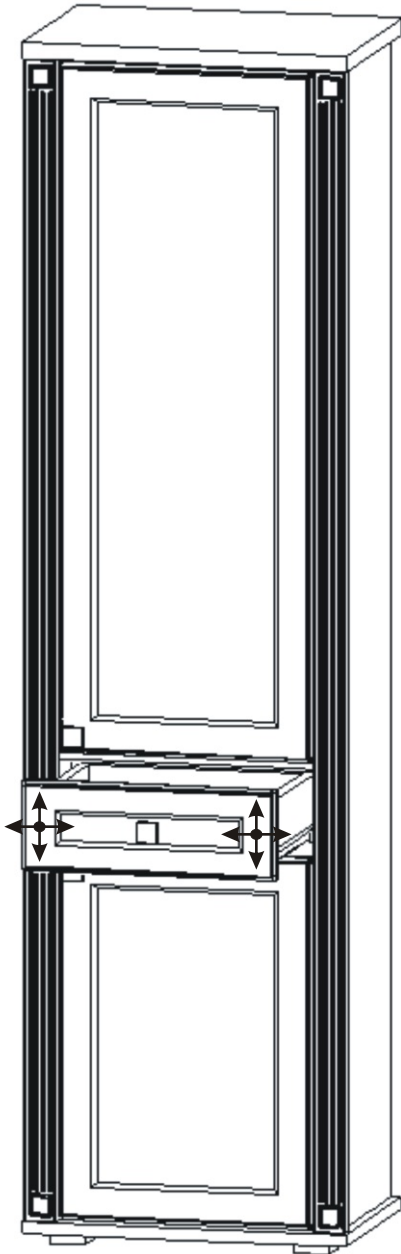
570mm

4mm

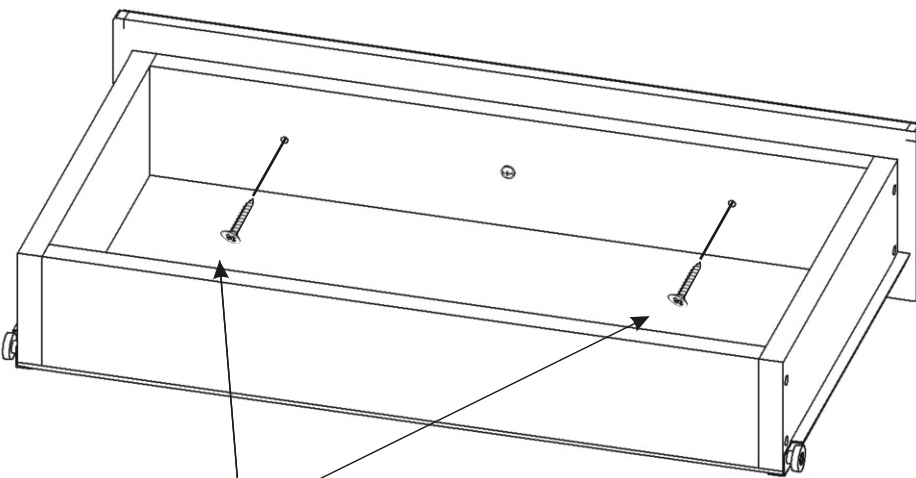
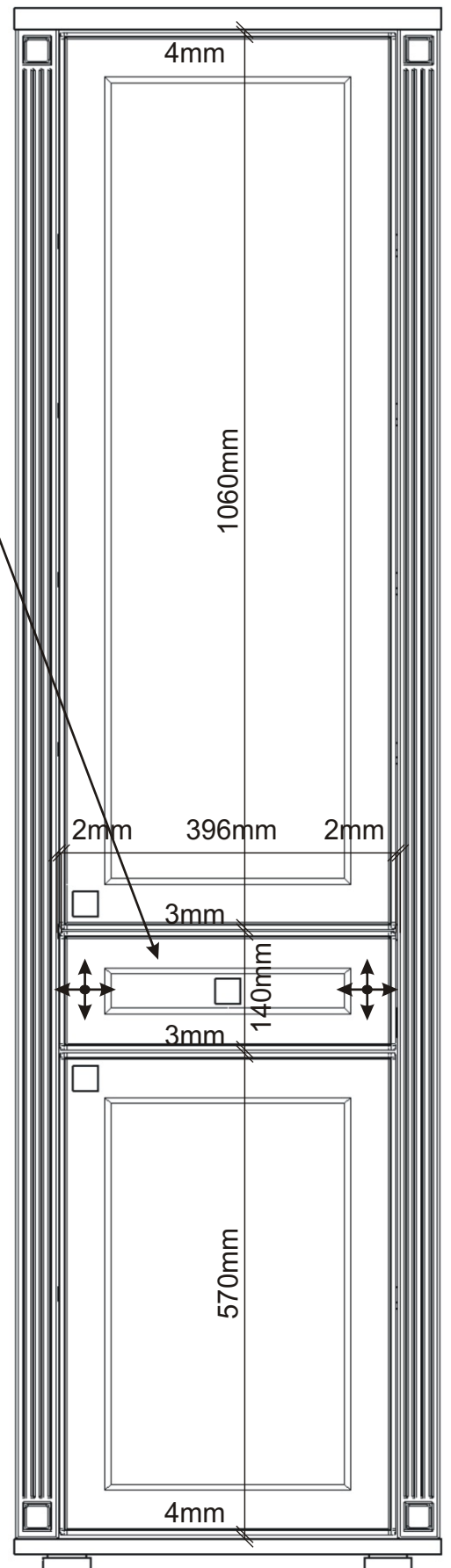
Dno 504x350x18

9. Vyrovnání zásuvek

Pohled zepředu



Čelo zásuvky vyrovnáme do jedné roviny.



Vrut 4x25 2x	Krytka 2x
-----------------	--------------

