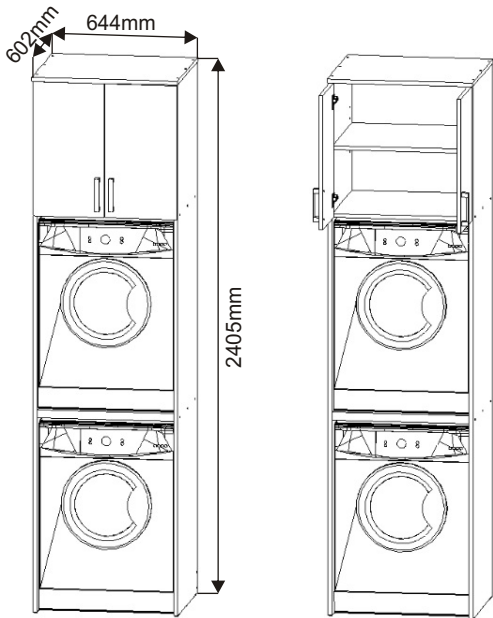
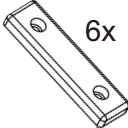
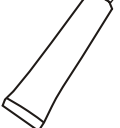


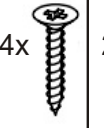
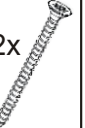
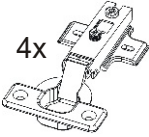


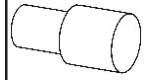



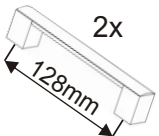
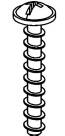
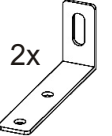
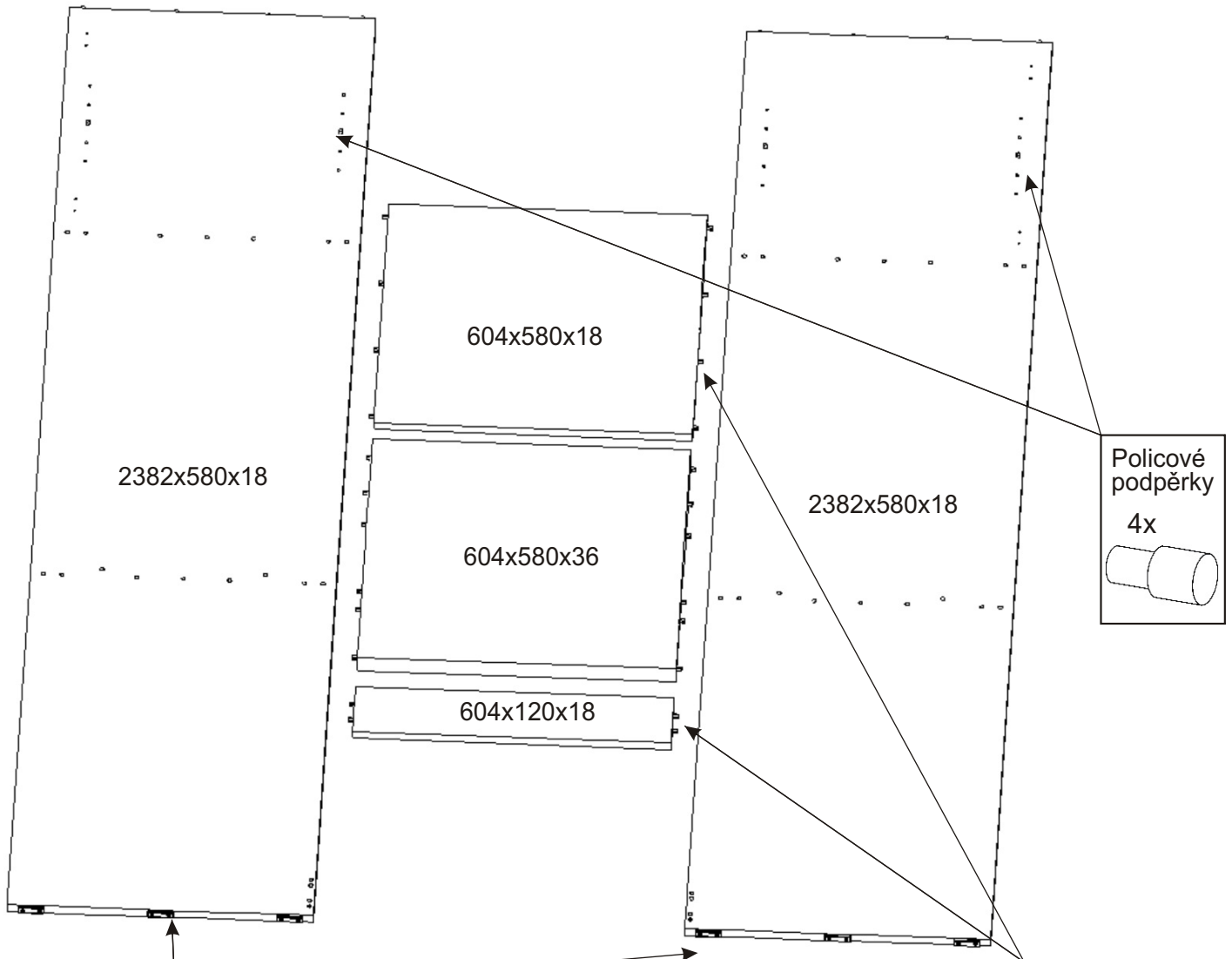


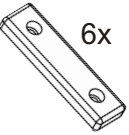

KBB 48


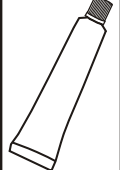


Kluzák 50x14x5 6x 	Lepidlo 40ml-1x 	Vrut 3,5x16 12x 	Vrut 4x16 16x 	Vrut 4x20 4x 	Vrut 5x50 2x 
Naložený pant 4x 	Hmoždinka ø10 2x 	Konfirmát 50mm 22x 	Policové podpěrky 4x 	Krytka 16x 	
Kolík 35mm 32x 	Hřebík 30x 30x 	Úchytka plastová 2x 128mm 	Šroub 4x30 k úchytce 4x 	Úhelník 73x31x15 2x 	

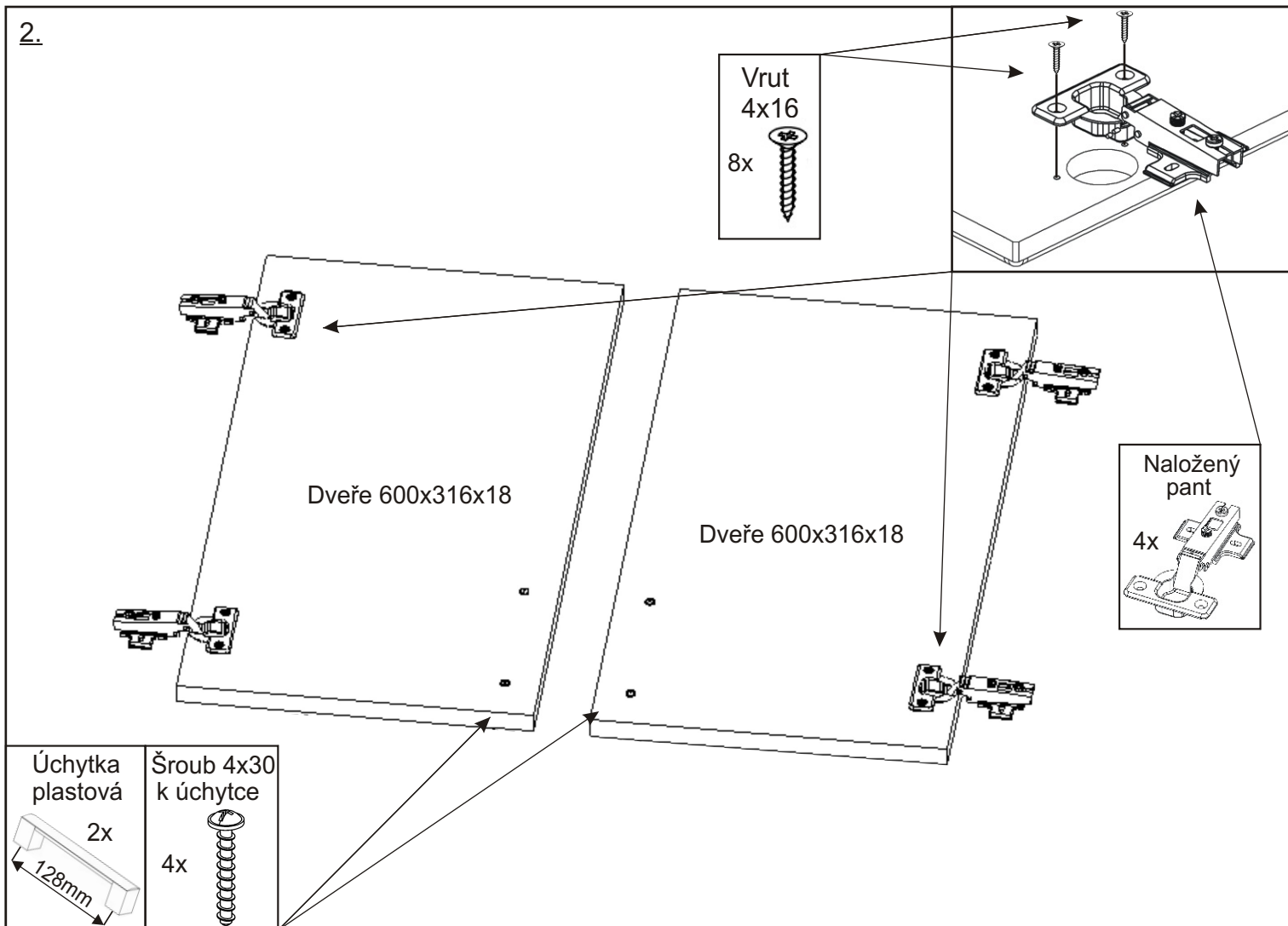
1.



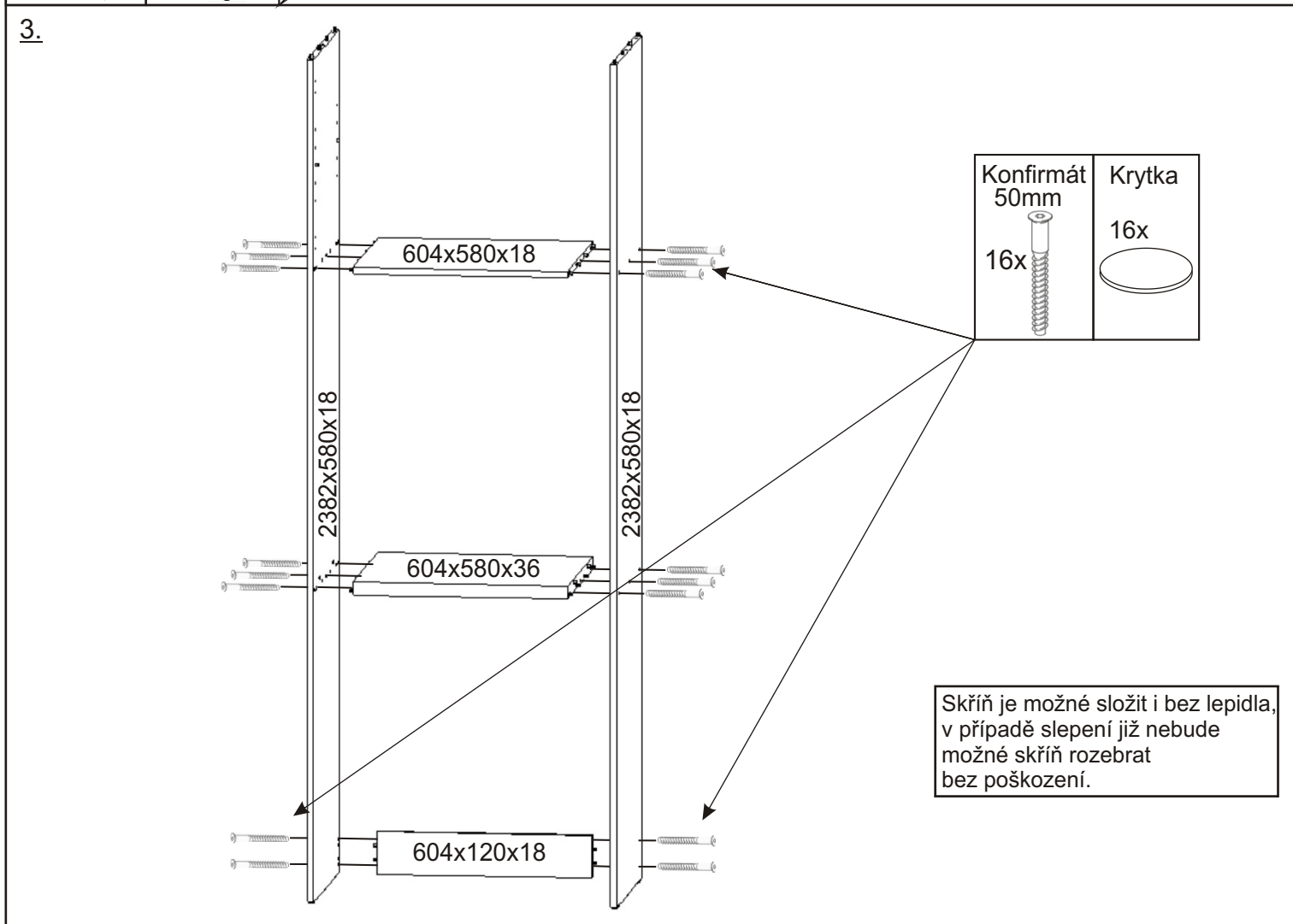
Kluzák 50x14x5 6x 	Vrut 3,5x16 12x 
--	---

Kolík 35mm 32x 	Lepidlo 
--	---

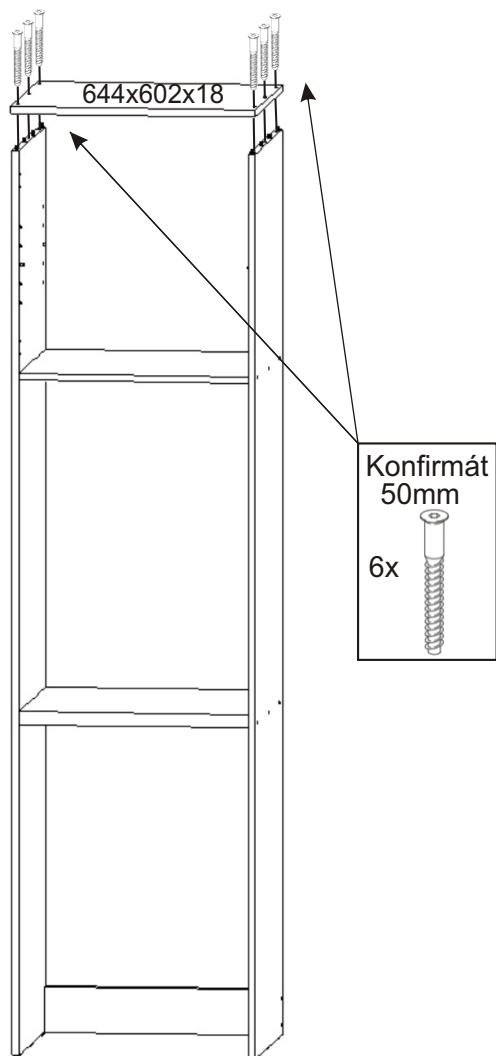
2.



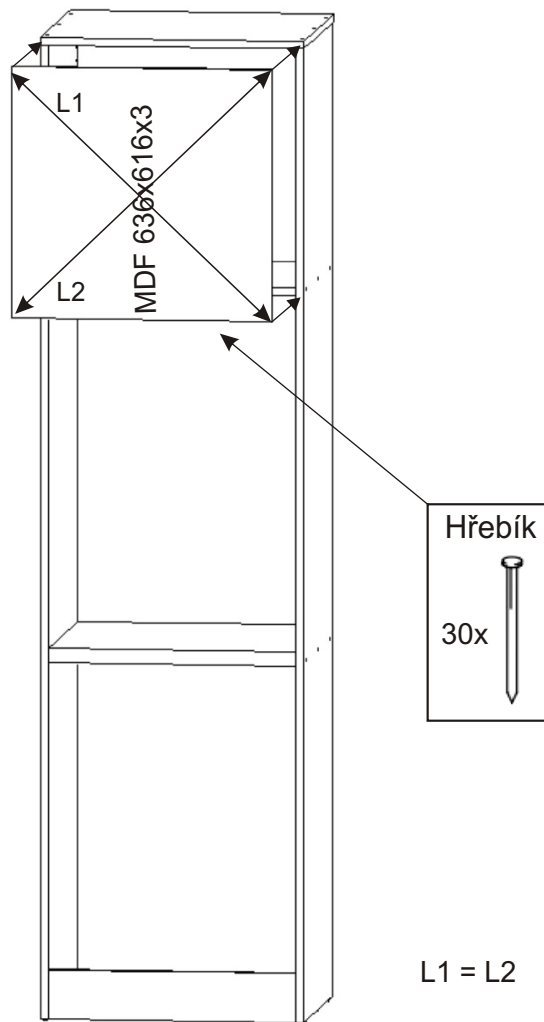
3.



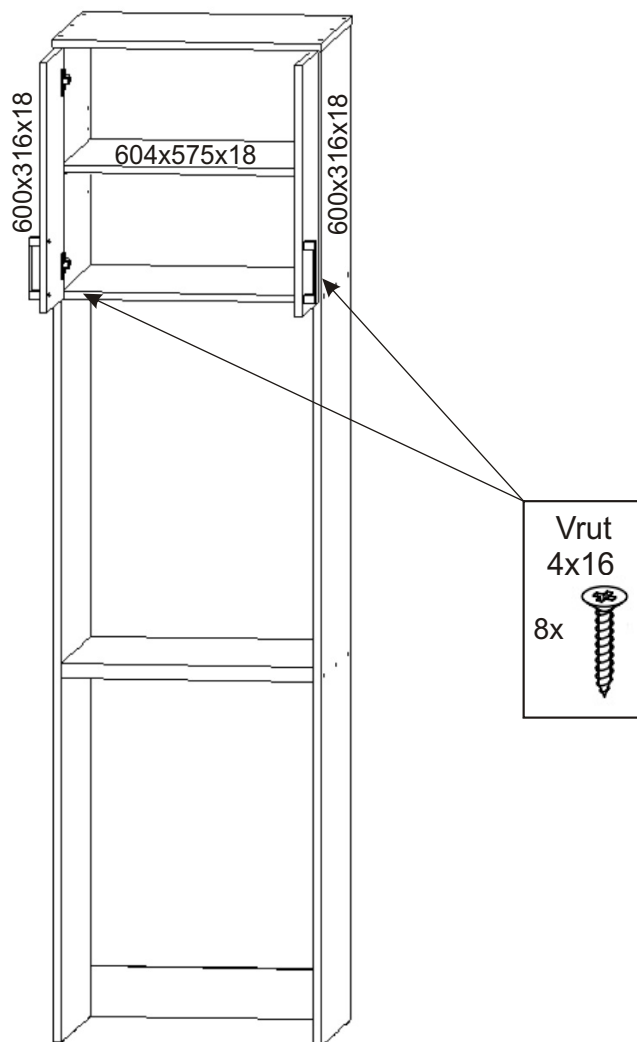
4.



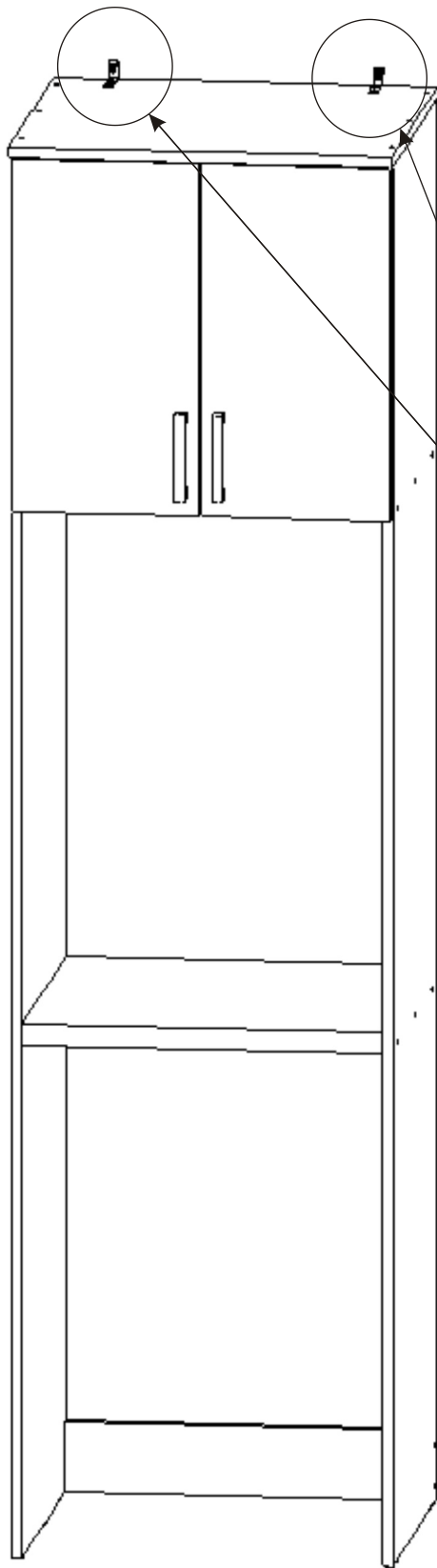
5.



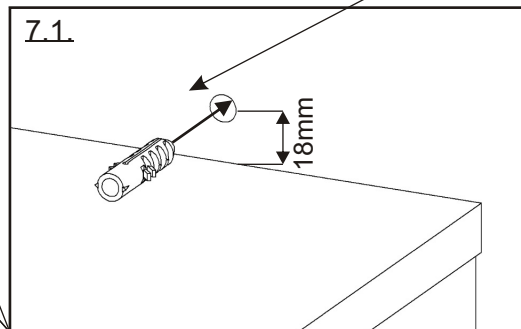
6.



Skříň doporučujeme kvůli větší stabilitě připevnit ke zdi pomocí úhelníků. Skříň přisuneme ke zdi na místo kde bude umístěna a naznačíme otvory pro hmoždinky. Navrtáme otvory pro hmoždinky a připevníme dodanými vruty. (Námi dodávané hmoždinky jsou vhodné pro stěny z plných materiálů.)



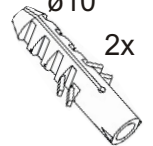
7.1.



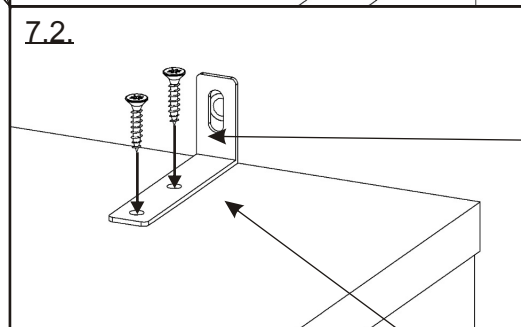
Hmoždinka

ø10

2x



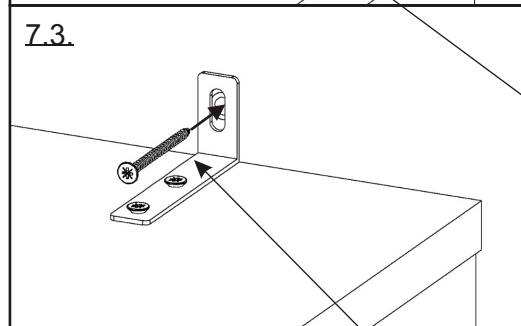
7.2.

Vrut
4x20

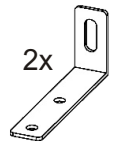
4x



7.3.

Úhelník
73x31x15

2x

Vrut
5x50

2x

