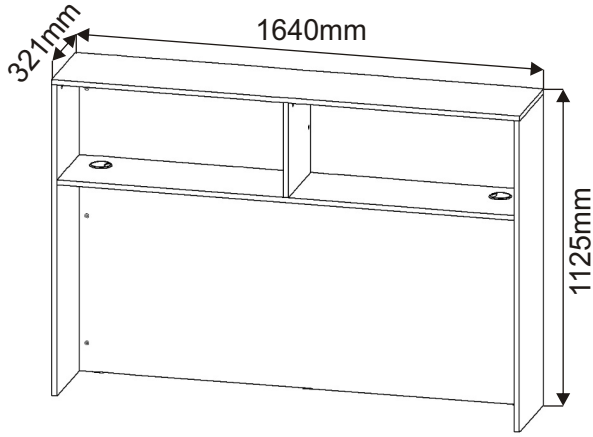

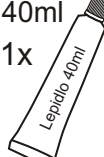
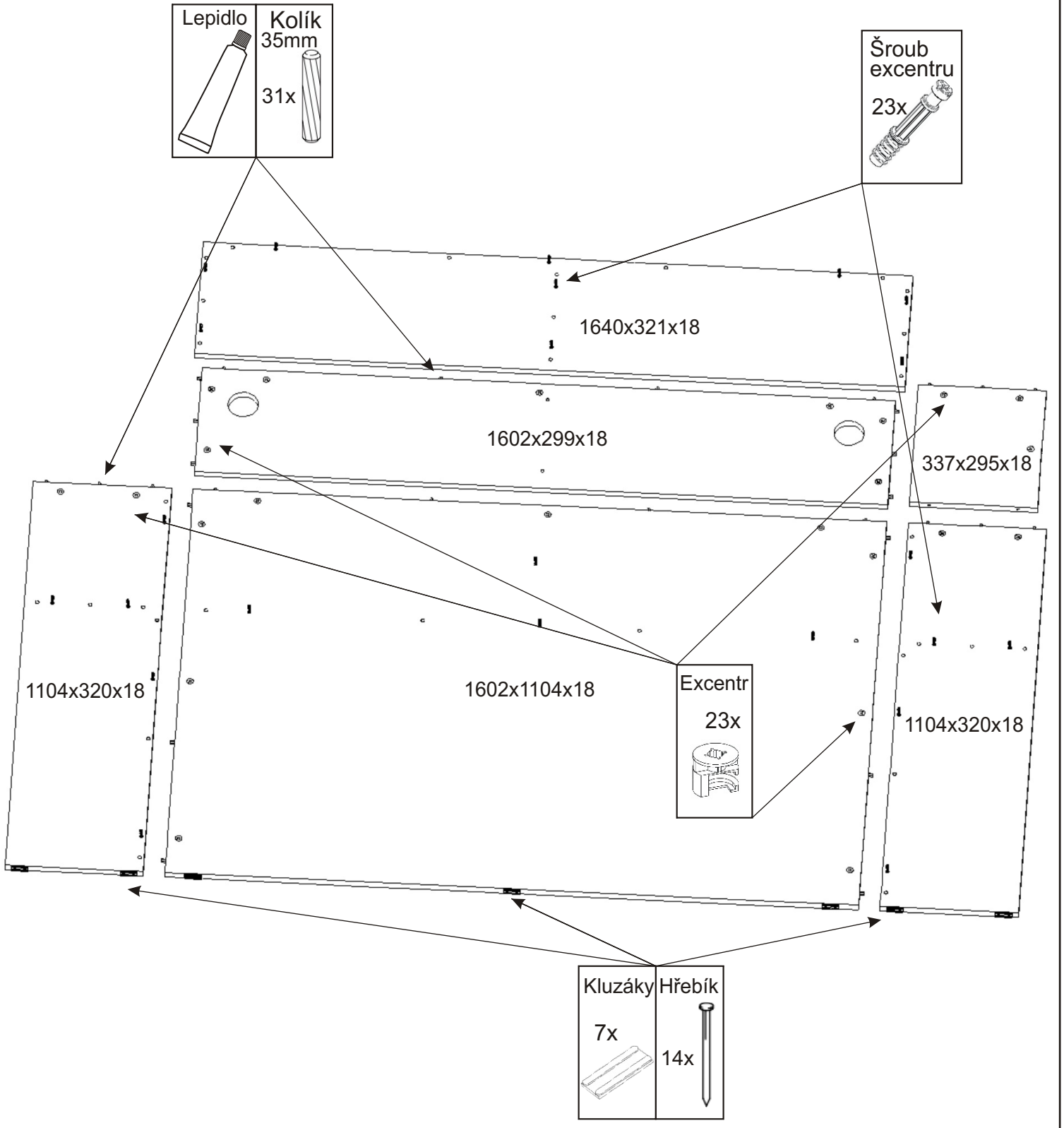


Hlavní pult za stůl 161 - prvek recepcce

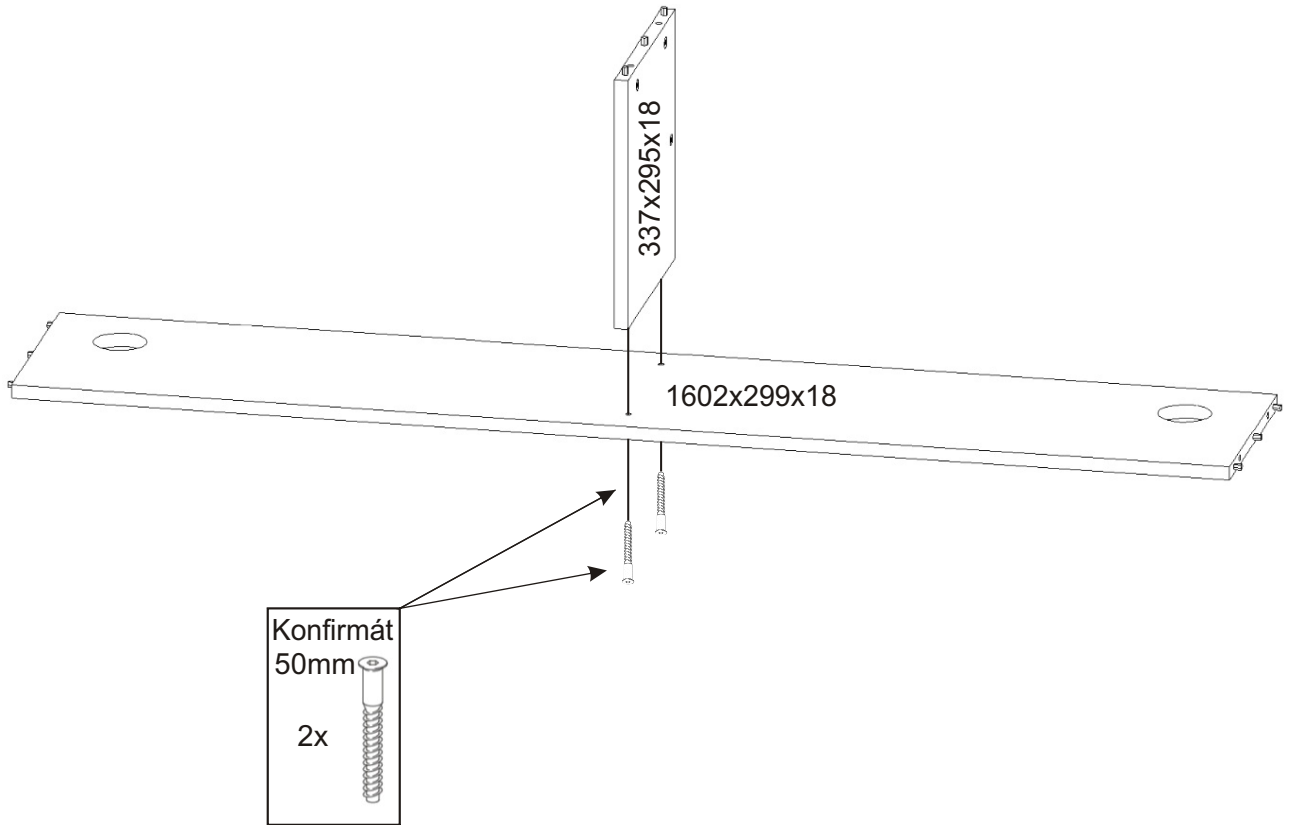


Konfirmát 50mm 2x 	Lepidlo 40ml 1x 	Kolík 35mm 31x 	Kluzáky 7x 	Hřebík 14x 	Krytka velká 25x 
Šroub excentru 23x 	Excentr 23x 	Průchodka na kabely 2x 	Spojovací šroub 4x 		

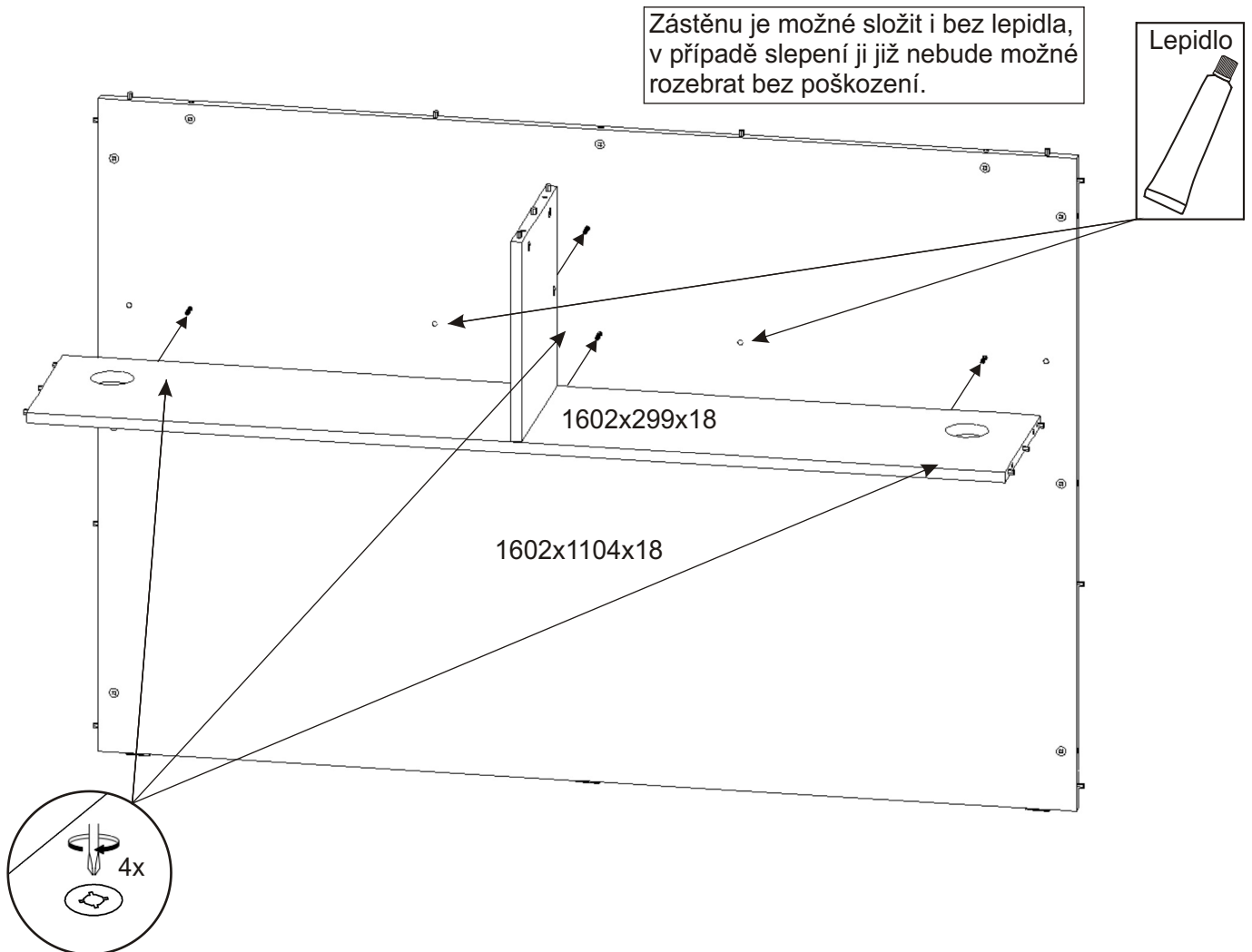
1.



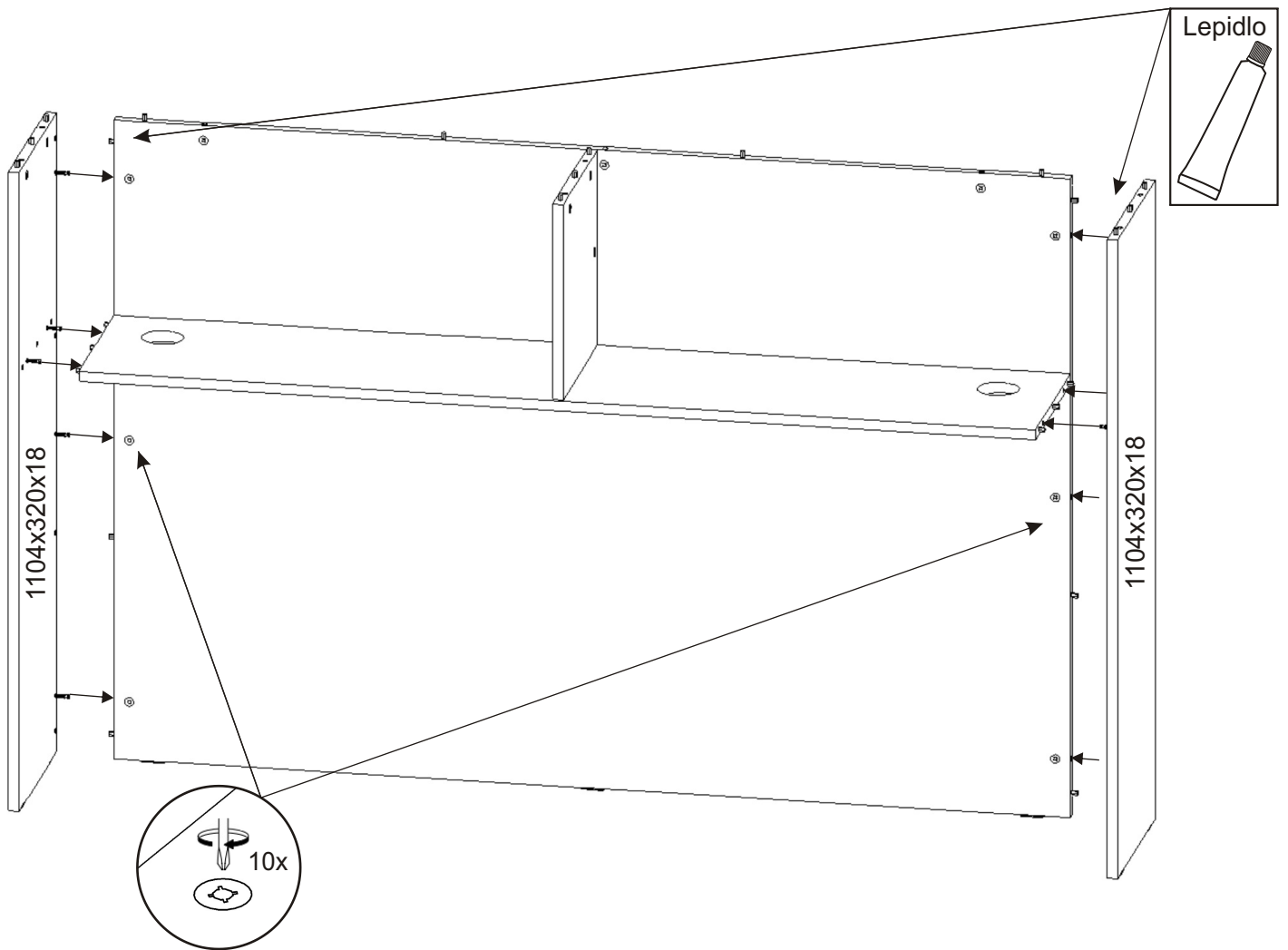
2.



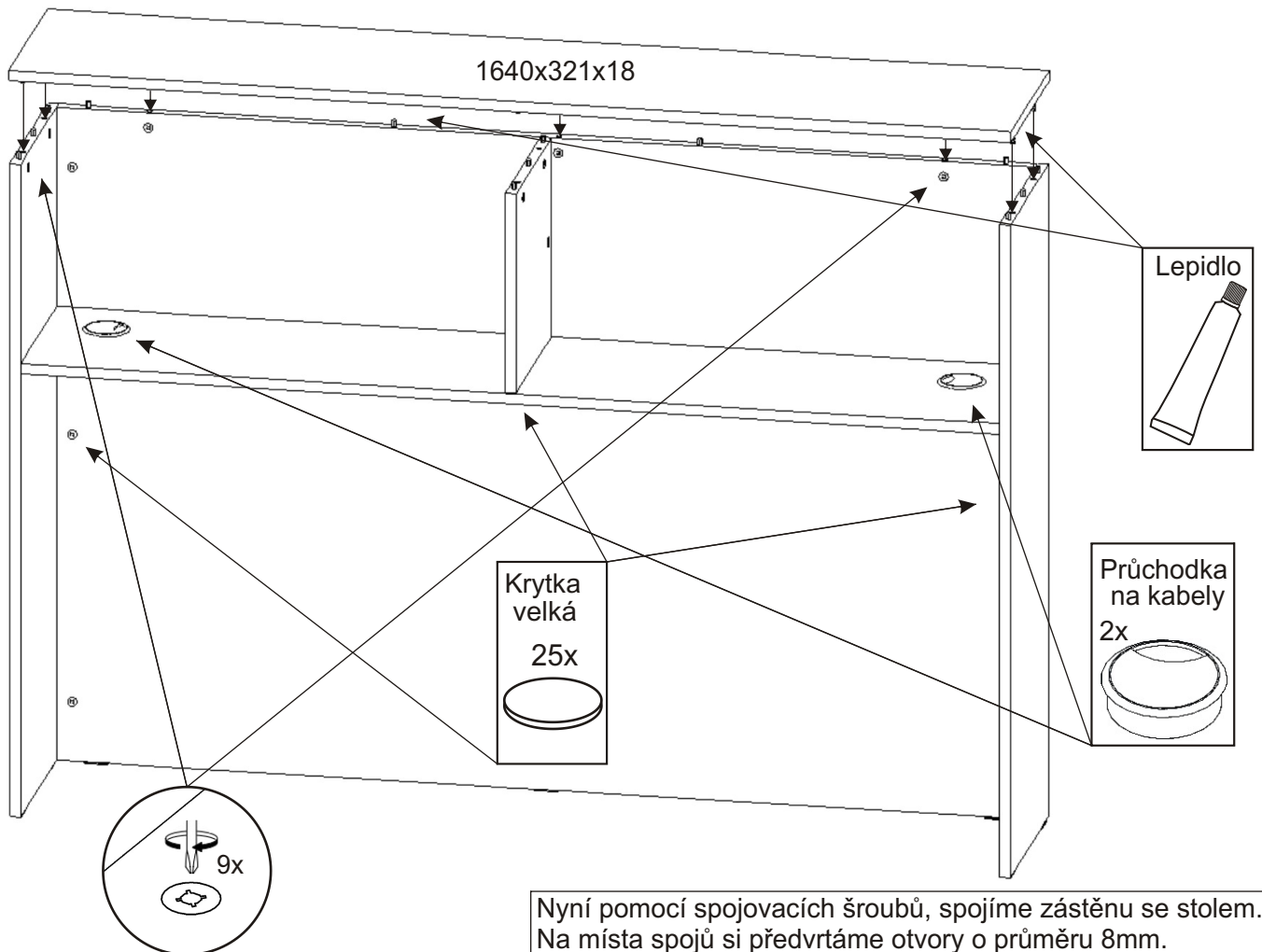
3.



4.



5.



Nyní pomocí spojovacích šroubů, spojíme zástěnu se stolem.
Na místa spojů si předvrtáme otvory o průměru 8mm.