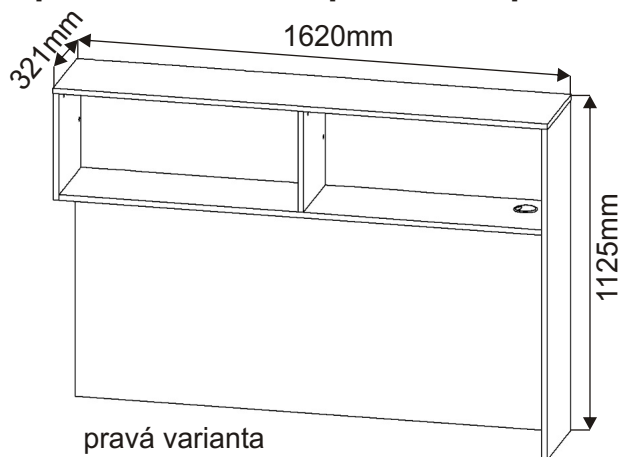
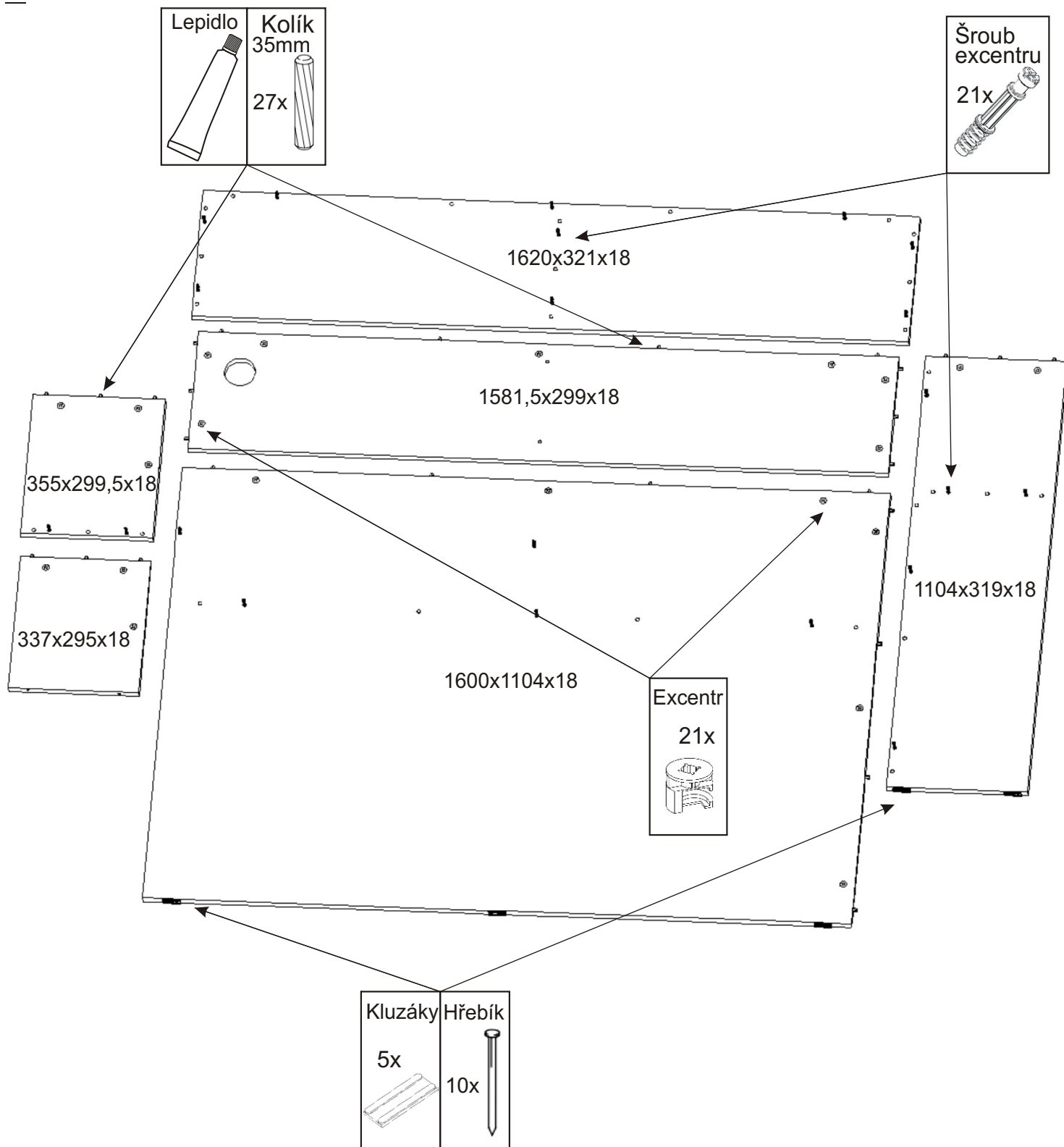


Boční pult za stůl 162 - prvek recepcce



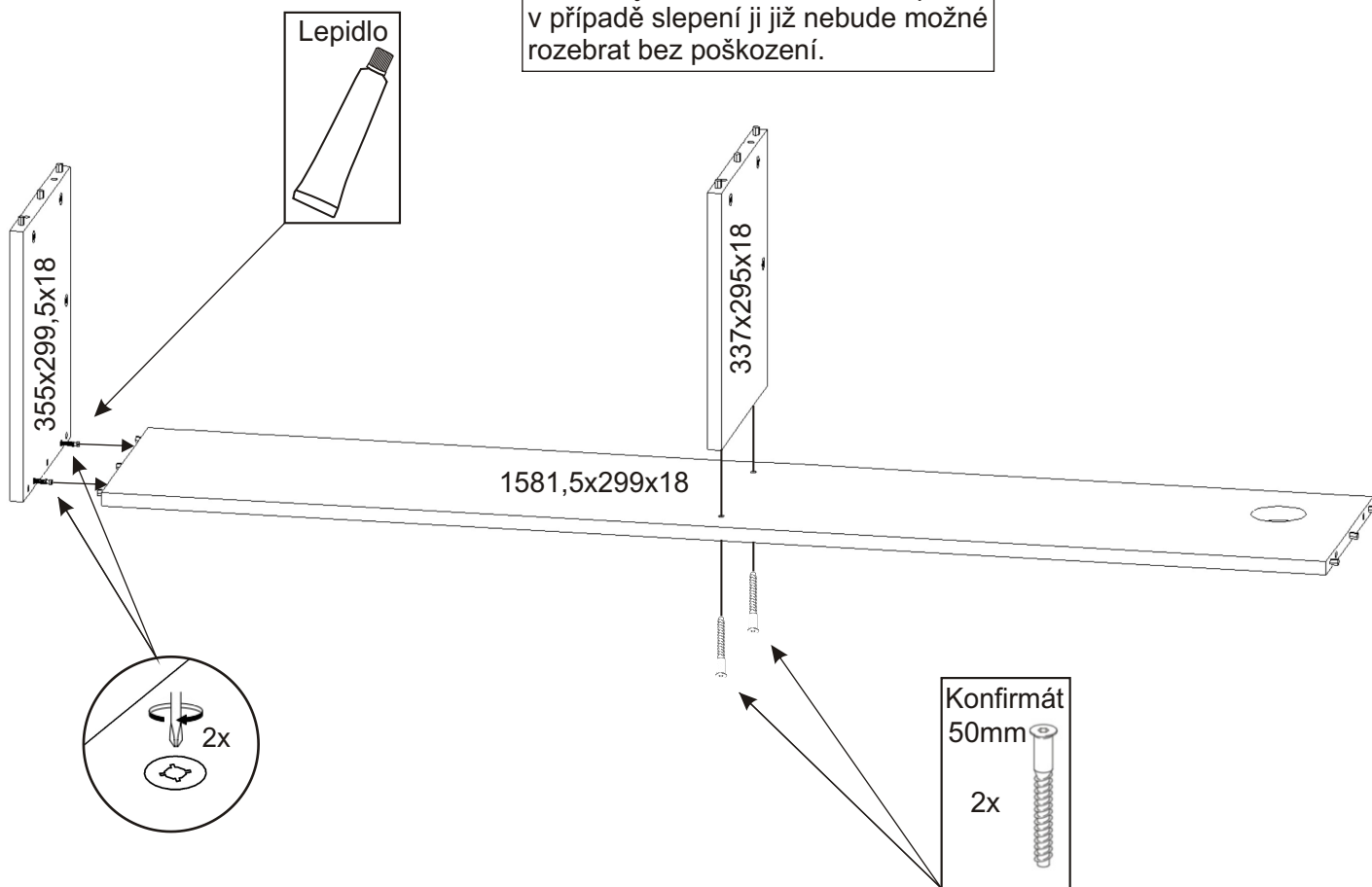
Konfirmát 50mm 2x	Lepidlo 40ml 1x <i>Lepidlo 40ml</i>	Kolík 35mm 27x	Kluzáky 5x	Hřebík 10x	Krytka velká 23x
Šroub excentru 21x	Excentr 21x	Průchodka na kabely 1x	Spojovací šroub 4x 30mm 14mm		

1.

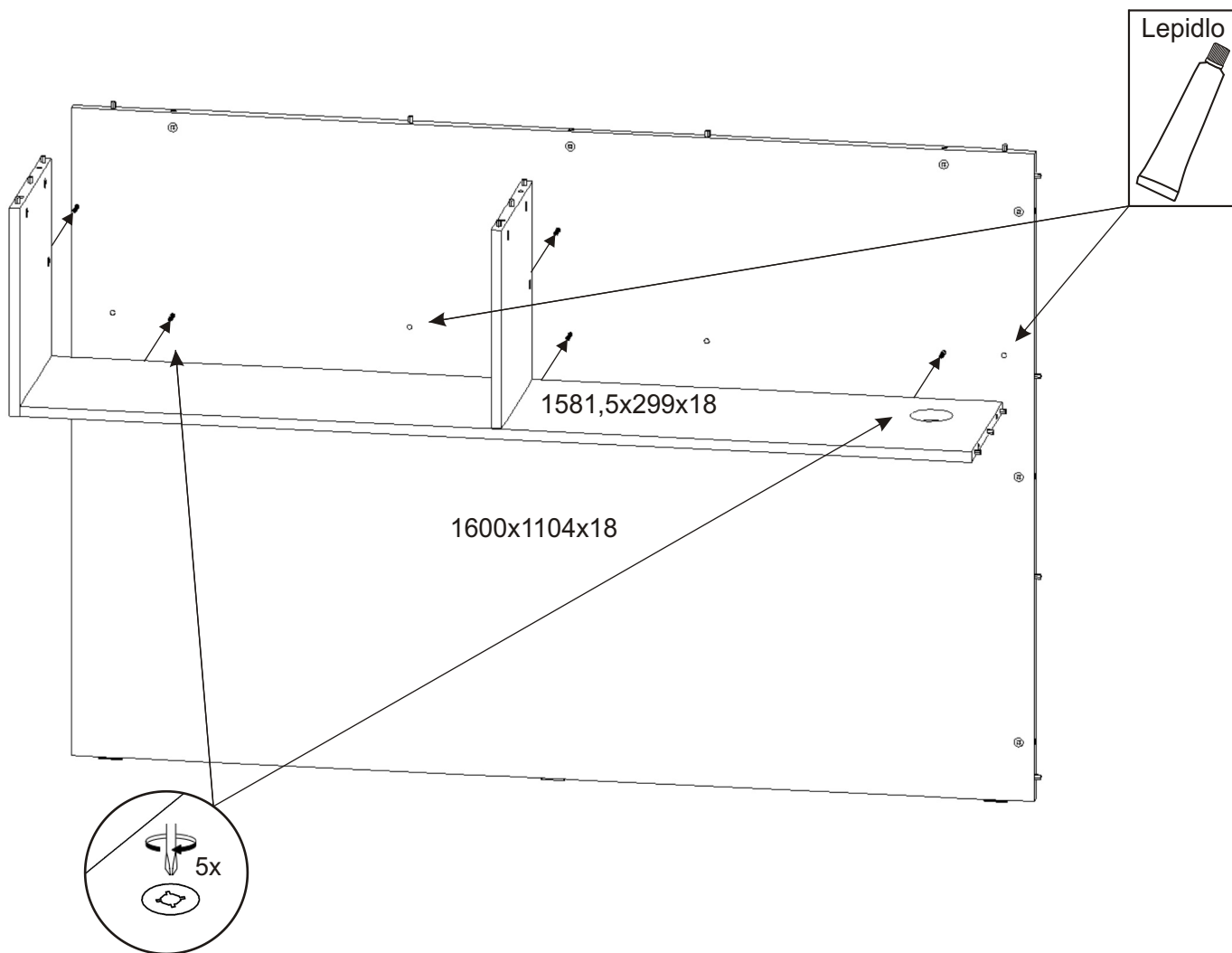


2.

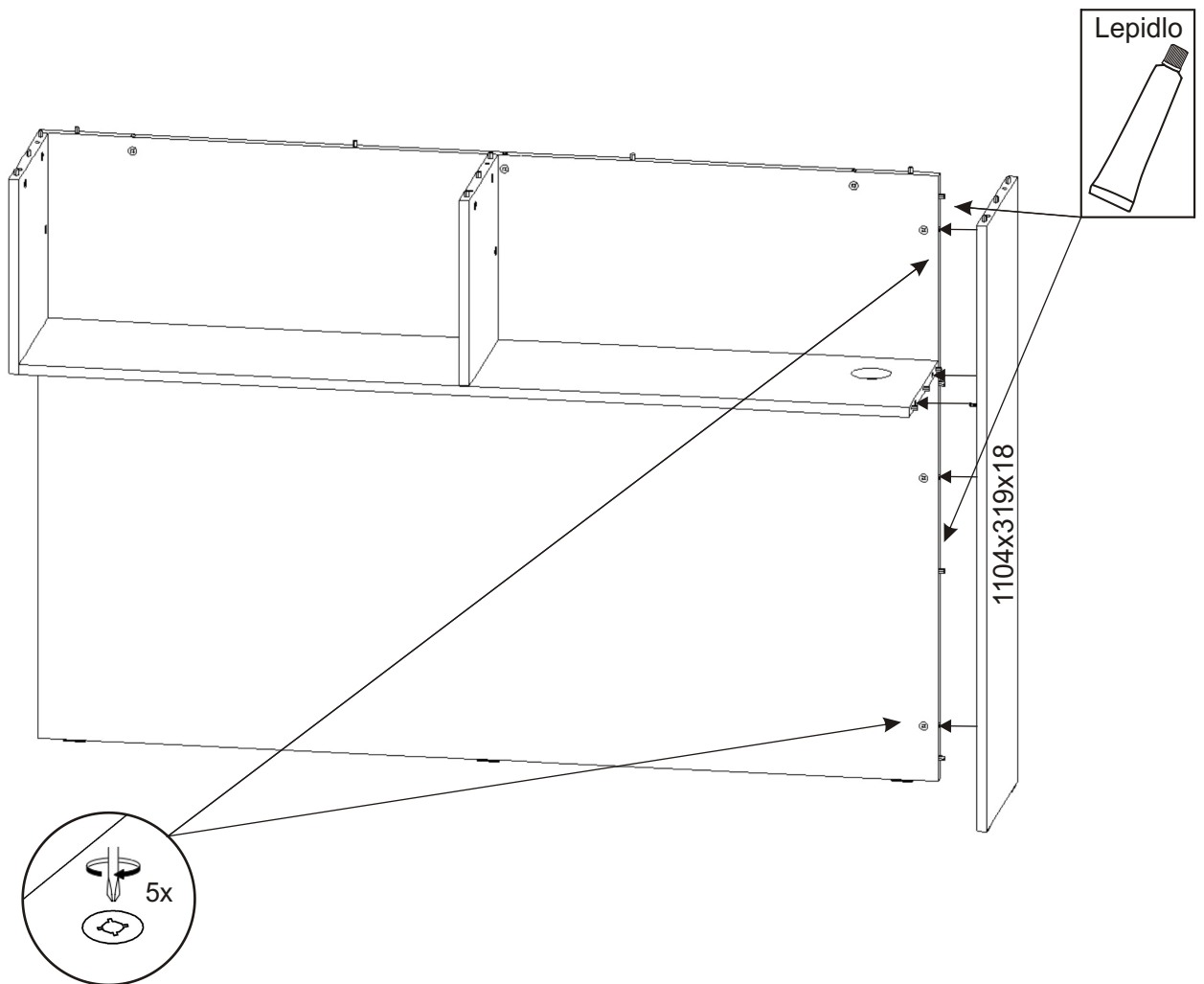
Zástěnu je možné složit i bez lepidla,
v případě slepení ji již nebude možné
rozebrat bez poškození.



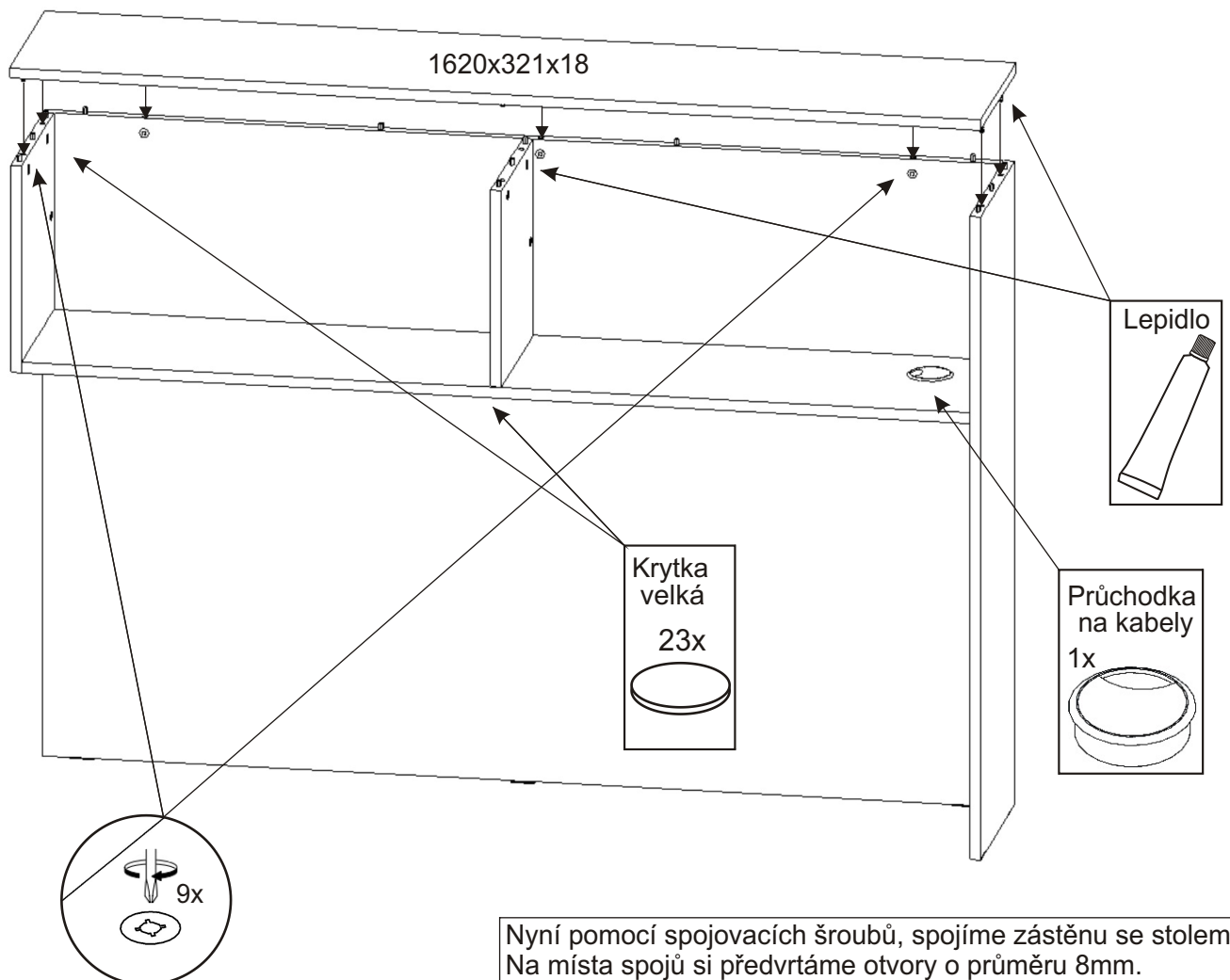
3.



4.



5.



Nyní pomocí spojovacích šroubů, spojíme zástěnu se stolem.
Na místa spojů si předvrtáme otvory o průměru 8mm.