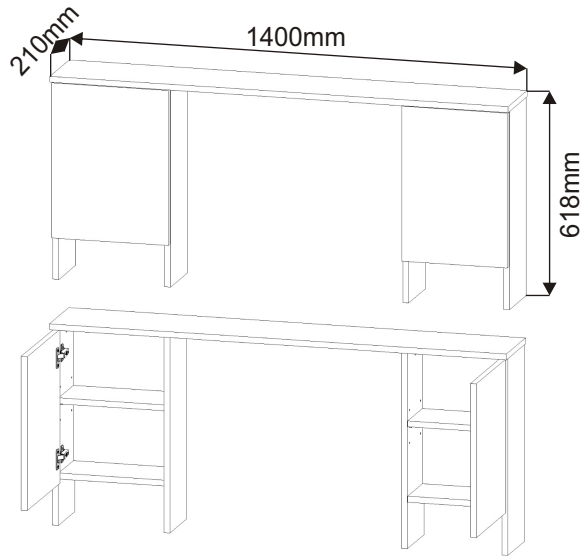
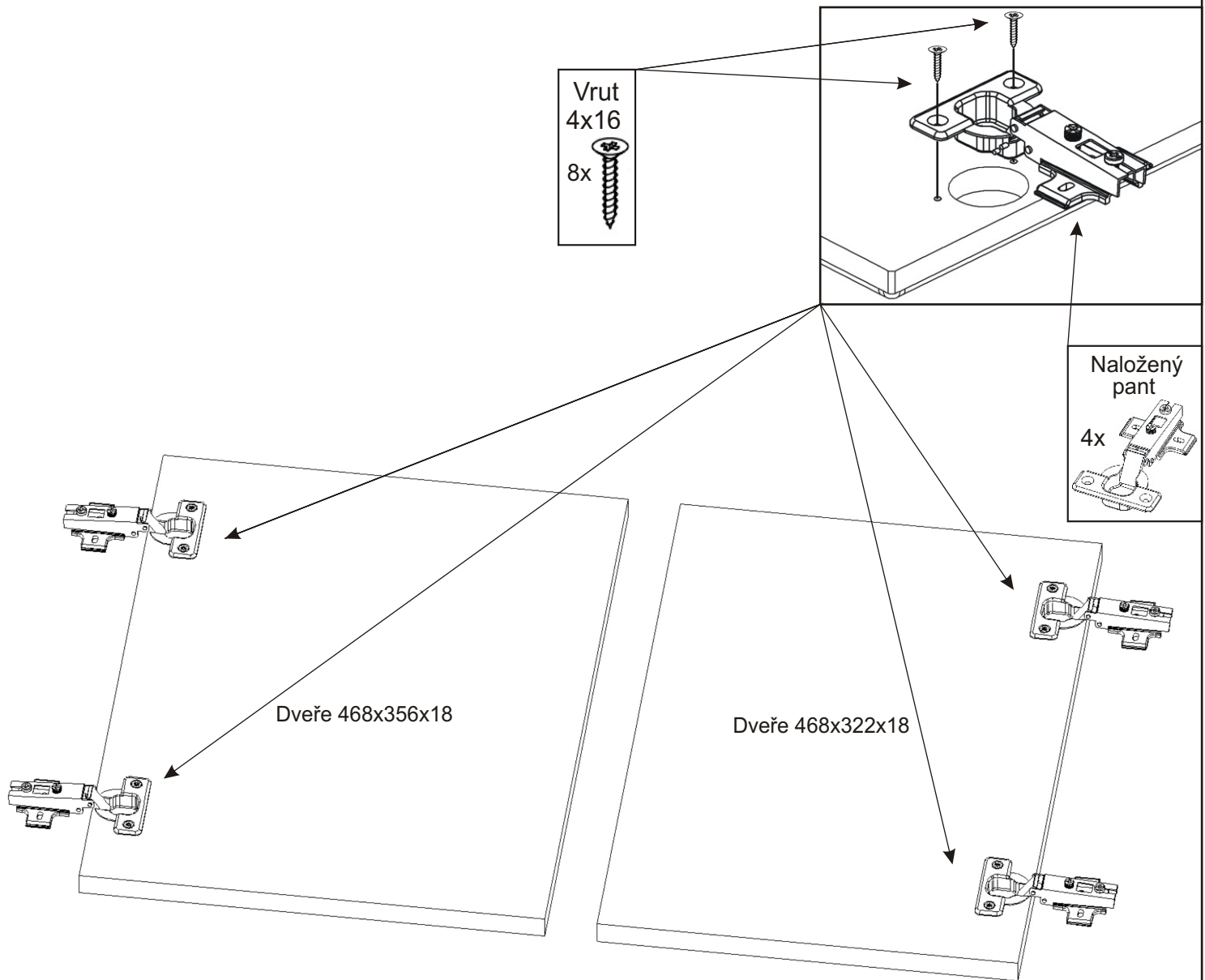


ALFA 322 nástavec na pracovní stůl

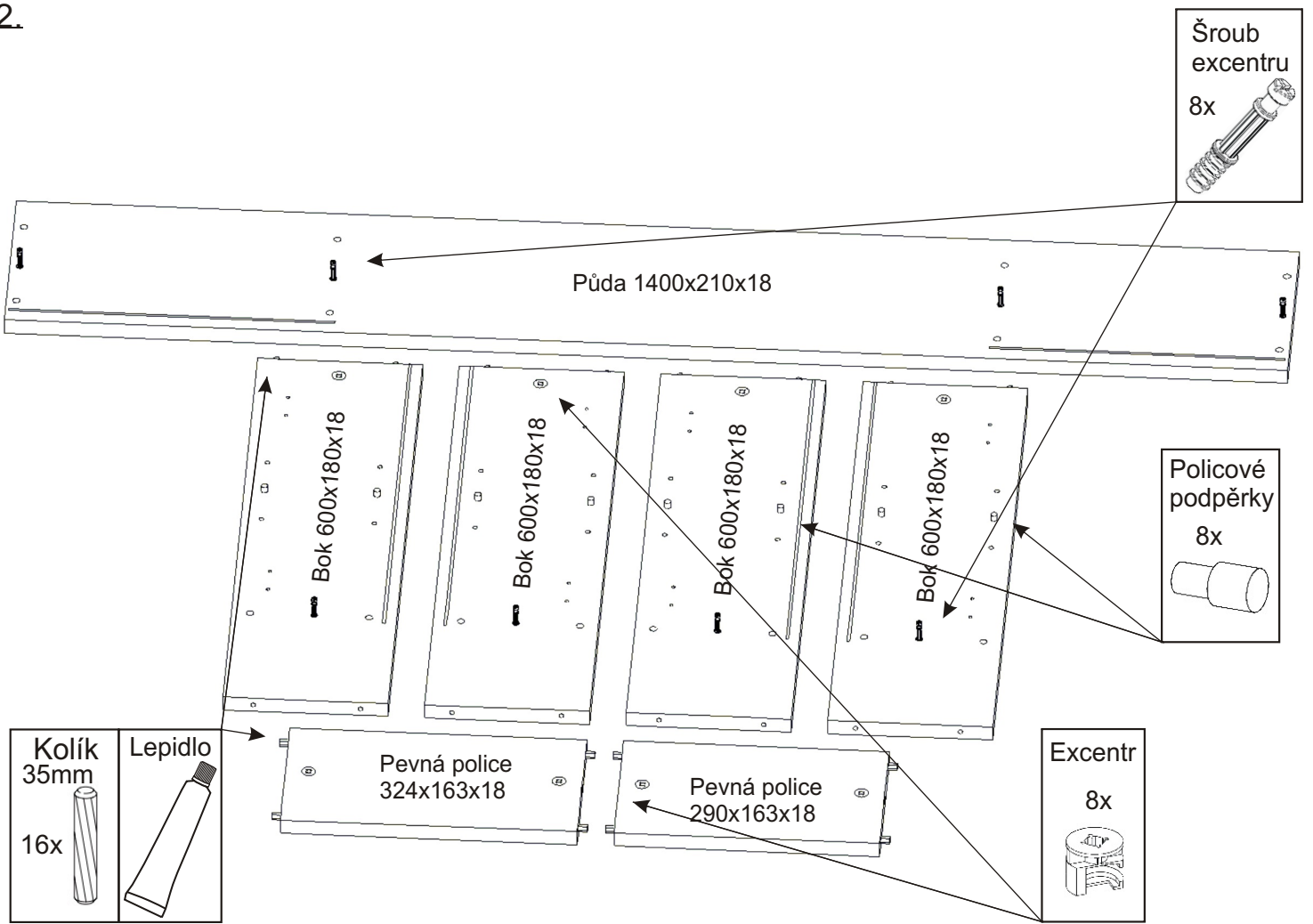


Naložený pant 4x 	Excentr 8x 	Šroub excentru 8x 	Krytka velká 8x 	
Vrut 4x16 16x 	Policové podpěrky 8x 	Konfirmát 50mm 4x 	Kolík 35mm 16x 	Lepidlo 20ml 1x

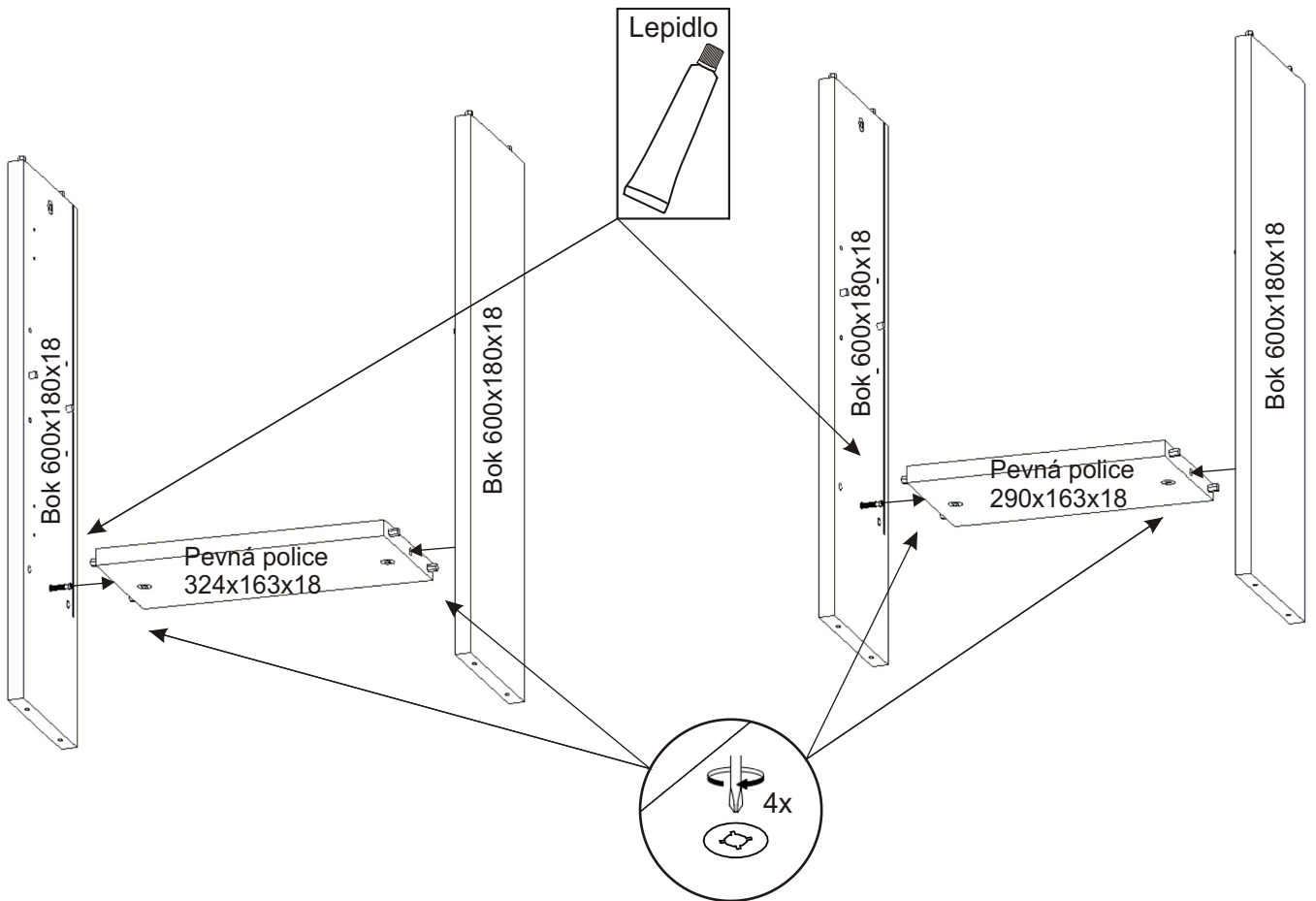
1.



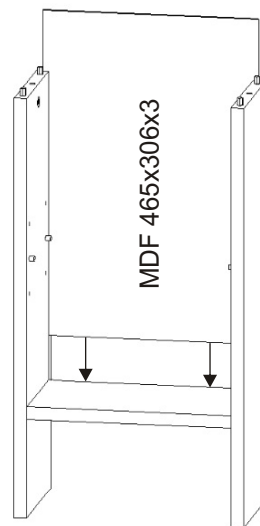
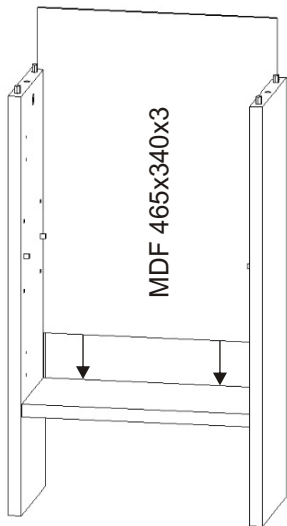
2.



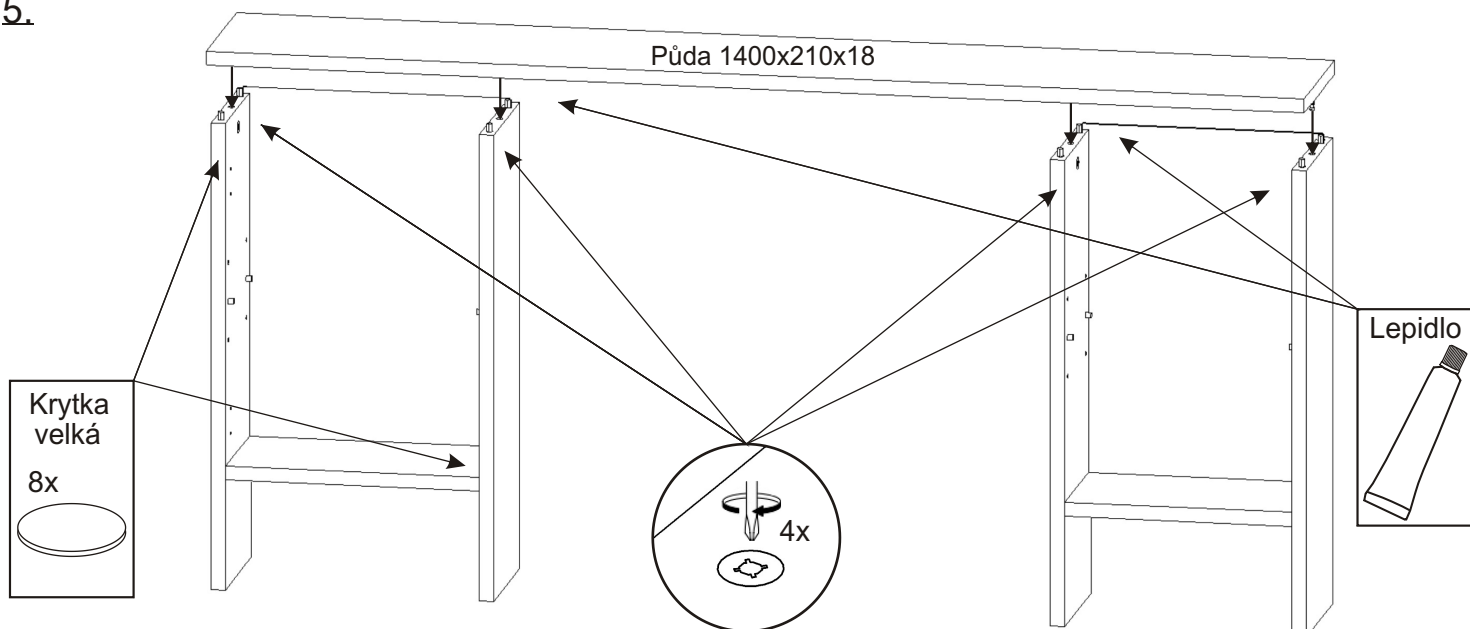
3.



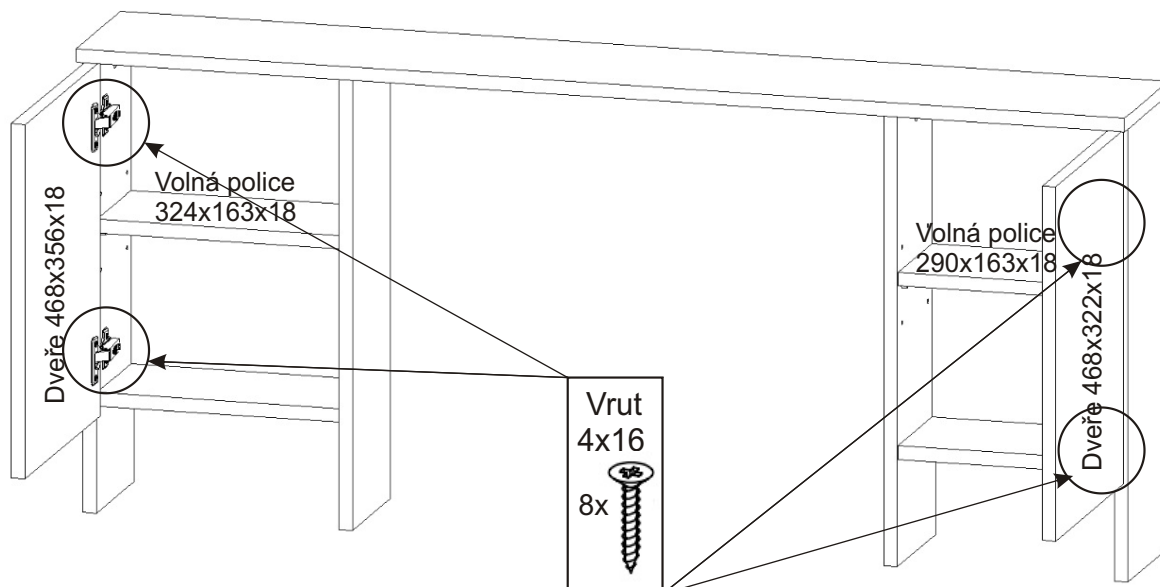
4.



5.

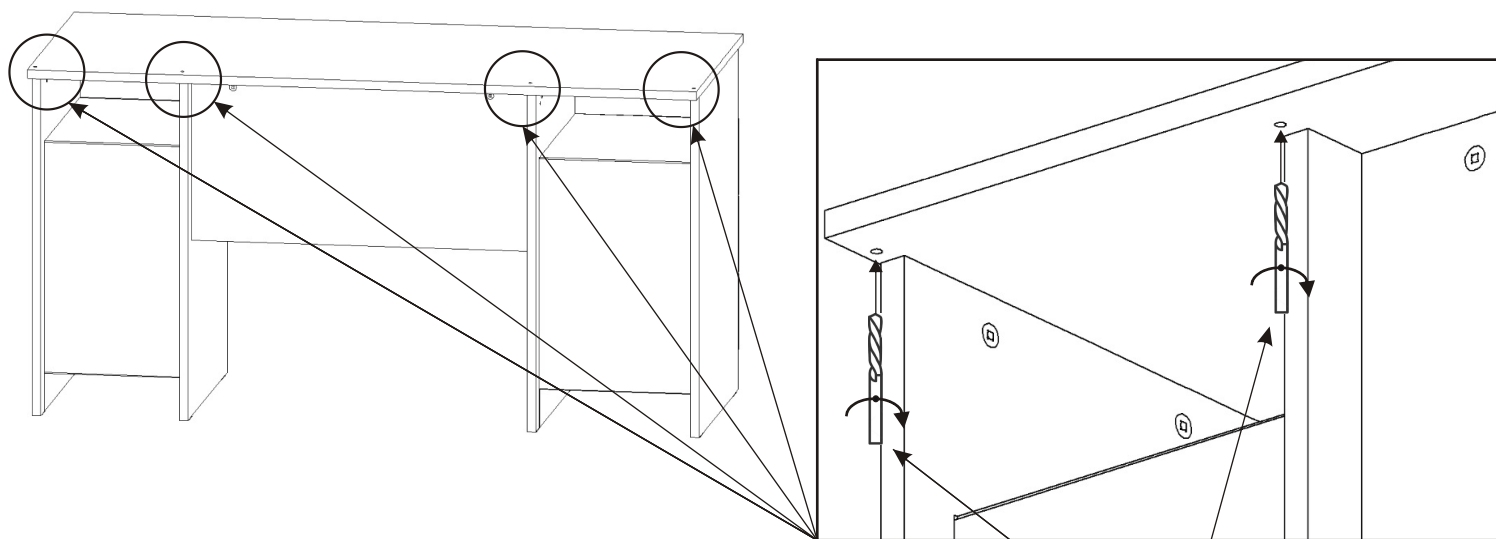


6.



7.1. Připevnění nástavce na PC stoly Alfa 310-313

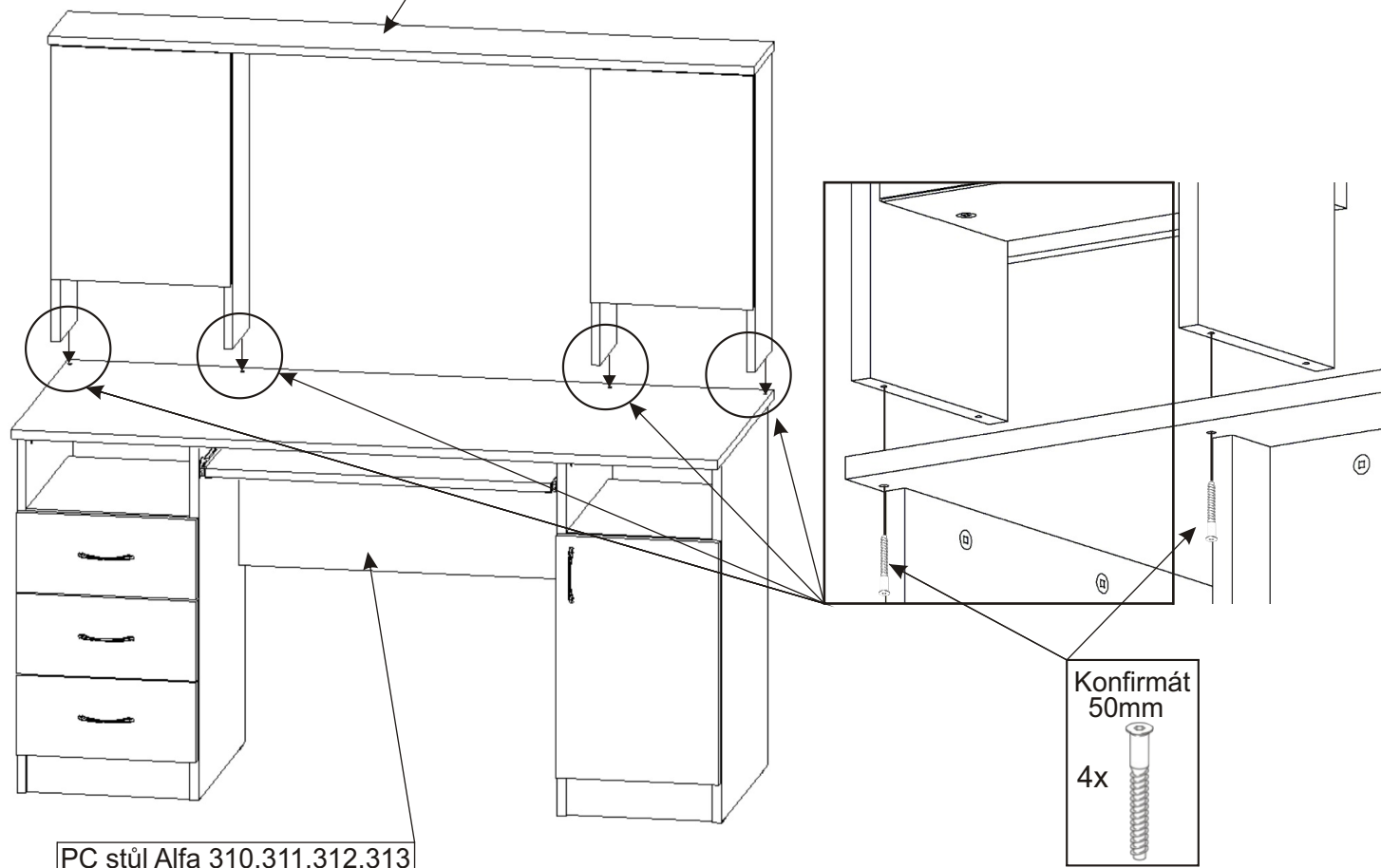
Pohled na PC stůl zezadu



K zajištění stability nástavce na stole je potřeba jej připevnit. Pro připevnění na pc stůl je potřeba opatrně zespu stolu provrtat 4 otvory (jsou naznačeny) o průměru 7mm skrz.

7.2.

Nástavec Alfa 322

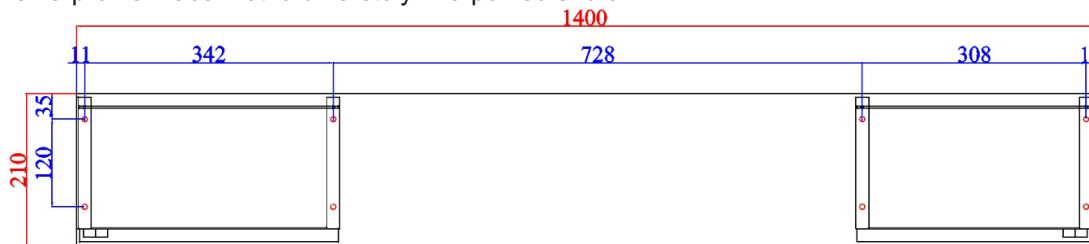


PC stůl Alfa 310,311,312,313

Konfirmát
50mm
4x

7.1. Připevnění nástavce na PC stoly Alfa ostatní typy od šíře 1400mm a větší:

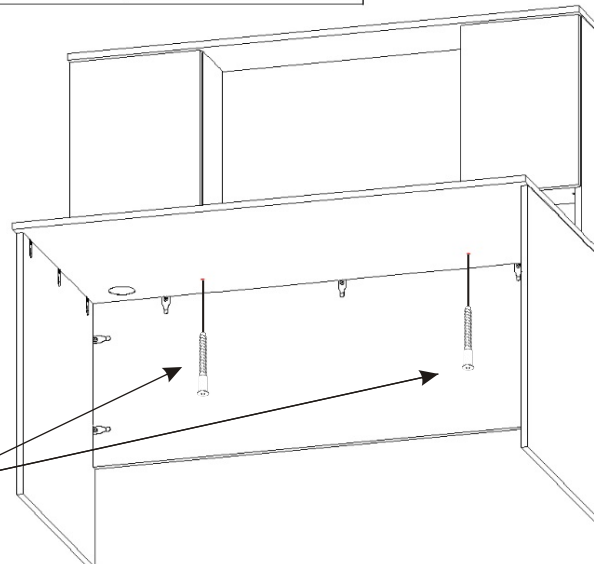
Schéma pro označení otvorů na stoly Alfa pohled shora:



K zajištění stability nástavce na stole je potřeba jej připevnit. Pro připevnění na pc stůl je potřeba opatrně do stolu provrtat otvory o průměru 7mm skrz. Počet děr se liší podle typu stolu a je jich potřeba minimálně dvě.

Konfirmát
50mm

4x



Ukázky připevnění nástavce Alfa 322 na různé typy stůlů:

