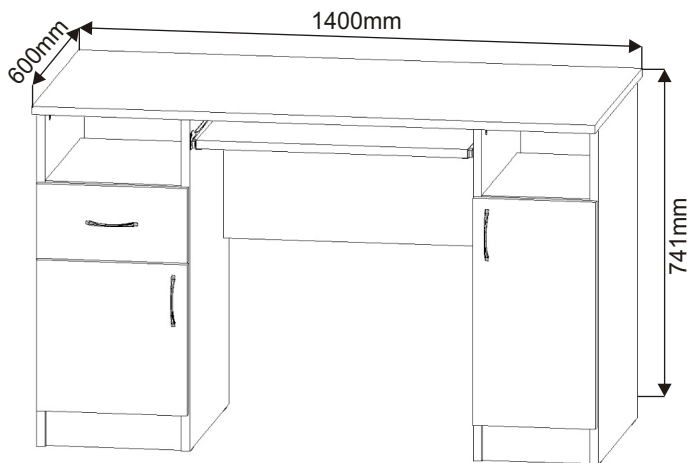

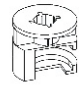


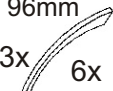



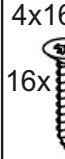


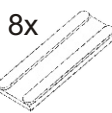
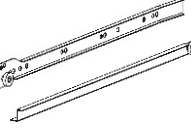
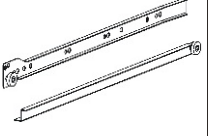
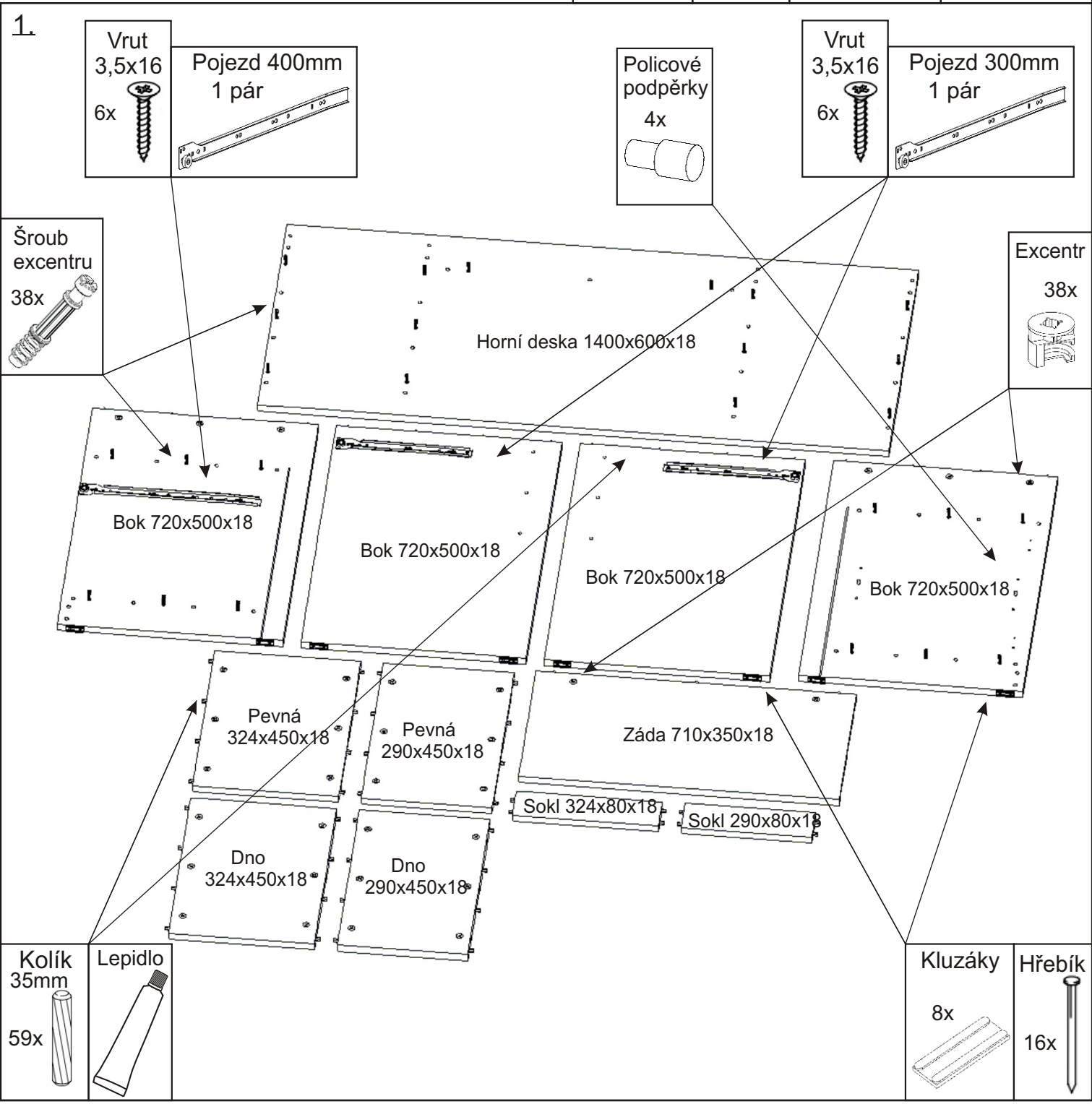


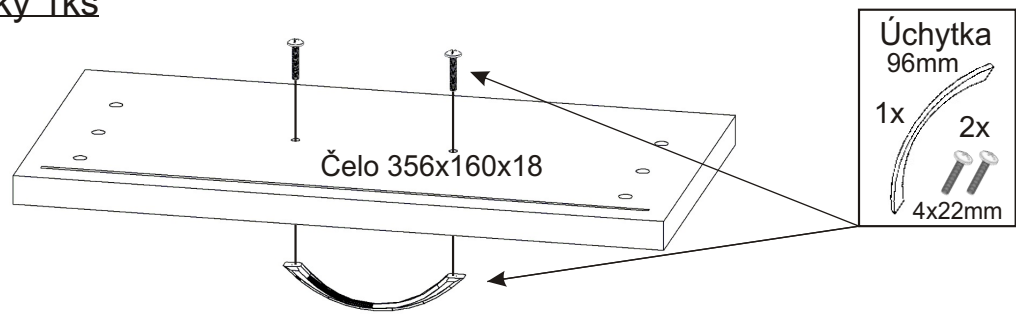
# ALFA 311 počítačový stůl



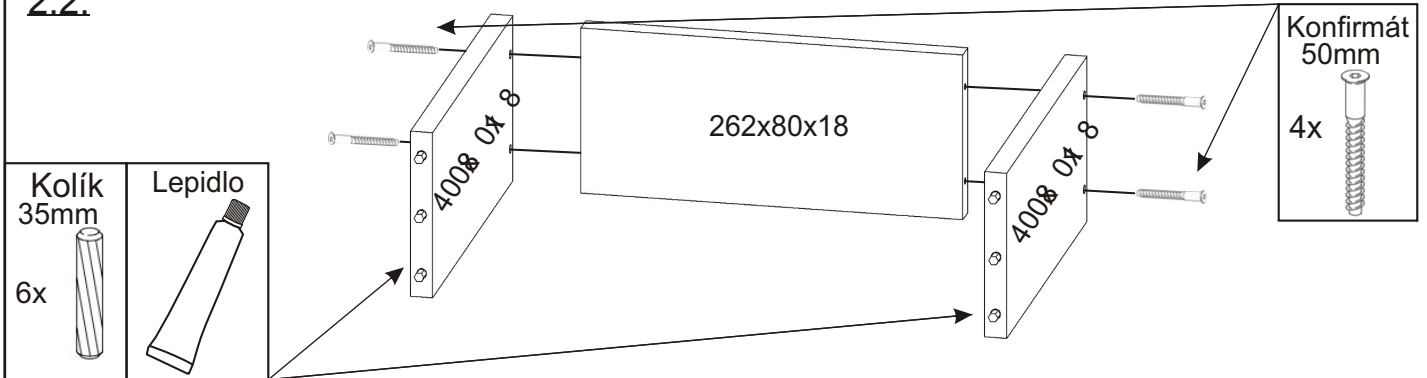
<b>Policové podpěrky</b> 4x 	<b>Lepidlo</b> 40ml 1x 20ml 1x 	<b>Excentr</b> 38x 	<b>Šroub excentru</b> 38x 	<b>Krytka velká</b> 32x 	
<b>Úchytka</b> 96mm 3x 	<b>Konfirmát</b> 50mm 10x 	<b>Kolík</b> 35mm 65x 	<b>Vrut</b> 3,5x16 24x 	<b>Vrut</b> 4x16 16x 	<b>Hřebík</b> 44x 
<b>Naložený pant</b> 4x 	<b>Kluzáky</b> 8x 	<b>Pojezd 400mm</b> 1 pár 	<b>Pojezd 300mm</b> 1 pár 		



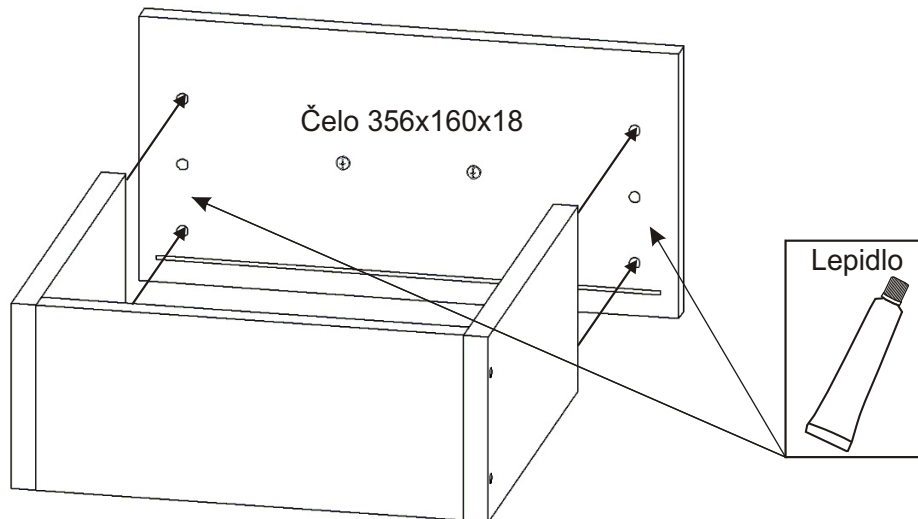
## 2.1. Montáž zásuvky 1ks



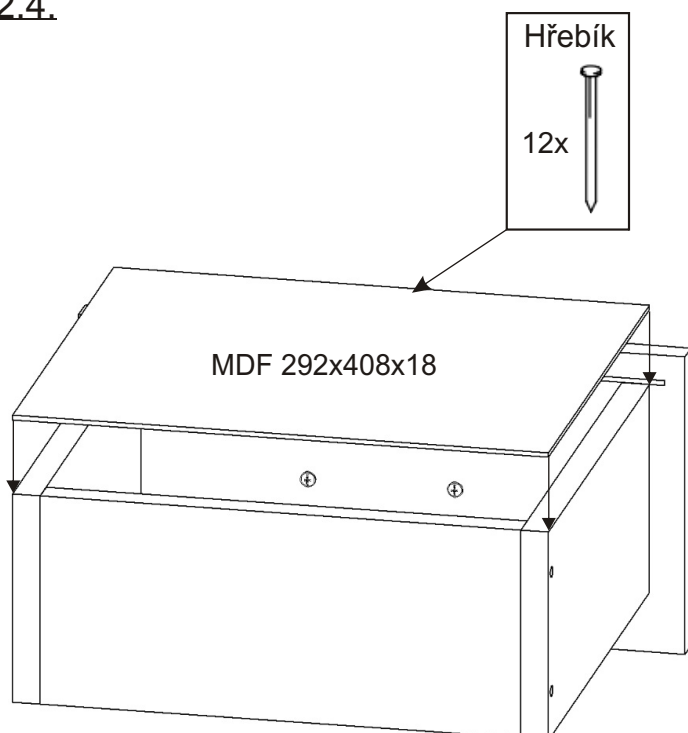
## 2.2.



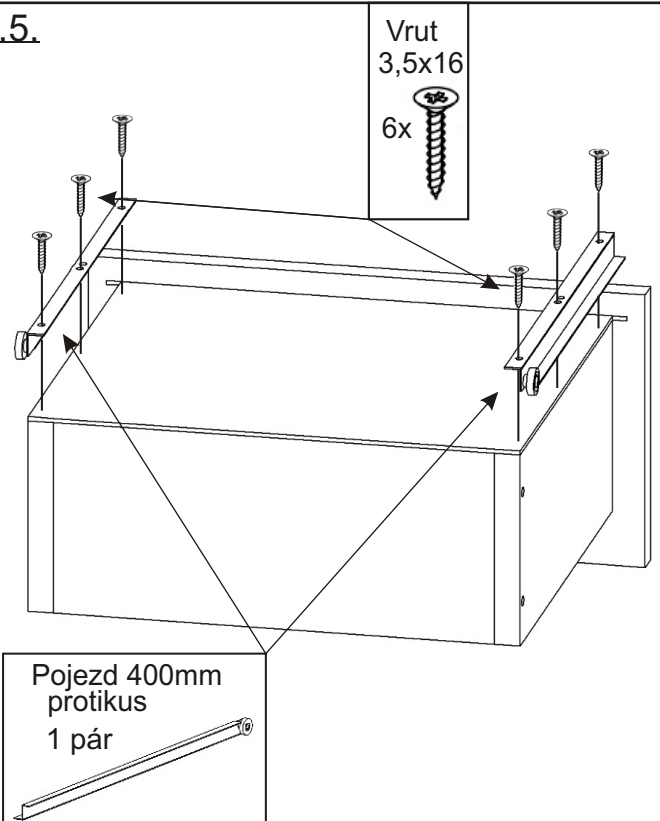
## 2.3.



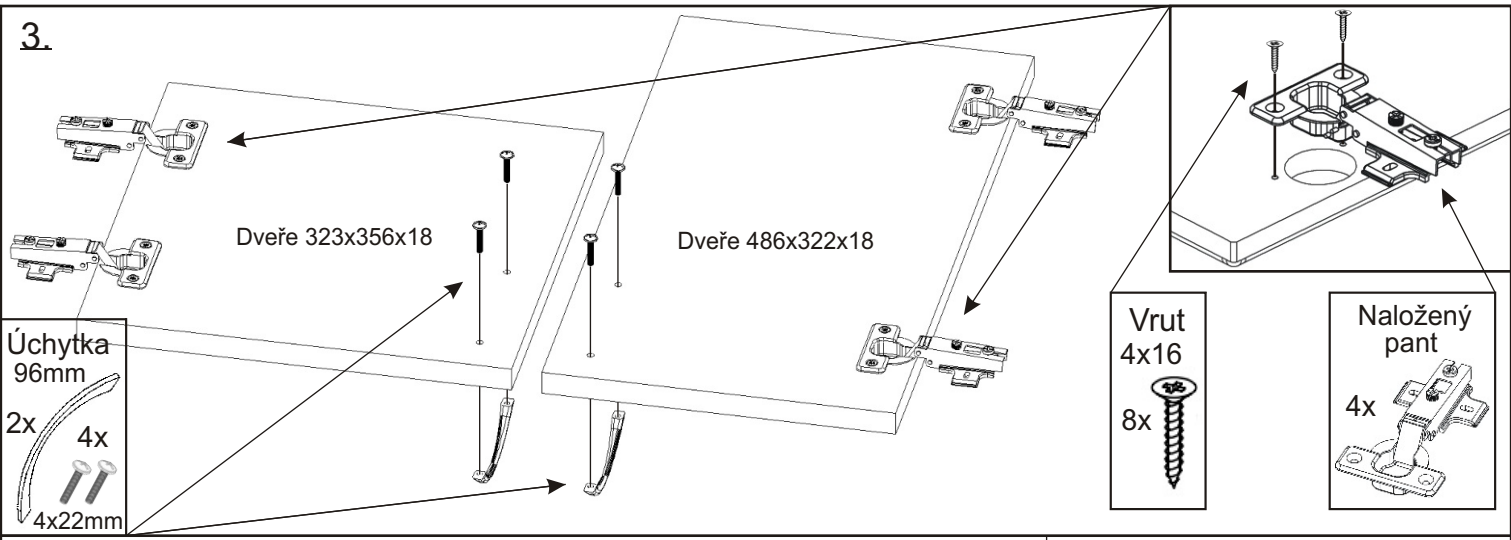
## 2.4.



## 2.5.

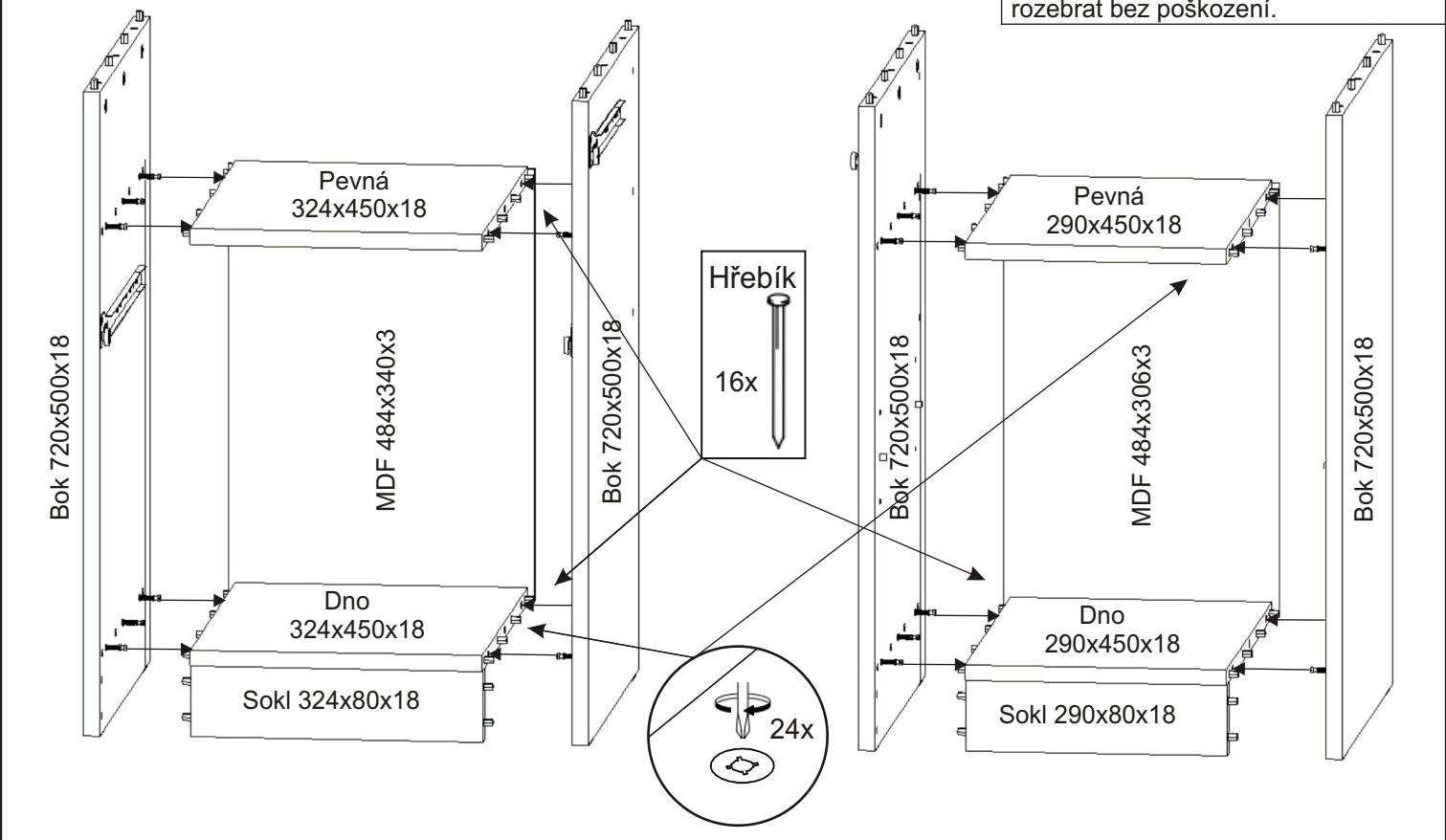


3.

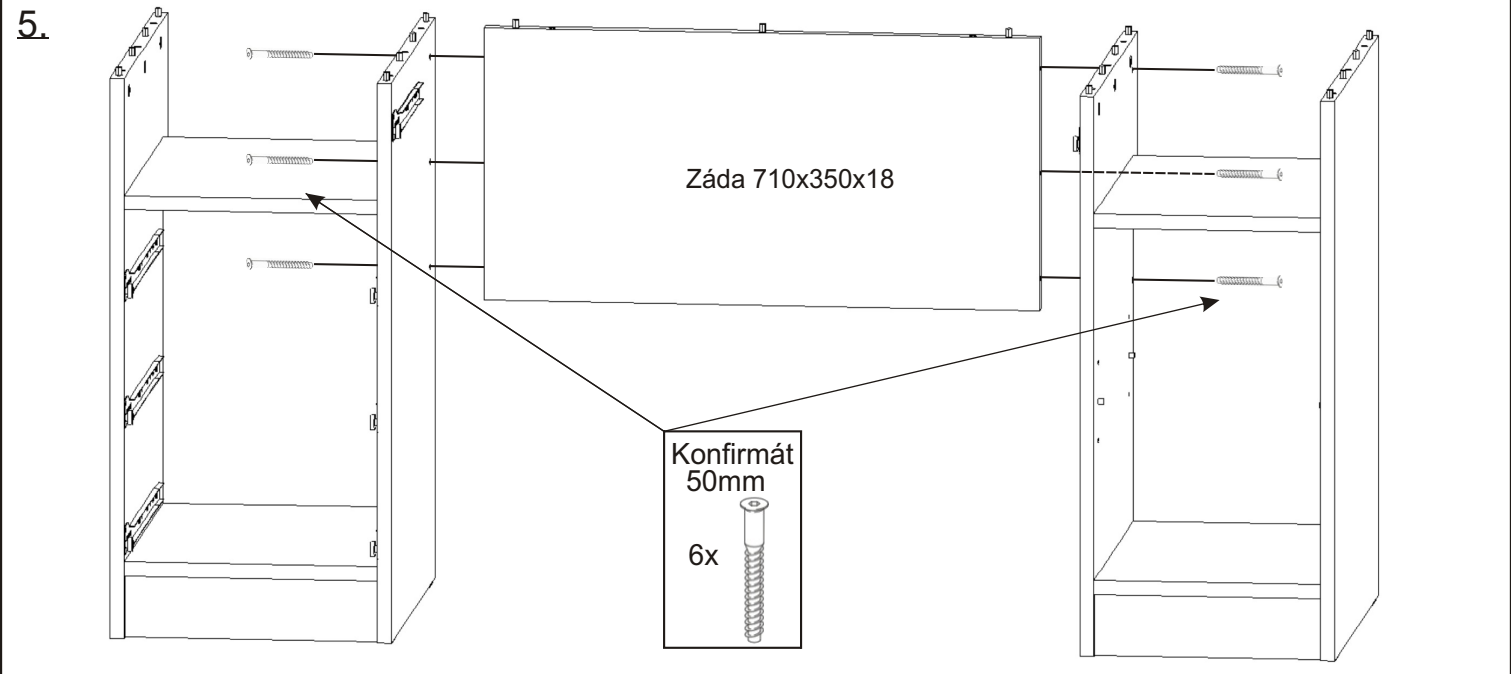


4.

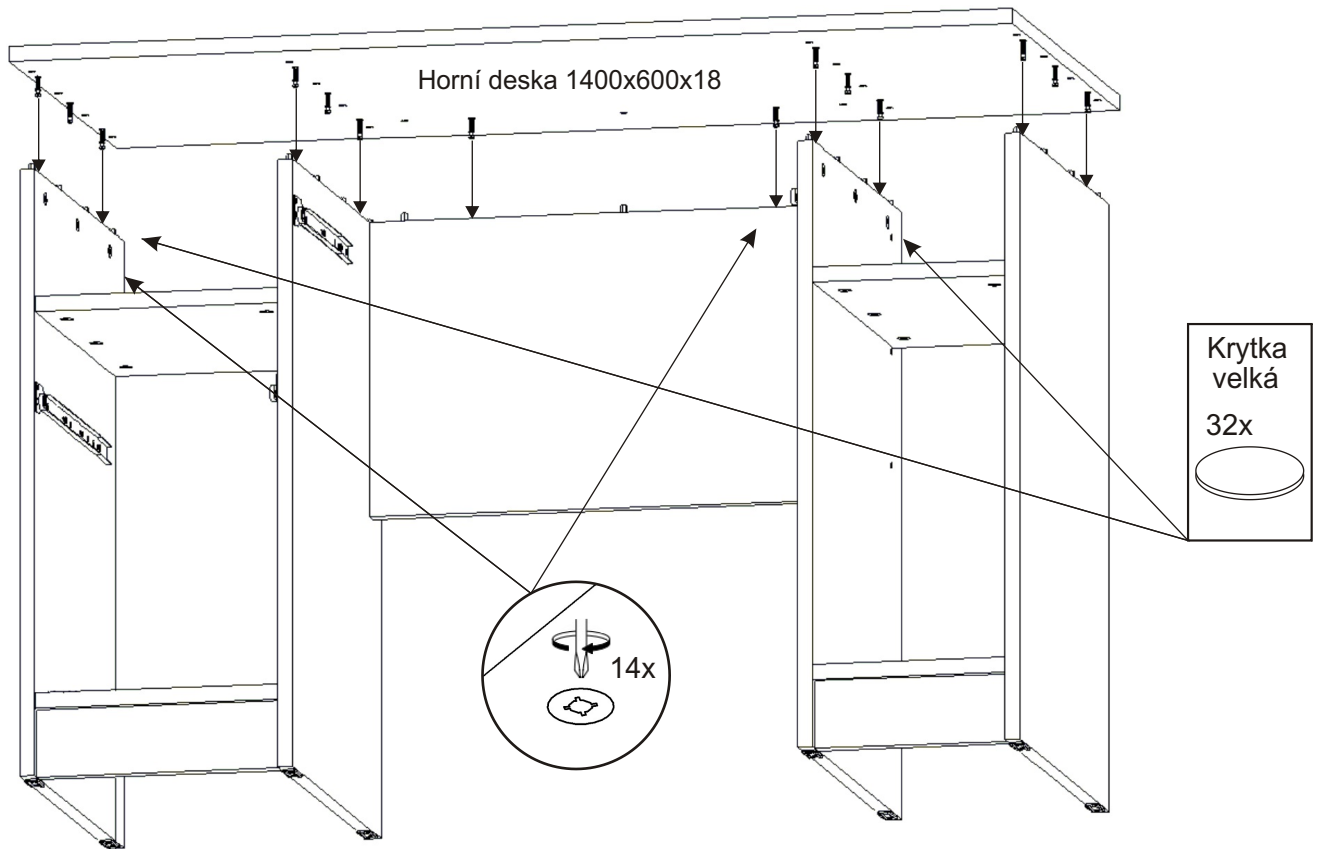
PC stůj je možné složit i bez lepidla. V případě slepení jej již nebude možné rozebrat bez poškození.



5.



6.



7.

