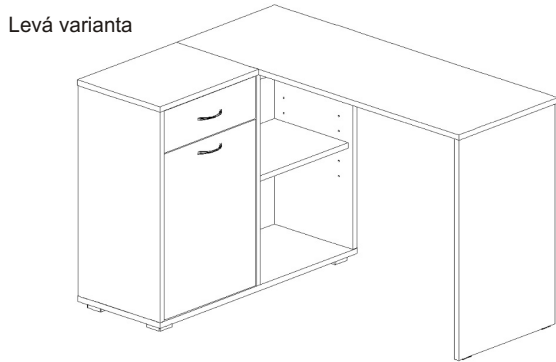
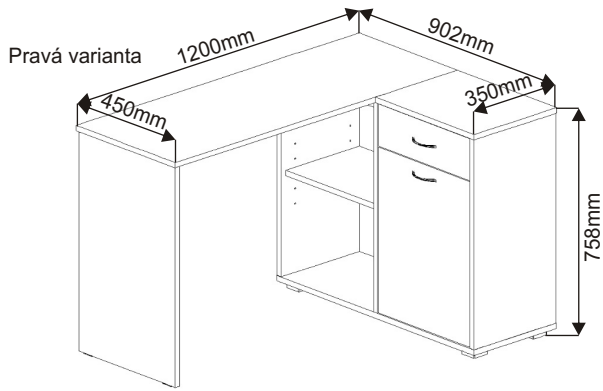
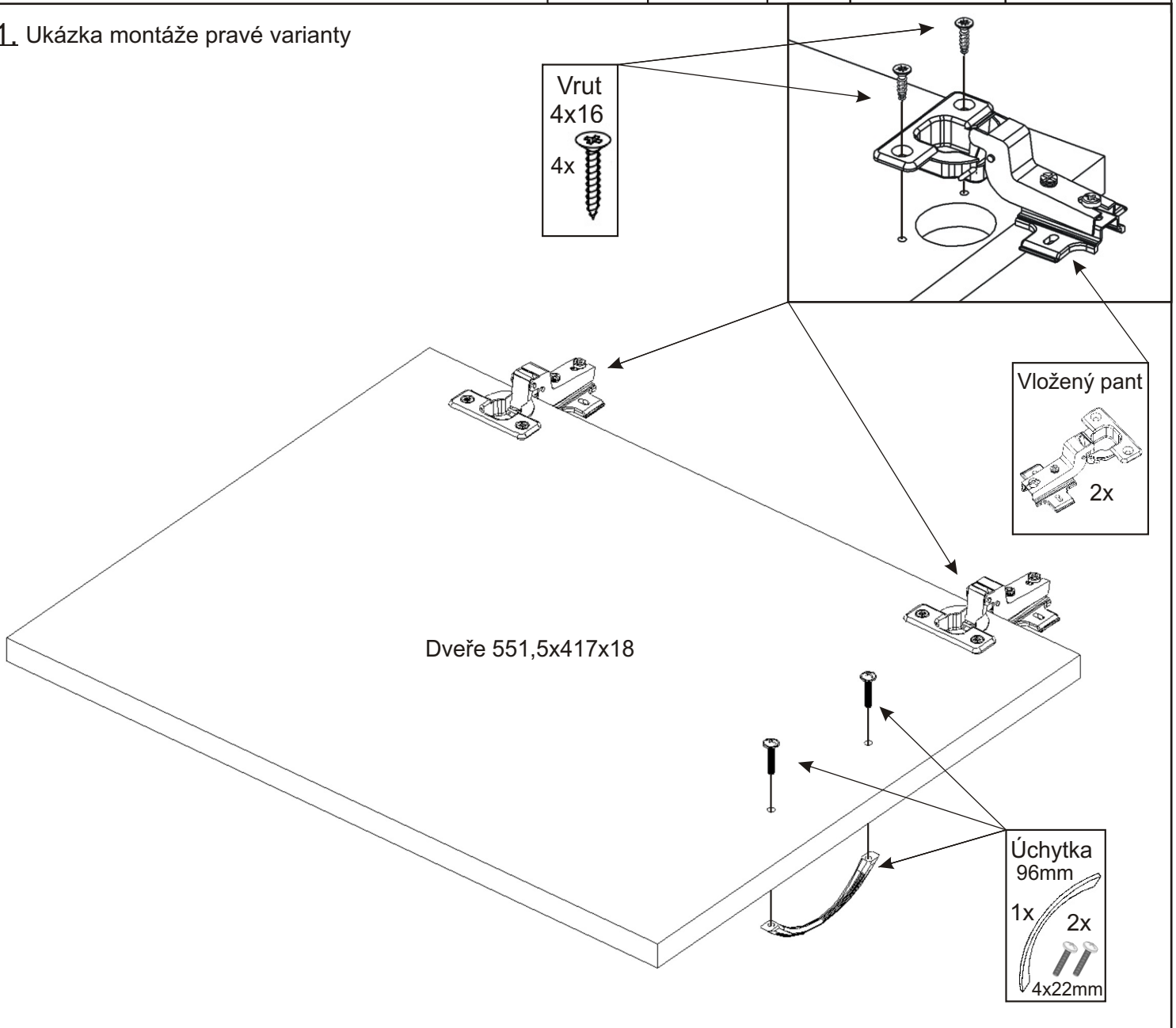


ALFA 305 pravá, levá

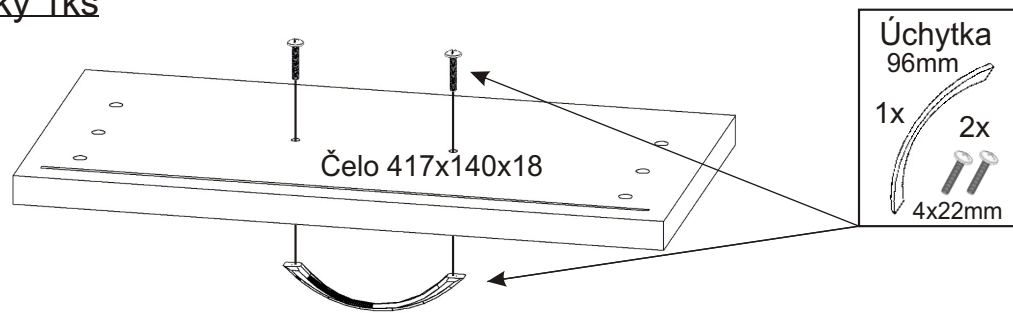


Úchytka 96mm 2x 	Vložený pant 2x 	Šroub excentru 12x 	Excentr 12x 	Krytka velká 20x 	
Vrut 3,5x16 12x 	Vrut 4x16 16x 	Vrut 4x30 8x 	Konfirmát 50mm 16x 	Kolík 35mm 40x 	Lepidlo 40ml 1x
Policové podpěrky 8x 	Kluzáky 2x 	Hřebík 36x 	Plastová noha 58x58x22 4x 	Pojezd 300mm 1 pár 	

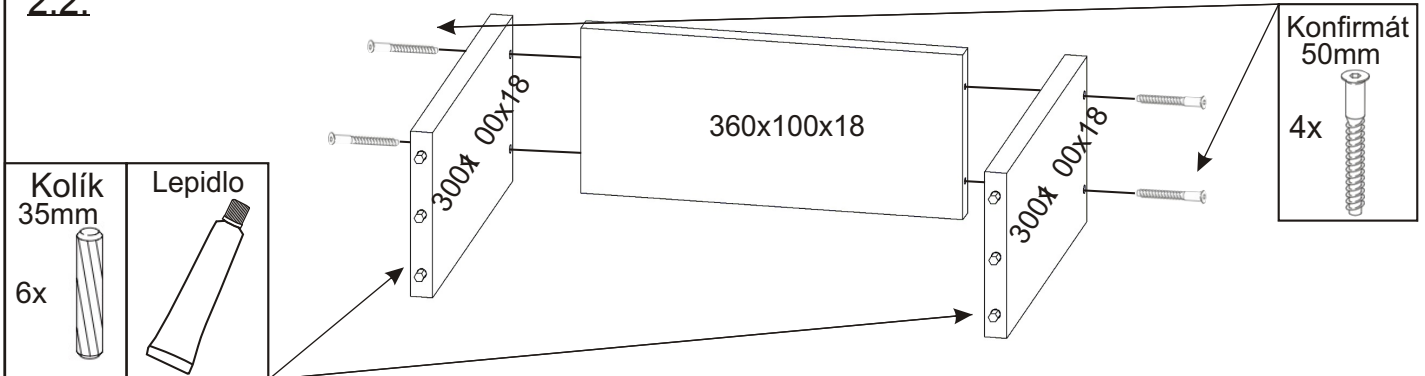
1. Ukázka montáže pravé varianty



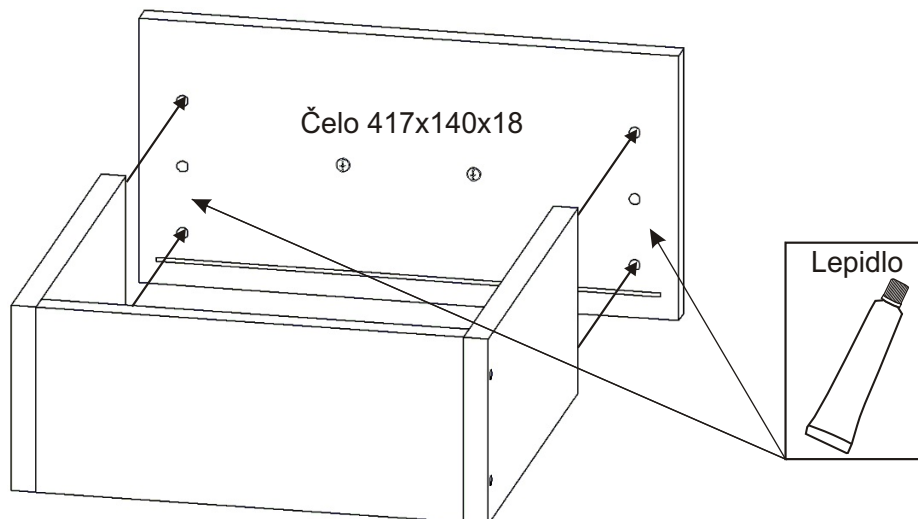
2.1. Montáž zásuvky 1ks



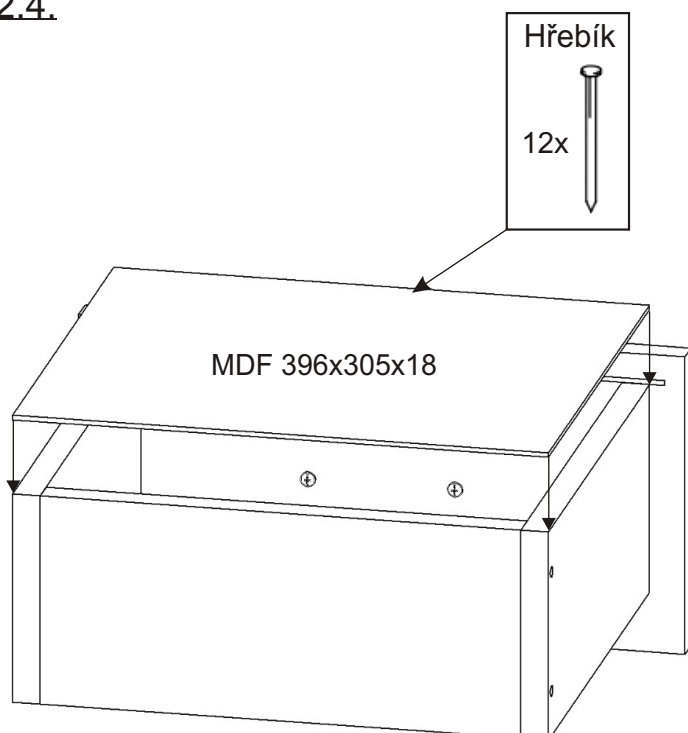
2.2.



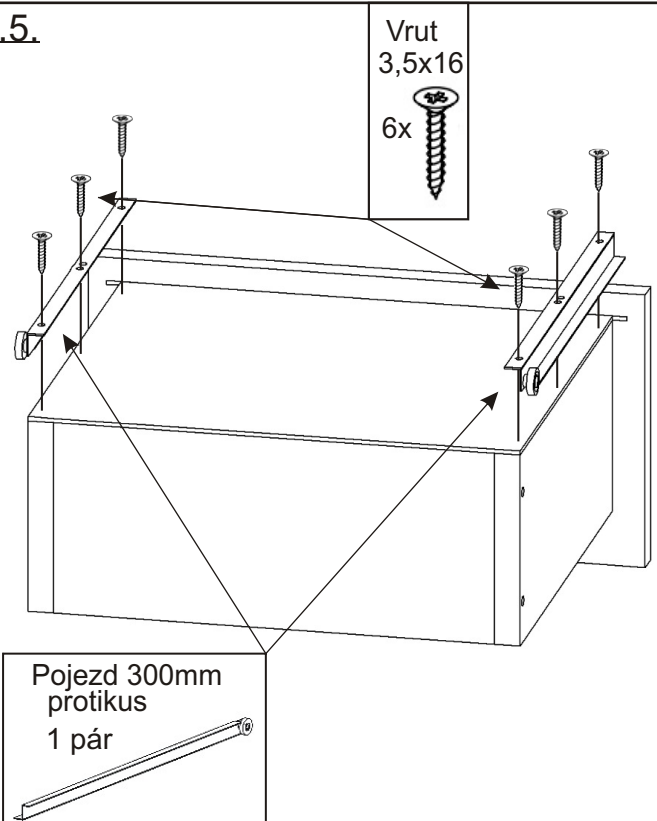
2.3.



2.4.



2.5.



3.

Kluzáky

Hřebík

2x

4x

Kolík
35mm

31x

Záda 823x200x18

Noha 736x440x18

Vzpěra A 422x100x18

Vzpěra A 422x100x18

Vzpěra B 422x100x18

Vzpěra B 422x100x18

Šroub
excentru

12x

Excentr

12x

Horní deska 1200x450x18

Bok 700x348x18

Vzpěra 700x333x18

Bok 700x348x18

Policové
podpěrky

8x

Dno 900x350x18

Pojezd 300mm
1 pár

Vrut
3,5x16

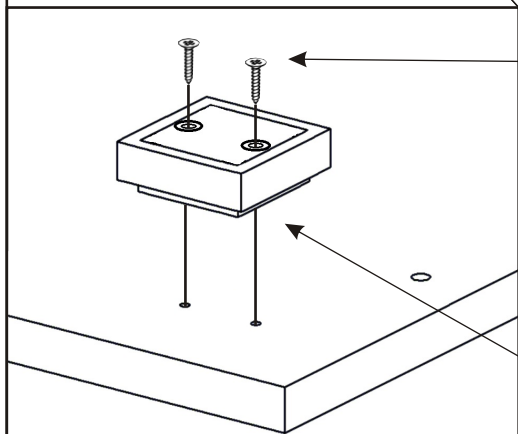
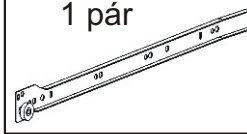
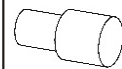
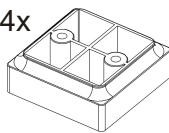
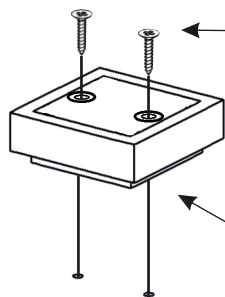
6x

Vrut
4x16

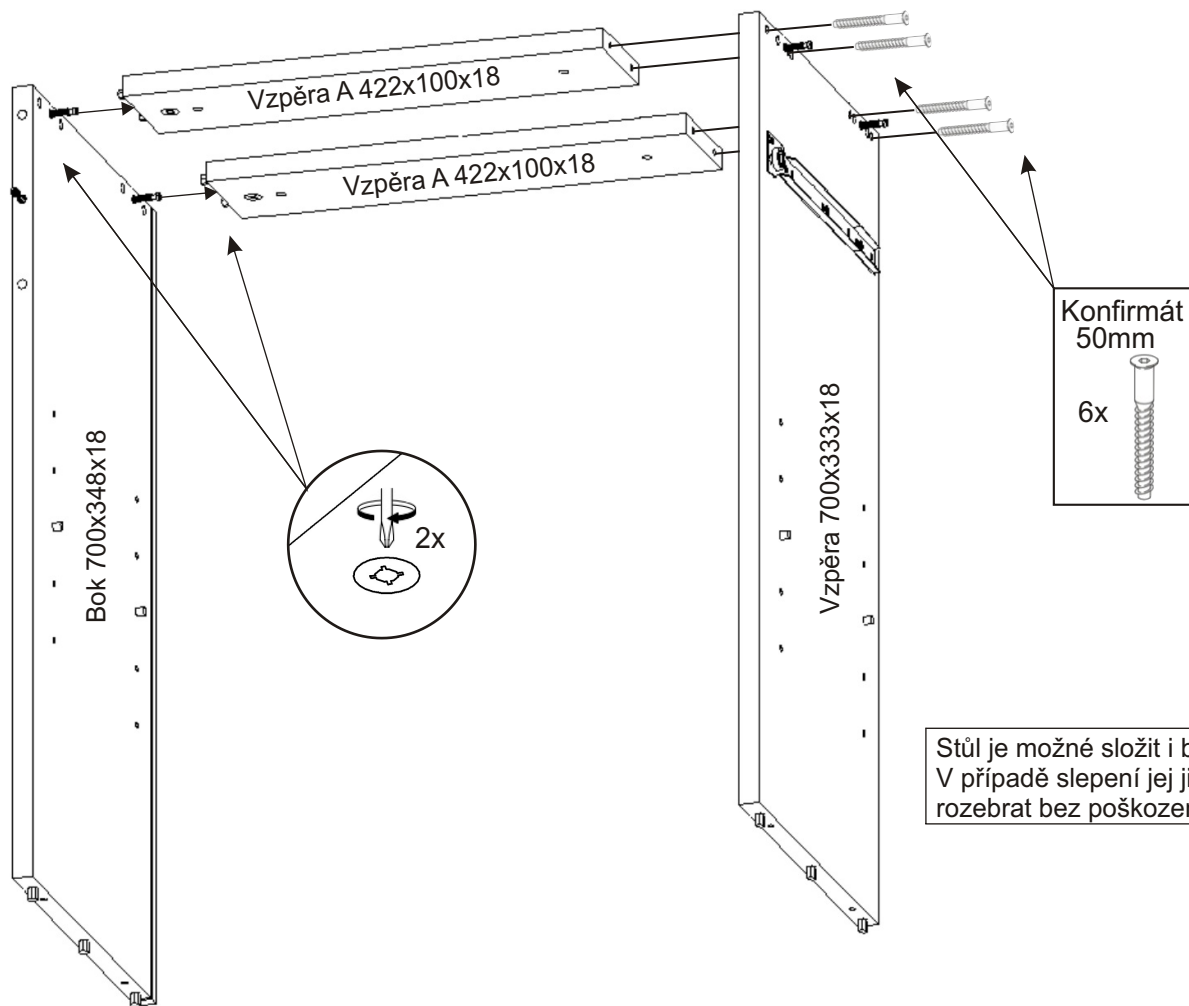
8x

Plastová noha
58x58x22

4x

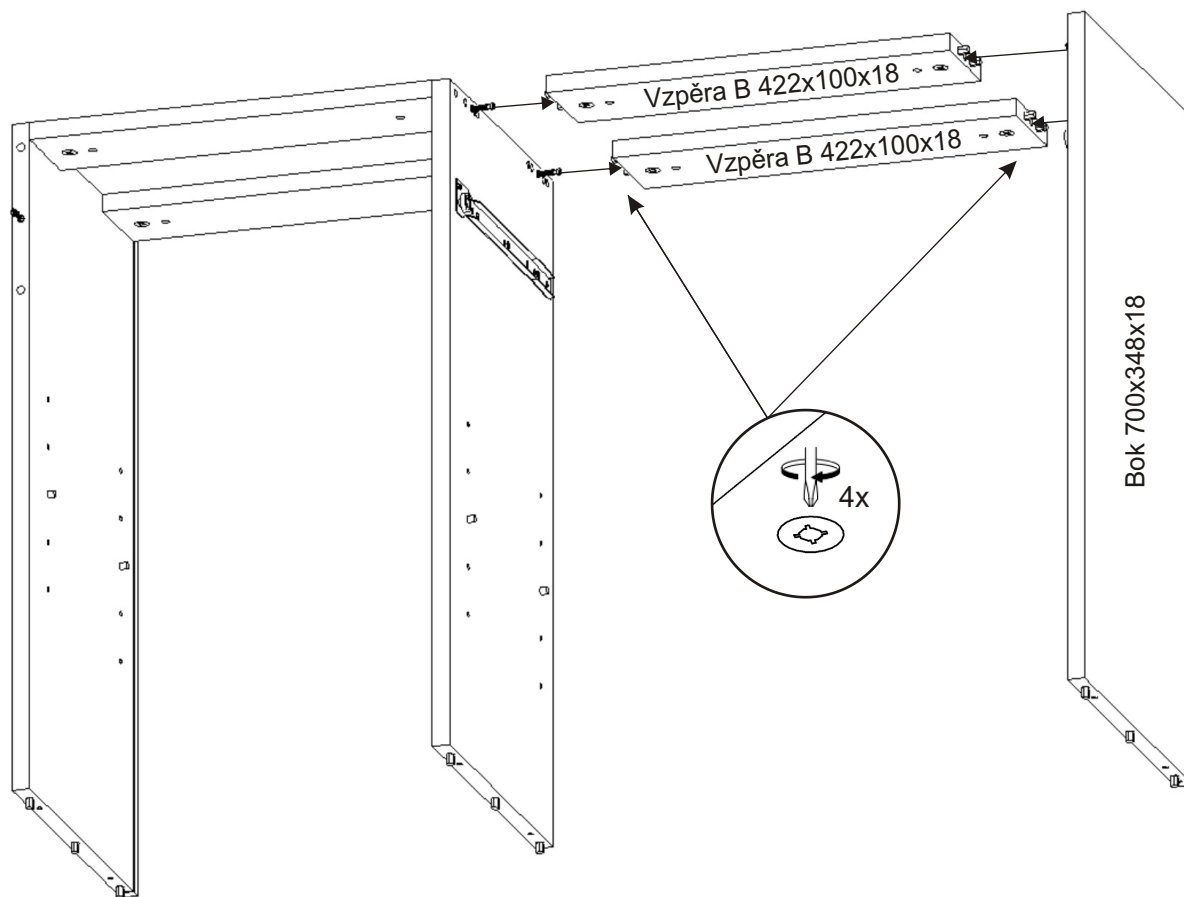


4.

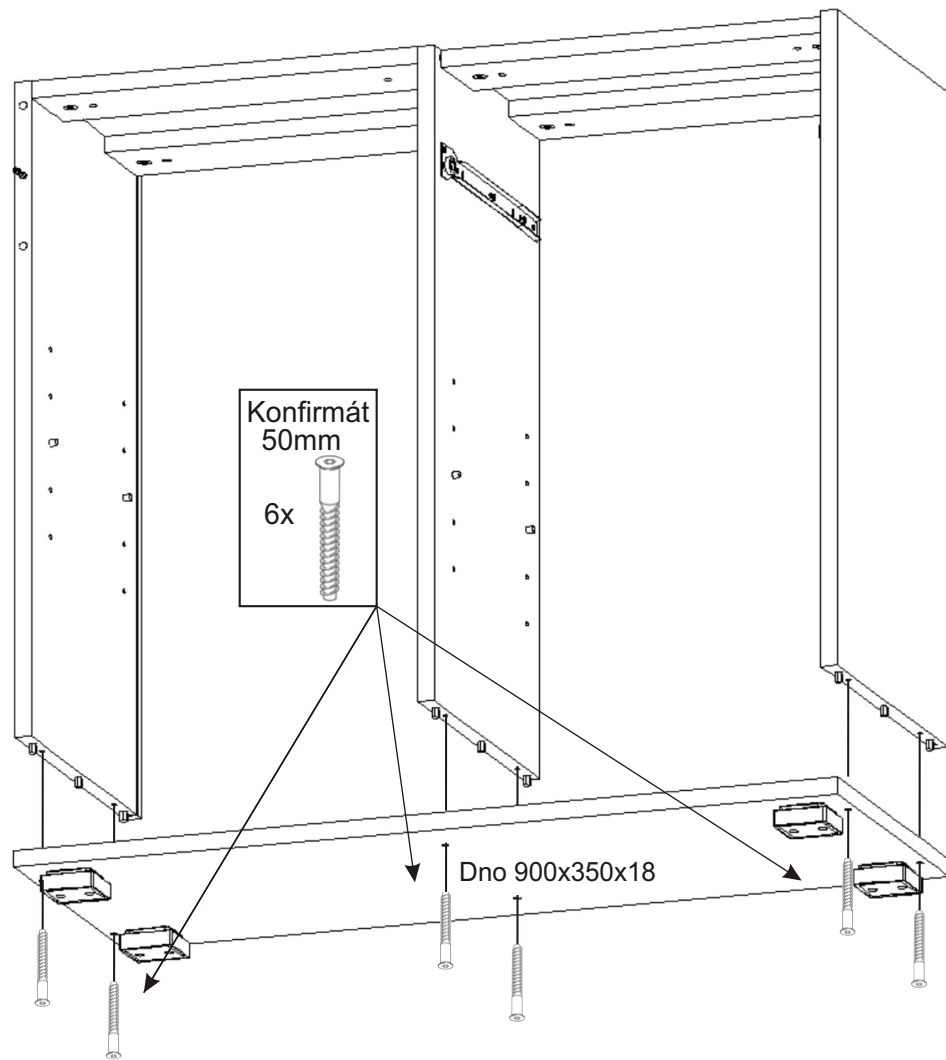


Stůl je možné složit i bez lepidla.
V případě slepení jej již nebude možné
rozebrat bez poškození.

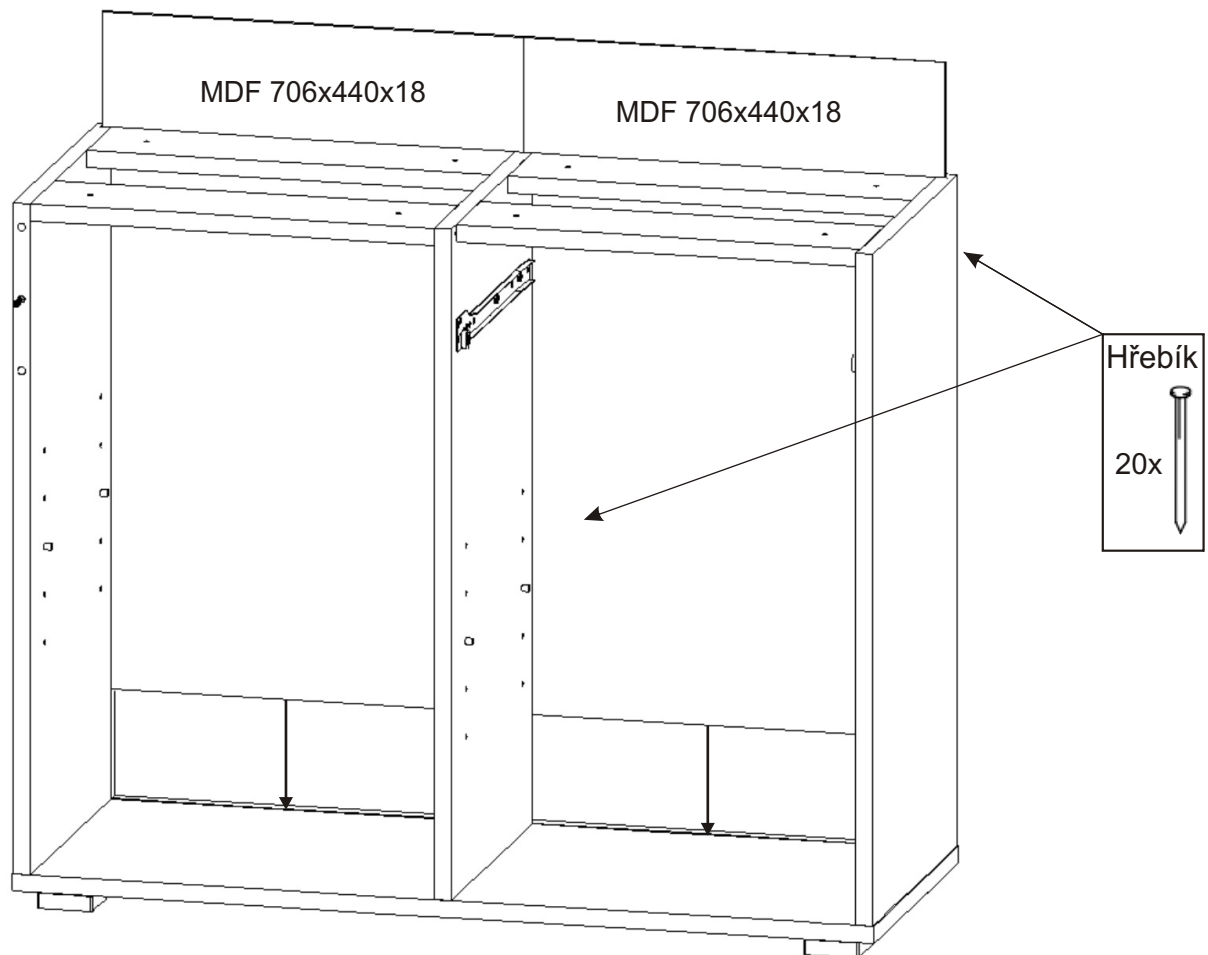
5.



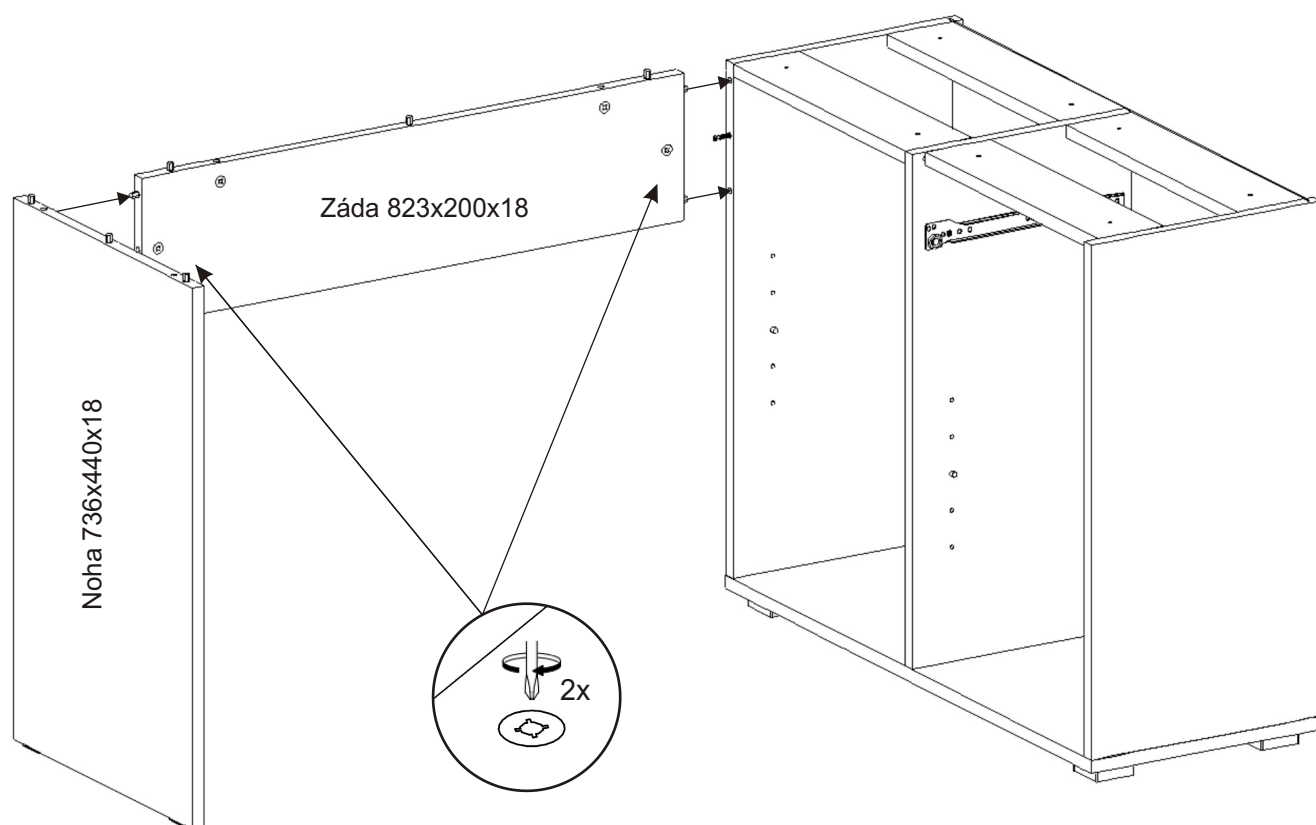
6.



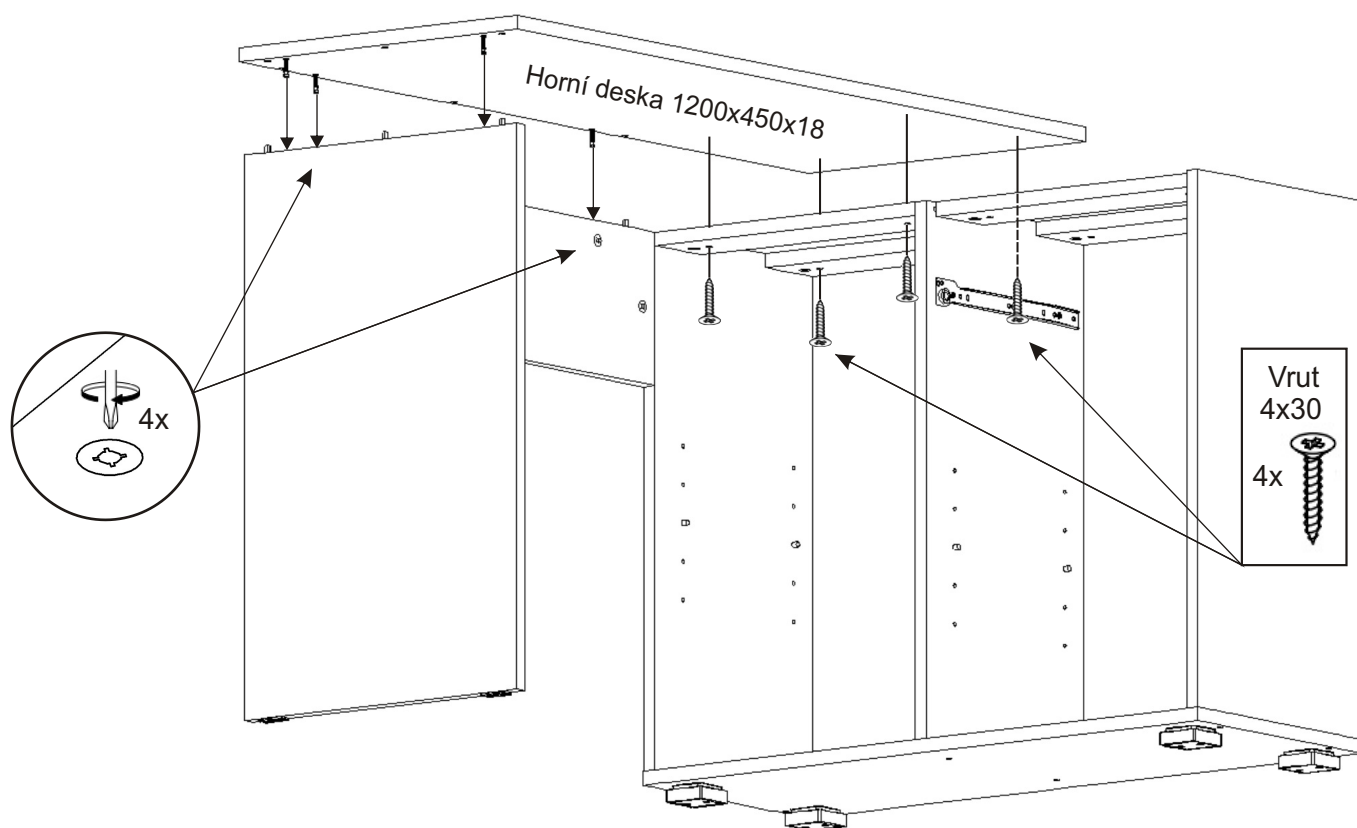
7.



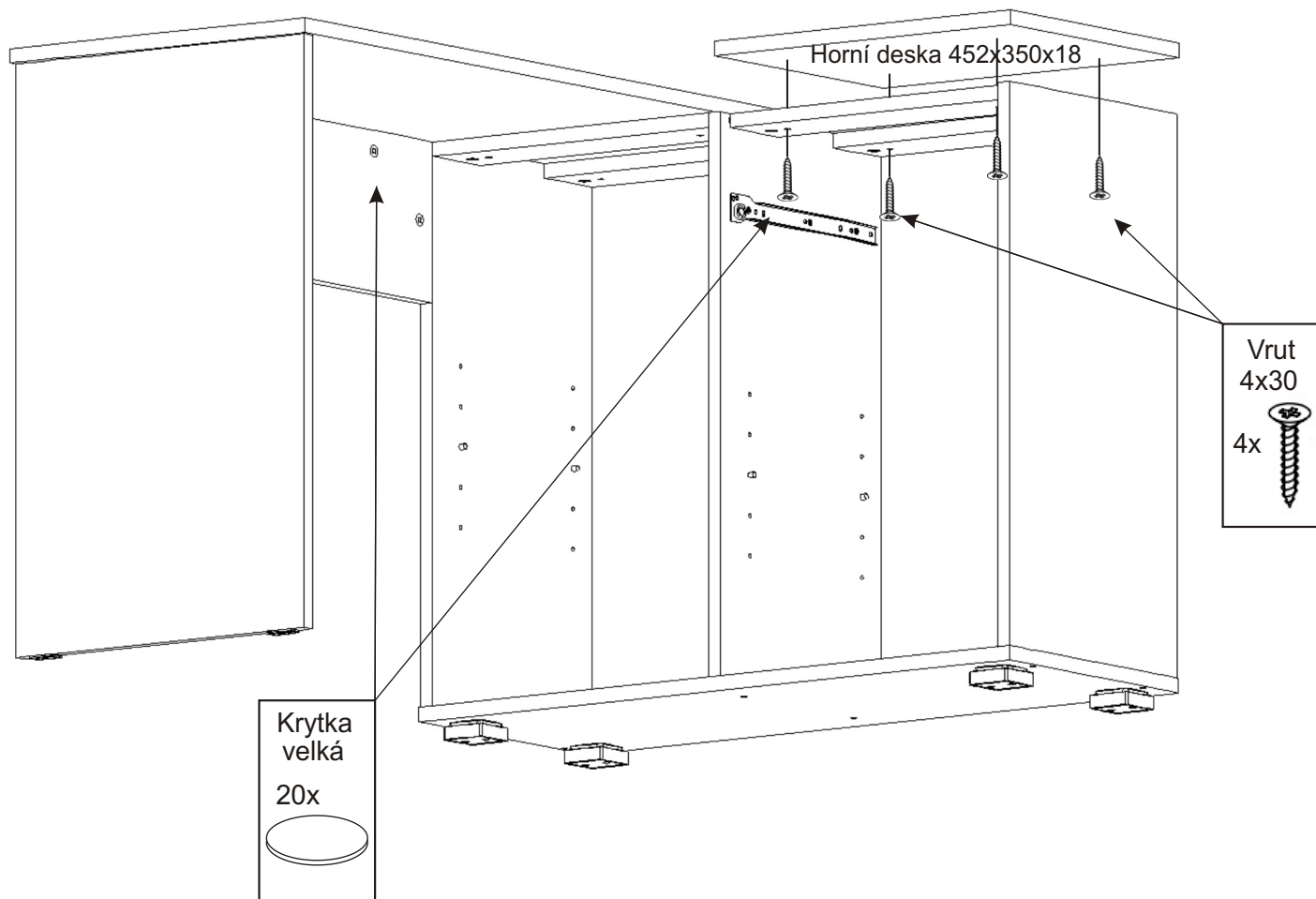
8.



9.



10.



11.

