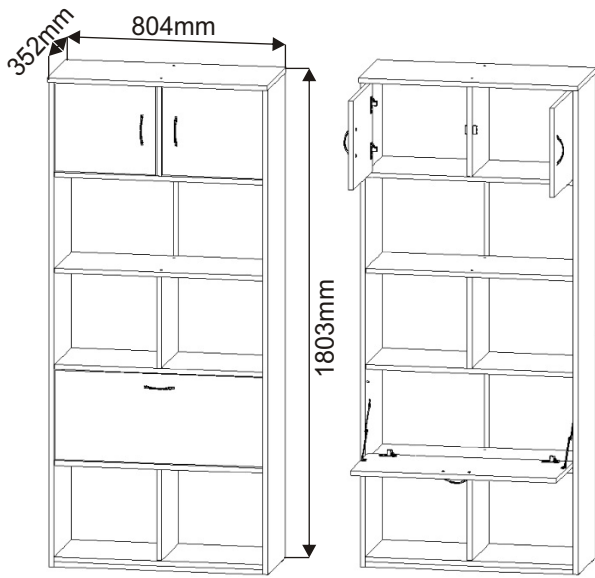
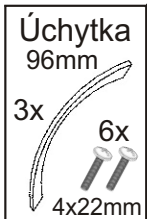
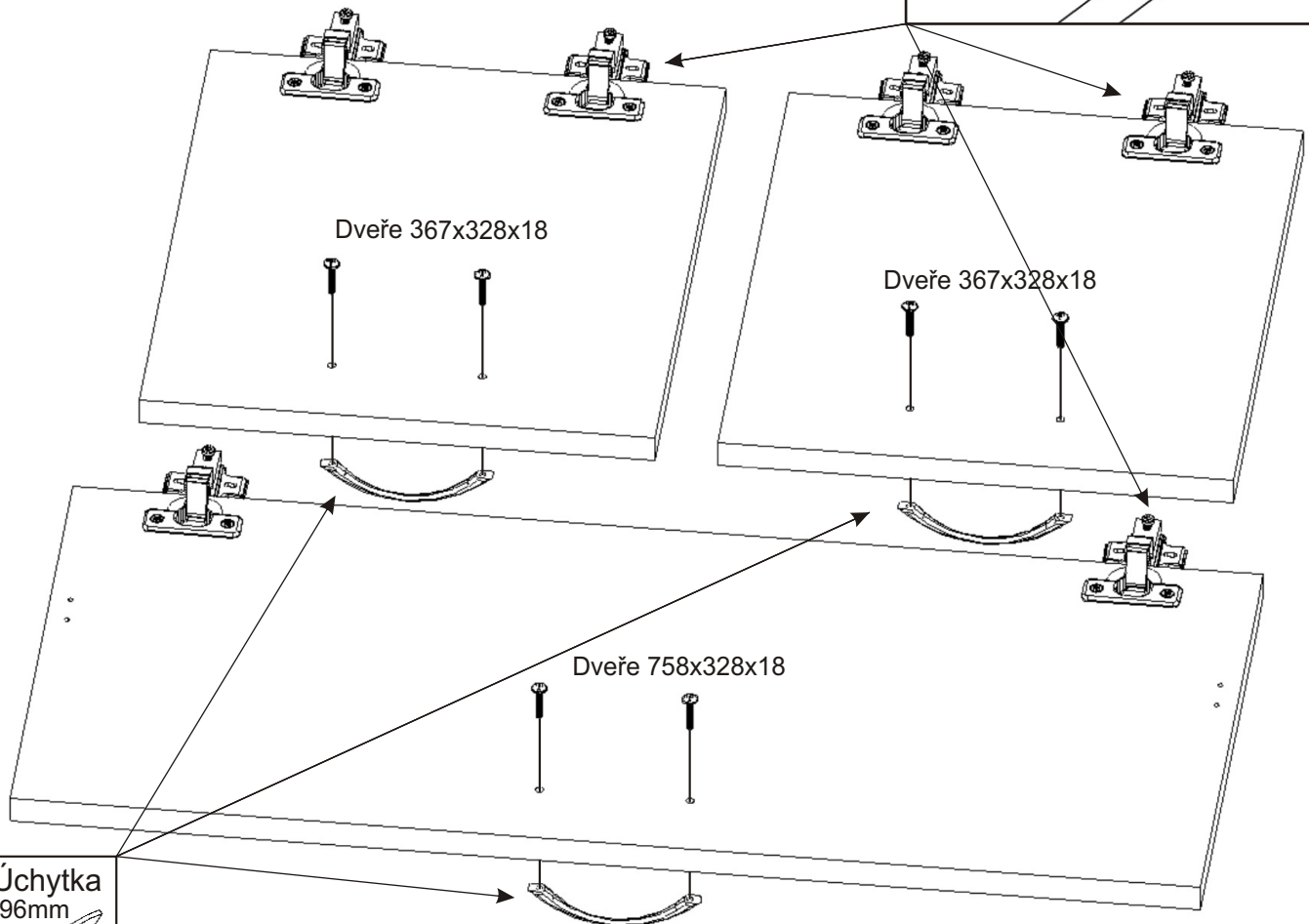
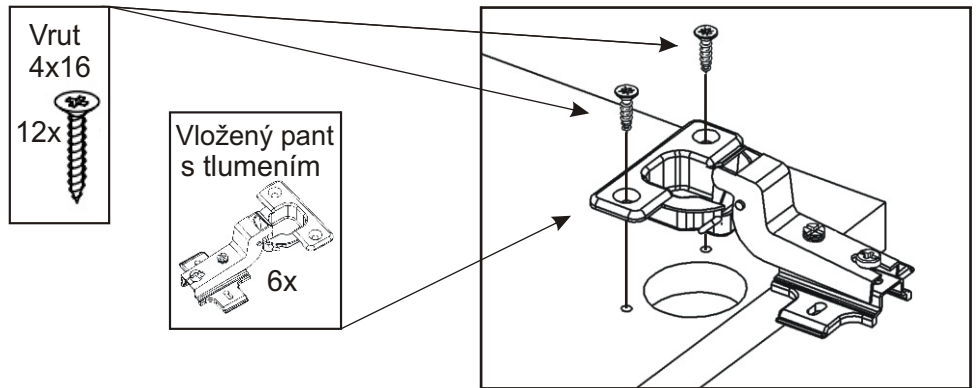


ALFA 181

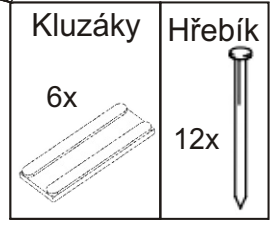
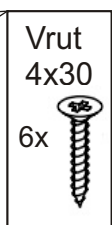
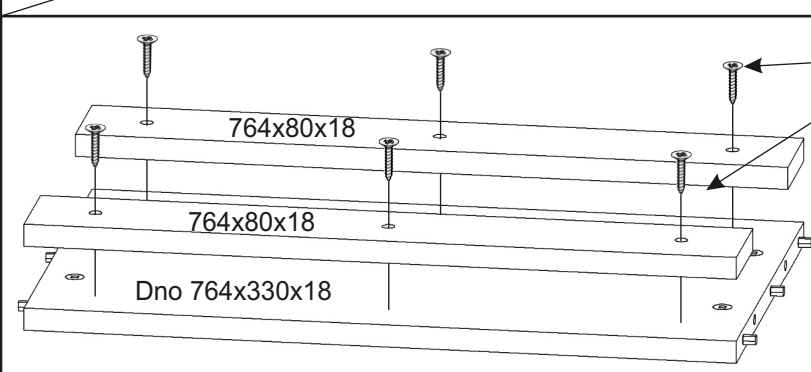
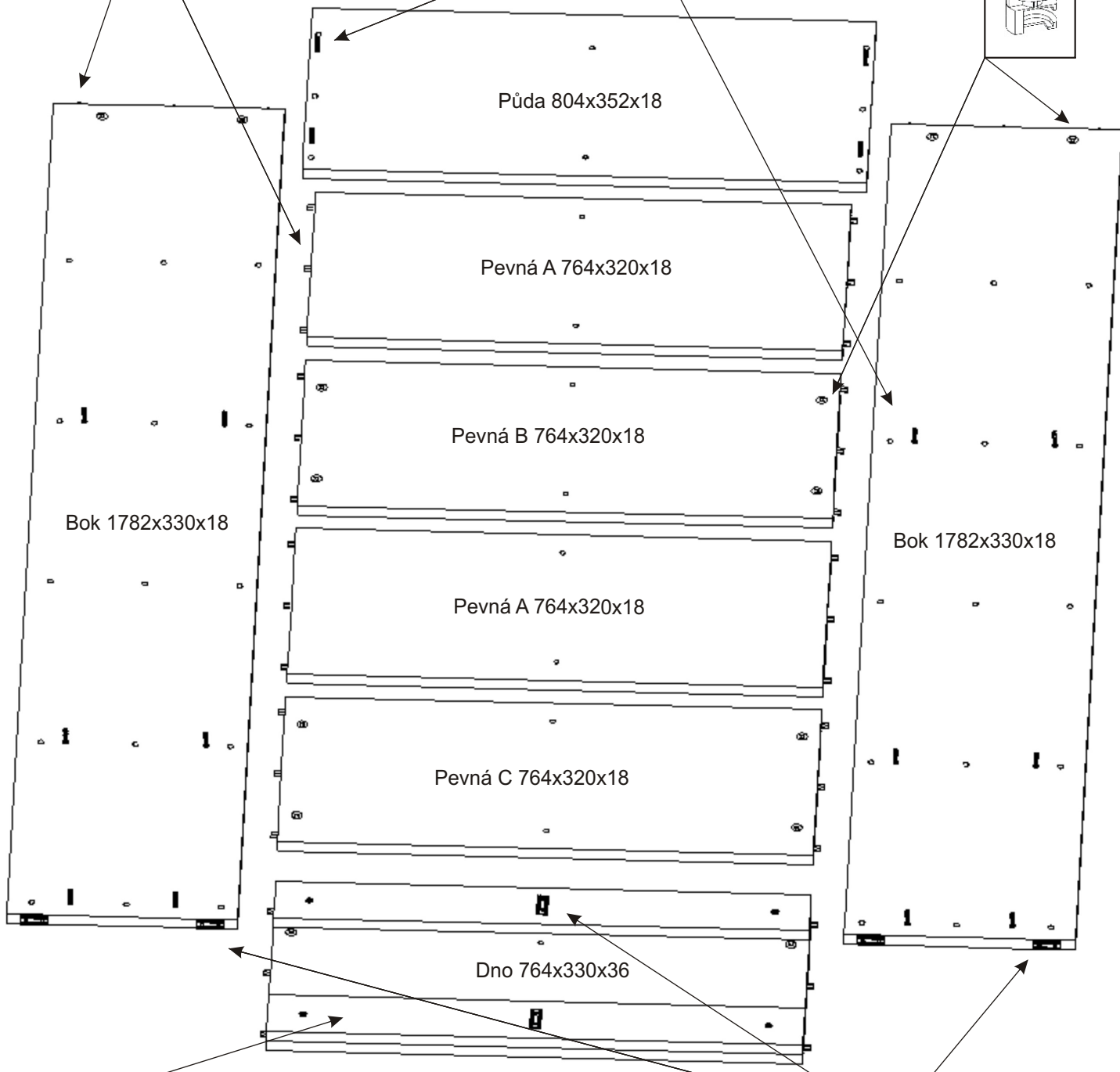
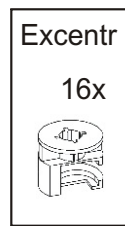
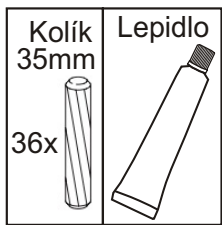


Vložený pant s tlumením 6x	Závěs dveří 2x	Úhelník 73x31x15 2x	Excentr 16x 16x	Šroub excentru 16x 16x	Kluzáky 6x 6x		
Úchytka 96mm 3x 6x 4x22mm	Kolík 35mm 36x	Lepidlo 40ml 1x	Konfirmát 50mm 12x	Hmoždinka ø10 2x	Hřebík 72x 72x	Krytka velká 22x 22x	
Zarážka dveří 2x	Policové podpěrky 2x 2x	Vrut 3,5x16 12x	Vrut 4x16 20x	Vrut 4x20 8x	Vrut 4x30 6x	Vrut 5x50 2x	H lišta 334mm 2x

1.



2.



3.

Konfirmát
50mm

10x



Naznačené otvory
na zarážky dveří

Vzpěra A
334,5x318x18

Pevná A 764x320x18

Pevná B 764x320x18

Vzpěra B
334,5x318x18

Pevná A 764x320x18

Naznačené otvory
na panty

Pevná C 764x320x18

Vzpěra C
334,5x318x18

Dno 764x330x36

4.

Vrut
3,5x16

4x

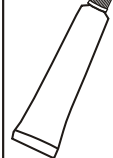


Zarážka
dveří

2x



Lepidlo

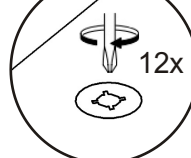


Pevná A 764x320x18

Bok 1782x330x18

Bok 1782x330x18

Dno 764x330x36

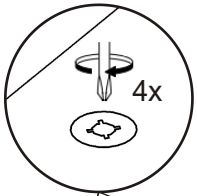


12x

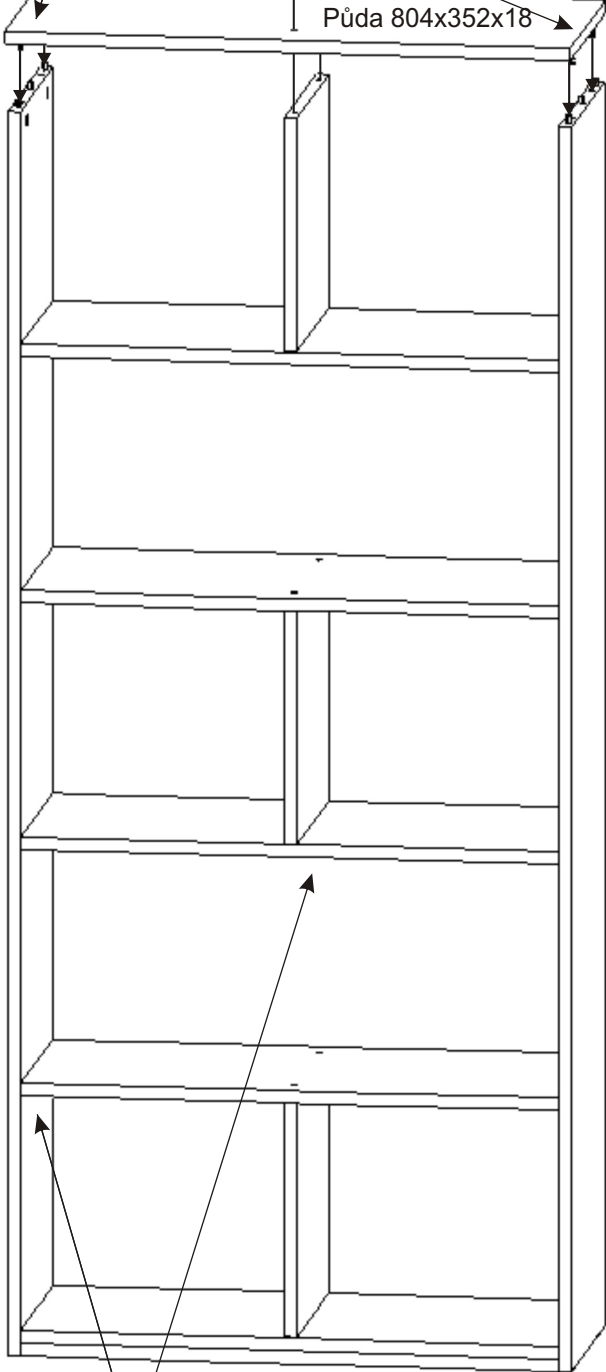
5.

Konfirmát
50mm

2x



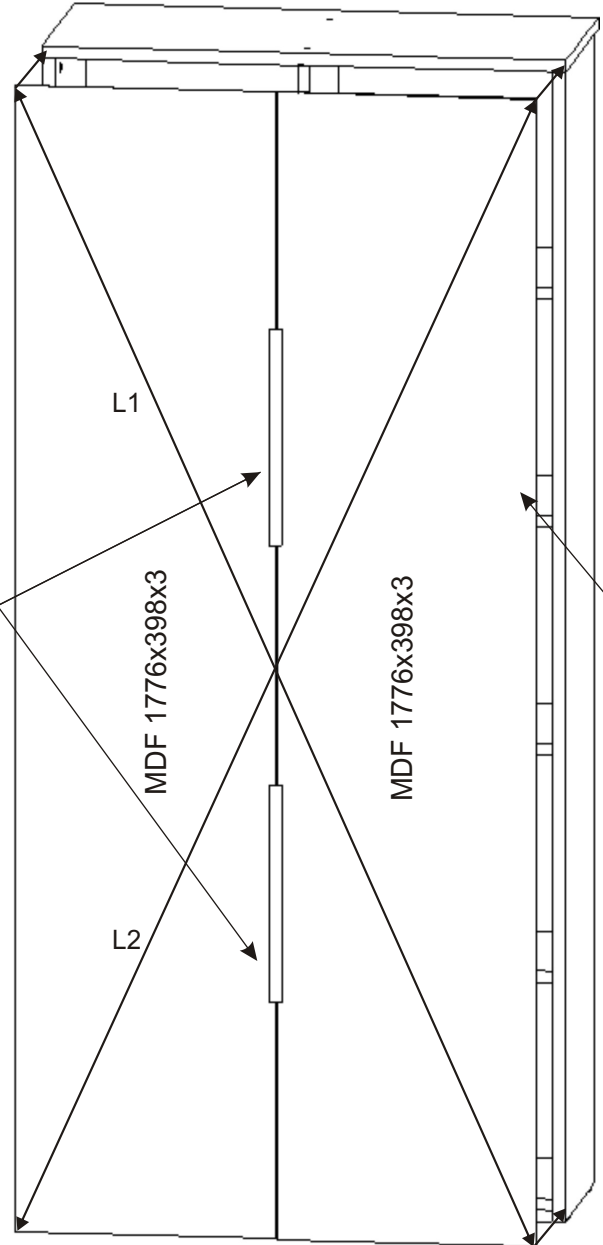
Půda 804x352x18



Krytka
velká
22x

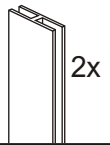


6.



H lišta
334mm

2x



L1

L2

MDF 1776x398x3

MDF 1776x398x3

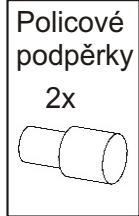
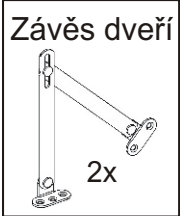
Hřebík

60x

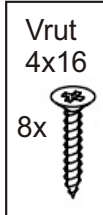
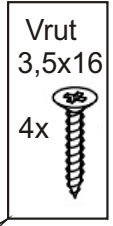
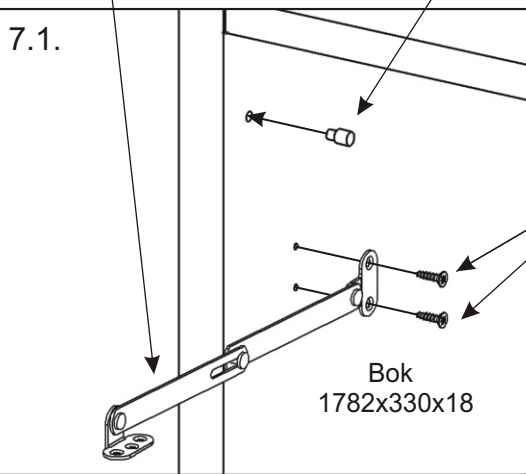


L1 = L2

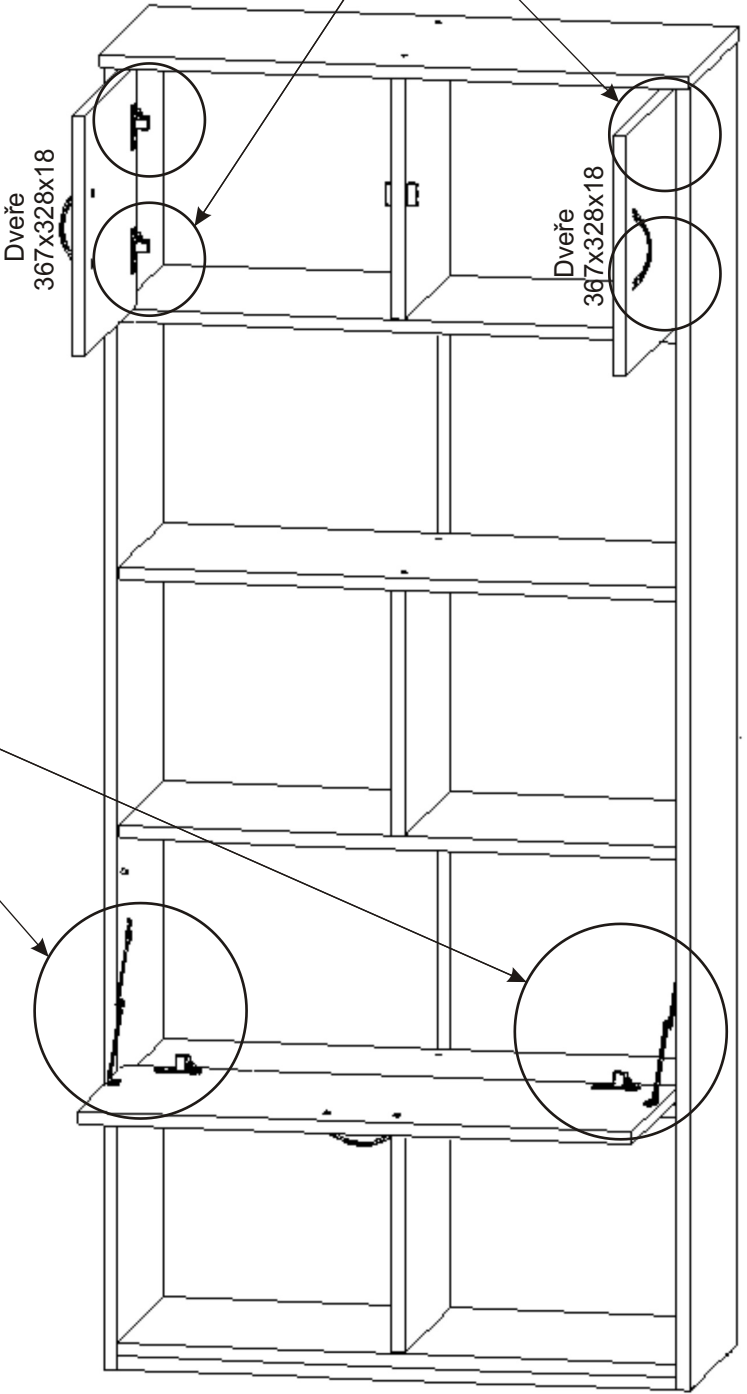
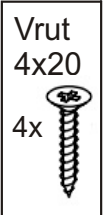
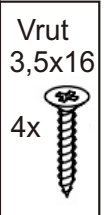
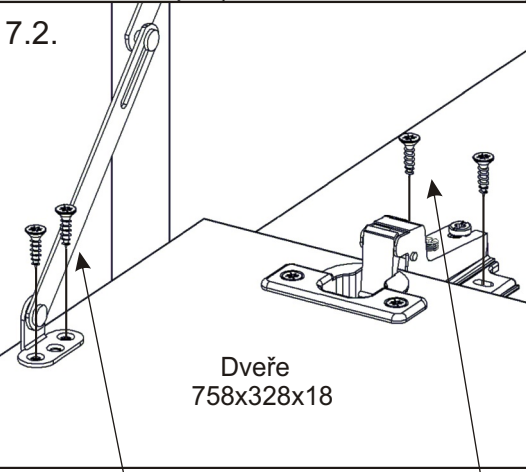
7.



7.1.

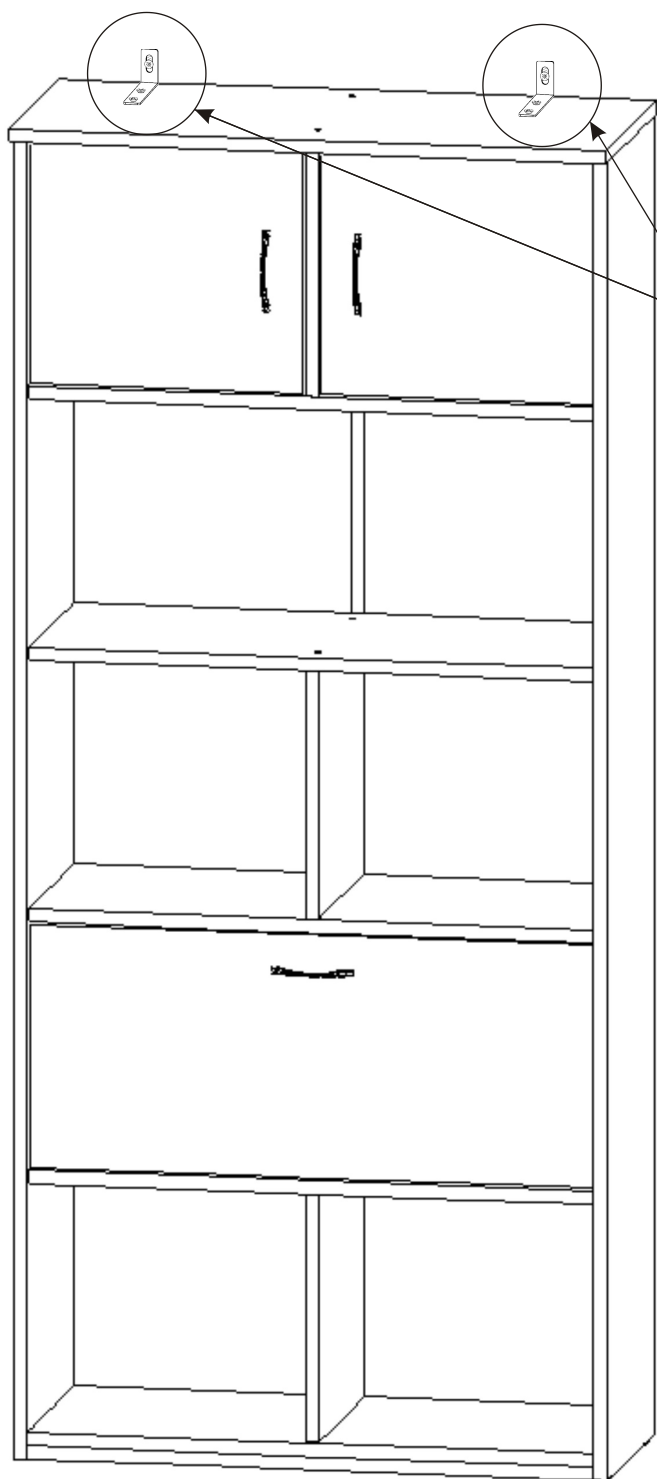


7.2.

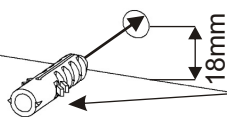


8.

Skříň doporučujeme kvůli nebezpečí převržení připevnit ke zdi pomocí úhelníků. Skříň přisuneme ke zdi na místo kde bude umístěna a naznačíme otvory pro hmoždinky. Navrtáme otvory pro hmoždinky a připevníme dodanými vruty. (Námi dodávané hmoždinky jsou vhodné pro stěny z plných materiálů.)



8.1.



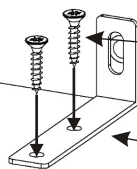
Hmoždinka

ø10

2x



8.2.

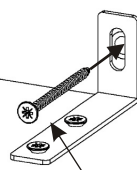


Vrut
4x20

4x

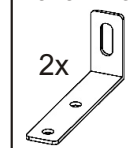


8.3.



Úhelník
73x31x15

2x



Vrut
5x50

2x

