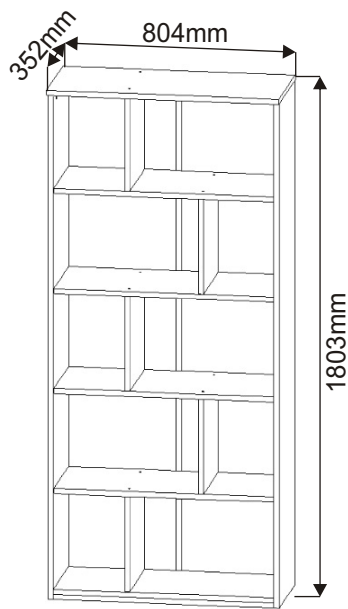
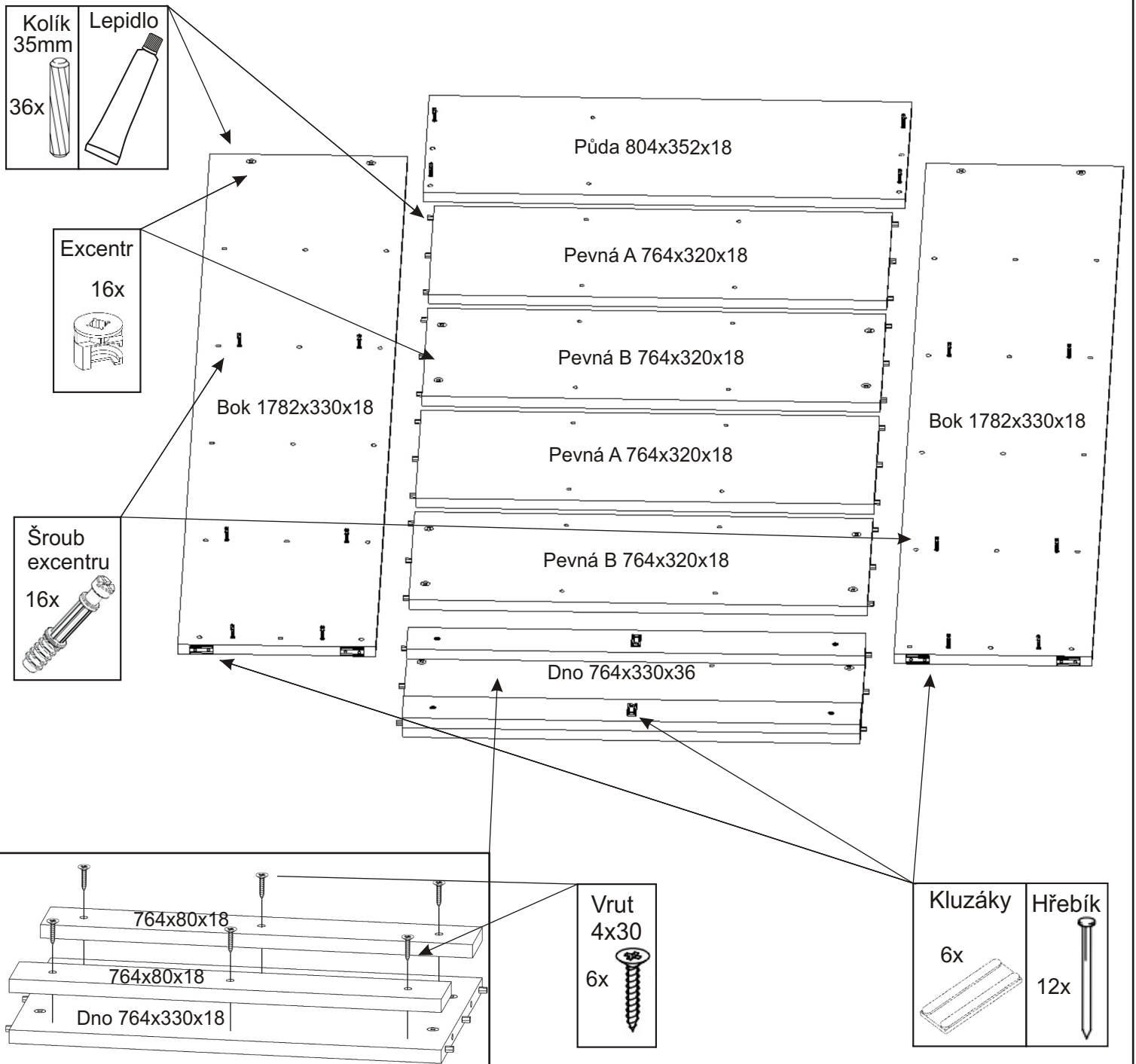


ALFA 172

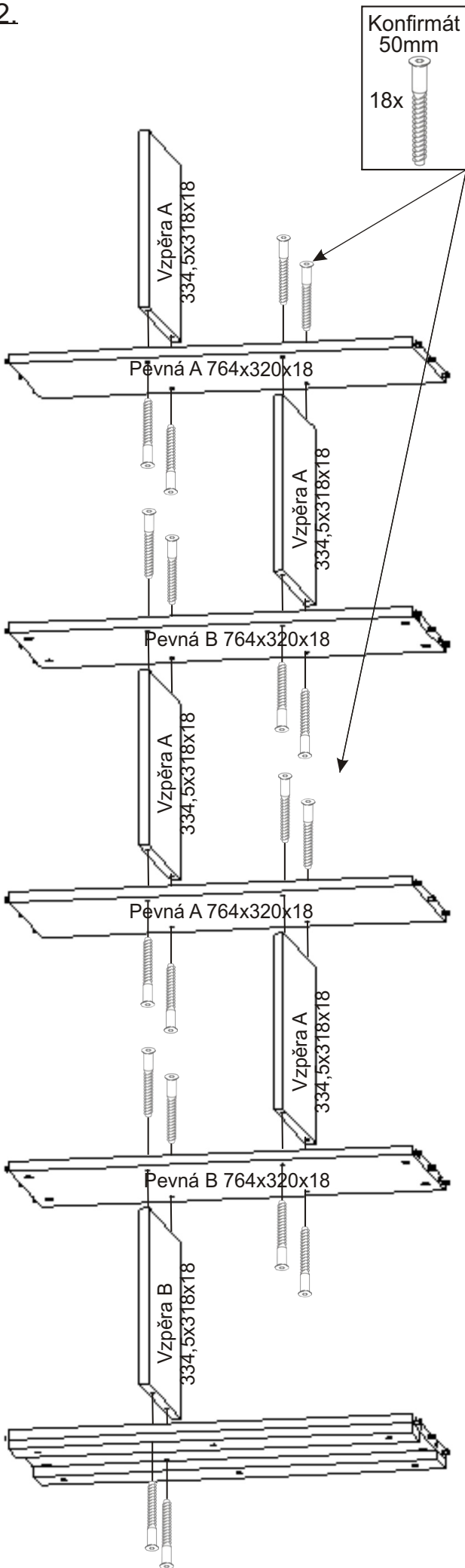


Úhelník 73x31x15 2x 	Excentr 16x 	Šroub excentru 16x 	Kluzáky 6x 	Hřebík 72x
Kolík 35mm 36x 	Lepidlo 40ml 1x 	Konfirmát 50mm 20x 	Hmoždinka ø10 2x 	Krytka velká 30x
		Vrut 4x20 4x 	Vrut 4x30 6x 	Vrut 5x50 2x
			H lišta 1745mm 1x 	

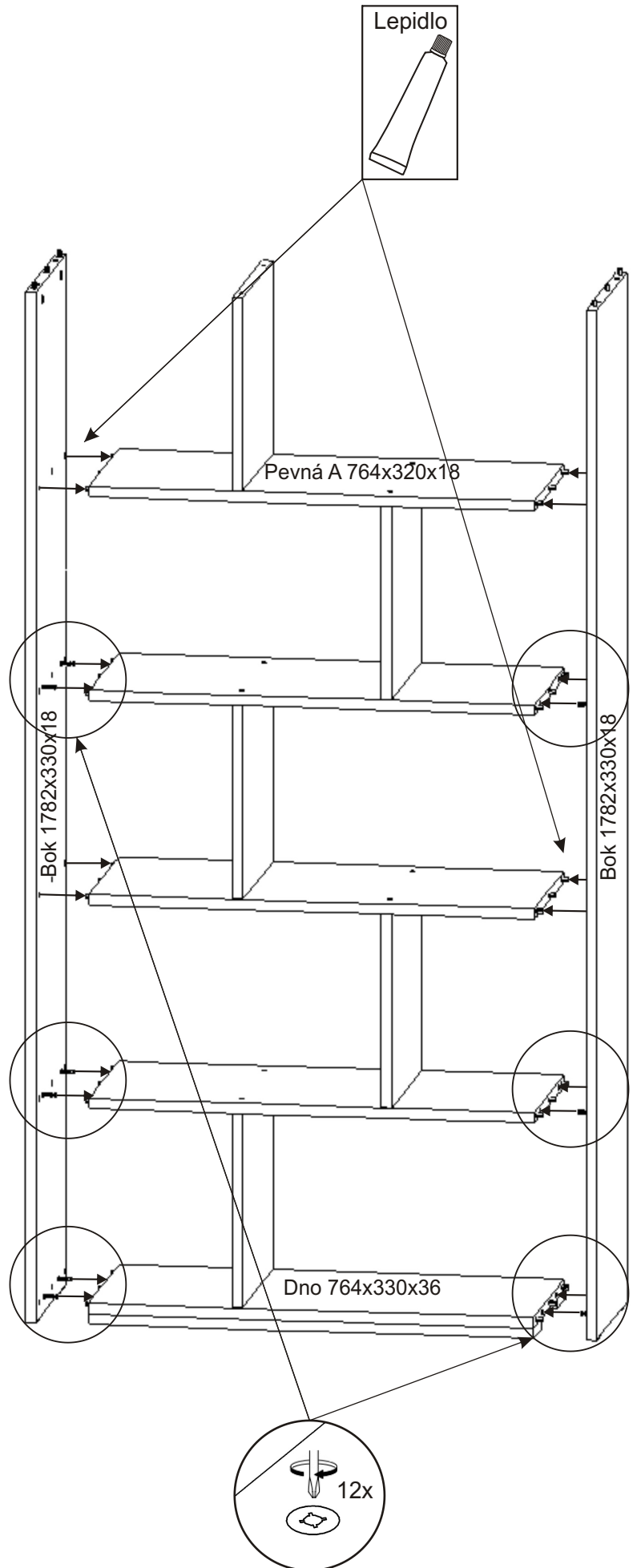
1.



2.



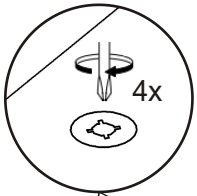
3.



4.

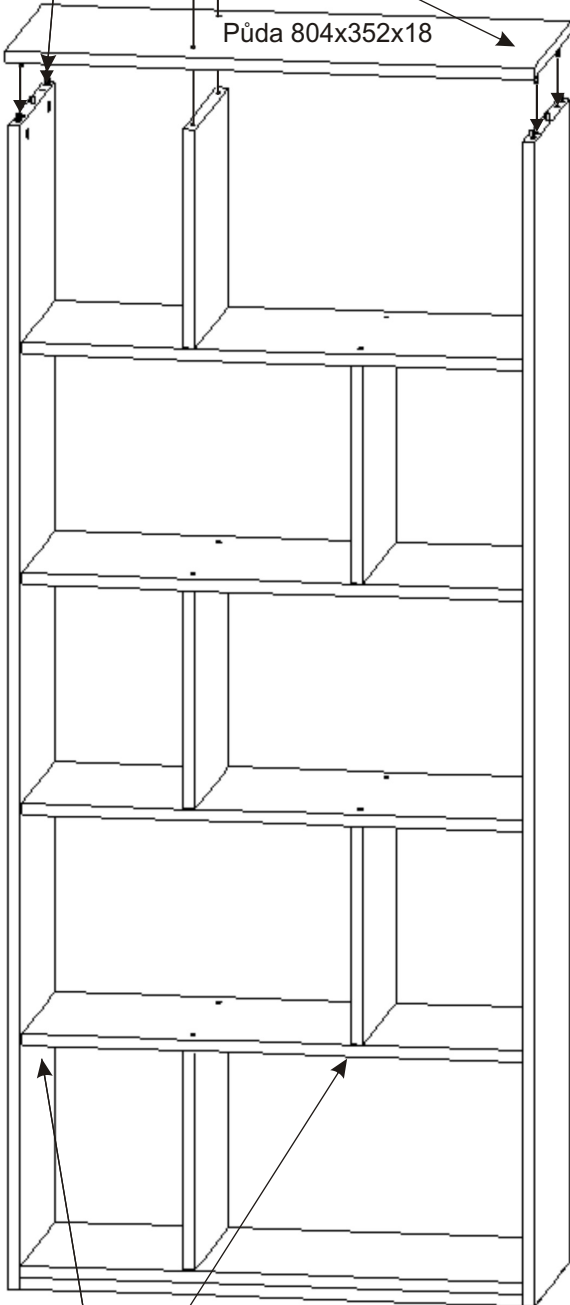
Konfirmát
50mm

2x



4x

Půda 804x352x18



Krytka
velká

30x



5.

L1

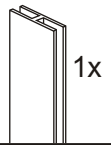
L2

MDF 1776x398x3

MDF 1776x398x3

H lišta
1745mm

1x

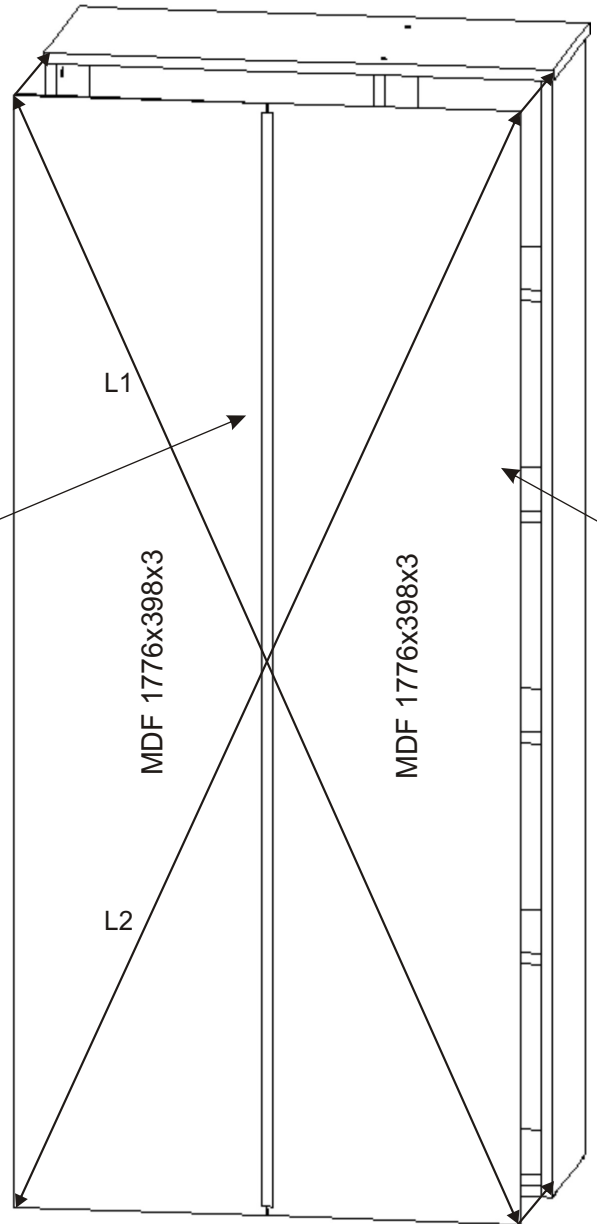


Hřebík

60x

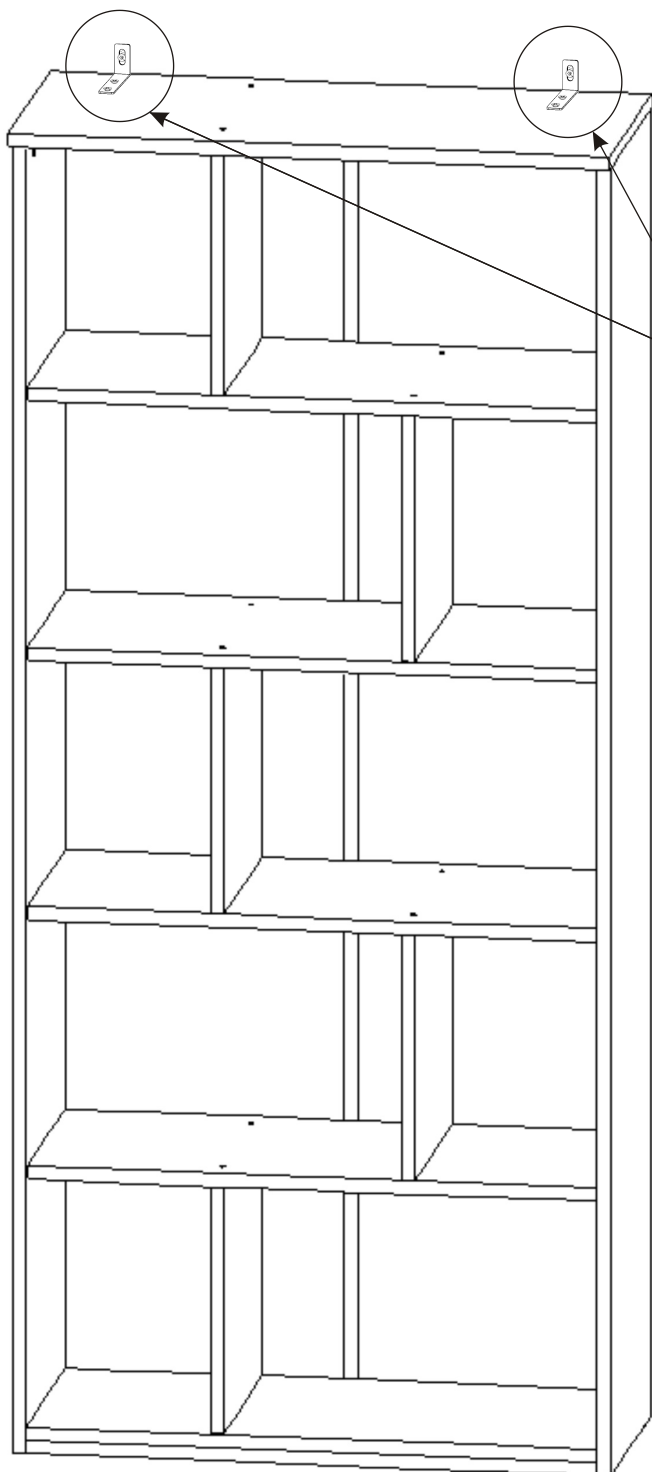


L1 = L2

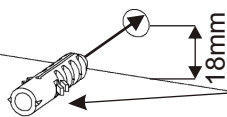


6.

Skříň doporučujeme kvůli nebezpečí převržení připevnit ke zdi pomocí úhelníků. Skříň přisuneme ke zdi na místo kde bude umístěna a naznačíme otvory pro hmoždinky. Navrtáme otvory pro hmoždinky a připevníme dodanými vruty. (Námi dodávané hmoždinky jsou vhodné pro stěny z plných materiálů.)



6.1.



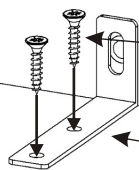
Hmoždinka

ø10

2x



6.2.



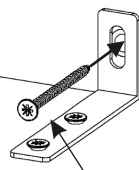
Vrut

4x20

4x



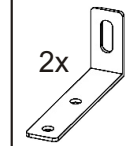
6.3.



Úhelník

73x31x15

2x



Vrut

5x50

2x

