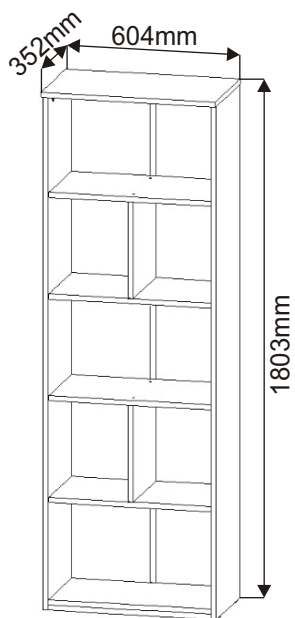
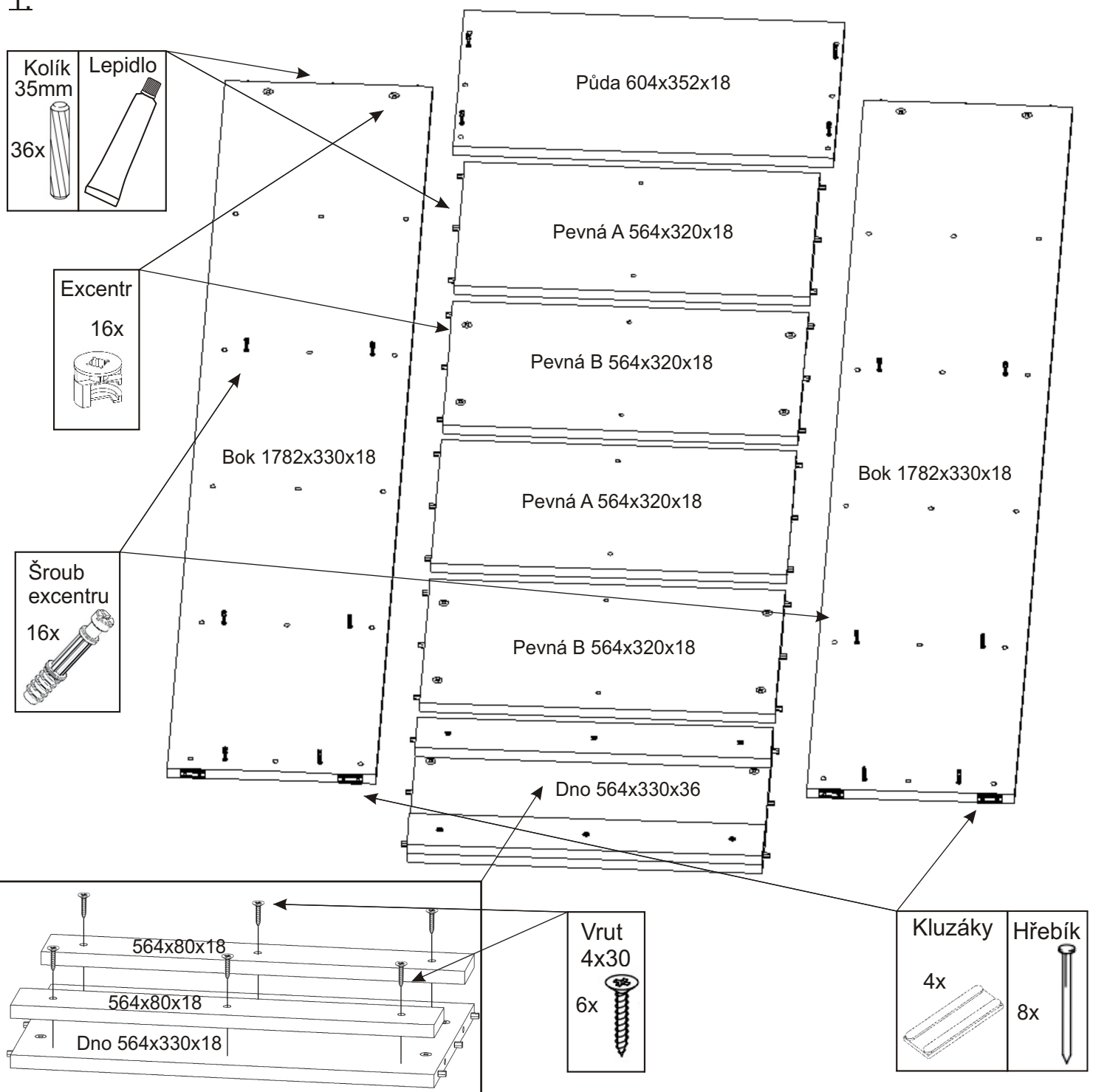


ALFA 170

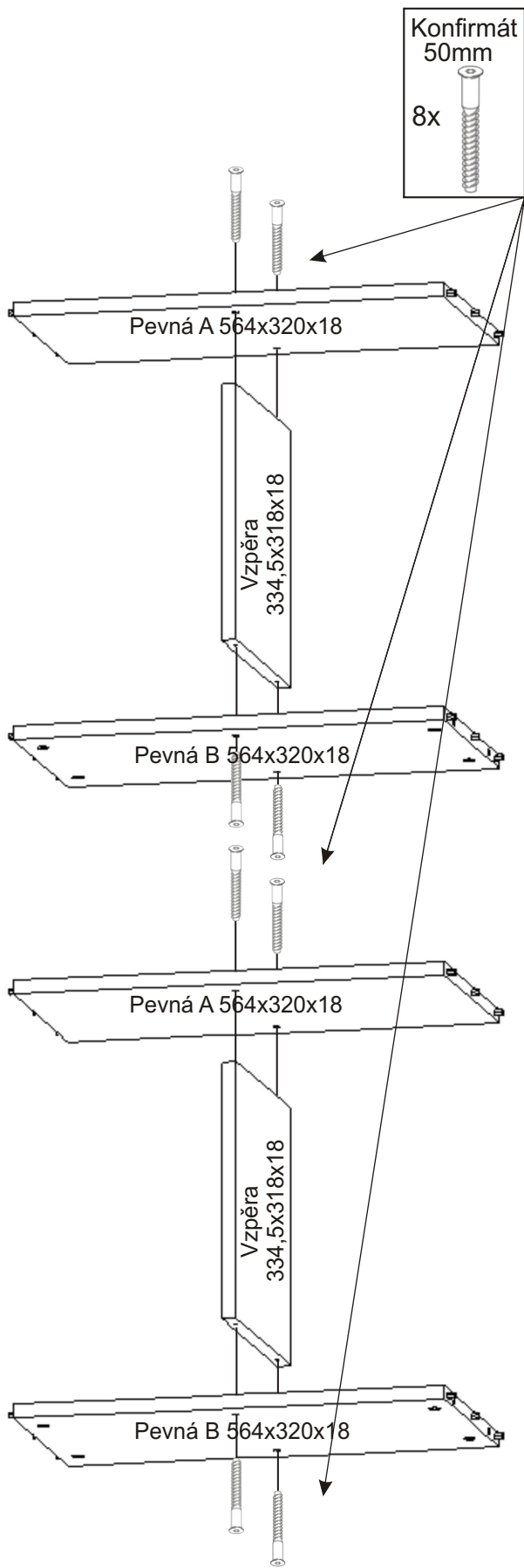


Úhelník 73x31x15 2x 	Excentr 16x 	Šroub excentru 16x 	Kluzáky 4x 	Hřebík 58x
Kolík 35mm 36x 	Lepidlo 40ml 1x 	Konfirmát 50mm 8x 	Hmoždinka ø10 2x 	Krytka velká 20x
		Vrut 4x20 4x 	Vrut 4x30 6x 	Vrut 5x50 2x
			H lišta 334mm 3x 	

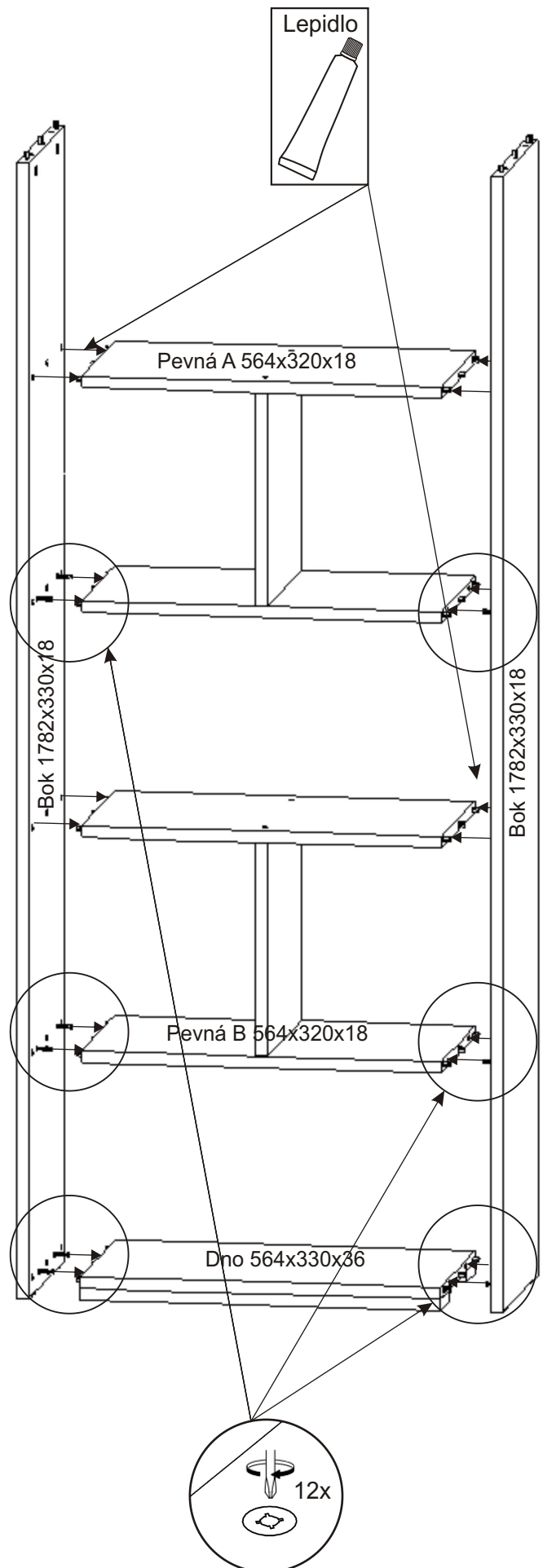
1.



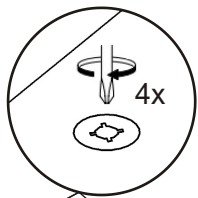
2.



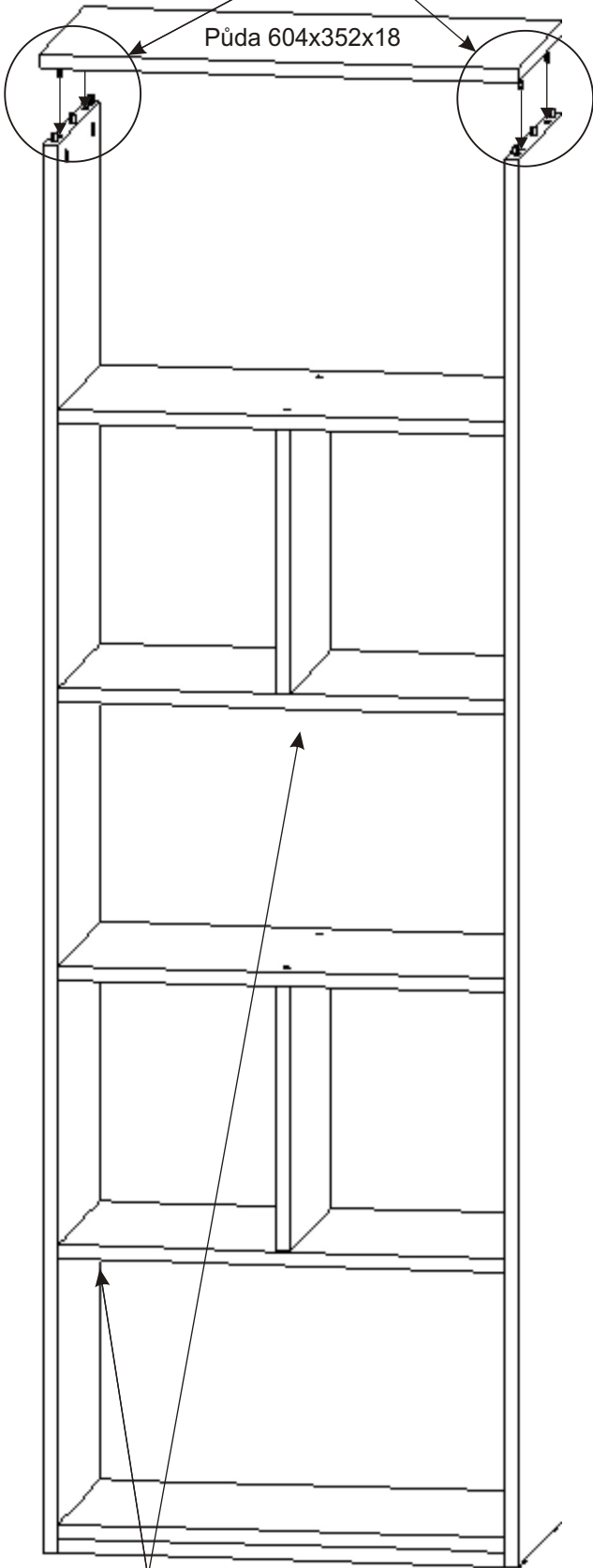
3.



4.



Půda 604x352x18

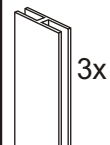


Krytka
velká
20x



5.

H lišta
334mm

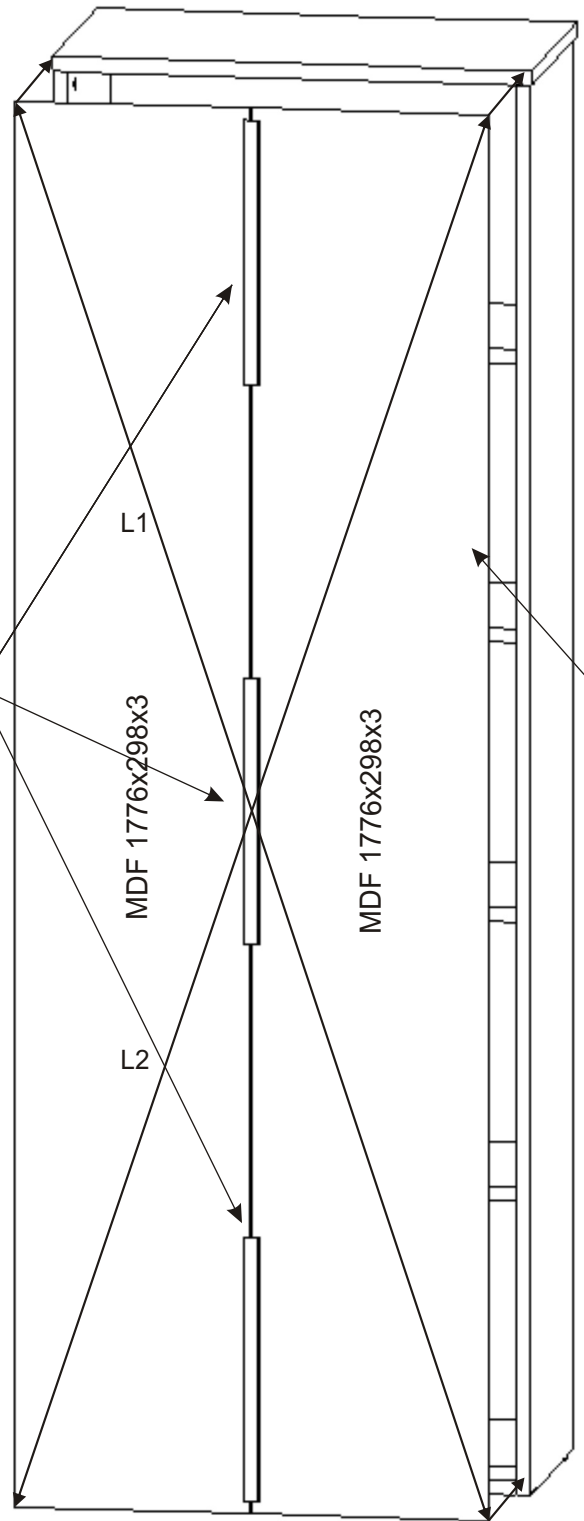


MDF 1776x298x3

MDF 1776x298x3

Hřebík

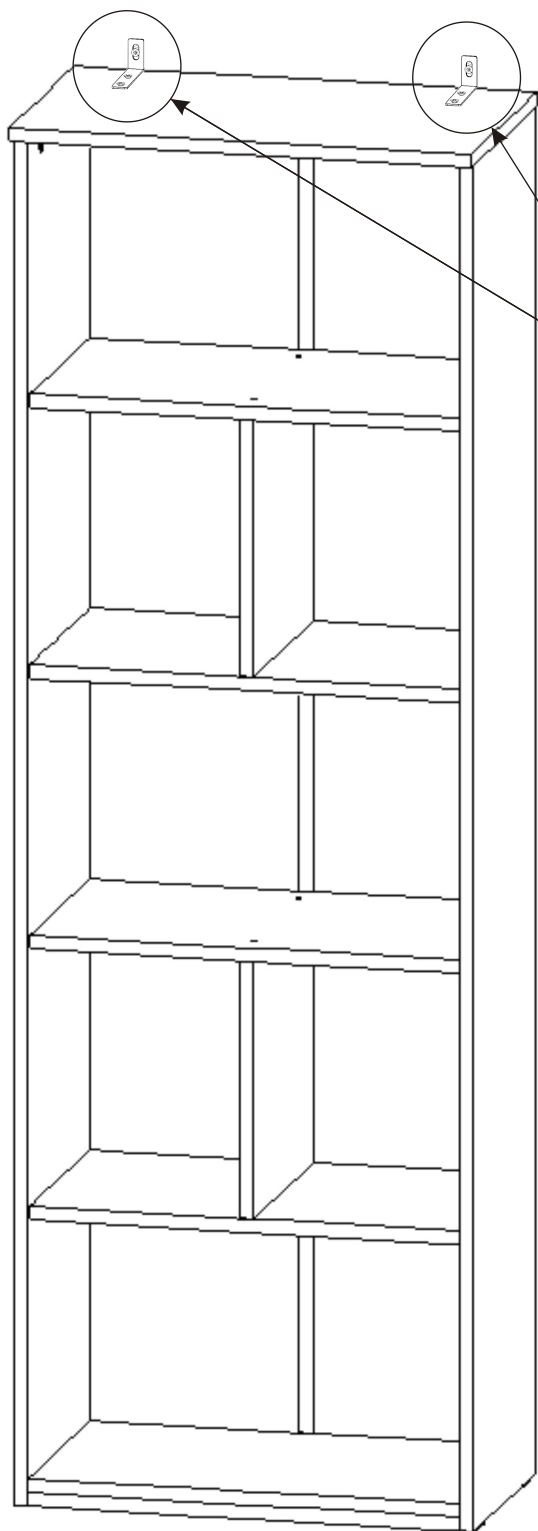
50x



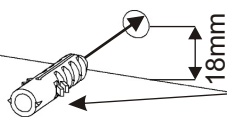
L1 = L2

6.

Skříň doporučujeme kvůli nebezpečí převržení připevnit ke zdi pomocí úhelníků. Skříň přisuneme ke zdi na místo kde bude umístěna a naznačíme otvory pro hmoždinky. Navrtáme otvory pro hmoždinky a připevníme dodanými vruty. (Námi dodávané hmoždinky jsou vhodné pro stěny z plných materiálů.)



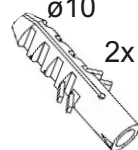
6.1.



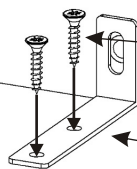
Hmoždinka

Ø10

2x



6.2.

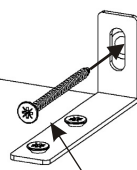


Vrut
4x20

4x

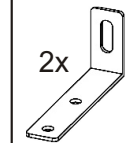


6.3.



Úhelník
73x31x15

2x



Vrut
5x50

2x

